

Możliwość łączenia z RPT oraz innymi FibeRPT



Perforacja drzwi dostępna jako opcja



Poziomica ułatwiająca montaż w ścianie



Zamek Z-K-RPT jako opcja

Dostępne kolory: ○ RAL 9003



ZATRZASK



MONTAŻ PODTYNKOWY



II KLASA OCHRONNOŚCI



Zastosowanie:

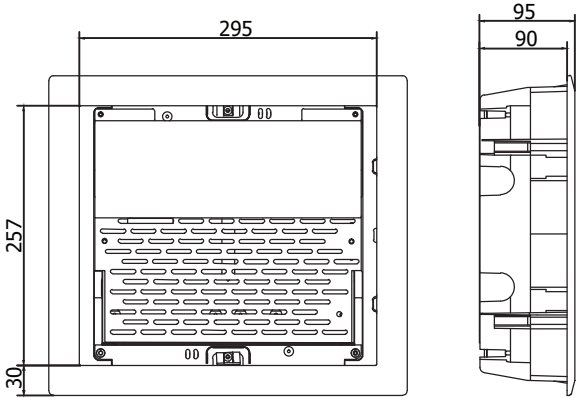
Rozdzielnia FibeRPT jest idealnym rozwiązaniem jako centrum instalacji telewizji naziemnej, satelitarnej, czy CC TV (telewizja przemysłowa) oraz sieci telefonicznej, LAN lub światłowodowej. Podstawowym celem FibeRPT jest maksymalne uproszczenie i zintegrowanie wszystkich instalacji teletechnicznych w jednym miejscu, zgodnie z rozporządzeniem Ministra Transportu, Budownictwa i Gospodarki Morskiej z 06.11.2012 odnośnie telekomunikacyjnych skrzynek mieszkaniowych.

Konstrukcja:

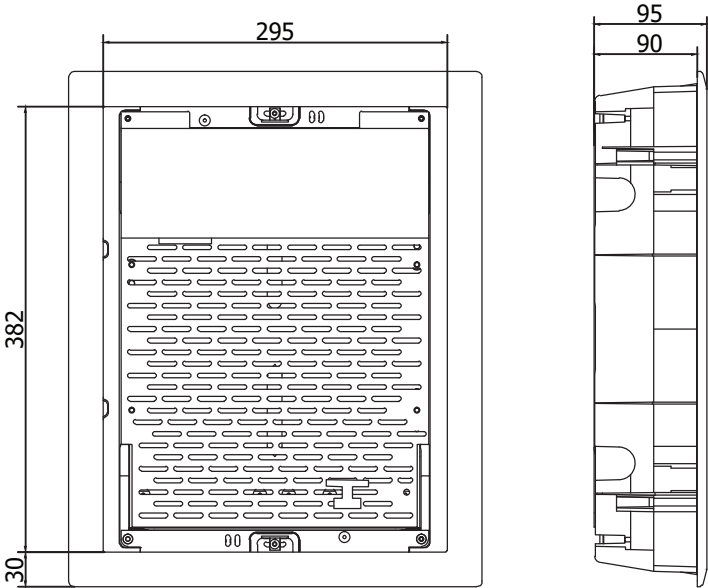
- korpus z tworzywa sztucznego
- stalowe drzwi i ramka
- zamknięcie typu „zatrzask” z adaptacją zamka
- perforowana płyta montażowa
- uniwersalne gniazda „keystone” s.139
- gniazdo 230 V
- możliwość łączenia z RPT, tworząc zestaw elektryczno-multimedialny

TYP/NR. KAT.	Wymiary ramki			Wymiary otworu montażowego			
	Wysokość [mm]	Szerokość [mm]	Głębokość [mm]	Wysokość korpusu [mm]	Szerokość korpusu [mm]	Liczba gniazd zasilających	Liczba modułów Keystone
FIBERPT 25	317	355	90	297	340	1	18
FIBERPT 38	442	355	90	422	340	1	18
FIBERPT 53	587	355	90	567	340	1	18
MULTI-LZ3GN	3-gniazdowa listwa zasilająca						
Z-K-RPT	Zamek dostępny jako opcja						

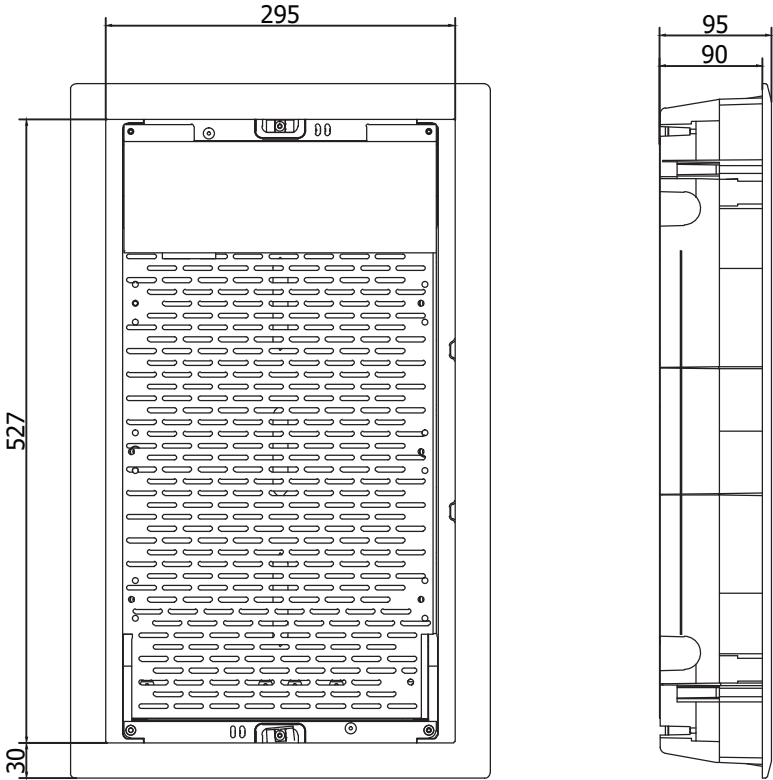
FIBERPT - WYMIARY



FiberRPT 25



FiberRPT 38



FiberRPT 53