

Możliwość łączenia z RPT
oraz innymi FibeRPT



Perforacja drzwi dostępna jako opcja



Zamek Z-K-RPT
jako opcja

Dostępne kolory: ○ RAL 9003



Zastosowanie:

Rozdzielnia FibeRPT jest idealnym rozwiązaniem jako centrum instalacji telewizji naziemnej, satelitarnej, czy CC TV (telewizja przemysłowa) oraz sieci telefonicznej, LAN lub światłowodowej. Podstawowym celem FibeRPT jest maksymalne uproszczenie i zintegrowanie wszystkich instalacji teletechnicznych w jednym miejscu, zgodnie z rozporządzeniem Ministra Transportu, Budownictwa i Gospodarki Morskiej z 06.11.2012 odnośnie telekomunikacyjnych skrzynek mieszkaniowych.

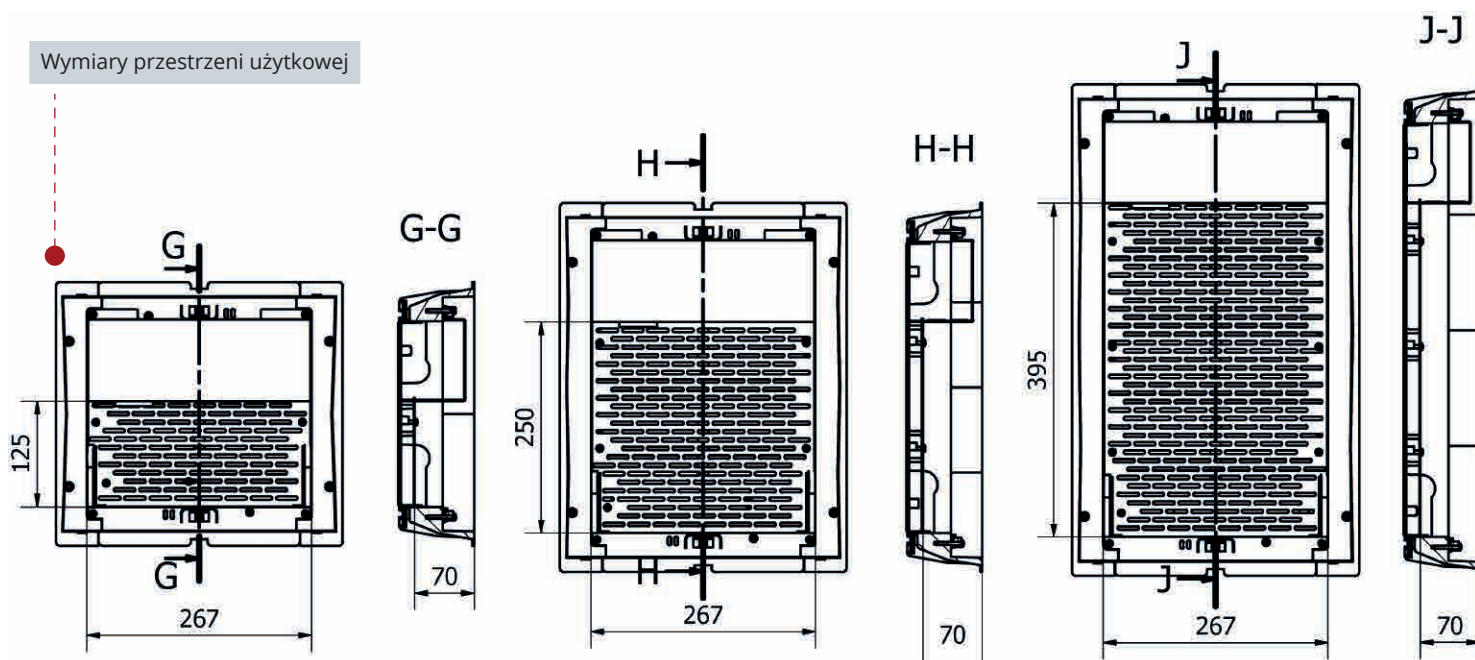
Konstrukcja:

- korpus z tworzywa sztucznego
- stalowe drzwi i ramka
- zamknięcie typu „zatrzask” z adaptacją zamka
- perforowana płyta montażowa
- uniwersalne gniazda keystone, gniazdo 230 V
- **Wersja COMBO: brak gniazda oraz panelu keystone**
- możliwość łączenia z RPT, tworząc zestaw elektryczno-multimedialny

FIBERPT - WYMIARY

| TYP/NR. KAT. | Wymiary ramki | | | Wymiary otworu montażowego | | | |
|------------------|-------------------------------|----------------|----------------|----------------------------|------------------------|----------------------------|------------------------|
| | Wysokość [mm] | Szerokość [mm] | Głębokość [mm] | Wysokość korpusu [mm] | Szerokość korpusu [mm] | Liczba gniazd zasilających | Liczba gniazd Keystone |
| FIBERPT-25 | 317 | 355 | 90 | 297 | 340 | 1 | 18 |
| FIBERPT-38 | 442 | 355 | 90 | 422 | 340 | 1 | 18 |
| FIBERPT-53 | 587 | 355 | 90 | 567 | 340 | 1 | 18 |
| FIBERPT-25-PRF | 317 | 355 | 90 | 297 | 340 | 1 | 18 |
| FIBERPT-38-PRF | 442 | 355 | 90 | 422 | 340 | 1 | 18 |
| FIBERPT-53-PRF | 587 | 355 | 90 | 567 | 340 | 1 | 18 |
| FIBERPT-53-COMBO | 587 | 355 | 90 | 567 | 340 | BRAK | BRAK |
| MULTI-LZ3GN | 3-gniazdowa listwa zasilająca | | | | | | |
| Z-K-RPT | Zamek dostępny jako opcja | | | | | | |

Wymiary przestrzeni użytkowej



Wymiary gabarytowe

