



Dostępne kolory: ○ RAL 9003



ZAMEK



MONTAŻ  
NATYNKOWY



MONTAŻ  
PODTYNKOWY



### Zastosowanie:

Rozdzielnia FTTMAX jest idealnym rozwiązaniem jako centrum instalacji telewizji naziemnej, satelitarnej, czy CC TV (telewizja przemysłowa) oraz sieci telefonicznej, LAN lub światłowodowej. FTTMAX spełnia oczekiwania bardziej wymagających użytkowników, będąc produktem wyższej klasy. Cechuje się także powiększoną przestrzenią. Konstrukcja wykonana zgodnie z rozporządzeniem Ministra Transportu, Budownictwa i Gospodarki Morskiej z 06.11.2012 odnośnie telekomunikacyjnych skrzynek mieszkaniowych.

### Konstrukcja:

- stalowy korpus
- stalowe drzwi
- zamknięcie na zamek
- perforowana płyta montażowa
- uniwersalne gniazda „keystone”
- ramka do montażu podtynkowego - jako opcja

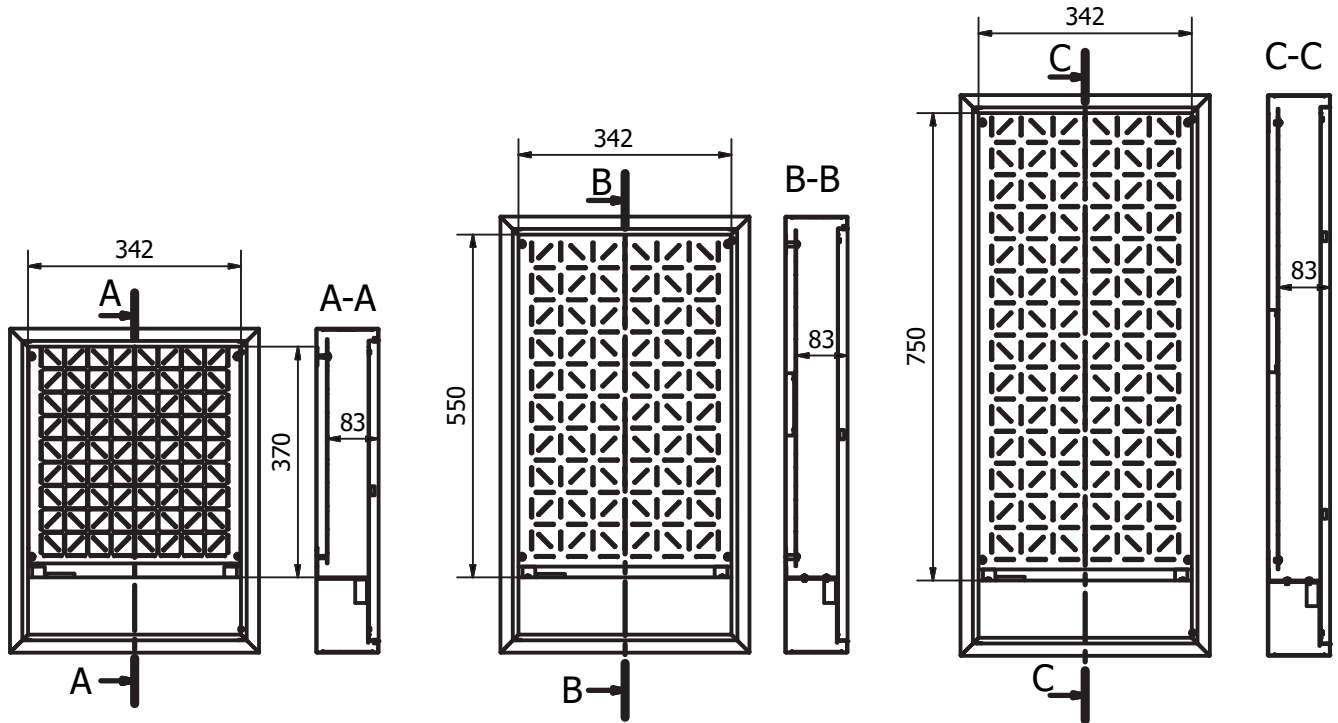
### Akcesoria:

- moduły keystone (s. 151)
- listwy zasilające (s. 154)

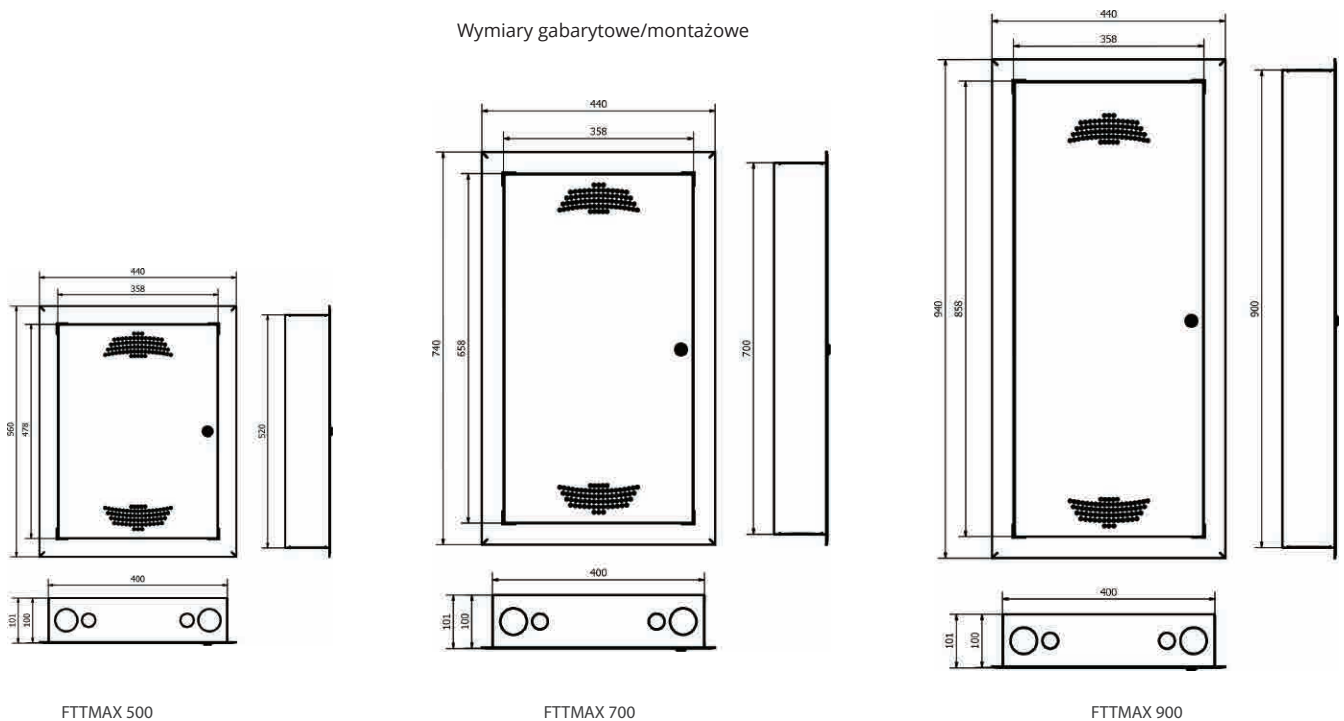
TYP/NR. KAT.	Wymiary gabarytowe/montażowe			Wymiary ramki			
	Wysokość [mm]	Szerokość [mm]	Głębokość [mm]	Wysokość [mm]	Szerokość [mm]	Liczba gniazd zasilających	Liczba modułów
FTTMAX 500	520	400	100	560	440	1	26
FTTMAX 700	700	400	100	740	440	1	26
FTTMAX 900	900	400	100	940	440	1	26
MULTI-LZ3GN	3-gniazdowa listwa zasilająca						
RM-FT 500	Ramka do montażu podtynkowego						
RM-FT-700							
RM-FT- 900							

# FTTMAX- WYMIARY

Wymiary przestrzeni użytkowej			
TYP	Wysokość [mm]	Szerokość [mm]	Głębokość [mm]
FTTMAX 500	370	342	83
FTTMAX 700	550	342	83
FTTMAX 900	750	342	83



Wymiary gabarytowe/montażowe



FTTMAX 500

FTTMAX 700

FTTMAX 900