

# Szafy wiszące teleinformatyczne 19"

## specyfikacja

# SIDE-O



Bezpieczne zamknięcie ścian bocznych

### Zastosowanie:

Szafa SIDE-O to połączenie funkcjonalności, nowoczesnego designu oraz wysokiej jakości wykonania. Możliwość zastosowania opcjonalnych dokręcanych nóżek pozwala również na wykorzystanie SIDE-O jako szaf stojących



### Charakterystyka konstrukcji:

- wykonanie z blachy DC01 1,2mm malowanej proszkowo
- drzwi zamykane na kluczyk
- boczne ściany z możliwością demontażu i bezp. zamknięcia
- możliwość zamontowania wentylatora 120x120mm
- otwory do wybijania pod przepusty kablowe na górze i dole

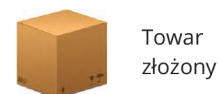
### Dostępne wersje



### Dostępne kolory

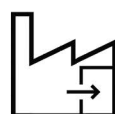
-  RAL 7035
-  RAL 9005

### Forma dostawy



Towar złożony

### Zastosowanie

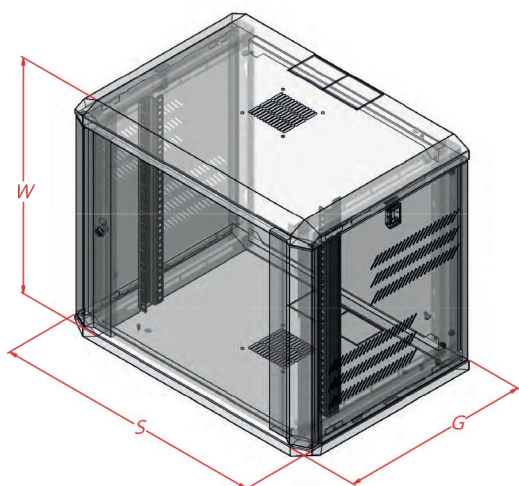


Wewnętrzne

### Klasa ochrony



### Nośność



Wysokość użytkowa U x 44,45 mm	Wymiary w mm			Nośność (KG)	Wersja		Kolor		Kod katalogowy
	szer.	wys. całk.	głęb.		drzwi pełne	drzwi z szybą	RAL 7035 (szary)	RAL 9005 (czarny)	
	S	W	G		DP	DS	S	C	
6U	617	396	428	60	<input checked="" type="checkbox"/>		<input checked="" type="checkbox"/>		SIDE-O19-6U-40-DP-S
					<input checked="" type="checkbox"/>			<input checked="" type="checkbox"/>	SIDE-O19-6U-40-DP-C
					<input checked="" type="checkbox"/>	<input checked="" type="checkbox"/>		SIDE-O19-6U-40-DS-S	
					<input checked="" type="checkbox"/>		<input checked="" type="checkbox"/>	SIDE-O19-6U-40-DS-C	
			<input checked="" type="checkbox"/>			<input checked="" type="checkbox"/>		SIDE-O19-6U-60-DP-S	
			<input checked="" type="checkbox"/>				<input checked="" type="checkbox"/>	SIDE-O19-6U-60-DP-C	
9U	617	531	428	60	<input checked="" type="checkbox"/>		<input checked="" type="checkbox"/>		SIDE-O19-9U-40-DP-S
					<input checked="" type="checkbox"/>			<input checked="" type="checkbox"/>	SIDE-O19-9U-40-DP-C
					<input checked="" type="checkbox"/>	<input checked="" type="checkbox"/>		SIDE-O19-9U-40-DS-S	
					<input checked="" type="checkbox"/>		<input checked="" type="checkbox"/>	SIDE-O19-9U-40-DS-C	
			<input checked="" type="checkbox"/>			<input checked="" type="checkbox"/>		SIDE-O19-9U-60-DP-S	
			<input checked="" type="checkbox"/>				<input checked="" type="checkbox"/>	SIDE-O19-9U-60-DP-C	
12U	617	660	428	60	<input checked="" type="checkbox"/>		<input checked="" type="checkbox"/>		SIDE-O19-12U-40-DP-S
					<input checked="" type="checkbox"/>			<input checked="" type="checkbox"/>	SIDE-O19-12U-40-DP-C
					<input checked="" type="checkbox"/>	<input checked="" type="checkbox"/>		SIDE-O19-12U-40-DS-S	
					<input checked="" type="checkbox"/>		<input checked="" type="checkbox"/>	SIDE-O19-12U-40-DS-C	
			<input checked="" type="checkbox"/>			<input checked="" type="checkbox"/>		SIDE-O19-12U-60-DP-S	
			<input checked="" type="checkbox"/>				<input checked="" type="checkbox"/>	SIDE-O19-12U-60-DP-C	
15U	617	790	428	60	<input checked="" type="checkbox"/>		<input checked="" type="checkbox"/>		SIDE-O19-15U-40-DP-S
					<input checked="" type="checkbox"/>			<input checked="" type="checkbox"/>	SIDE-O19-15U-40-DP-C
					<input checked="" type="checkbox"/>	<input checked="" type="checkbox"/>		SIDE-O19-15U-40-DS-S	
					<input checked="" type="checkbox"/>		<input checked="" type="checkbox"/>	SIDE-O19-15U-40-DS-C	
			<input checked="" type="checkbox"/>			<input checked="" type="checkbox"/>		SIDE-O19-15U-60-DP-S	
			<input checked="" type="checkbox"/>				<input checked="" type="checkbox"/>	SIDE-O19-15U-60-DP-C	
18U	617	931	428	60	<input checked="" type="checkbox"/>		<input checked="" type="checkbox"/>		SIDE-O19-18U-40-DP-S
					<input checked="" type="checkbox"/>			<input checked="" type="checkbox"/>	SIDE-O19-18U-40-DP-C
					<input checked="" type="checkbox"/>	<input checked="" type="checkbox"/>		SIDE-O19-18U-40-DS-S	
					<input checked="" type="checkbox"/>		<input checked="" type="checkbox"/>	SIDE-O19-18U-40-DS-C	
			<input checked="" type="checkbox"/>			<input checked="" type="checkbox"/>		SIDE-O19-18U-60-DP-S	
			<input checked="" type="checkbox"/>				<input checked="" type="checkbox"/>	SIDE-O19-18U-60-DP-C	
18U	617	931	628	60		<input checked="" type="checkbox"/>	<input checked="" type="checkbox"/>		SIDE-O19-18U-60-DS-S
						<input checked="" type="checkbox"/>		<input checked="" type="checkbox"/>	SIDE-O19-18U-60-DS-C