

# Szafy wiszące teleinformatyczne 19"

## specyfikacja

# SZW SIMPLE



### Zastosowanie:

Szafa wisząca Simple jest ekonomicznym rozwiązaniem do montażu urządzeń teleinformatycznych. Produkt ten przeznaczony jest dla osób poszukujących kompromisu pomiędzy wysoką jakością wykonania, a niską ceną.

### Charakterystyka konstrukcji:

- wykonanie z blachy stalowej o grubości 1,2 mm
- malowana proszkowo w kolorze RAL 9002 jasny szary
- drzwi zamykane na zamek piórkowy
- drzwi pełne lub z szybą transparentną hartowaną
- profile montażowe 19" - 2 szt. możliwość ich regulacji co 50mm
- w dachu i podłodze obudowy przepusty kablowe



### Dostępne wersje



### Dostępne kolory



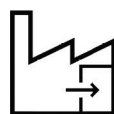
RAL 7035

### Forma dostawy



Towar złożony

### Zastosowanie



Wewnętrzne

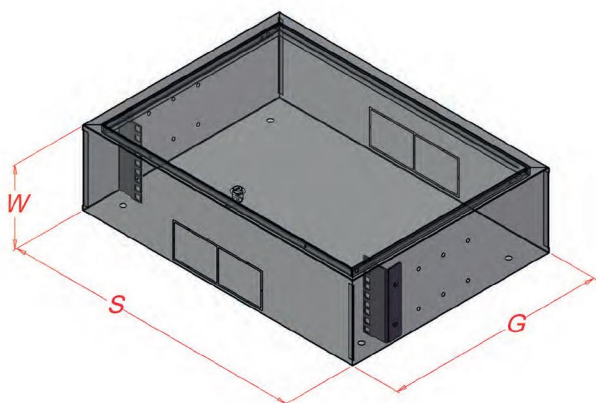
### Klasa ochrony



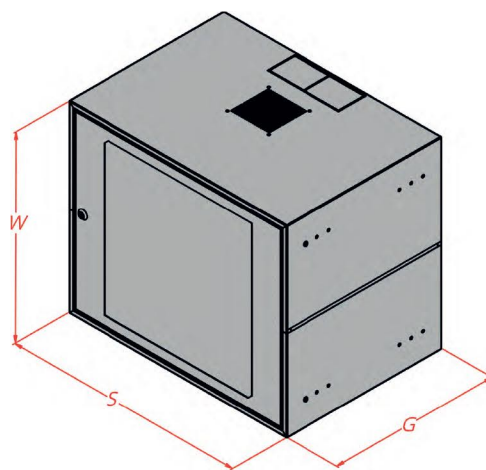
### Nośność



Wys. użytkowa U x 44,45 MM	Wymiary			Max. głębokość użytkowa	Waga (kg)	Nośność (KG)	Wersja		Kod katalogowy
	szer.	wys. całk.	głęb.				drzwi pełne	drzwi z szybą	
	S	W	G				DP	DS	
3U	555	152	400	300	6	25	✓		SZWS 19-3U-40-DP
4U	555	239	400	300	9	50	✓		SZWS 19-4U-40-DP
								✓	SZWS 19-4U-40-DS
6U	555	328	400	300	10	50	✓		SZWS 19-6U-40-DP
			600	500	14			✓	SZWS 19-6U-60-DS
								✓	SZWS 19-6U-60-DP
9U	555	470	400	300	13	50	✓		SZWS 19-9U-40-DP
			600	500	17			✓	SZWS 19-9U-40-DS
								✓	SZWS 19-9U-60-DP
12U	555	595	400	300	15	50	✓		SZWS 19-12U-40-DP
			600	500	19			✓	SZWS 19-12U-40-DS
								✓	SZWS 19-12U-60-DP
							✓	SZWS 19-12U-60-DS	



19" SIMPLE 3U



19" SIMPLE

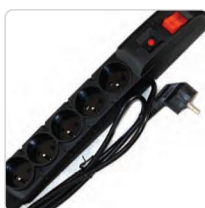
### Polecane akcesoria:



profile montażowe 19"  
s. 131



półki 19"  
s. 133



listwy zasilające  
s. 132



wentylator  
s. 137