

# Akcesoria elektrotechniczne

Produkowane zestawy wyposażone są w akcesoria zgodnie z kartą katalogową, zawsze jednak istnieje możliwość opcjonalnego doposażenia zestawu w akcesoria takie jak: zaślepki szyn TH, przewody ochronne, owalne szyby dedykowane do rozdzielnic nN typu RL i NRL, listwy zaciskowe (również na izolatorach płaskich i na szynę euro), szyny zaciskowe proste i z widełkami RST oraz podstawy liczników jedno- i trójfazowych a także zamki przeznaczone do drzwiczek.

## Zestaw do zmiany ZAMEK/ZATRZASK w rozdzielnicach podtynkowych

Do rozdzielnic typu RP, RL, RPSM i drzwi rewizyjnych RD

Nr. kat.: ZEST-8-566



## Zestaw do zmiany ZAMEK/ZATRZASK w rozdzielnicach natynkowych

Do rozdzielnic typu NRP i NRL

Nr. kat.: ZEST-8-568



## Zamek do RPT i FiberRPT

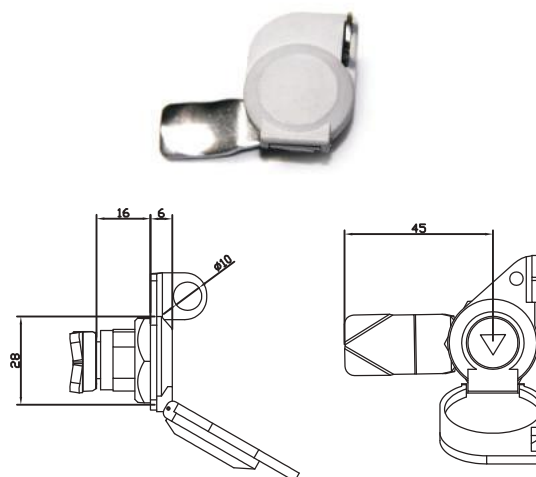
Nr. kat.: Z-K-RPT



## Zamek IP65 z plombą

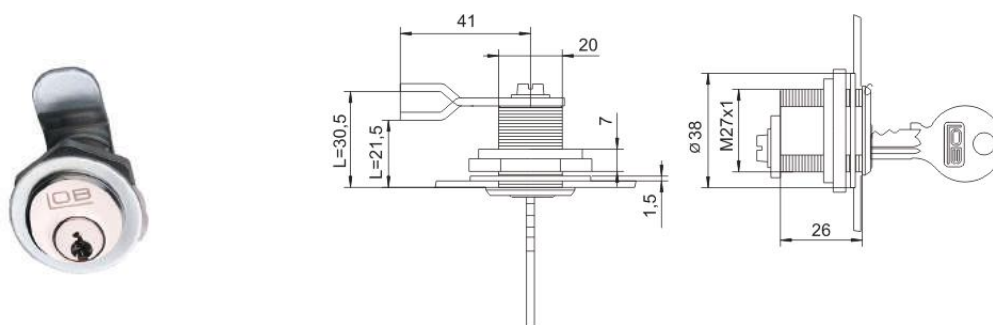
Do obudów RH i SWK

Nr. kat.: 8-538



## Zamek Master Key KR-35 z kluczem

Nr. kat.: 8-702

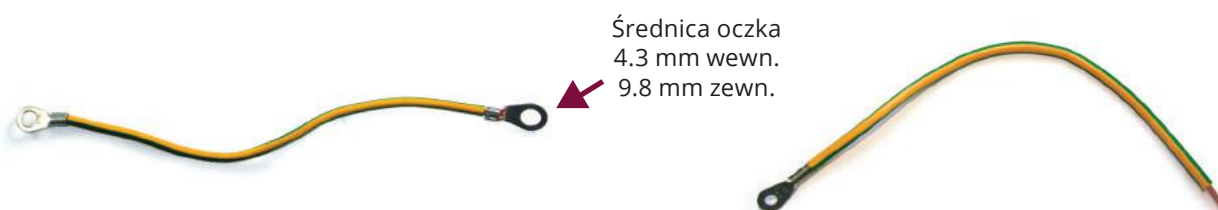


## Zaślepka szyn TH

Paczka 60 szt. Połączone w pakiety po 6szt. Nr. kat.: 8-540



## Przewód ochronny

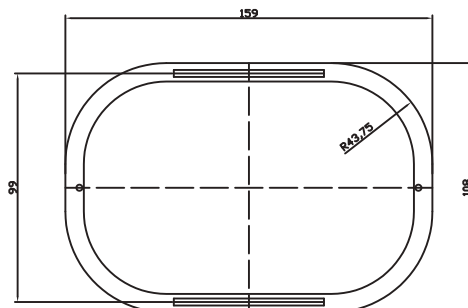


Średnica oczka  
4.3 mm wewn.  
9.8 mm zewn.

Dostępne długości: 18 cm  
Nr. kat.: 8-576

Dostępne długości: 35 cm, 45 cm, 50 cm  
Nr. kat.: 8-578

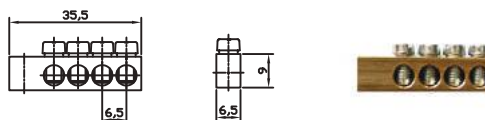
## Szyba owalna do rozdzielni nN typ RL oraz NRL



Nr. kat.: 8-577

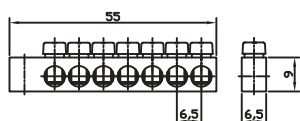
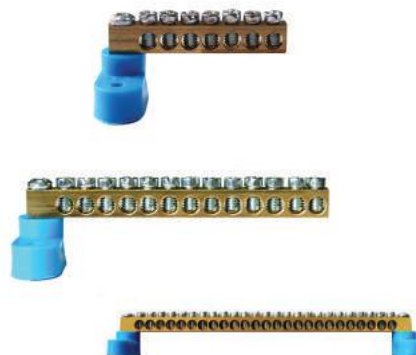
## Szyny zaciskowe

Typ/Nr. kat.	Opis	Max. średnica przewodów	Ilość torów
L_U-6-0-35.5	Listwa przyłączeniowa 4-torowa	5,5mm	4

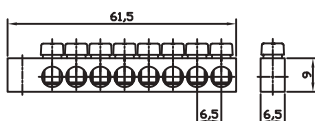


## Listwy na izolatorach płaskich

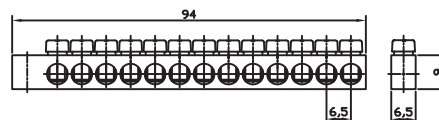
Typ/Nr. kat.	Opis	Max. średnica przewodów	Ilość torów
LZP-12-0-55	Listwa zerowa na izolatorach płaskich 7-torowa	5,5mm	7
LZP-14-0-61.5	Listwa zerowa na izolatorach płaskich 8-torowa	5,5mm	8
LZP-24-0-94	Listwa zerowa na izolatorach płaskich 13-torowa	5,5mm	13
LZP-36-0-141	Listwa zerowa na izolatorach płaskich 19-torowa	5,5mm	19
LZP-48-0-180	Listwa zerowa na izolatorach płaskich 25-torowa	5,5mm	25



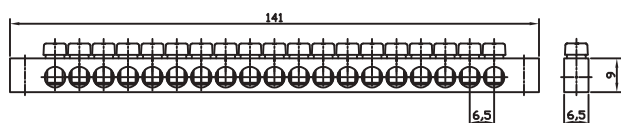
LZP-12-0-55



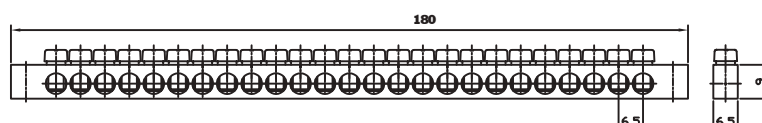
LZP-14-0-61,5



LZP-24-0-94



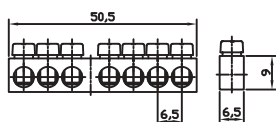
LZP-36-0-141



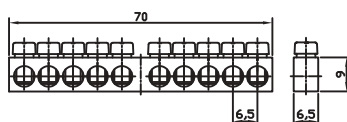
LZP-48-0-180

## Listwy na szynie euro

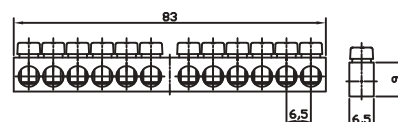
Typ/Nr. kat.	Opis	Max. średnica przewodów	Ilość torów	Kolor izolatora	
				Niebieski	Żółty
LZE-12-0-50,5-N	Listwa zerowa na szynie euro 7-torowa	5,5mm	7	✓	
LZE-12-0-50,5-Z	Listwa zerowa na szynie euro 7-torowa	5,5mm	7		✓
LZE-18-0-70-N	Listwa zerowa na szynie euro 10-torowa	5,5mm	10	✓	
LZE-18-0-70-Z	Listwa zerowa na szynie euro 10-torowa	5,5mm	10		✓
LZE-22-0-83-N	Listwa zerowa na szynie euro 12-torowa	5,5mm	12	✓	
LZE-22-0-83-Z	Listwa zerowa na szynie euro 12-torowa	5,5mm	12		✓



LZE-12-0-50.5



LZE-18-0-70



LZE-22-0-83

## Szyny zaciskowe

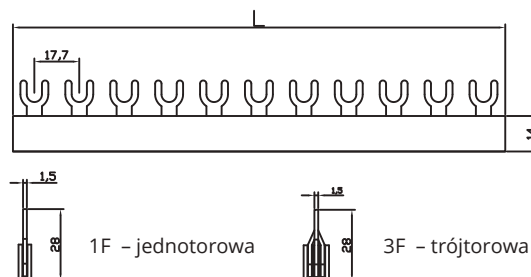
Szyny zaciskowe przeznaczone są do podłączenia zasilania sąsiadujących ze sobą modułowych aparatów elektrycznych w różnych rodzajach rozdzielnic elektrycznych. Wykonanie zgodnie z normą PN-EN 60947-1.

Napięcie znamionowe izolacji:  $U_i = 500V$   
 Prąd zwarciový krótkotrwały:  $I_u \leq 10kA$   
 Stopień zanieczyszczenia: 3  
 Prąd znamionowy ciągły:  $I_n \leq 100A$

### Szyna zaciskowa – widełki RST



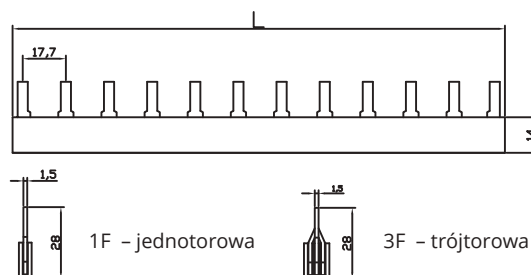
Typ/Nr. kat.	Długość (mm)	Ilość zacisków	Przekrój (mm <sup>2</sup> ) / obciążalność (A)	Ilość torów
SZYNA 1F-200W	200	12	12/60	1
SZYNA 1F-1000W	1000	60	16/80	1
SZYNA 3F-200W	200	12	12/60	3
SZYNA 3F-1000W	1000	60	16/80	3



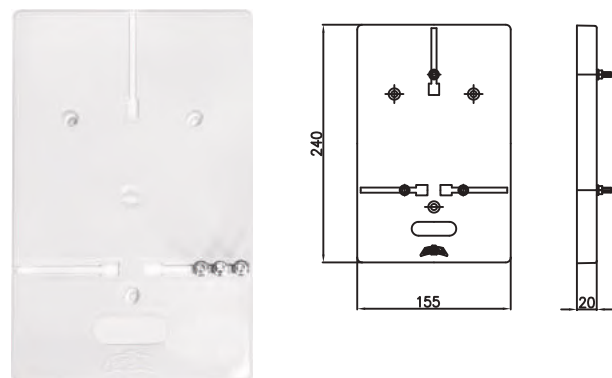
### Szyna zaciskowa – prosta



Typ/Nr. kat.	Długość (mm)	Ilość zacisków	Przekrój (mm <sup>2</sup> ) / obciążalność (A)	Ilość torów
SZYNA 1F-200P	200	12	12/60	1
SZYNA 1F-1000P	1000	60	16/80	1
SZYNA 3F-200P	200	12	12/60	3
SZYNA 3F-1000P	1000	60	16/80	3

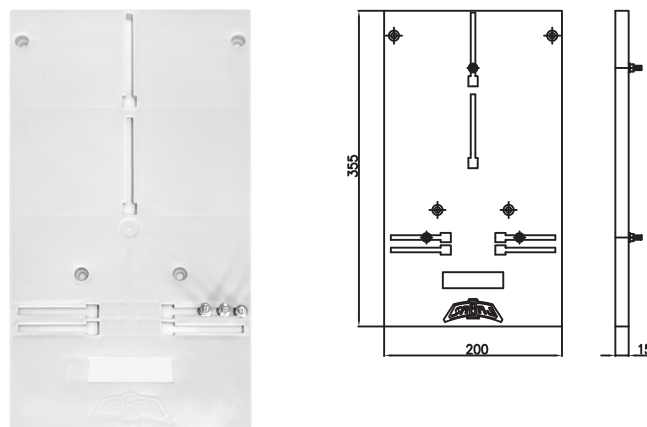


### Podstawa licznika 1-fazowego



Pakowane po 52 szt. Nr. kat.: 8-530

### Podstawa licznika 3-fazowego



Pakowane po 52 szt. Nr. kat.: 8-532