

Akcesoria do szaf i obudów sterowniczych

Zamki baskwilowe



Wkładki

Do zamków baskwilowych
RS-400 i RS-750



Kluczyk nr 1333 w standardzie.
Inne kody dostępne na zamówienie.

Typ/Nr. kat.	Nazwa towaru	Kolor	Typ/Nr. kat.	Nazwa towaru	Kolor	Wkładka patentowa	Wkładka
RS-400-7035	Zamek baskwilowy	Szary	RS-750-7035	Zamek baskwilowy	Szary	WKL-PAT-WRS-P	WRS-D5 (dwupiórkowa)
RS-400-9005	Zamek baskwilowy	Czarny	RS-750-9005	Zamek baskwilowy	Czarny		

Zamek ze stali nierdzewnej IP65

Nr. kat.: Zamek-SS-J45



Szyld z możliwością plombowania

Pasuje do wszystkich obudów z zamkami patentowymi.

Nr. kat.: 19-5002



Zamek do szaf RH

Stosowany także w ścianach bocznych i tylnych
ACE / DELTA / BETA-LIGHT



Klamka z zamkiem IP65

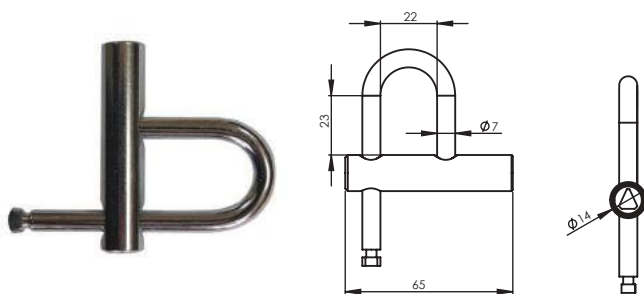
Nr. kat.: RS-0065



	Kształt	Kod wkładki	Kod klucza
Wkładki zamków IP65		8-582	KLT9
		8-581	KLKW8
		8-570	8-572

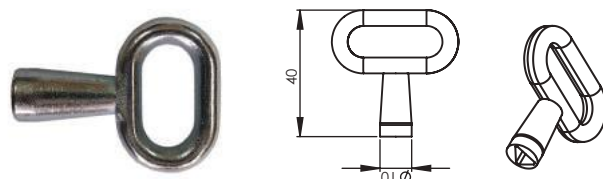
Kłódka K14 trójkąt

Nr. kat.: 8-546



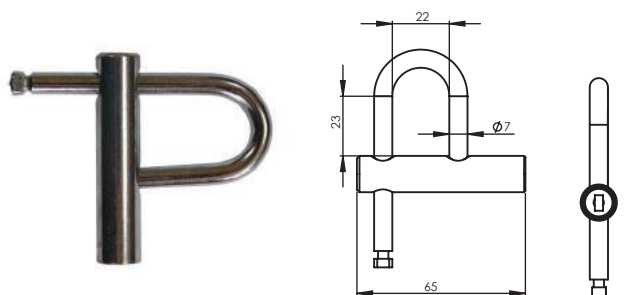
Klucz do kłódki K14 trójkąt

Nr. kat.: 8-569



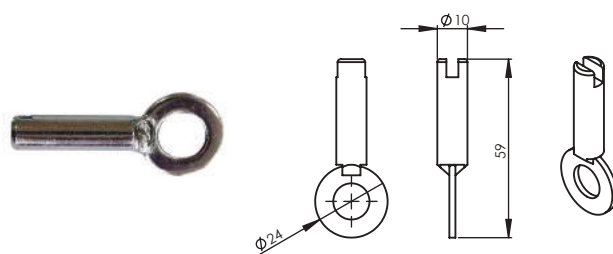
Kłódka K14 prostokąt

Nr. kat.: 8-547



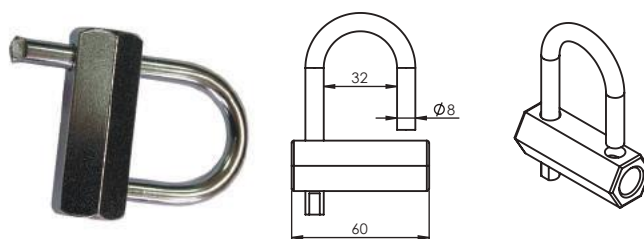
Klucz do kłódki K14 prostokąt

Nr. kat.: 8-567



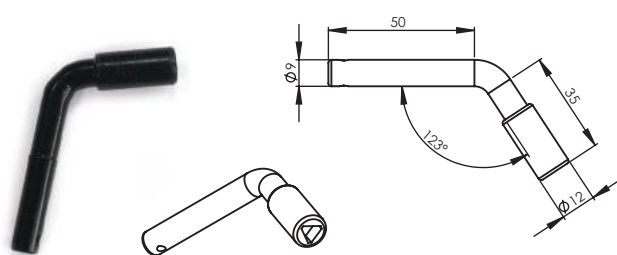
Kłódka K22

Nr. kat.: 8-548



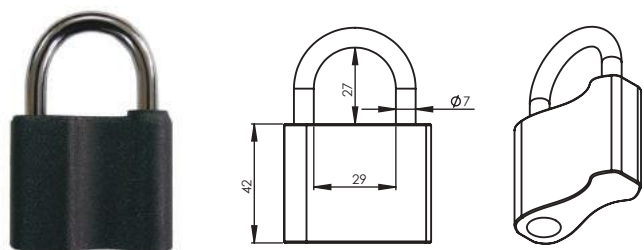
Klucz do kłódki K22

Nr. kat.: 8-573



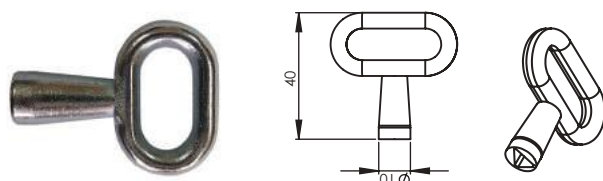
Kłódka 50/7

Nr. kat.: 8-549



Klucz do kłódki 50/7

Nr. kat.: 8-569



Korytka kablowe



Typ/Nr. kat.	Typ	Wymiary wewnętrzne ramki			Kolor	Palność
		szer.	wys.	dł.		
RS-KG-1040	korytka	100	40	2000	szary	UL94V0
RS-KG-2525	korytka	25	25			
RS-KG-2540	korytka	25	40			
RS-KG-4040	korytka	40	40			
RS-KG-6040	korytka	60	40			
RS-KG-8040	korytka	80	40			



Korytka kablowe służą do uporządkowanego prowadzenia kabli i przewodów. Nasze korytka grzebieniowe dostępne są w kilku rozmiarach i wykonane z tworzywa o klasie palności UL94V0 11, co oznacza, że pojawiający się na nich ogień wygasa w ciągu 10 sekund (na pionowej próbce, którą stanowi 13-cm odcinek korytka).



Odływ kondensatu parowego IP65

Typ/Nr. kat.	Średnica otworu w mm	Tworzywo	Kolor	IP
RS-0100	60x37	UL94V0	szary	68

Ogrzewacze półprzewodnikowe



150 W



100 W



10 W

Typ/Nr. kat.	Wymiary w mm			Moc grzewcza	Max. prąd załączenia	Napięcie pracy	Rodzaj i klasa ochrony
	szer.	wys.	głęb.				
RS-0010	100	40	75	10W	1,5A	120-240V	IP 20 (podwójna izolacja)
RS-0011	25	25	75	20W	2,5A		
RS-0012	25	40	90	50W	2,5A		
RS-0013	40	40	90	100W	4,5A		
RS-0014	60	40	90	150W	8,0A		

Elementy grzejne z wentylatorem



Typ/Nr. kat.	Wymiary w mm		Nominalna moc wejściowa	Nominalna moc wyjściowa	Szczelność
	przek.	dł.			
RS-0999	61x61	93	115-230V	100W	IP20
RS-0990	61x61	93		200W	
RS-1001	61x61	93		400W	



Ogrzewacze półprzewodnikowe i elementy grzejne z wentylatorami przeznaczone są m.in.: do montażu wewnątrz szaf sterowniczych. Instaluje się je w celu utrzymania temperatury umożliwiającej prawidłową pracę urządzeń wewnętrznych. Ogrzewanie szaf umieszczonych na zewnątrz budynków skutkuje zanikiem zjawiska kondensacji pary wodnej i stanowi ochronę przed zamrażaniem aparatów - temperatura wewnątrz szafy utrzymywana jest zawsze powyżej punktu rosy.

Termostaty / Higrostaty



Termostat do sterowania wentylacją



Termostat do sterowania ogrzewaniem



Higrostat

Typ/Nr. kat.	Nazwa towaru	Żywotność	Zakres pomiaru	Moc załączenia	Ochrona
19-2500	Termostat NO do sterowania wentylacją	>100.000 cykli	0-60°C	16A, 250V AC	IP20
19-2501	Termostat NC do sterowania ogrzewaniem				
RS-0600	Higrostat 0-60% RH				
RS-1050	Termostat grzewczo-wentylacyjny				

Kratki wentylacyjne



Typ/Nr. kat.	Nazwa towaru
RS-1525	Filtr włutowy 250x250x28
RS-1500	Filtr włutowy 150x150x28

Uchwyt na szynę montażową

Pasuje do szaf DELTA i HD.



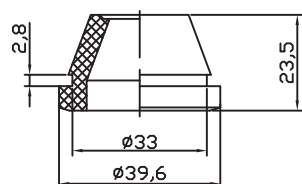
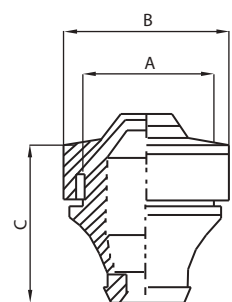
Typ/Nr. kat.	Nazwa towaru
RS-3518	Uchwyt na szynę montażową

Wentylatory z filtrem

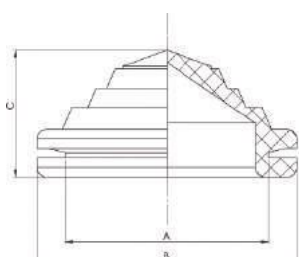


Typ/Nr. kat.	Zasilanie	Wydajność	Otwór montażowy w mm	Ochrona
RS-8000	230V AC	55m ³ /h	125x125	IP54
RS-8001		120m ³ /h	177x177	
RS-8002		240m ³ /h	223x223	
RS-8003		650m ³ /h	291x291	

Dławiki / przepusty schodkowe



Dławik gumowy



Przepusty schodkowe

Typ/Nr. kat.	Wymiary wewnętrzne ramki				Kolor
	A	B	C	śr. przewodu	
RS-6700	16	20	19	15	szary
RS-6701	19	24	21	18	szary
RS-6702	23	28	23	22	szary
RS-6703	29	34	26	28	szary
RS-6704	48	57,5	33	46	szary
RS-6733	33	39,6	23,5	32	czarny
PS-22	22	27	14,3	1/17	czarny
PS-28	18	34	20,5	4/22	czarny
PS-33	33	41	20	4/28	czarny
PS-37	37	48	21	12/37	czarny

Przepusty kablowe - MULTIGATE

Do szaf DELTA / RH / RH INOX / HD.



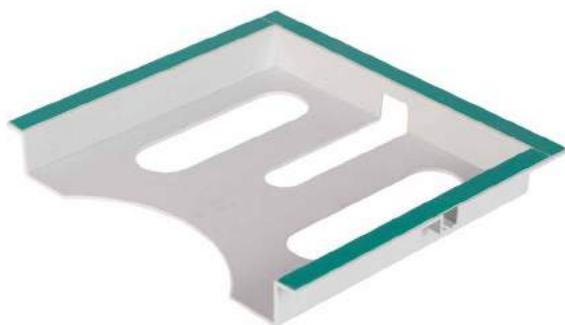
Typ/Nr. kat.	Liczba przewodów	Kolor	Ochrona
RS-MC-25/27	2x200-26 mm	szary	IP66
	4x14-20 mm		
	13x10-14 mm		
	4x5-6 mm		
	27 przewodów		
RS-MC-35/37	1x17-32 mm		
	2x12-18 mm		
	16x10-14mm		
	14x8-12 mm		
	4x6-10 mm		
RS-MC-25	37 przewodów		
	1x20-26 mm		
	4x14-20 mm		
	12x10-14 mm		
	4x8-12 mm		
RS-MC-35	4x5-7 mm		
	25 przewodów		
	1x17-32 mm		
	2x12-18 mm		
	16x10-14 mm		
RS-MC-35	14x8-12 mm		
	2x6-10 mm		
	35 przewodów		
RS-MC-K4SZT	Zestaw nitów konieczny do montażu każdego przepustu		

Oświetlenie do szaf



Typ/Nr. kat.	Pobór mocy	Jasność	Rodzaj źródła światła	Zamocowanie	Moc załączenia	Napięcie
RS-1005	Max. 5W	290 LM	Diody LED, kąt św. 120°, kolor św.: jasny dzienny, temp: 6500K	Mocowanie śrubowe, M5, otworowanie 250 mm	IP20/II	230V
RS-1010				Mocowanie magnetyczne		

Kieszon na dokumentację A4



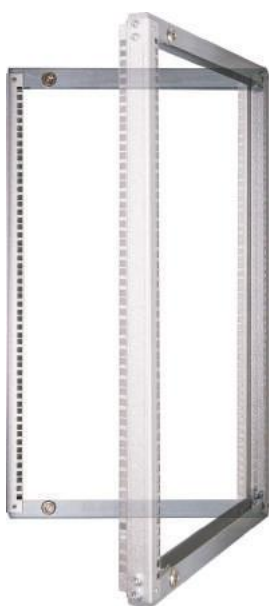
Typ/Nr. kat.	Nazwa towaru
RS-2900	Kieszon na dokumentację A4

Czujnik otwarcia drzwi

Pasuje do wszystkich stojących szaf typu ACE / DELTA / BETA-LIGHT / WR / HD.



Typ/Nr. kat.	Kolor	Rodzaj
RS-CD01	biały	N/O



Rama wychylna MRW

Typ/Nr. kat.	Wymiar „U”	Przeznaczenie
DLT.06.01	6U	Szafy DELTA o szerokości: 600, 800 oraz 1200mm
DLT.06.02	9U	
DLT.06.03	12U	
DLT.06.04	15U	
DLT.06.05	18U	
Do montażu w szafach DELTA o szerokości 600 oraz 800 mm należy zakupić 4 sztuki: profili wzdłużnych RS-PW3723-XX lub profili wzdłużnych wzmocnionych RS-BD5225-XX		
Do montażu w szafach DELTA o szerokości 1200 mm należy dodatkowo zakupić 4 sztuki: profili wzdłużnych RS-PW3723-XX lub profili wzdłużnych wzmocnionych RS-PWW8723-XX oraz 2 sztuki: RS-BD5225-XX		

Uchwyt transportowy



Typ/Nr. kat.	Nazwa towaru
RS-3400	Uchwyt transportowy 1 szt.

Zestaw do łączenia szaf DELTA



Typ/Nr. kat.	Nazwa towaru
RS-1004	Zestaw do łączenia szaf DELTA

Szyny uziemiające



Typ/Nr. kat.	Nazwa towaru
RS-1105	Szyny uziemiające

Uchwyt do podwieszania szaf

Pasuje do szaf typu
RH / RH-TWIST / RH-SS / RH-SS-7035.



Typ/Nr. kat.	Nazwa towaru
RS-1205	Uchwyt ze stali ocynkowanej
RS-1206	Uchwyt ze stali nierdzewnej

Zestaw montażowy ramy wychylnej

Pasuje do wszystkich stojących szaf serii DELTA.



Typ/Nr. kat.	Nazwa towaru	Szer. szafy w mm	Maskownica dla położenia centralnego (opcja)	Maskownica dla położenia lewego/prawego (opcja)	Rama wychylna Swing Frame Nr. kat.
SF-ZM-06	Zestaw montażowy 600	600	-	-	SF-16
SF-ZM-08	Zestaw montażowy 800	800	SF-MC-800	SF-MLP-800	SF-18
SF-ZM-12	Zestaw montażowy 1200	1200	-	-	SF-20

Do ramy należy domówić zestaw montażowy, pasujący do szerokości szafy

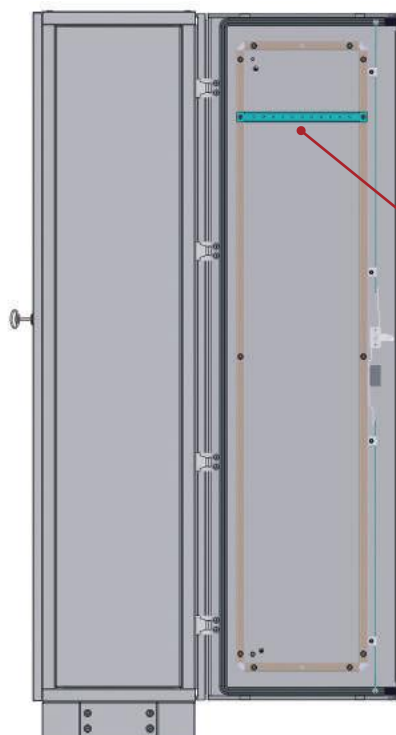
Szyna TH



Typ/Nr. kat.	Długość w mm
TH L-173	173
TH L-218	218
TH L-243	243
TH L-260	260
TH L-390	390
TH L-500	500
TH L-600	600
TH L-750	750
TH L-800	800
TH L-950	950
TH L-1000	1000
TH L-1200	1200
TH L-1250	1250
TH L-2000	2000

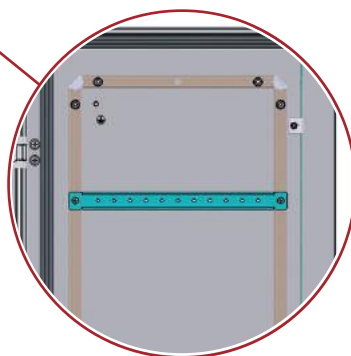
Lakier do zaprawek

Typ/Nr. kat.	Pojemność	Kolor
RS-7035	50ml	RAL 7035
RS-9003		RAL 9003
RS-9005		RAL 9005



Poprzeczki montażowe do drzwi (4 szt./kpl.)

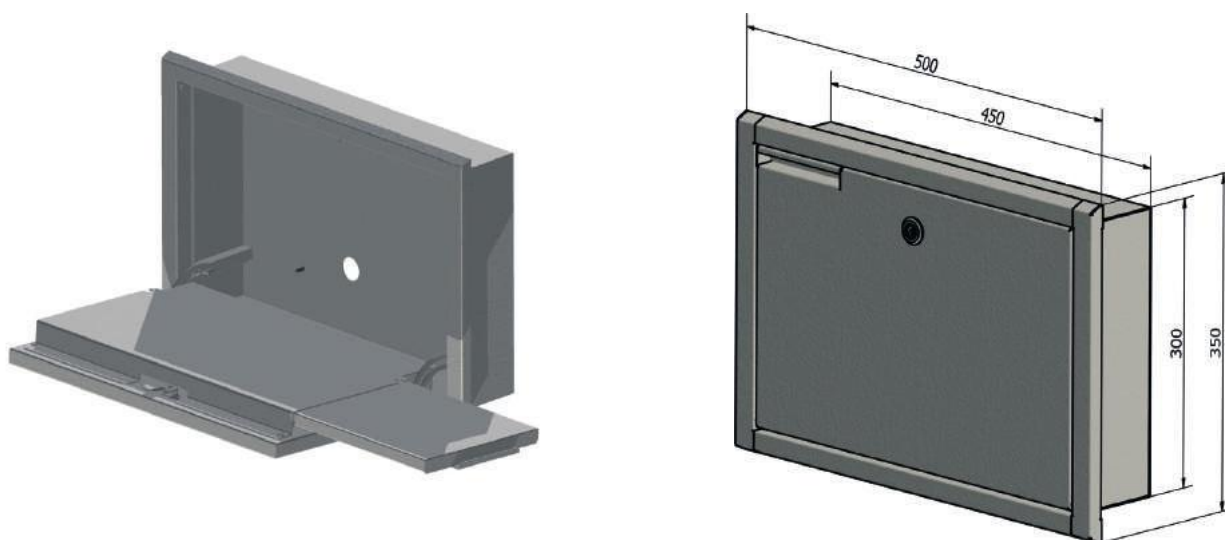
Pasuje do szaf DELTA / HD / RH.



Typ/Nr. kat.	Do szaf o szerokości
RS-P080	800
RS-P060	600/1200
RS-P100	1000

Lada na klawiaturę i mysz (składana)

Pasuje do szaf DELTA / HD / RH.



Typ/Nr. kat.	Nazwa towaru
RS-1800	Lada na mysz i klawiaturę (składana)

Nakrętki klatkowe

Pasują do szaf DELTA / HD.



Typ/Nr. kat.	Nazwa towaru
RS-NK-8x13	Nakrętki klatkowe

Śruby samogwintujące

Śruby do montażu elementów w szafach DELTA / HD.



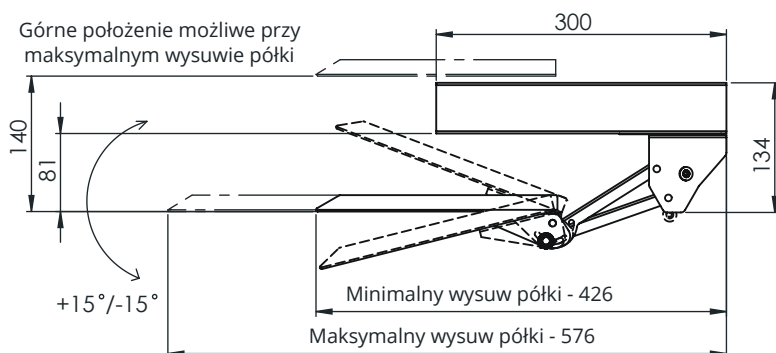
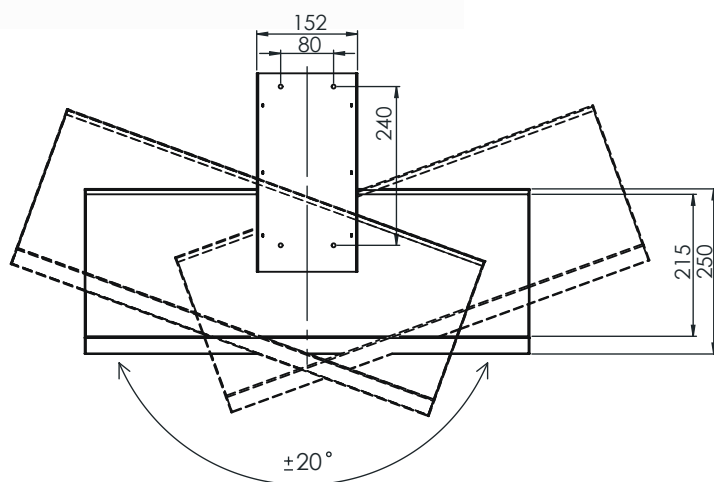
Typ/Nr. kat.	Nazwa towaru
RS-W612	Śruby TORX M6X10 (10 szt.)

Wysuwana półka na klawiaturę i mysz



Uniwersalna półka wysuwana pod klawiaturę i mysz może być zamontowana pod blatem biurka, a także jako dodatek w szafach WOPC. Półka charakteryzuje się regulacją kąta nachylenia w dwóch płaszczyznach oraz regulacją wysokości klawiatury w stosunku do płaszczyzny powierzchni, do której została przymocowana.

Typ/Nr. kat.	Nazwa towaru	Kolor
PK-01	Wysuwana półka na mysz i klawiaturę	szary



Sposób montażu:

Półka mocowana jest za pomocą czterech śrub dostarczanych w opakowaniu. Zależnie od specyfikacji blatu/powierzchni może być konieczny dobór innych elementów montażowych.

Sposób wysuwu półki:

1. Wysunąć półkę
2. Ustawić wysokość i pochylenie
3. Zabezpieczyć poprzez skręcenie pokręteł

