

# FTTMAX – rozdzielnice multimedialne

Montaż uniwersalny | Duże gabaryty



**Zastosowanie:** rozdzielnia FTTMAX jest idealnym rozwiązaniem jako centrum instalacji telewizji naziemnej, satelitarnej, czy CCTV (telewizja przemysłowa) oraz sieci telefonicznej, LAN lub światłowodowej. FTTMAX spełnia oczekiwania bardziej wymagających użytkowników, będąc produktem wyższej klasy. Cechuje się także powiększoną przestrzenią. Konstrukcja wykonana zgodnie z rozporządzeniem Ministra Transportu, Budownictwa i Gospodarki Morskiej z 06.11.2012 odnośnie telekomunikacyjnych skrzynek mieszkaniowych.

#### Konstrukcja:

- stalowy korpus
- stalowe drzwi
- perforowana płyta montażowa
- uniwersalne gniazda keystone
- ramka do montażu podtynkowego - jako opcja

#### Akcesoria:

- moduły keystone (str. 57)
- listwa zasilająca (str. 57)

Typ/Nr. kat.	Wymiary przestrzeni użytkowej w mm		
	Wys.	Szer.	Głęb.
FTTMAX 500	370	342	83
FTTMAX 700	550		
FTTMAX 900	750		

#### Dostępne kolory



RAL 9003

#### Montaż



Uniwersalny

#### Dostępne wersje



Zamek

#### Stopień ochrony

#### I Klasa ochronności

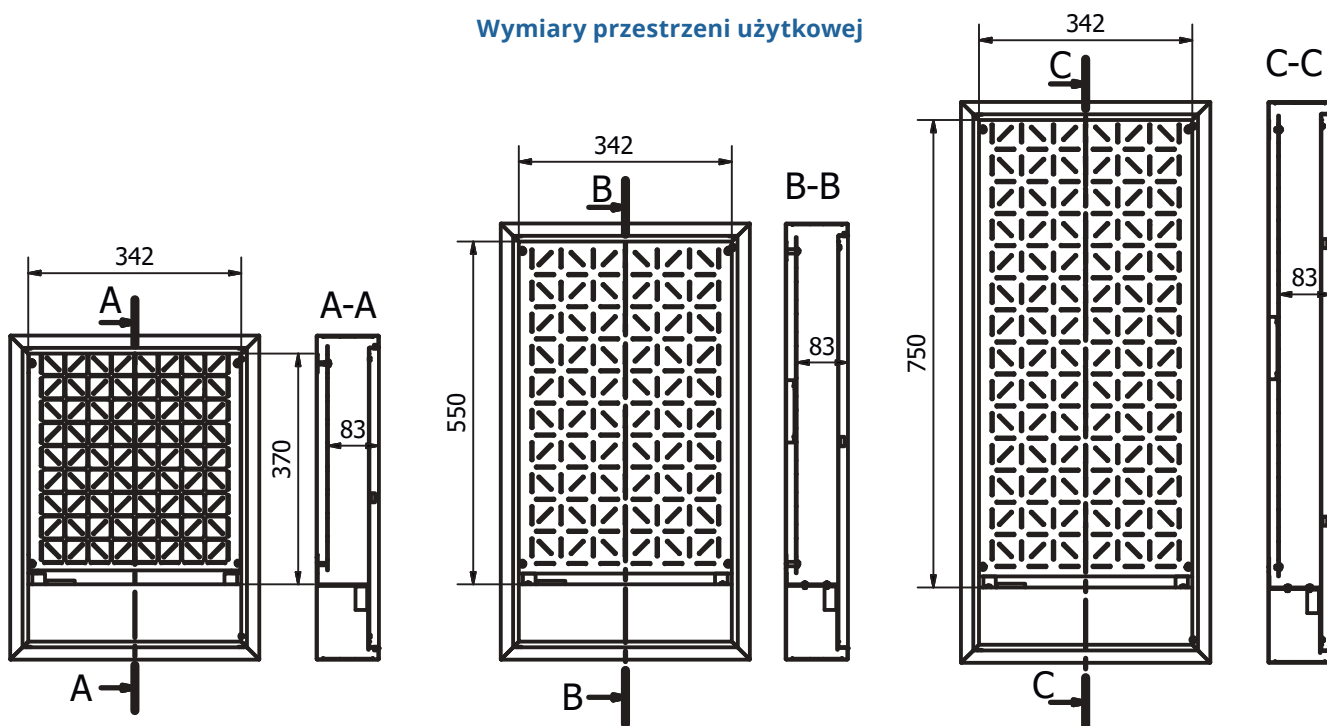


#### Certyfikacja

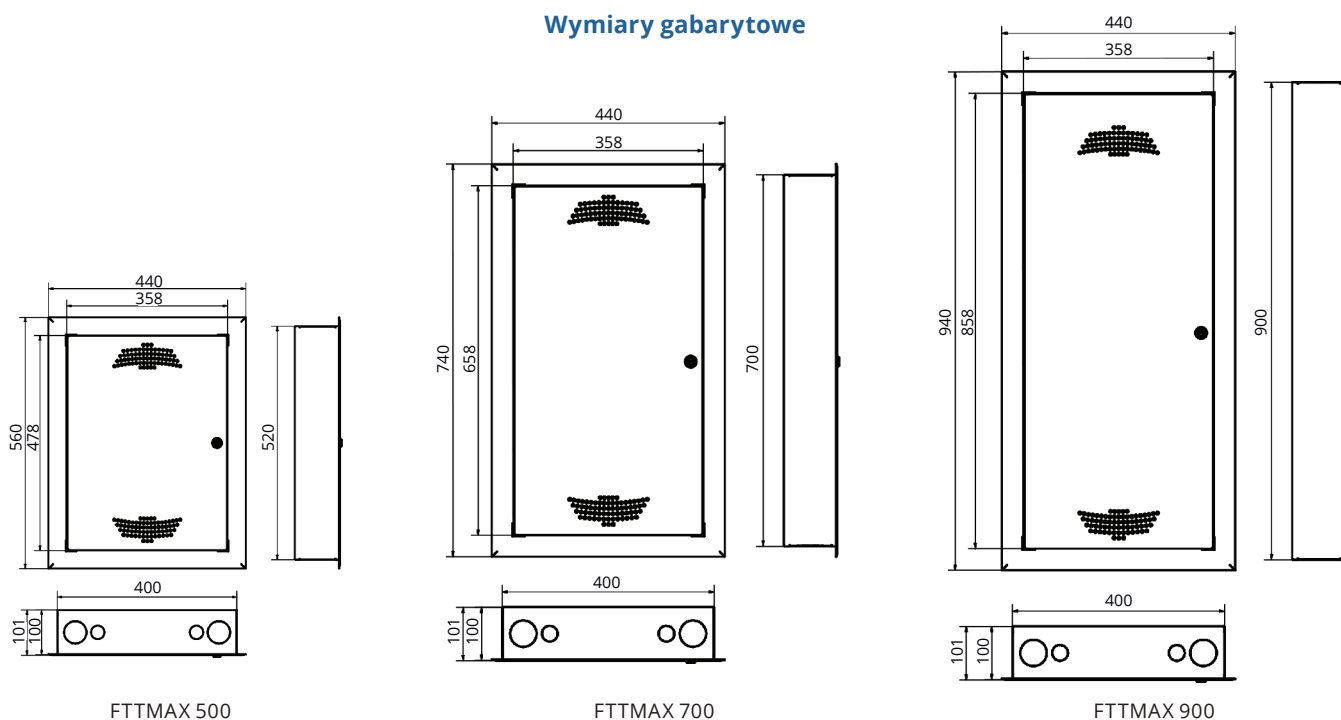


Typ/Nr. kat.	Wymiary ramki w mm			Wymiary wewnętrzne ramki w mm		Wymiary przestrzeni użytkowej w mm			Liczba gniazd zasilających	Liczba gniazd Keystone
	Wys.	Szer.	Głęb.	Wys.	Szer.	Wys.	Szer.	Głęb.		
FTTMAX 500	520	400	100	560	440	370	342	83	1	26
FTTMAX 700	700			740		550				
FTTMAX 900	900			940		750				
RM FT 500	Ramka do montażu podtynkowego									
RM FT 700										
RM FT 900										

### Wymiary przestrzeni użytkowej



### Wymiary gabarytowe



FTTMAX 500

FTTMAX 700

FTTMAX 900