

RPT – rozdzielnice niskiego napięcia

Podtynkowe | Modułowe | Plastikowe z drzwiami metalowymi



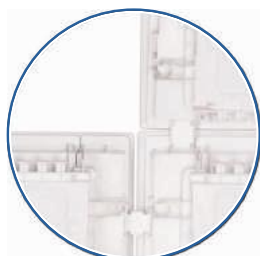
Zastosowanie: wewnętrzne rozdzielnice nn w wersji podtynkowej przeznaczone do zabudowy aparatów od 12 do 36 modułów. Przystosowane do montażu w ścianach murowanych jak i w ścianach gipsowo-kartonowych. Dodatkowo posiadają łączniki pozwalające na łączenie ze sobą kilku rozdzielnic dla utworzenia jednego modułu.

Standardowe wyposażenie: szyna TH 35, szyny zaciskowe, izolator, zestaw wkrętów i nakrętek, podkładka, przewód ochronny żółto-zielony, zestaw naklejek, łączniki, kotwy.

Charakterystyka techniczna:

Prąd znamionowy ciągły: $I_n \leq 100A$
Napięcie znamionowe łączeniowe: $U_n = 400V$
Napięcie znamionowe izolacji: $U_i = 500V$
Znamionowe napięcie udarowe: $U_{imp} = 4000V$
Klasa ochronności: II
Stopień ochrony: IP31

Wykonanie: część aparatowa wykonana jest z niepalnego tworzywa sztucznego. Rozdzielnice posiadają odkręcane regulowane metalowe ramki z drzwiczkami malowane na biało RAL 9003.



Możliwość łączenia rozdzielnic



Zamek Z-K-RPT dostępny jako opcja

Dostępne kolory



Biały



Podtynkowy

Dostępne wersje



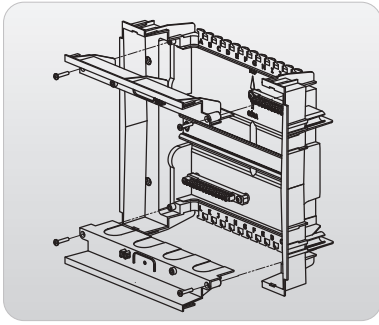
Zatrząsk z możliwością dodania zamka Z-K-RPT

Stopień ochrony



Certyfikacja





Prowadzenie przewodów umożliwiają wyjmowane ścianki góra-dół, a dodatkowo, ich łatwy montaż, znacznie przyspiesza prace instalatora.



Pionowa i pozioma regulacja drzwi umożliwiająca dostosowanie ich do płaszczyzny ściany.



Możliwość otwierania drzwi na lewą lub prawą stronę.



Specjalne kotwy dają możliwość montażu obudowy zarówno w ścianach murowanych jak i gipsowo - kartonowych.

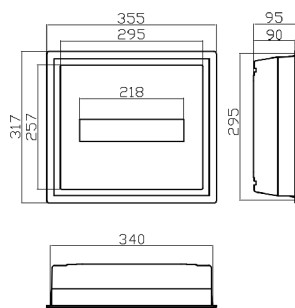


Specjalne łączniki pozwalają łączyć obudowy w pionie i poziomie otrzymując możliwość montażu większej ilości modułów.

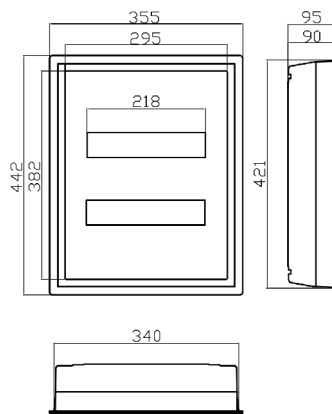


Prosty montaż modułów wewnątrz obudowy.

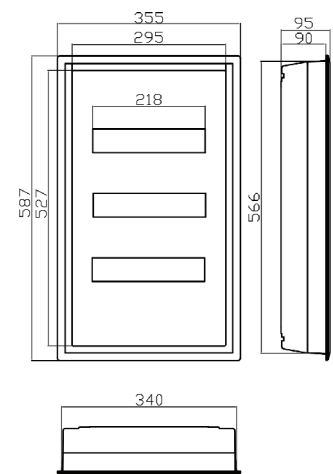
Typ/Nr. kat.	Wymiary ramki w mm			Wymiary wewnętrzne ramki w mm		Liczba modułów
	Wys.	Szer.	Głęb.	Wysokość korpusu	Szerokość korpusu	
RPT 12	317	355	90	297	340	12
RPT 24	442			422		24
RPT 36	587			567		36
Z-K-RPT	Zamek dostępny jako opcja					



RPT 12



RPT 24



RPT 36