

# SZW SIMPLE – szafy teleinformatyczne 19"

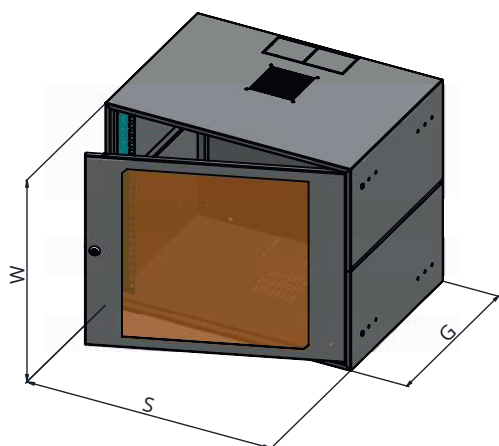
Wiszące



**Zastosowanie:** szafa wisząca Simple jest ekonomicznym rozwiązaniem do montażu urządzeń teleinformatycznych. Produkt ten przeznaczony jest dla osób poszukujących kompromisu pomiędzy wysoką jakością wykonania, a niską ceną.

## Charakterystyka konstrukcji:

- wykonanie z blachy stalowej o grubości 1,2 mm
- malowana proszkowo w kolorze RAL 7035
- drzwi zamykane na zamek piórkowy
- drzwi pełne lub z szybą transparentną hartowaną
- profile montażowe 19" – 2 szt. możliwość regulacji co 50 mm
- w dachu i podłodze obudowy przepusty kablowe



## Dostępne kolory



RAL 7035

## Forma dostawy



Produkt złożony

## Dostępne wersje



Drzwi pełne



Drzwi z szybą

## Zastosowanie



Wewnętrzne

## Nośność



50 kg

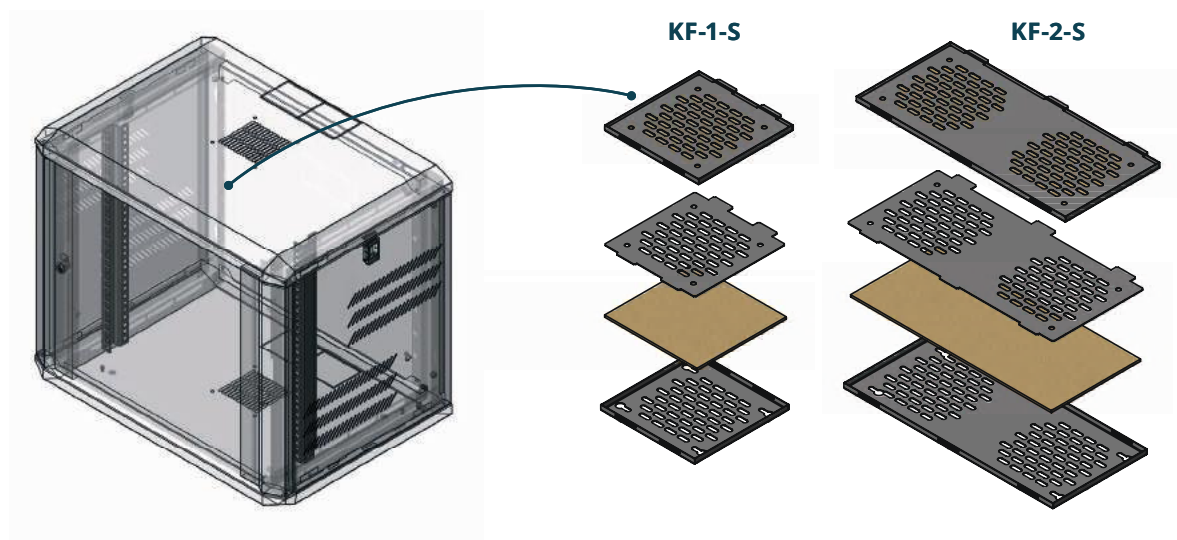
## Stopień ochrony



# SZW SIMPLE – szafy teleinformatyczne 19"

Tabela wymiarów

Typ/Nr. kat.	Wys. użytkowa U x 44,45 mm	Wymiary w mm			Max. głębokość użytkowa (mm)	Nośność (kg)	Waga (kg)	Wersja	
		szer.	wys.	głęb.				drzwi pełne	drzwi z szybą
SZWS19-3U-40DP	3U	555	152	400	300	25	6	✓	
SZWS194U-40-DP	4U	555	239	400	300	50	9	✓	
SZWS19-4U-40-DS		555	239	400	300	50	9		✓
SZWS19-6U-40-DP	6U	555	328	400	300	50	10	✓	
SZWS19-6U-40-DS		555	328	400	300	50	10		✓
SZWS19-6U-60-DP		555	328	600	500	50	14	✓	
SZWS19-6U-60-DS		555	328	600	500	50	14		✓
SZWS19-9U-40-DP	9U	555	470	400	300	50	13	✓	
SZWS19-9U-40-DS		555	470	400	300	50	13		✓
SZWS19-9U-60-DP		555	470	600	500	50	17	✓	
SZWS19-9U-60-DS		555	470	600	500	50	17		✓
SZWS19-12U-40-DP	12U	555	595	400	300	50	15	✓	
SZWS19-12U-40-DS		555	595	400	300	50	15		✓
SZWS19-12U-60-DP		555	595	600	500	50	19	✓	
SZWS19-12U-60-DS		555	595	600	500	50	19		✓



Możliwość zwiększenia ochrony szaf SIDE-O, SIDE-O-D oraz SZW SIMPLE do IP31 po zastosowaniu kasety filtracyjnej KF-1-S lub KF-2-S. Kasety charakteryzują szybki beznarzędziowy montaż za pomocą dołączonego zestawu elementów.