

# SZW – szafy wiszące 10"

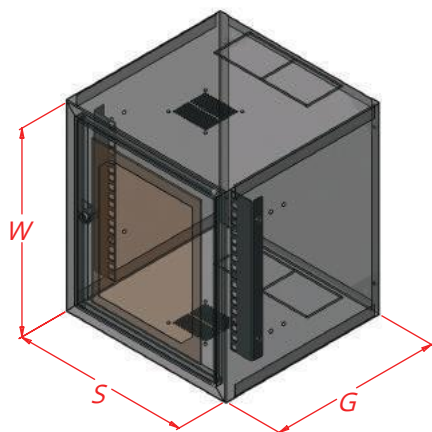
Szafy teleinformatyczne dla domu i biura



**Zastosowanie:** szafy w standardzie 10" przeznaczone są głównie do małych sieci biurowych lub domowych. Solidna i elegancka konstrukcja zapewni odpowiednią wentylację oraz ochronę montowanych w niej komponentów.

## Charakterystyka konstrukcji:

- wykonanie ze stali DC01 o grubości 1 mm
- konstrukcja malowana proszkowo
- drzwi zamykane na klucz
- przykręcana ściana tylna w zestawie
- szyba ze szkła hartowanego



Regulacja położenia belki

## Dostępne kolory



RAL 7035



RAL 9005

## Dostępne wersje



Drzwi pełne



Drzwi z szybą

## Zastosowanie



Wewnętrzne

## Nośność



40 kg

## Stopień ochrony



IP 20

## Forma dostawy



Produkt złożony

# SZW – szafy wiszące 10"

Tabela wymiarów

Typ/Nr. kat.	Wys. użytkowa U x 44,45 mm	Wymiary w mm			Wersja		Kolor		
		szer.	wys.	głęb.	drzwi pełne	drzwi z szybą	RAL 7035 (szary)	RAL 9005 (czarny)	
SZW10-4U-30-DP-S	4U	310	265	300	✓		✓		
SZW10-4U-30-DP-C					✓			✓	
SZW10-4U-30-DS-S						✓	✓		
SZW10-4U-30-DS-C						✓			✓
SZW10-6U-30-DP-S	6U	310	355	300	✓		✓		
SZW10-6U-30-DP-C					✓			✓	
SZW10-6U-30-DS-S						✓	✓		
SZW10-6U-30-DS-C						✓			✓
SZW10-9U-30-DP-S	9U	310	490	300	✓		✓		
SZW10-9U-30-DP-C					✓			✓	
SZW10-9U-30-DS-S						✓	✓		
SZW10-9U-30-DS-C						✓			✓

