

X-MODUL HD – system zabudowy modułowej

Monoblok | Stożące | Konfigurowalne szafy elektryczne



Cokół dostępny jako opcja



Przykładowa konfiguracja

Charakterystyka: system zabudowy modułowej szaf elektrycznych jest rozbudowaną konstrukcją wcześniejszych obudów HD. Wewnętrzna siatka podziału przestrzeni oparta jest o **typoszereg wymiarowy zgodny z normą DIN 43870**. Szafa wykonana z blachy 1,5 mm.

Wykonanie:

- możliwość dowolnego podziału w pionie i poziomie
- regulowana głębokość montażowa względem płaszczyzny osłon oraz dna rozdzielni
- osłony wyposażone w zapięcia szybkiego montażu z możliwością założenia plomby
- wyjmowany wkład montażowy, umożliwiający sznurowanie aparatury poza szafą
- uniwersalne elementy składowe systemu umożliwiają konfigurację dostosowaną do potrzeb klienta



Dostępne kolory



RAL 7035



I Klasa ochronności

Zastosowanie



Wewnętrzne



Zewnętrzne (INOX)

Stopień ochrony



Wersja jednodrzwiowa



Wersja dwudrzwiowa

Certyfikacja



Projektowanie zabudowy X-MODUL HD

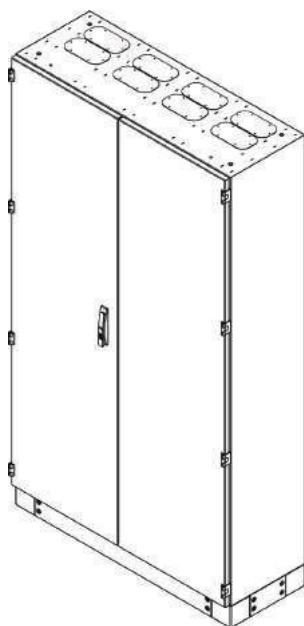
1. Dobierz gabaryt szafy

- 1.1 Skorzystaj z Planu Rozmieszczenia do zaplanowania zabudowy: aparatura, przestrzenie płyt montażowych, ilość modułów i liczników.
- 1.2 Przelicz powierzchnię Twojej aparatury na powierzchnię zabudowy (np. sprawdź ile liczników zmieści się w wannie licznikowej lub ile potrzebujesz miejsca na szynie TH pod moduły).
- 1.3 Dobierz odpowiedni gabaryt szafy tak, aby zmieścił się w niej zaplanowany projekt. Pamiętaj o głębokości szafy.
- 1.4 Przy pomocy tabelki ze str. 68 możesz dobrać cokół, odpowiedni do gabarytu szafy.

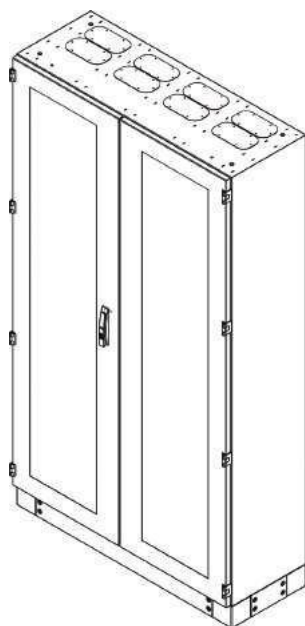
Nie wiesz jak skonfigurować? Napisz do nas na dok@sabaj.pl

2. Wybierz drzwi

- 2.1 Wybierz drzwi pełne lub przeszklone. Pamiętaj, że drzwi przeszklone nie posiadają ramy montażowej.



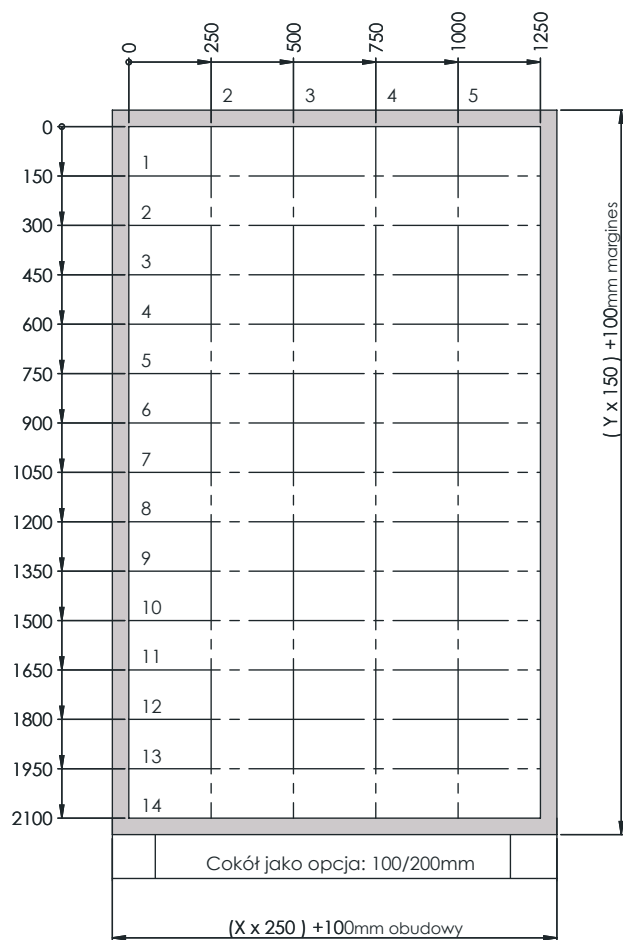
Drzwi pełne



Drzwi przeszklone



System zamknięcia drzwi biernych



UWAGA: drzwi dwuskrzydłowe posiadają zamknięcie od wewnątrz, które trzeba uwzględnić przy doborze głębokości szafy. Stosując zamknięcie wewnętrzne należy przemieścić całe wyposażenie szafy 25 mm głębiej. Tabela na str. 68 opisuje, które wymiary szaf posiadają drzwi dwuskrzydłowe.

X-MODUL HD

Tabela wymiarów

Typ/Nr. kat.	Wymiary w mm			Liczba drzwi	Max. ilość kolumn pionowych	Max. ilość podziałów poziomych	Cokół 100 mm	Cokół 200 mm	Akcesoria			Drzwi przeszkłone
	Szer.	Wys.	Głęb.						Belka RHS-B	Listwa pozioma HDS-LX	Listwa pionowa HDS-LY	
HD 6103	600		300	1	2		COK-062.8-100	COK-062.8-200	HDS-LX600	HDS-LY1000		DS-HD-610
HD 6104			400									
HD 8.5103	850	1000	300	3	6		COK-8.52.8-100	COK-8.52.8-200	HDS-LX850			
HD 8.5104			400									
HD 11103	1100	1300	300	4		COK-112.8-100	COK-112.8-200	COK-113.8-200	HDS-LX1100			
HD 11104			400									
HD 13.5103	1350	1900	300	5		COK-13.52.8-100	COK-13.52.8-200	COK-13.53.8-200	HDS-LX1350			
HD 13.5104			400									
HD 6133	600	1300	300	2		COK-062.8-100	COK-062.8-200	COK-063.8-200	HDS-LX600			DS-HD-613
HD 6134			400									
HD 8.5133	850	1900	300	3	8	COK-8.52.8-100	COK-8.52.8-200	COK-8.53.8-200	HDS-LX850			
HD 8.5134			400									
HD 11133	1100	1600	300	4		COK-112.8-100	COK-112.8-200	COK-113.8-200	HDS-LX1100			
HD 11134			400									
HD 13.5133	1350	2200	300	5		COK-13.52.8-100	COK-13.52.8-200	COK-13.53.8-200	HDS-LX1350			
HD 13.5134			400									
HD 6163	600	1900	300	2		COK-062.8-100	COK-062.8-200	COK-063.8-200	HDS-LX600			DS-HD-616
HD 6164			400									
HD 8.5163	850	2200	300	3	10	COK-8.52.8-100	COK-8.52.8-200	COK-8.53.8-200	HDS-LX850			
HD 8.5164			400									
HD 11163	1100	2200	300	4		COK-112.8-100	COK-112.8-200	COK-113.8-200	HDS-LX1100			
HD 11164			400									
HD 13.5163	1350	2200	300	5		COK-13.52.8-100	COK-13.52.8-200	COK-13.53.8-200	HDS-LX1350			
HD 13.5164			400									
HD 6193	600	1900	300	2		COK-062.8-100	COK-062.8-200	COK-063.8-200	HDS-LX600			DS-HD-619
HD 6194			400									
HD 8.5193	850	2200	300	3	12	COK-8.52.8-100	COK-8.52.8-200	COK-8.53.8-200	HDS-LX850			
HD 8.5194			400									
HD 11193	1100	2200	300	4		COK-112.8-100	COK-112.8-200	COK-113.8-200	HDS-LX1100			
HD 11194			400									
HD 13.5193	1350	2200	300	4		COK-13.52.8-100	COK-13.52.8-200	COK-13.53.8-200	HDS-LX1350			
HD 13.5194			400									
HD 6223	600	2050	300	2	14	COK-062.8-100	COK-062.8-200	COK-063.8-200	HDS-LX600			DS-HD-622
HD 620.54			400									
HD 6224	850	2200	300	3	14	COK-063.8-100	COK-063.8-200	COK-063.8-200	HDS-LX850			
HD 8.5223			400									
HD 8.5224	1100	2200	300	4		COK-8.53.8-100	COK-8.53.8-200	COK-8.53.8-200	HDS-LX1100			
HD 11223			400									
HD 11224	1350	2200	300	5		COK-113.8-100	COK-113.8-200	COK-13.52.8-200	HDS-LX1350			
HD 13.5223			400									
HD 13.5224			400			COK-13.53.8-100	COK-13.53.8-200					

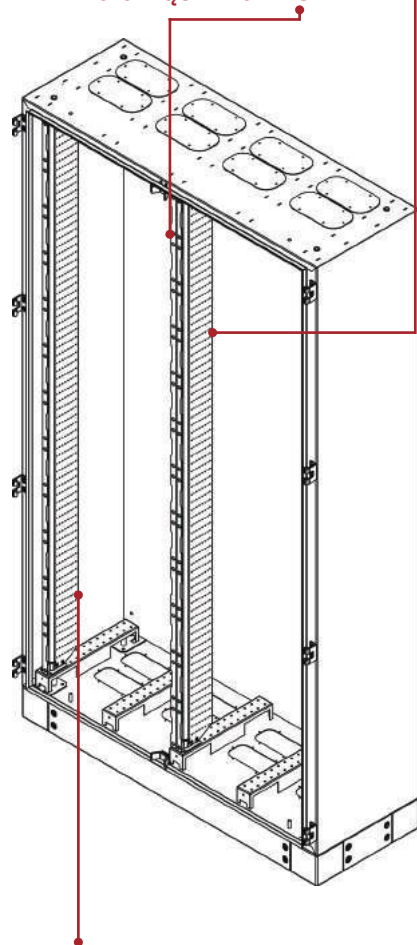
Projektowanie zabudowy X-MODUL HD

3. Dobierz gabaryt szafy

3.1 Na podstawie Planu Rozmieszczenia swojej aparatury dokonaj podziału w poziomie-pionie (gdzie ma przebiegać element podziału pionowego lub poziomego, oddzielającego poszczególne sekcje szafy). Każda szafa może zostać podzielona na kolumny o szerokości lub wielokrotności 250mm. Utworzenie kolumny jest możliwe dzięki zastosowaniu RHS-B oraz 2x RHS-Ł.

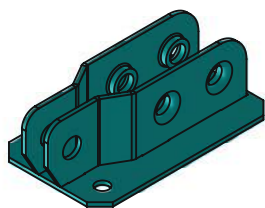
- element podziału pionowego: RHS-B (belka)
- element podziału poziomego: RHS-TL (wanna licznikowa)

Podział pionowy za pomocą belki RHS-B oraz łącznika RHS-Ł



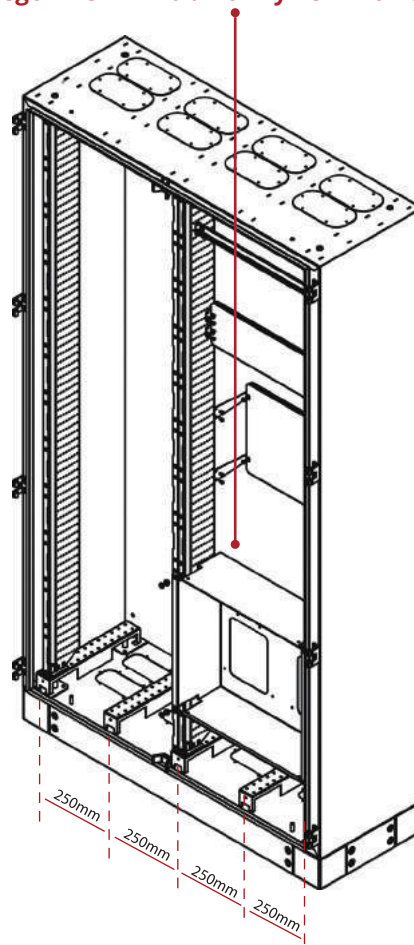
3.2 Dobierz ilość potrzebnych belek RHS-B. Każda szafa zawiera min. 2 belki oraz dwie dodatkowe na każdy podział pionowy.

3.3 Dobierz odpowiednią ilość łączników belek pionowych (RHS-Ł). Łączniki umożliwiają szybki montaż belek pionowych do korpusu szafy.



Łącznik belek pionowych RHS-Ł

Podział poziomy za pomocą belki podziału poziomego RHS-BPP lub wanny licznikowej RHS-TL



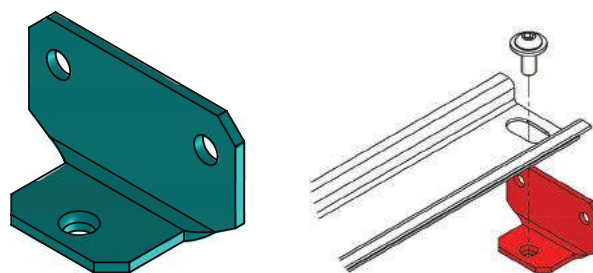
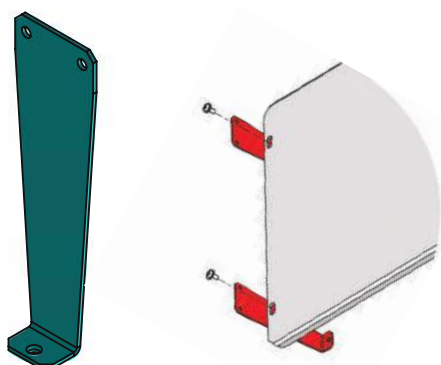
4. Dobierz pozostałe elementy

4.1 Dobierz z dostępnej listy pozostałe elementy, aby odpowiadały Twojemu zapotrzebowaniu z pkt. 1.1.

PRZYKŁAD zamocowania modułów „S”: dobierz długość szyny TH35 tak, aby zmieściła wymaganą ilość aparatów modułowych. Następnie dobierz odpowiednią osłonę RHS-OS. W celu zamontowania szyny TH35 na belce RHS-B dobierz dwa kątowniki RHS-KN.

PRZYKŁAD zamocowania aparatu na płycie montażowej RHS-Ł: dla dobranej płyty montażowej, której powierzchnia montażowa umożliwia instalację wybranego aparatu, dobierz kątownik RHS-KN lub RHS-KW – w zależności od wymaganej głębokości w stosunku do płaszczyzny osłon. W zależności od wymiaru płyty montażowej dobierz osłonę (np. RHS-OP).

Kątowniki montażowe



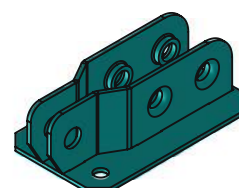
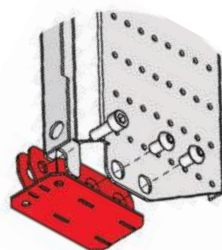
RHS-KW kątownik wysoki

Typ/Nr. kat.	Szerokość	Wysokość
RHS-KW	Pasuje do wszystkich modeli	
Służy do montażu płyt RHS-PML oraz szyn TH35. Umożliwia regulację głębokości. Mocowany do belki RHS-B. Sprzedawany w parach.		

RHS-KN kątownik niski

Typ/Nr. kat.	Szerokość	Wysokość
RHS-KN	Pasuje do wszystkich modeli	
Służy do montażu płyt RHS-PML oraz szyn TH35. Umożliwia regulację głębokości. Mocowany do belki RHS-B. Sprzedawany w parach.		

Elementy do podziału pionowego



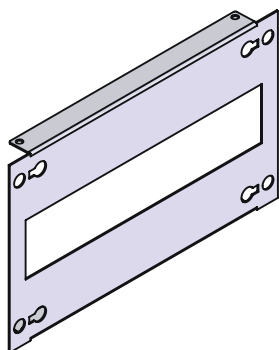
RHS belka 125

Typ/Nr. kat.	Szerokość	Wysokość
RHS-B06S125	Kompatybilna ze wszystkimi modelami	1000
RHS-B08S125		1300
RHS-B10S125		1600
RHS-B12S125		1900
RHS-B14S125		2200
Montowana na łącznikach RHS-Ł. Służy do podziału pionowego szafy i jej dalszej zabudowy. Umożliwia zbudowanie wkładu i jego wpięcie do szafy		

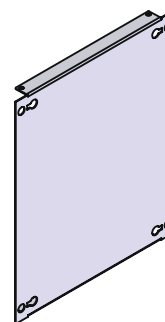
RHS-Ł łącznik

Typ/Nr. kat.	Szerokość	Wysokość
RHS-Ł	Pasuje do wszystkich modeli	
Zapewnia podział pionowy szafy. Służy do szybkiego montażu belek RHS-B do korpusu szafy. Sprzedawany w parach.		

Oslony

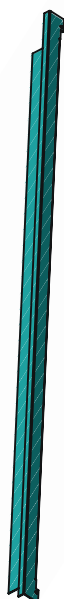


RHS osłona S			
Typ/Nr. kat.	Szerokość	Wysokość	Liczba modułów „S”
RHS-O12S	250	150	12
RHS-O24S	500		24
RHS-O36S	750		36
RHS-O48S	1000		48
RHS-O60S	1250		60



RHS osłona pełna		
Typ/Nr. kat.	Szerokość	Wysokość
RHS-O11P	250	150
RHS-O21P	500	
RHS-O31P	750	
RHS-O41P	1000	
RHS-O51P	1250	
RHS-O12P	250	300
RHS-O22P	500	
RHS-O32P	750	
RHS-O42P	1000	
RHS-O52P	1250	
RHS-O13P	250	450
RHS-O23P	500	
RHS-O33P	750	
RHS-O43P	1000	

Oslony podwyższające ochronność wewnątrz szafy do IP20



RHS listwa pionowa Y		
Typ/Nr. kat.	Szerokość	Wysokość
HDS-LY1000	Kompatybilna ze wszystkimi modelami	900
HDS-LY1300		1200
HDS-LY1600		1500
HDS-LY1900		1800
HDS-LY2200		2100

Służy do montażu w korpusie obudowy w celu zapewnienia stopnia ochrony IP20 wewnątrz szafy.



RHS listwa pozioma X		
Typ/Nr. kat.	Szerokość	Wysokość
HDS-LX600	500	Kompatybilna ze wszystkimi modelami
HDS-LX850	750	
HDS-LX1100	1000	
HDS-LX1250	1250	

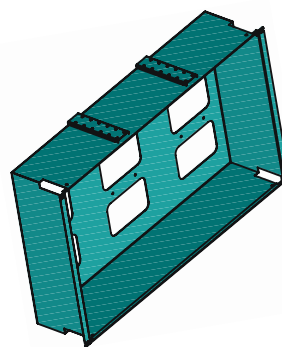
Służy do montażu w korpusie obudowy w celu zapewnienia stopnia ochrony IP20 wewnątrz szafy.

Akcesoria montażowe



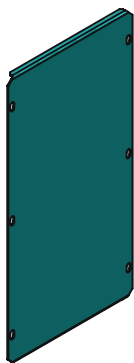
Szyna TH35		
Typ/Nr. kat.	Szerokość	Liczba modułów „S”
THL220	250	12
THL470	500	24
THL720	750	36
THL970	1000	48
THL1220	1250	60

Służy do montażu aparatów modułowych. Jest instalowana do belek RHS-B za pomocą kątowników RHS-KN lub RHS-KW



RHS wanna licznikowa 3F			
Typ/Nr. kat.	Szerokość	Wysokość	Ilość liczników
RHS-TL11	250	450	1
RHS-TL21	500		2
RHS-TL31	750		3
RHS-TL41	1000		4
RHS-TL51	1250		5

Służy do montażu liczników trójfazowych. Jest instalowana bezpośrednio do belek RHS-B



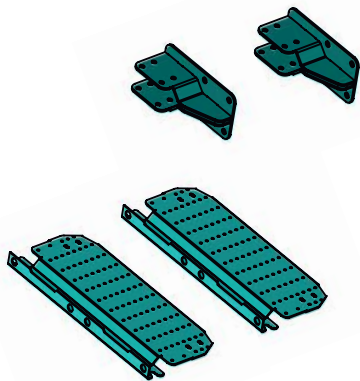
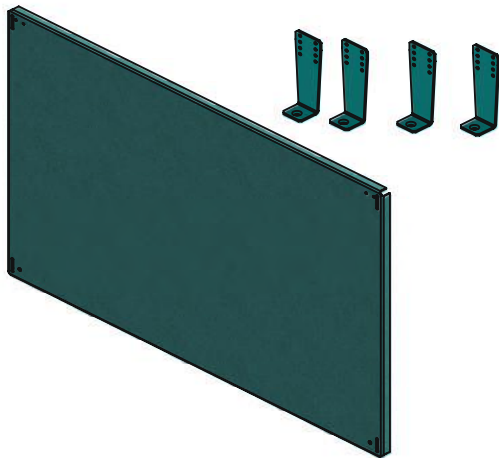
RHS płyta montażowa			
Typ/Nr. kat.	Szerokość	Wysokość	Pow. montażowa
RHS-PML11	250	150	220x140
RHS-PML12		300	220x290
RHS-PML13		450	220x440
RHS-PML22	500	300	470x290
RHS-PML32	750		720x290
RHS-PML42	1000		970x290
RHS-PML52	1250		1220x290

Służy do dowolnego montażu aparatury. Płyta jest instalowana do belek RHS-B za pomocą kątowników RHS-KN lub RHS-KW



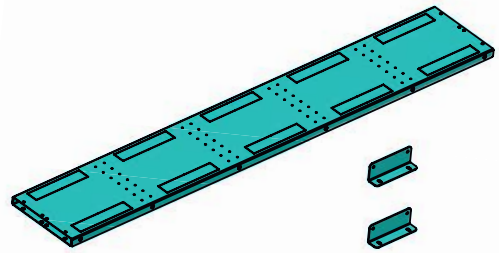
RHS listwa licznikowa		
Typ/Nr. kat.	Szerokość	Wysokość
RHS-TLL11	250	Kompatybilna ze wszystkimi modelami
RHS-TLL21	500	
RHS-TLL31	750	
RHS-TLL41	1000	
RHS-TLL51	1250	

Służy do montażu na wannach licznikowych RHS-S-TL w celu zapewnienia stopnia ochrony IP20



RHS belka podziału pionowego			
Typ/Nr. kat.	Szerokość	Wysokość	
RHS-BP2S125	Kompatybilna ze wszystkimi modelami	150	
RHS-BP3S125		300	
RHS-BP4S125		450	
RHS-BP5S125		600	
RHS-BP6S125		750	
RHS-BP7S125		900	
RHS-BP8S125		1050	
RHS-BP9S125		1200	
RHS-BP10S125		1350	
RHS-BP11S125		1500	
RHS-BP12S125		1650	
RHS-BP3S125		1800	
Umożliwia podział pionowy na belce podziału poziomego RHS-BPP. Zestaw tworzą dwie belki RHS-BP i dwa łączniki RHS-ŁPP			

RHS płyta montażowa ciężka			
Typ/Nr. kat.	Szerokość	Wysokość	Pow. montażowa
RHS-PMC24	500	600	470x575
RHS-PMC34	750		720x575
RHS-PMC44	1000		970x575
RHS-PMC54	1250		1220x575
RHS-PMC26	500	900	470x875
RHS-PMC36	750		720x875
RHS-PMC46	1000		970x875
RHS-PMC56	1250		1220x875
RHS-PMC28	500	1200	470x1175
RHS-PMC38	750		720x1175
RHS-PMC48	1000		970x1175
RHS-PMC58	1250		1220x1175
RHS-PMC210	500	1500	470x1475
RHS-PMC310	750		720x1475
RHS-PMC410	1000		970x1475
RHS-PMC510	1250		1220x1475
RHS-PMC212	500	1800	470x1775
RHS-PMC312	750		720x1775
RHS-PMC412	1000		970x1775
RHS-PMC512	1250		1220x1775
RHS-PMC214	500	2100	470x2075
RHS-PMC314	750		720x2075
RHS-PMC414	1000		970x2075
RHS-PMC514	1250		1220x2075
Zestaw zawiera płytę RHS-PMC oraz cztery kątowniki RHC-KMPC			



RHS belka podziału poziomego				
Typ/Nr. kat.	Szerokość	Wysokość	Głębokość	
RHS-BPP-2-300	500	Kompatybilna ze wszystkimi modelami	300	
RHS-BPP-2-400			400	
RHS-BPP-3-300	750		300	
RHS-BPP-3-400			400	
RHS-BPP-4-300	1000		300	
RHS-BPP-4-400			400	
RHS-BPP-5-300	1250		300	
RHS-BPP-5-400			400	
Służy do podziału poziomego szafy. Umożliwia montaż podziału pionowego RHS-BPP w gniazdach RHS-ŁPP, przykręconych do otworowania w RHS-BPP				
Zestaw tworzy jedna belka RHS-BPP oraz dwa kątowniki RHS-ŁPP				

Przykładowa konfiguracja X-MODUL HD

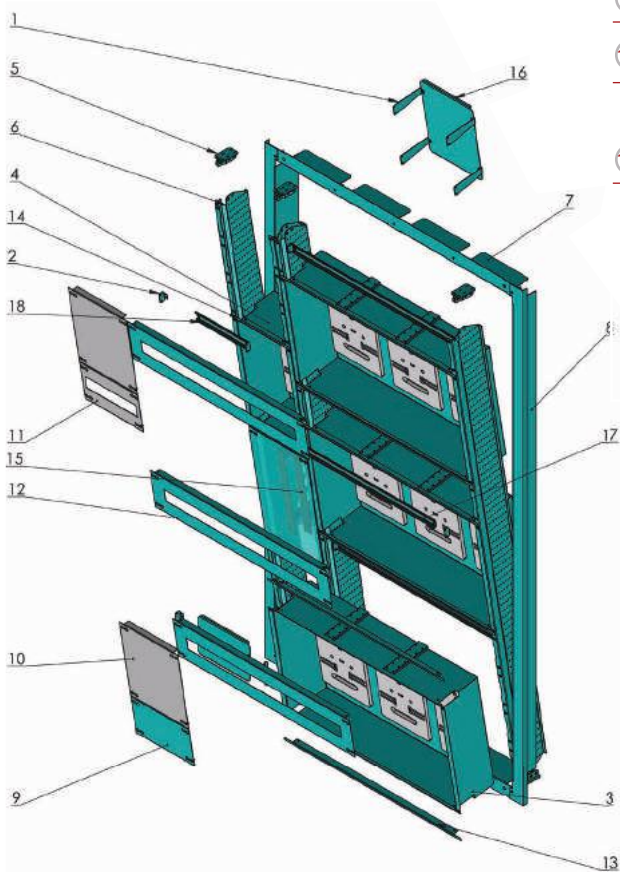
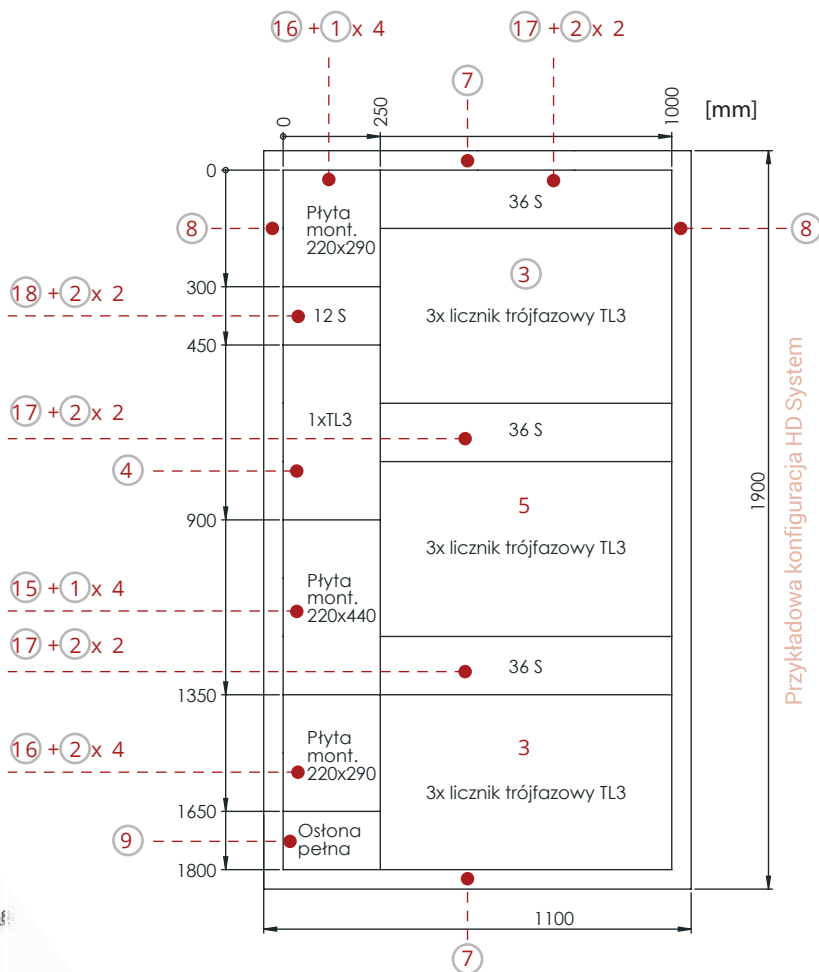
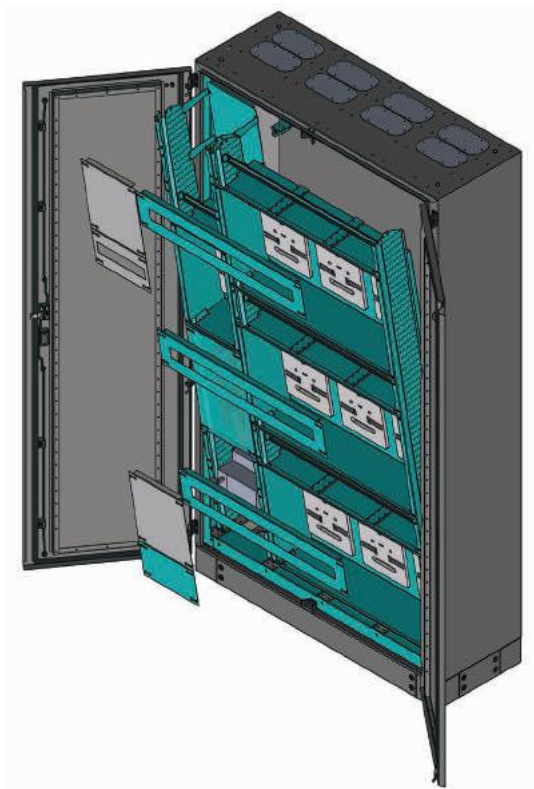
Szafa HD11194 (1100x1900x400)

Przedział licznikowy:

- 9 liczników trójfazowych
- możliwość zabudowy modułowej 3x36 „S”

Przedział rozdziału mocy:

- trzy płyty montażowe o powierzchni użytkowej, odpowiednio 220x140, 220x290 i 220x440, przeznaczone do montażu aparatury lub torów prądowych
- 1 licznik trójfazowy
- możliwość zabudowy modułowej 12 „S”



Lp.	Nazwa	Lp.	Nazwa
1	RHS-KW	10	RHS-O12P
2	RHS-KN	11	RHS-O12S
3	RHS-TL31	12	RHS-O31S
4	RHS-TL11	13	RHS-TLL3
5	RHS-Ł	14	RHS-TLL1
6	RHS-B12S125	15	RHS-PML13
7	HDS-LX1100	16	RHS-PML12
8	HDS-LY1900	17	TH35L720
9	RHS-O11P	18	TH35L220