

seria RS-KLM-PLT

Instrukcja instalacji

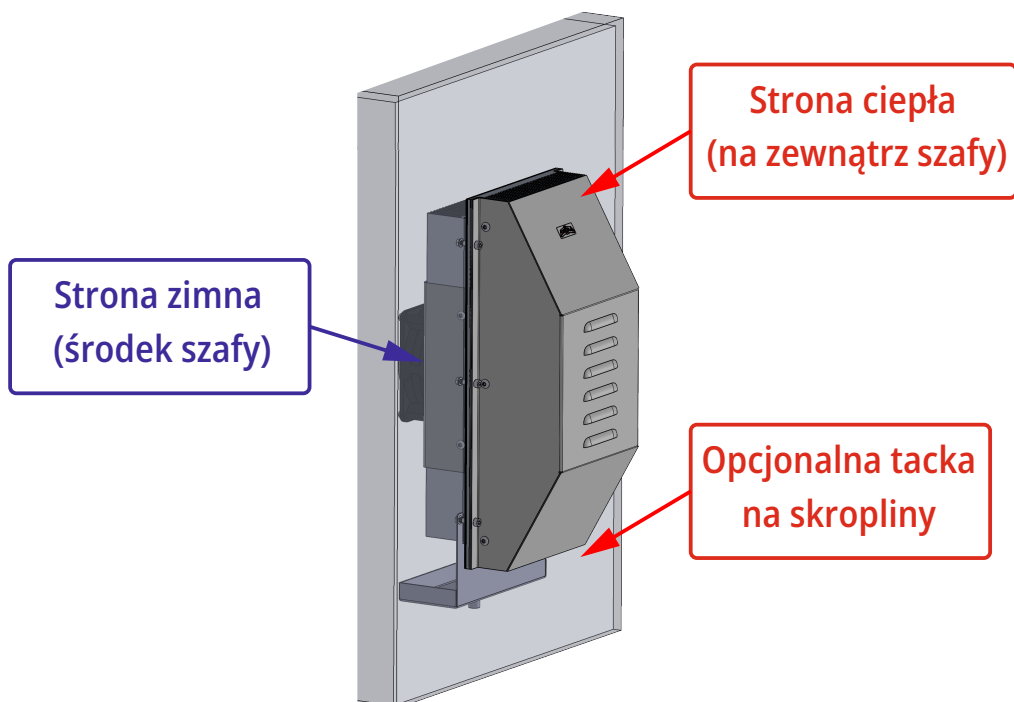


+48 12 653 53 85/86

dok@sabaj.pl

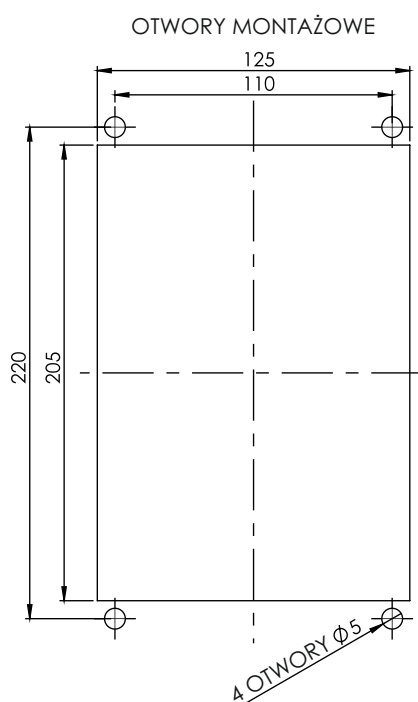
ul. Domagały 15,
30-841 Kraków

www.sabaj.pl

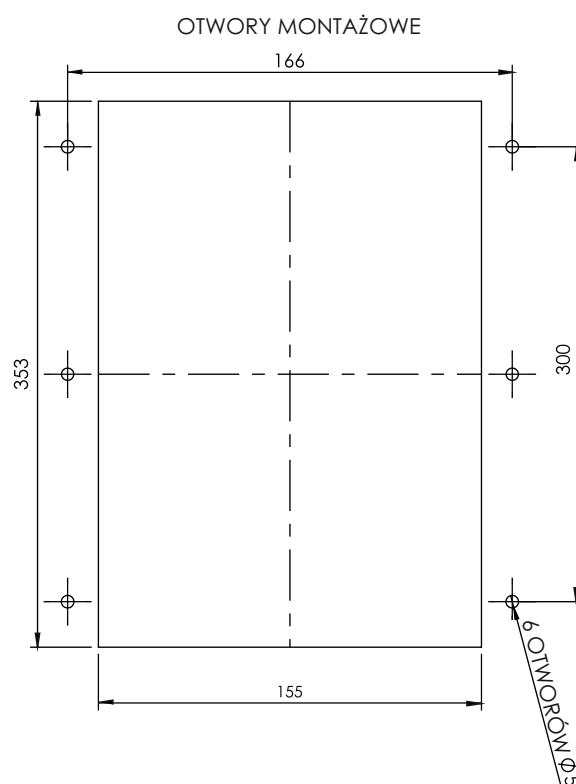


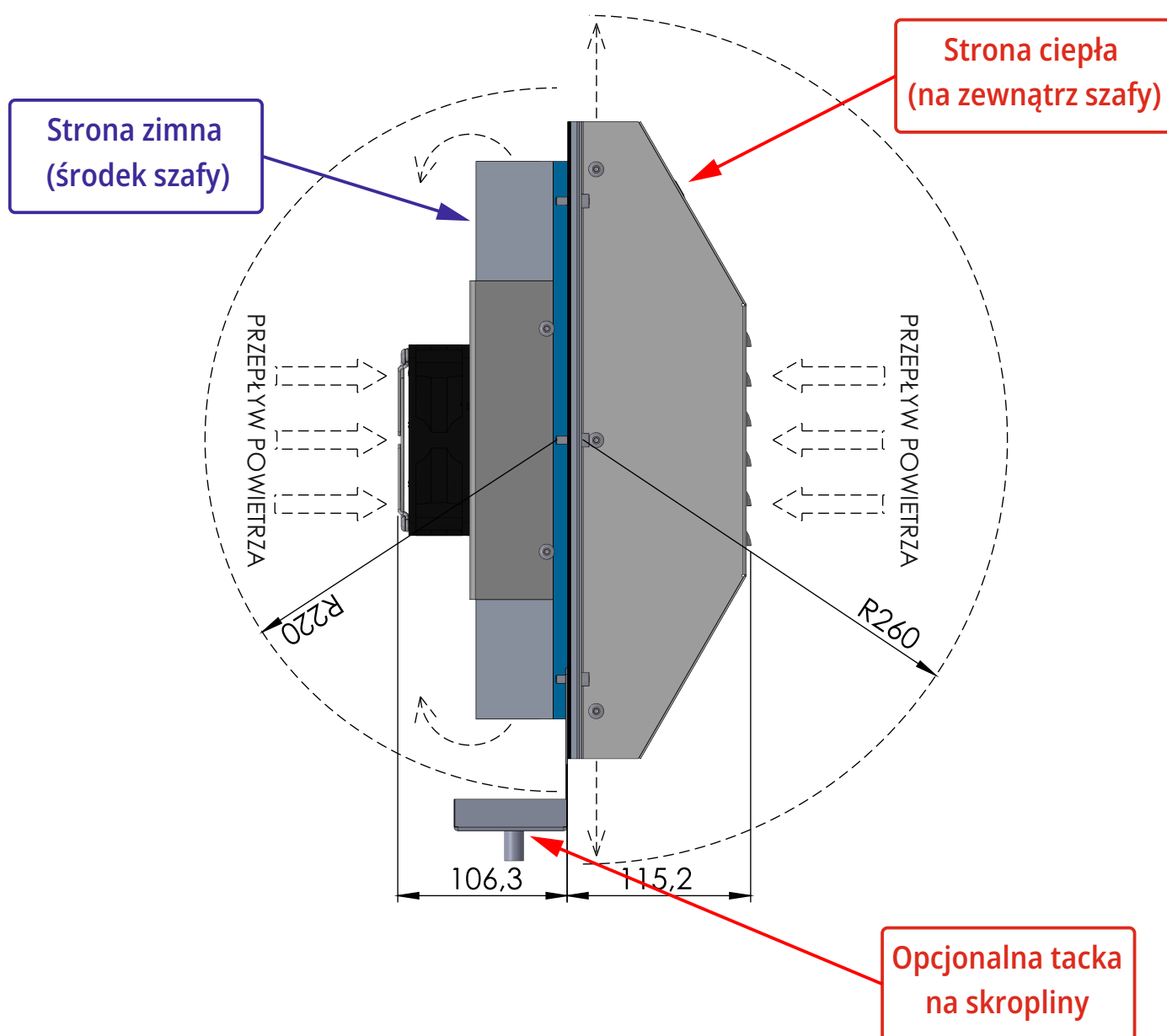
Upewnij się, że jednostka chłodząca jest prawidłowo umieszczona w szafie. Zapoznaj się z rysunkami przekrojów. Właściwy przepływ powietrza ma również kluczowe znaczenie dla wydajności chłodzenia. Upewnij się, że zostawiłeś wystarczająco dużo miejsca na cyrkulację powietrza.

RS-KLM-100 PLT



RS-KLM-200 PLT



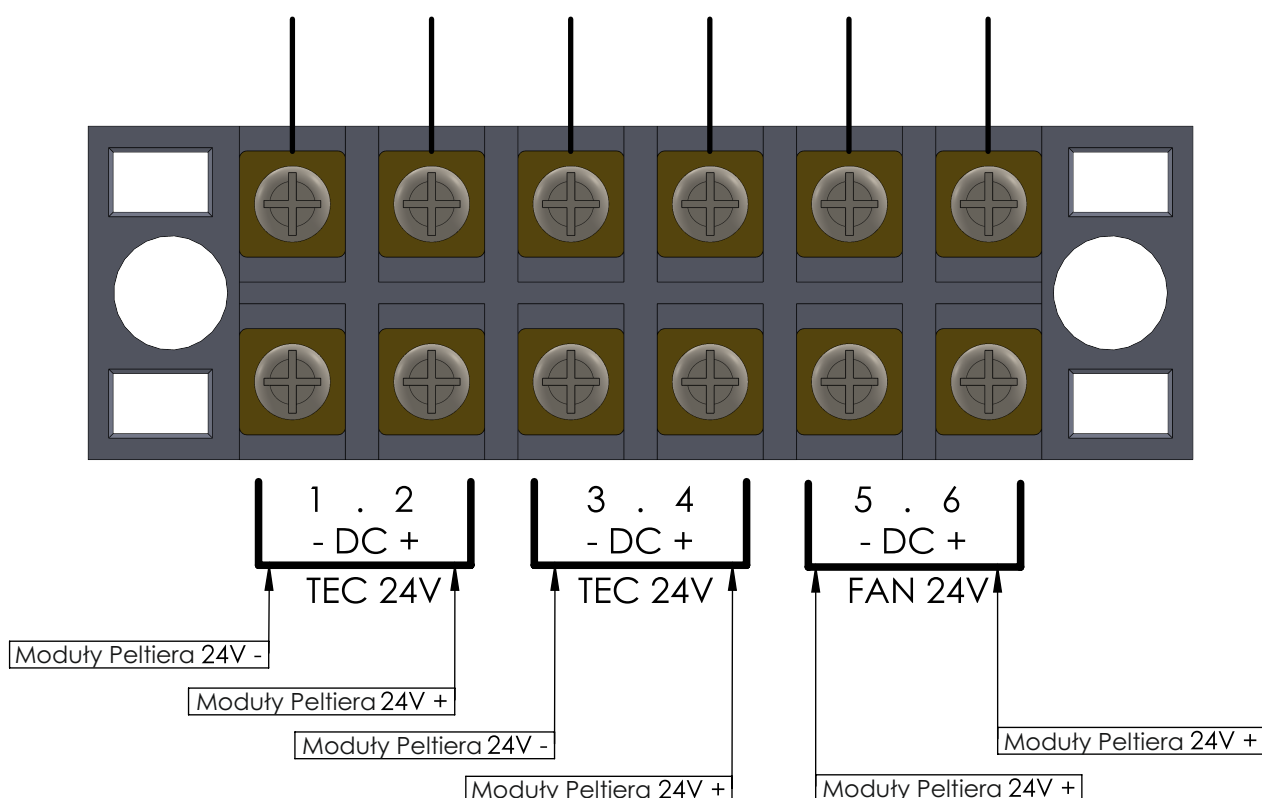


KONDENSACJA WODY

W pewnych warunkach po zimnej stronie może gromadzić się woda z chłodnicy. Aby zapobiec kapaniu wody, zaleca się użyć jedną z opcjonalnych tacek na skropliny RS-KLM-RO-100 lub RS-KLM-RO-200 w zależności od zastosowanego modelu klimatyzatora.

POŁĄCZENIA ELEKTRYCZNE

1. Mimo, że urządzenie pracuje przy znamionowym napięciu 24V DC, może być zasilane niższym napięciem. Należy jednak mieć na uwadze, że spowoduje to niższą wydajność urządzenia.
2. Dwie jednostki chłodzące (TEC 24V) i wentylatory mogą pracować oddzielnie, ale zalecane jest aby zasilanie poszczególnych urządzeń było równoległe, aby uzyskać odpowiednia wydajność.



ZASILACZ

Aby całość działała poprawnie należy dobrać zasilacz spełniający lub przekraczający maksymalny pobór prądu (rozruchowy) podany w karcie technicznej danego modelu.

ZASTRZEŻENIA DOTYCZĄCE UŻYTKOWANIA::

- Wszystkie prace instalacyjne powinny być wykonywane przez fachowca, zgodnie ze wszystkimi dyrektywami i normami dotyczącymi urządzeń elektrycznych.
- Upewnij się, że jednostka TCU nie jest narażona na przypadkowe uszkodzenia lub uderzenia.
- Pamiętaj, że jednostki termoelektryczne są wykonane z bardzo delikatnych płytek ceramicznych, które są podatne na uszkodzenia mechaniczne. Mogą one również ulec uszkodzeniu w wyniku skoków temperatury, dlatego należy unikać bezpośredniego nalewania zimnej/gorącej wody.
- Wymagane napięcie 24V z zakłóceniami mniejszymi niż 10%.
- Komórek nie należy moczyć w wodzie.
- Podczas instalacji trzymaj chłodnicę w odległości co najmniej 10 cm od innych urządzeń.
- Nie używaj w miejscach, w których temperatura może przekraczać 70°C.