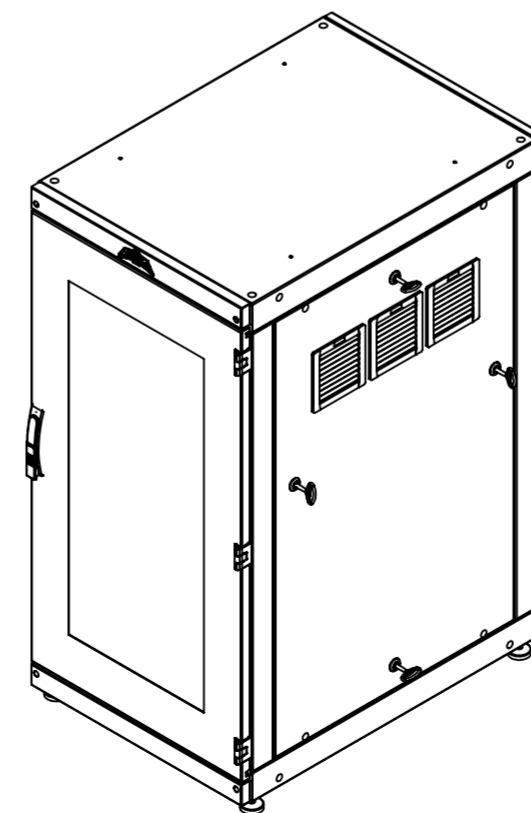
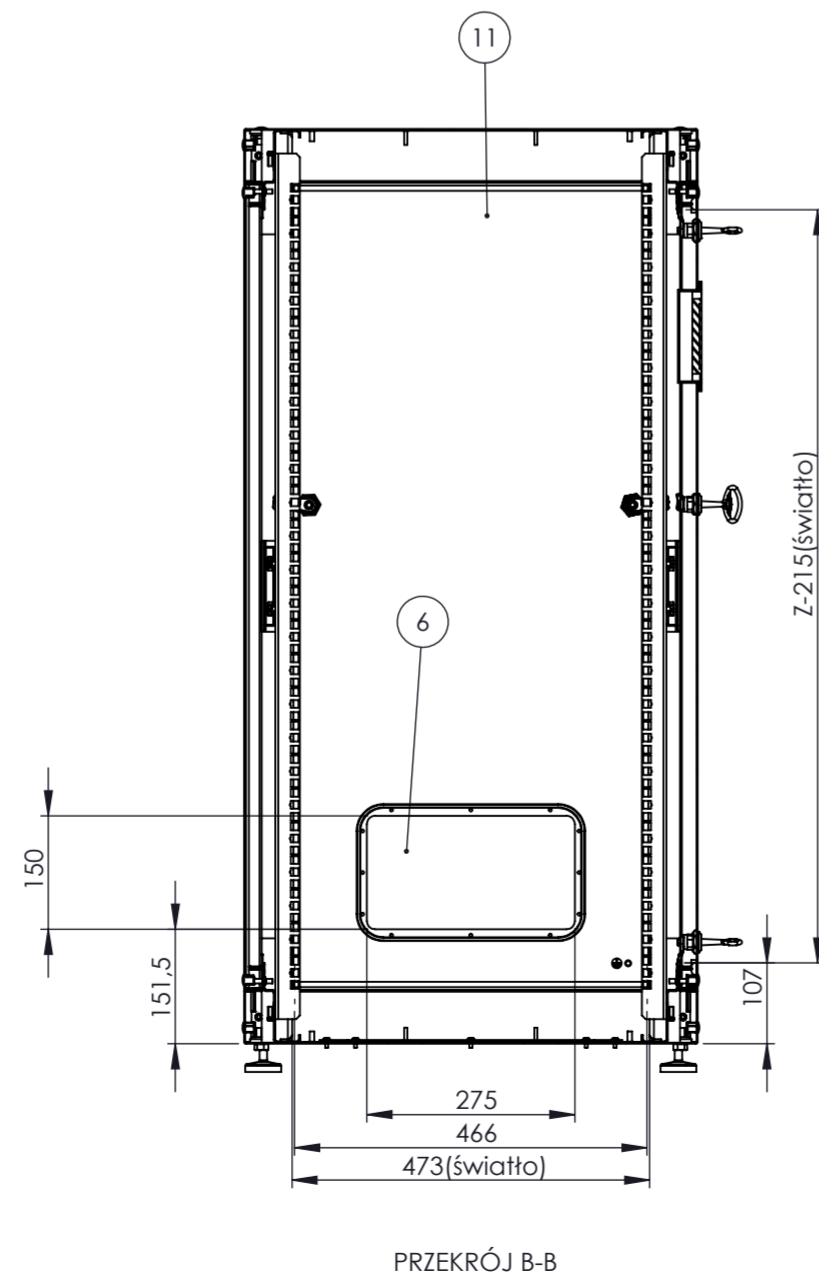
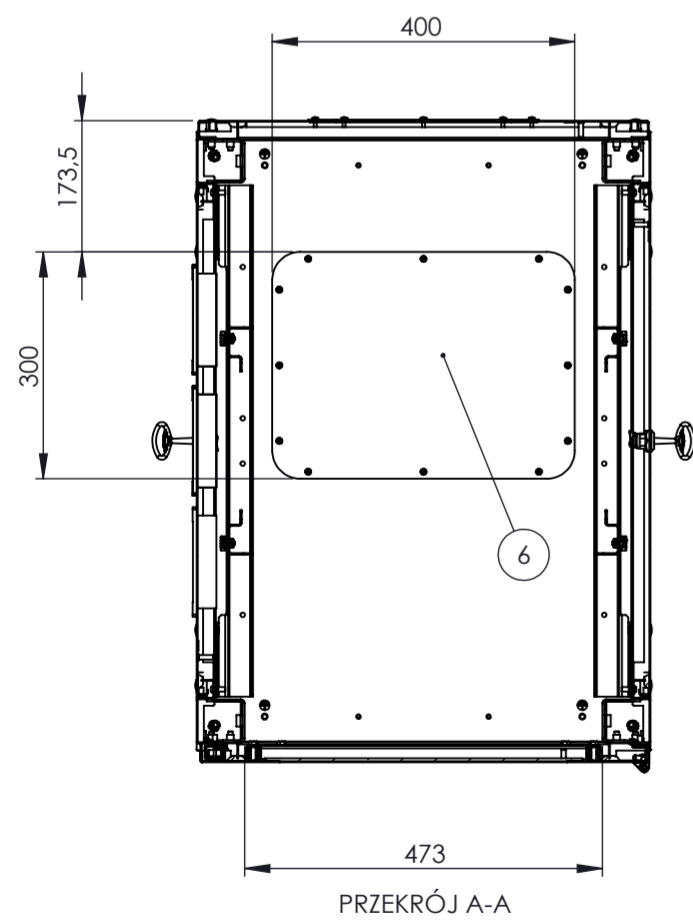
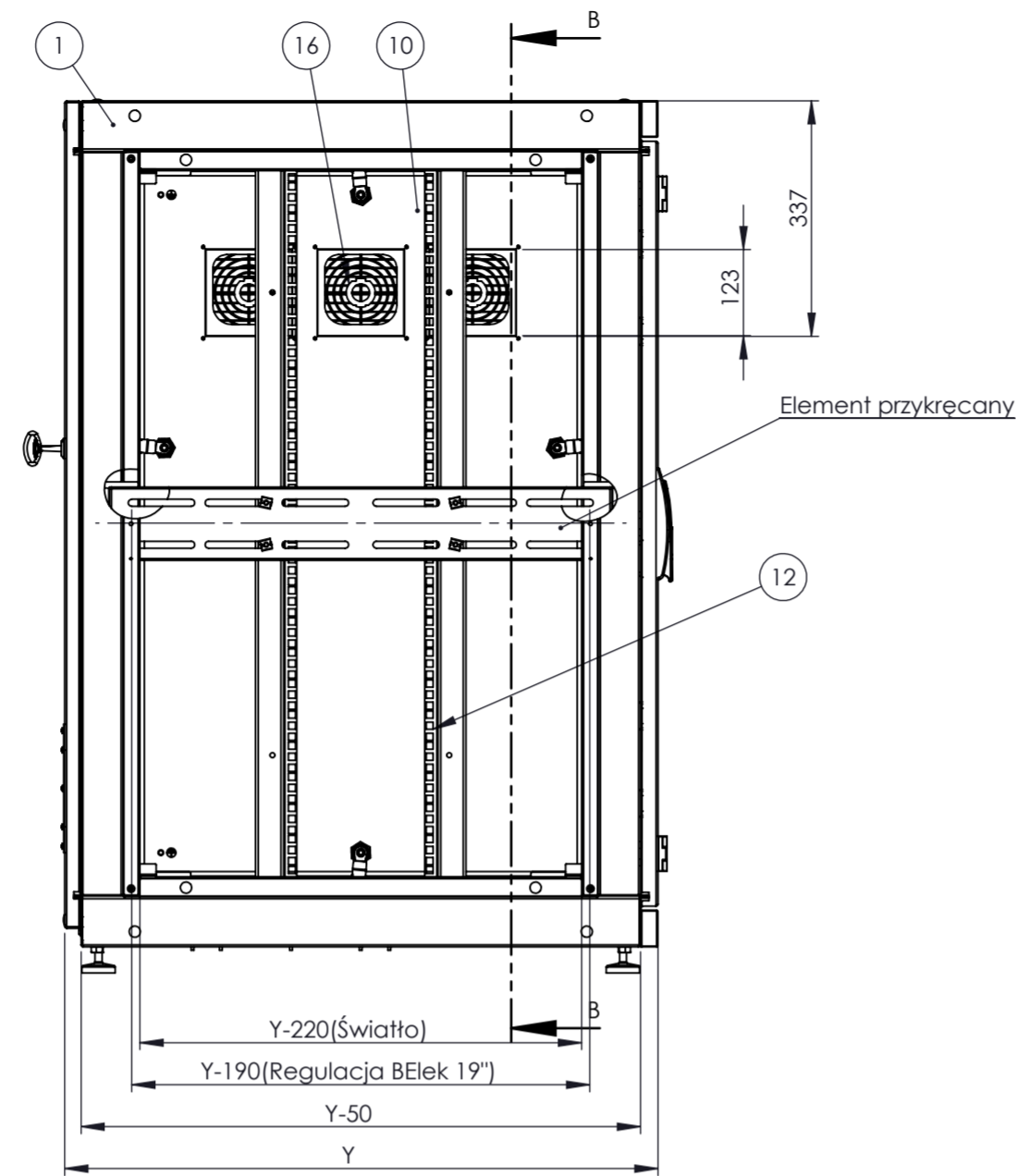
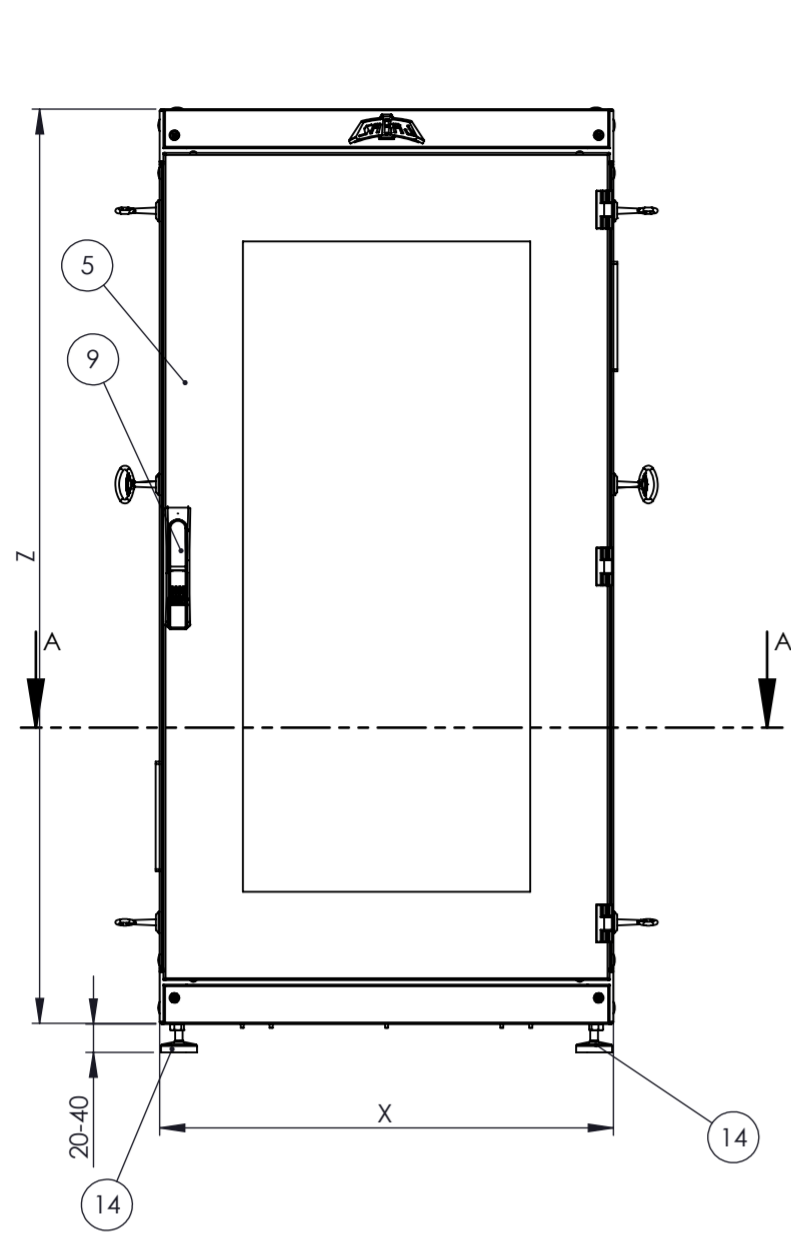
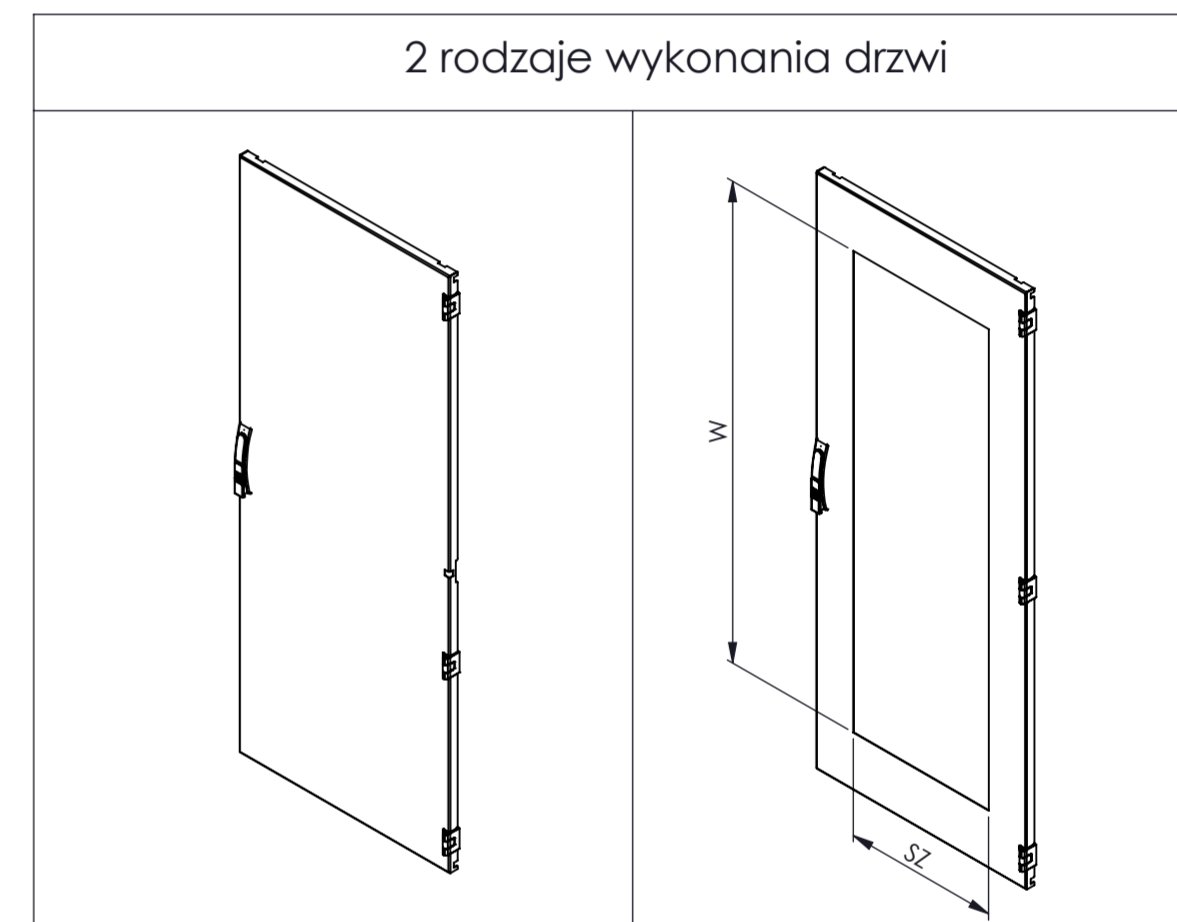


# WR19 - Karta technologiczna dla szaf szerokości:600[mm]



1. Konstrukcja ramowa - składana
2. Stopień ochrony IP 54, możliwość podwyższenia IP do 65 w przypadku braku kratki wentylacyjnych.
3. Wykonana z blachy DC01 o grubości 1,5[mm] wzmocniana blachą o grubości 3[mm]
4. Szafa pyłoszczelna przeznaczona do miejsc o wysokim stopniu wilgotności.
5. Dwa rodzaje wykonania drzwi ( pełne, szyba).
6. Przepusty kablowe na dolnej pokrywie oraz w osłonie tylnej z możliwością montażu dławików kablowych.
7. Możliwość łączenia w szeregu większej ilości szaf o jednakowej głębokości w celu zapewnienia pyłoszczelności konieczne zastosowanie uszczelnienia na łączeniu.
8. W przypadku szaf o szerokości 800[mm] profile montażowe przygotowane pod akcesoria 19".
9. Drzwi zamykane za pomocą zamka baskwiliowego 4-punktowego.
10. Osłony boczne zamykane za pomocą klucza kształtowego w 4 miejscach a dodatkowo przykręcane.
11. Osłona tylna przykręcana.
12. Belki RACK wykonane z stali ocynkowanej o grubości 2[mm].
13. Nosność szafy 1500 [kg] przy założeniu równomiernego obciążenia.
14. Szafa ustawiona na nóżkach do regulacji z możliwością zamiany na kółka skrętne (19-0131-Kółka skrętne oraz 19-0132-Kółka skrętne z hamulcem).
15. Szafa przystosowana do montażu wszelkich akcesoriów 19".
16. Szafa standardowo wyposażona w kratki wentylacyjne na bokach szafy.
17. Możliwość montażu klimatyzatora na bokach lub górze szafy.



Legenda							
X	Szerokość			R=S	Drzwi z szybą		
Y	Głębokość			R=P	Drzwi pełne	Wymiar szyby	
Z	Wysokość				Kod	SZ	W
R	Rodzaj drzwi						
X[mm]	Y[mm]	Z[mm]	Wys. użytkowa U				
600	650	1210	24U	WR19-24U-66-DR-S	380	820	
	850			WR19-24U-68-DR-S			
	1050			WR19-24U-610-DR-S			
	650	1566	32U	WR19-32U-66-DR-S			1170
	850			WR19-32U-68-DR-S			
	1050			WR19-32U-610-DR-S			
650	2010	42U	WR19-42U-66-DR-S	1620			
850			WR19-42U-68-DR-S				
1050			WR19-42U-610-DR-S				

**WR19-NU-XY-DR-S**

**U**-Wysokość

**X**-Szerokość  
**Y**-Głębokość

Wersja Drzwi:  
**DP**-Drzwi Pełne  
**DS**-Drzwi Szyba