

ALFA-SYSTEM MODUŁOWE – rozdzielnice nN

Natynkowe | Modułowe | Uniepalnione tworzywo sztuczne



Zastosowanie: rozdzielnice elektryczne niskiego napięcia typu ALFA modułowe wykonane z wysokiej jakości niepalnych modyfikowanych tworzyw sztucznych. Konstrukcja tych rozdzielnic umożliwia instalowanie w ich wnętrzu wszelkich modułowych aparatów elektrycznych przystosowanych do montażu na szynach nośnych TH35.

Standardowe wyposażenie: szyna TH 35, szyny zaciskowe.

Charakterystyka techniczna:

Prąd znamionowy ciągły: $I_n \leq 100A$

Napięcie znamionowe łączeniowe: $U_n = 400V$

Napięcie znamionowe izolacji: $U_i = 500V$

Znamionowe napięcie udarowe: $U_{imp} = 4000V$

Wykonanie: uniepalnione tworzywo sztuczne, szyny TH wykonane ze stali ocynkowanej.

Dostępne kolory



RAL 9003



Natynkowy

Dostępne wersje drzwi



Pełne
+ zatrzask



Pełne
+ zamek



Przezroczyste
+ zatrzask



Przezroczyste
+ zamek

Stopień ochrony



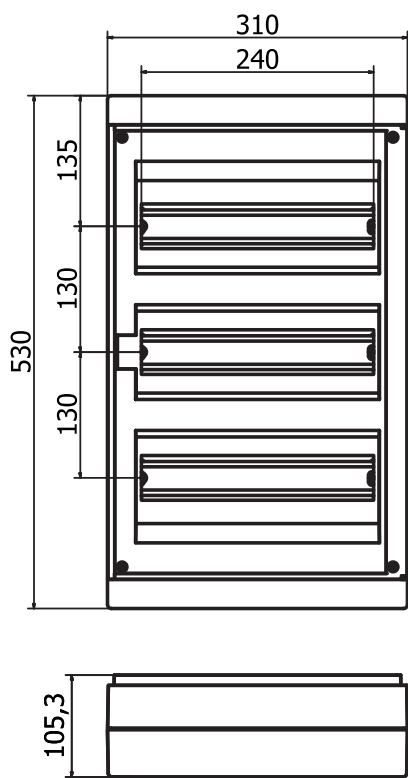
IP
33



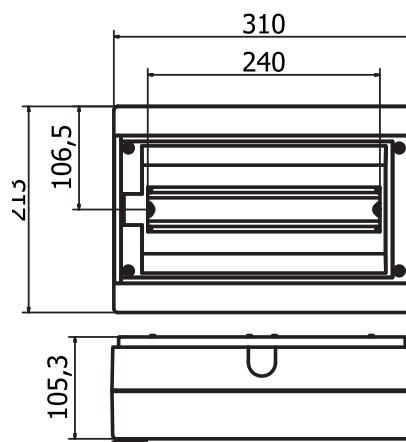
II Klasa ochronności

Certyfikacja

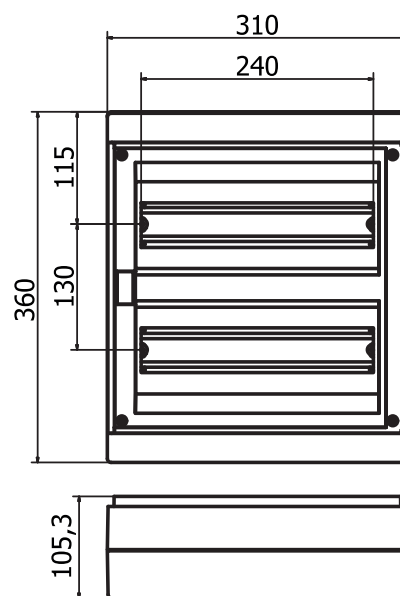




ALFA 39



ALFA 13



ALFA 26

Rysunki dostępne na stronie www.sabaj.pl

Typ/Nr. kat.	Wymiary			Wersja		Liczba modułów	Wersja drzwi
	Wys.	Szer.	Głęb.	z zatraskiem	z zamkiem		
ALFA 13	213	310	105	☑		13	przeźroczyste
ALFA 13 Z					☑		
ALFA 26	360			☑		26	przeźroczyste
ALFA 26 Z					☑		
ALFA 39	530			☑		39	przeźroczyste
ALFA 39 Z					☑		
ALFA 13 BD	213			☑		13	białe
ALFA 13 BD Z					☑		
ALFA 26 BD	360			☑		26	białe
☐ ALFA 26 BD Z					☑		
ALFA 39 BD	530	☑		39	białe		
☐ ALFA 39 BD Z			☑				



Produkt dostępny
na zamówienie