

NRP EKO – rozdzielnice niskiego napięcia

Natynkowe | Modułowe



Zastosowanie: wewnętrzne rozdzielnice nN, przeznaczone do instalowania aparatury modułowej. Estetyczna konstrukcja obudów wraz z zatrzaskowym mocowaniem osłony aparatów umożliwia zmniejszenie gabarytów obudowy przy zachowaniu dostatecznej ilości miejsca na aparaty i przewody.

Standardowe wyposażenie: szyna TH 35, szyny zaciskowe, izolator, zestaw wkrętów i nakrętek, podkładka, przewód ochronny żółto-zielony, zestaw naklejek, zaślepki plastikowe prostokątne.

Charakterystyka techniczna:

Prąd znamionowy ciągły: $I_n \leq 100A$

Napięcie znamionowe łączeniowe: $U_n = 400V$

Napięcie znamionowe izolacji: $U_i = 500V$

Znamionowe napięcie udarowe: $U_{imp} = 4000V$

Wykonanie: blacha stalowa o grubości 0,8 mm, z ochronną powłoką lakierową w kolorze RAL 9003, nakładaną metodą elektrostatyczną.

Dostępne kolory



RAL 9003

Montaż



Natynkowy

Dostępne wersje



Zamek

Stopień ochrony




I Klasa ochronności




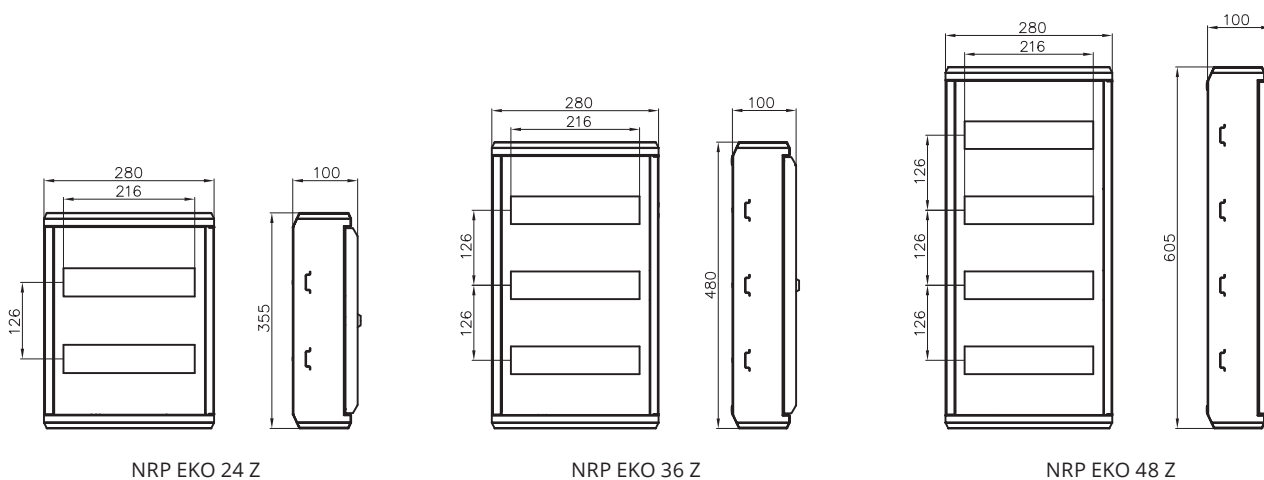
Certyfikacja





Typ/Nr. kat.	Wersja	Ilość modułów	Wymiary		
	z zamkiem		szer.	wys.	głęb.
 NRP EKO 24 Z	✓	24	280	355	100
 NRP EKO 36 Z	✓	36	280	480	100
 NRP EKO 48 Z	✓	48	280	605	100

 Produkt dostępny na zamówienie



NRP EKO 24 Z

NRP EKO 36 Z

NRP EKO 48 Z

Rysunki dostępne na stronie www.sabaj.pl