

OPC-1-SD – obudowa na akcesoria

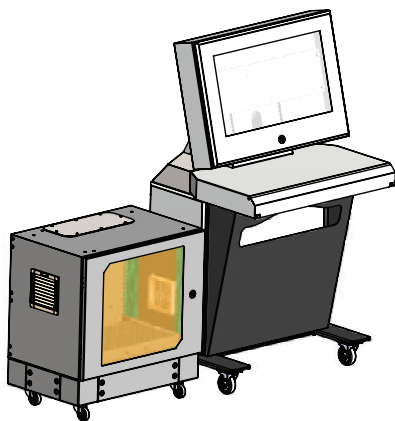
Hermetyczna | Rekomendowana dla drukarek



Zastosowanie: obudowa przemysłowa OPC-1-SD to mobilna stacja pod urządzenia dodatkowe do komputera. Jej konstrukcja umożliwia zabezpieczenie urządzenia dodatkowego takiego jak np. drukarka pracującego w trudnych warunkach. Umieszczone wewnątrz profile umożliwiają montaż akcesoriów co 25 mm.

Charakterystyka konstrukcji:

- konstrukcja skręcania
- możliwość swobodnego przemieszczania
- przepusty kablowe na dole i górze
- możliwość montażu dodatkowego chłodzenia
- możliwość montażu akcesoriów 19-calowych
- drzwi zamykane na klucz



* Przykładowe zastosowanie OPC-1-SD w połączeniu z obudową na komputer OPC-1 ze str. 88.

Dostępne kolory



RAL 7035 & 9005

Forma dostawy



Produkt złożony

Zastosowanie

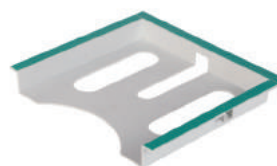


Wewnętrzne

Stopień ochrony



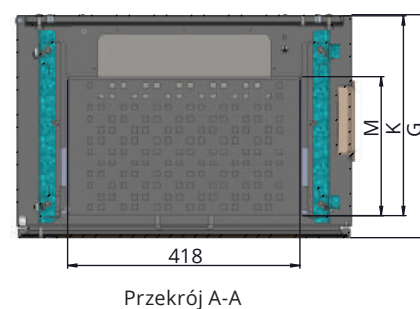
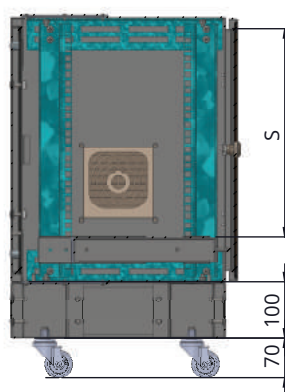
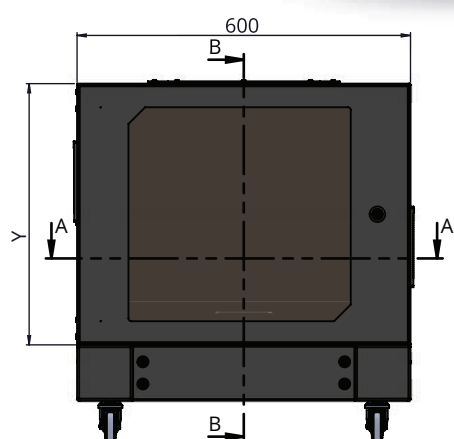
Dodatkowe akcesoria



* Prezentowane półki stanowią osobne akcesoria i nie wchodzi w skład obudowy. Więcej informacji w rozdziałach „Akcesoria” (str. 104 oraz 162)

OPC-1-SD – obudowa na akcesoria

Charakterystyka produktu



Przekrój B-B

Przekrój A-A

Przykładowa konfiguracja							
Kod SWK	Kod półki	Kod cokołu	Y	G	K	M	S
SWK19-6U-40-DS-W	19-0054S	COK-063.8-100	335	400	360	250	235
SWK19-6U-60-DS-W	19-0055S	COK-0606-100		600	560	400	
SWK19-9U-40-DS-W	19-0054S	COK-063.8-100	470	400	360	250	370
SWK19-9U-60-DS-W	19-0055S	COK-0606-100		600	560	400	
SWK19-12U-40-DS-W	19-0054S	COK-063.8-100	605	400	360	250	505
SWK19-12U-60-DS-W	19-0055S	COK-0606-100		600	560	400	
SWK19-15U-40-DS-W	19-0054S	COK-063.8-100	737	400	360	250	637
SWK19-15U-60-DS-W	19-0055S	COK-0606-100		600	560	400	
SWK19-18U-40-DS-W	19-0054S	COK-063.8-100	870	400	360	250	770
SWK19-18U-60-DS-W	19-0055S	COK-0606-100		600	560	400	

Rysunki dostępne na stronie www.sabaj.pl