

RH TWIST – obudowy sterownicze

Montaż uniwersalny | Hermetyczne | Typu skrzynkowego



Zastosowanie: rozdzielnice skrzynkowe typu RH TWIST znajdują zastosowanie w przemyśle, gdzie chronią aparaturę sterowniczą przed wilgocią i zanieczyszczeniami. Wysoki stopień ochrony zapewnia odpowiednie zabezpieczenie zainstalowanych urządzeń. Zastosowanie śrub 1/4 obrotu w pokrywie obudowy umożliwia jej szybkie otwarcie.

Standardowe wyposażenie: obudowa wyposażona jest w szynę TH. Płyta montażowa dostępna jest jako opcja.

Charakterystyka techniczna:

Prąd znamionowy ciągły: $I_n \leq 100A$

Napięcie znamionowe łączeniowe: $U_n = 400V$

Napięcie znamionowe izolacji: $U_i = 500V$

Wykonanie: blacha stalowa o grubości 1,2 mm z ochronną powłoką lakierowaną kolorem RAL 7035, nakładana metodą elektrostatyczną. Drzwi obudowy przykręcane śrubami 1/4 obrotu.

Dostępne kolory



RAL 7035

Zastosowanie



Wewnętrzne

Montaż



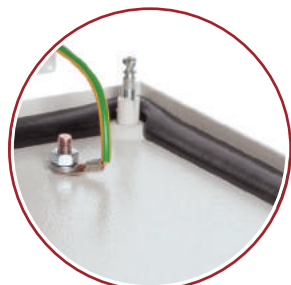
Uniwersalny

Stopień ochrony



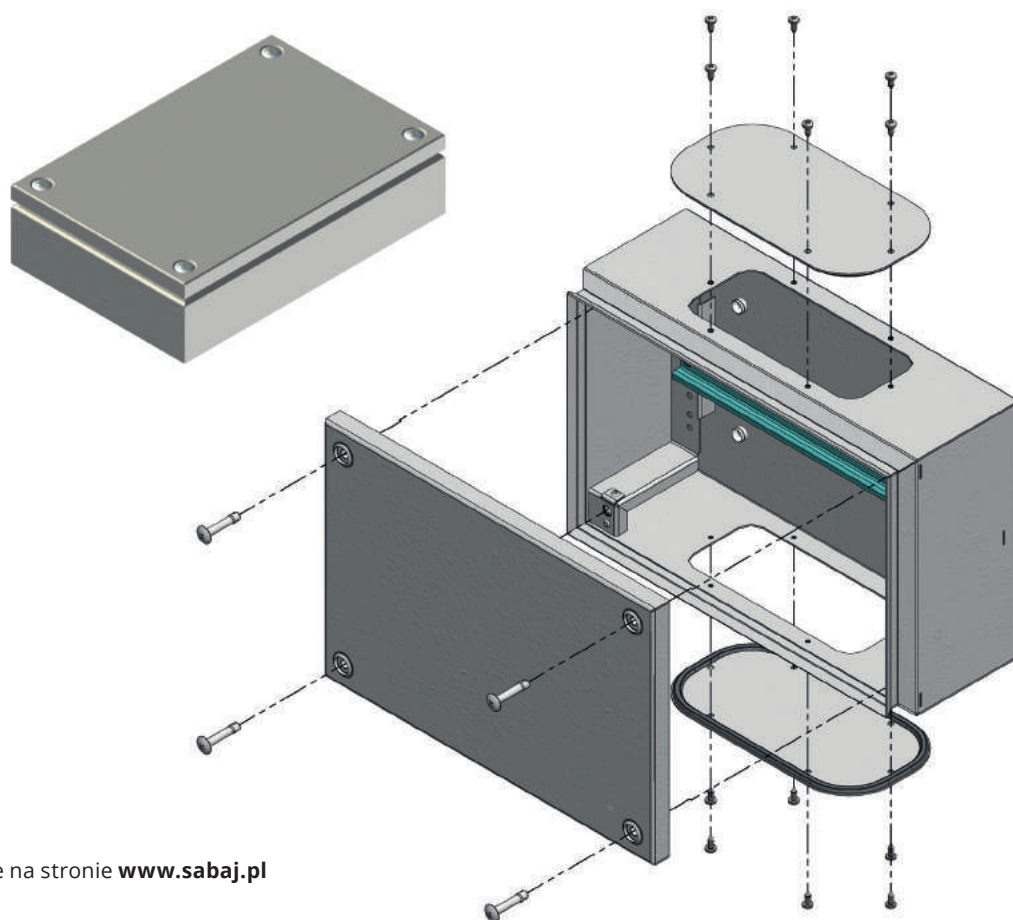
I Klasa ochronności

Certyfikacja

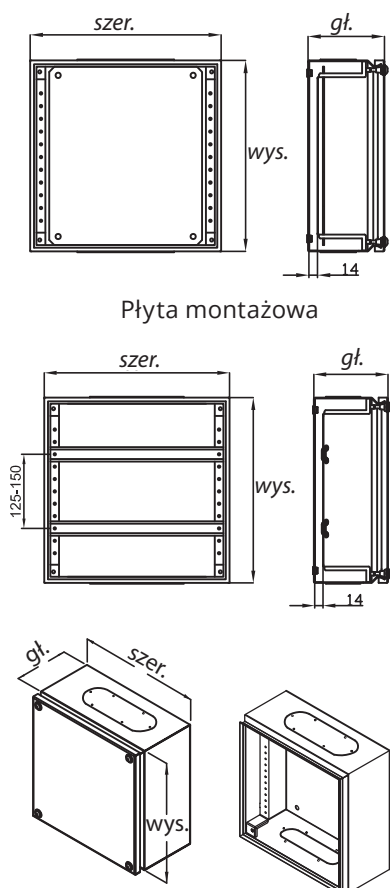


RH TWIST – obudowy sterownicze

Konstrukcja



Rysunki dostępne na stronie www.sabaj.pl



| Typ/Nr. kat. | Wymiary w mm | | | Dekiel | Płyta montażowa | Szyna TH |
|--------------|--------------|------|-------|--------|-----------------|------------|
| | Szer. | Wys. | Głęb. | | | |
| RH 32-80 | 300 | 200 | 80 | | TWIST-PM32 | w zestawie |
| RH 32-120 | 300 | 200 | 120 | ✓ | TWIST-PM32 | |
| RH 33-120 | 300 | 300 | 120 | ✓ | TWIST-PM33 | |
| RH 41-120 | 400 | 150 | 120 | ✓ | TWIST-PM41 | |
| RH 42-80 | 400 | 200 | 80 | | TWIST-PM42 | |
| RH 42-120 | 400 | 200 | 120 | ✓ | TWIST-PM42 | |
| RH 43-120 | 400 | 300 | 120 | ✓ | TWIST-PM43 | |
| RH 44-120 | 400 | 400 | 120 | ✓ | TWIST-PM44 | |
| RH 52-120 | 500 | 200 | 120 | ✓ | TWIST-PM52 | |
| RH 53-120 | 500 | 300 | 120 | ✓ | TWIST-PM53 | |
| RH 62-80 | 600 | 200 | 80 | | TWIST-PM62 | |
| RH 62-120 | 600 | 200 | 120 | ✓ | TWIST-PM62 | |
| RH 63-120 | 600 | 300 | 120 | ✓ | TWIST-PM63 | |
| RH 64-120 | 600 | 400 | 120 | ✓ | TWIST-PM64 | |
| RH 82-120 | 800 | 200 | 120 | ✓ | TWIST-PM82 | |
| RH 84-120 | 800 | 400 | 120 | ✓ | TWIST-PM84 | |