

RL – rozdzielnice niskiego napięcia

Podtynkowe | Licznikowe | 1-Fazowe | 3-Fazowe | Wielolicznikowe



Zastosowanie: wewnętrzne rozdzielnice nN, przeznaczone do instalowania liczników jedno lub trójfazowych.

Standardowe wyposażenie: tablica pod licznik, szyna TH 35, szyny zaciskowe, izolator, zestaw wkrętów i nakrętek, przewód ochronny żółto-zielony, zestaw naklejek, zaślepki plastikowe prostokątne.

Charakterystyka techniczna:

Prąd znamionowy ciągły: $I_n \leq 100A$
Napięcie znamionowe łączeniowe: $U_n = 400V$
Napięcie znamionowe izolacji: $U_i = 500V$

Wykonanie: blacha stalowa o grubości 0,8 mm, z ochronną powłoką lakierową w kolorze RAL 9003, nakładaną metodą elektrostatyczną. Obudowy posiadają dodatkową osłonę na zabezpieczenia przedlicznikowe, plombowaną.

Dostępne kolory



RAL 9003

Montaż



Podtynkowy

Dostępne wersje



Zamek



Zamek + szyba

Stopień ochrony



I Klasa ochronności

Certyfikacja



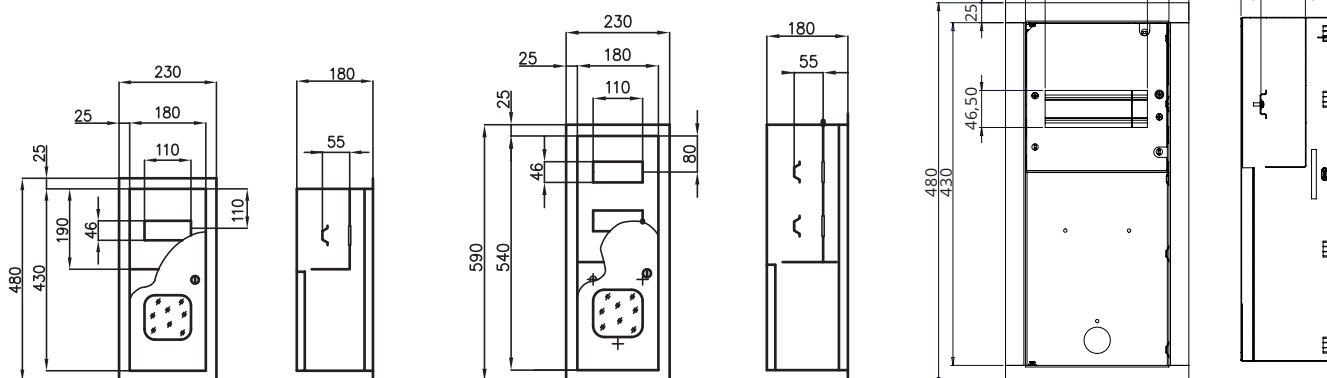
Obudowy na licznik jednofazowy

Plombowanie na 1 lub 1,5 „S”



	Typ/Nr. kat.	Wersja		Ilość modułów	Wymiary wewnętrzne ramki			
		z zamkiem	z szybą		szer.	wys.	głęb.	Rodzaj licznika
	RL 1F 6 Z	✓		6	180	430	180	1F
	RL 1F 6 ZSZ	✓	✓	6	180	430	180	1F
pod licznik elektroniczny	RL 1F 6E Z	✓		6	180	430	120	1F
	RL 1F 12 Z	✓		12	180	540	180	1F
	RL 1F 12 ZSZ	✓	✓	12	180	540	180	1F
pod licznik elektroniczny	RL 1F 12E Z	✓		12	180	540	120	1F
	RL 1F 12E ZSZ	✓	✓	12	180	540	120	1F

Rysunki dostępne na stronie www.sabaj.pl



RL 1F 6 ZSZ

RL 1F 12 ZSZ

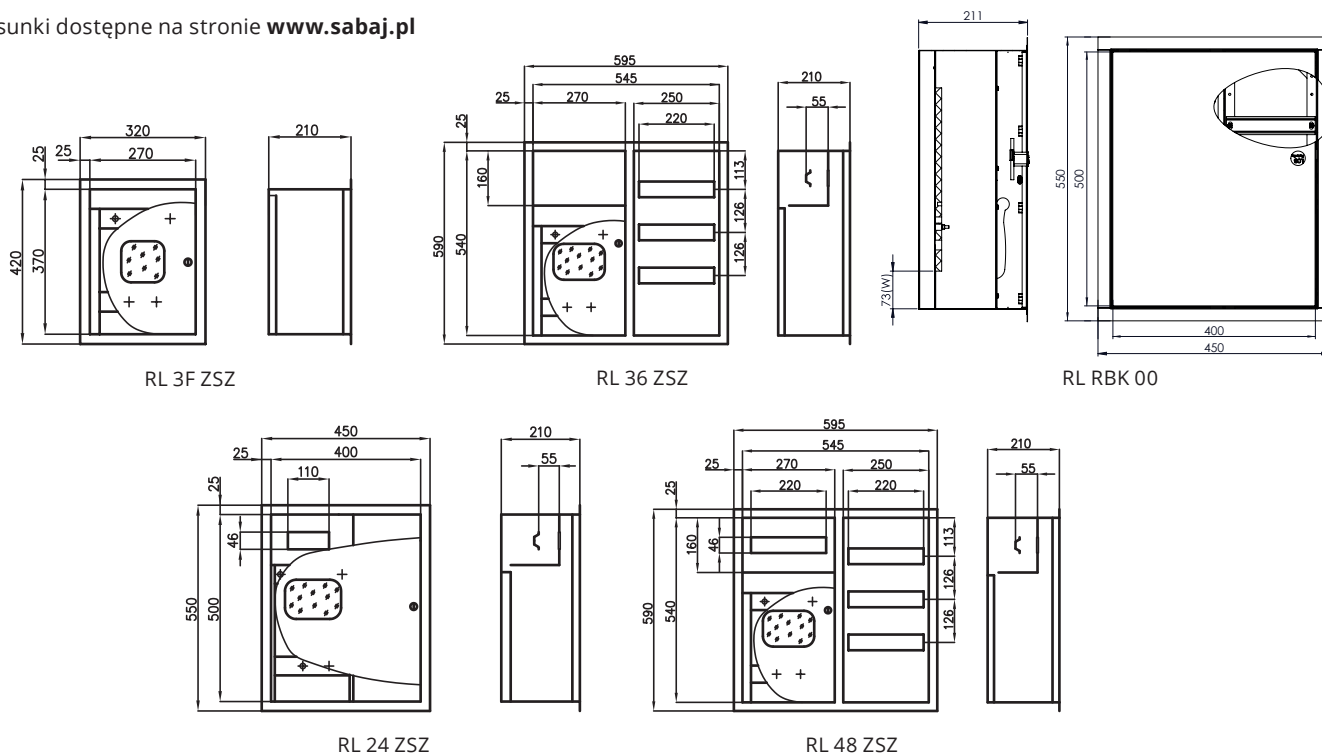
RL 1F 6E Z

Obudowy na licznik trójfazowy

Plombowanie na 3 lub 4,5 „S”

	Typ/Nr. kat.	Wersja			Ilość modułów	Wymiary wewnętrzne ramki			
		z zatrzaskiem	z zamkiem	z szybą		szer.	wys.	głęb.	Rodzaj licznika
	RL 3F Z		✓		BRAK	270	370	210	3F
	RL 3F ZSZ		✓	✓	BRAK	270	370	210	3F
	RL 12 Z		✓		12	270	540	210	3F
	RL 12 ZSZ		✓	✓	12	270	540	210	1F
pod licznik elektroniczny	RL 12E Z		✓		12	270	540	120	3F
	RL 12E ZSZ		✓	✓	12	270	540	120	3F
	RL 24 Z		✓		24	400	500	210	3F
	RL 24 ZSZ		✓	✓	24	400	500	210	3F
	RL 36 Z		✓		36	545	540	210	3F
	RL 36 ZSZ		✓	✓	36	545	540	210	3F
	RL 48	✓			48	545	540	210	3F
	RL 48 Z		✓		48	545	540	210	3F
	RL 48 ZSZ		✓	✓	48	545	540	210	3F
	RL RBK 00		✓		3	400	500	210	3F

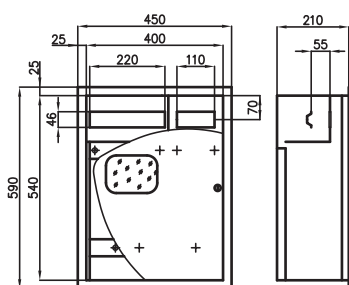
Rysunki dostępne na stronie www.sabaj.pl



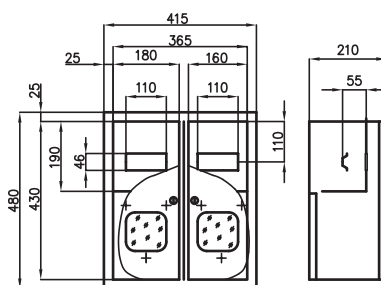
Obudowy wielolicznikowe



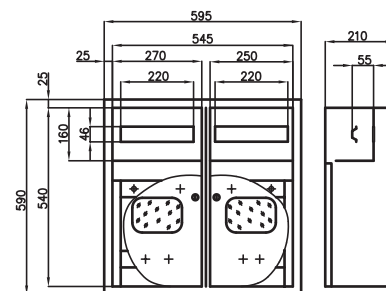
Typ/Nr. kat.	Wersja		Ilość modułów	Rodzaj licznika	Wymiary wewnętrzne ramki		
	z zamkiem	z szybą			szer.	wys.	głęb.
RL 2L 1F 12 Z	✓		12	2X1F	365	430	210
RL 2L 1F 12 ZSZ	✓	✓	12	2X1F	365	430	210
RL 2L 18 Z	✓		18	1F, 3F	400	540	210
RL 2L 18 ZSZ	✓	✓	18	1F, 3F	400	540	210
RL 2L 24 Z	✓		24	2X3F	545	540	210
RL 2L 24 ZSZ	✓	✓	24	2X3F	545	540	210



RL 2L 18 ZSZ



RL 2L 1F 12 ZSZ



RL 2L 24 ZSZ

Rysunki dostępne na stronie www.sabaj.pl