

SIDE-O – szafy teleinformatyczne 19"

Wiszące | Nowoczesny design | Otwierane boki

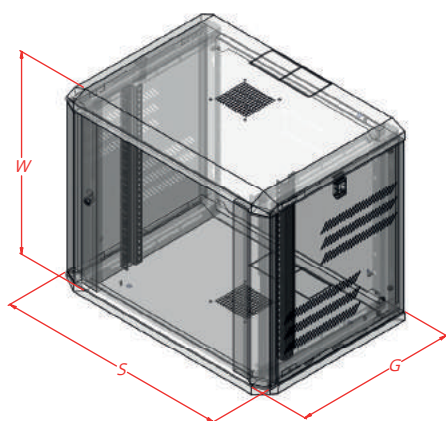
Bezpieczne zamknięcie ścian bocznych



Zastosowanie: szafa SIDE-O to połączenie funkcjonalności, nowoczesnego designu oraz wysokiej jakości wykonania. Możliwość zastosowania opcjonalnych dokręcanych nóżek pozwala również na wykorzystanie SIDE-O jako szaf stojących.

Charakterystyka konstrukcji:

- wykonanie z blachy DC01 1,2 mm malowanej proszkowo
- drzwi zamykane na kluczyk
- boczne ściany z możliwością demontażu i bezpiecznego zamknięcia
- możliwość zamontowania wentylatora 120x120mm
- otwory do wybijania pod przepusty kablowe na górze i dole
- szyba ze szkła hartowanego
- 1 para RACK dla głębokości 400 mm
- 2 pary RACK dla głębokości 600 mm



Dostępne kolory



RAL 7035



RAL 9005

Dostępne wersje



Drzwi pełne



Drzwi z szybą

Zastosowanie



Wewnętrzne

Nośność



100 kg

Stopień ochrony



IP 20



IP 31

Z wykorzystaniem kasyty filtrującej KF-1-S



Produkt złożony

SIDE-O – szafy teleinformatyczne 19"

Tabela wymiarów

Typ/Nr. kat.	Wys. użytkowa U x 44,45 mm	Wymiary w mm			Max. głębokość użytkowa (mm)	Nośność (kg)	Wersja		Kolor			
		szer.	wys.	głęb.			drzwi pełne	drzwi z szybą	RAL 7035 (szary)	RAL 9005 (czarny)		
SIDE-O19-6U-40-DP-S	6U	617	397	400	315	60	✓		✓			
SIDE-O19-6U-40-DP-C							✓			✓		
SIDE-O19-6U-40-DS-S								✓	✓			
SIDE-O19-6U-40-DS-C								✓		✓		
SIDE-O19-6U-60-DP-S							600	515	✓		✓	
SIDE-O19-6U-60-DP-C				✓						✓		
SIDE-O19-6U-60-DS-S					✓				✓			
SIDE-O19-6U-60-DS-C					✓					✓		
SIDE-O19-9U-40-DP-S	9U	617	532	400	315	60	✓		✓			
SIDE-O19-9U-40-DP-C							✓			✓		
SIDE-O19-9U-40-DS-S								✓	✓			
SIDE-O19-9U-40-DS-C								✓		✓		
SIDE-O19-9U-60-DP-S							600	515	✓		✓	
SIDE-O19-9U-60-DP-C				✓						✓		
SIDE-O19-9U-60-DS-S					✓				✓			
SIDE-O19-9U-60-DS-C					✓					✓		
SIDE-O19-12U-40-DP-S	12U	617	667	400	315	60	✓		✓			
SIDE-O19-12U-40-DP-C							✓			✓		
SIDE-O19-12U-40-DS-S								✓	✓			
SIDE-O19-12U-40-DS-C								✓		✓		
SIDE-O19-12U-60-DP-S							600	515	✓		✓	
SIDE-O19-12U-60-DP-C				✓						✓		
SIDE-O19-12U-60-DS-S					✓				✓			
SIDE-O19-12U-60-DS-C					✓					✓		
SIDE-O19-15U-40-DP-S	15U	617	800	400	515	60	✓		✓			
SIDE-O19-15U-40-DP-C							✓			✓		
SIDE-O19-15U-40-DS-S								✓	✓			
SIDE-O19-15U-40-DS-C								✓		✓		
SIDE-O19-15U-60-DP-S							600	515	✓		✓	
SIDE-O19-15U-60-DP-C				✓						✓		
SIDE-O19-15U-60-DS-S					✓				✓			
SIDE-O19-15U-60-DS-C					✓					✓		
SIDE-O19-18U-40-DP-S	18U	617	932	400	315	60	✓		✓			
SIDE-O19-18U-40-DP-C							✓			✓		
SIDE-O19-18U-40-DS-S								✓	✓			
SIDE-O19-18U-40-DS-C								✓		✓		
SIDE-O19-18U-60-DP-S							600	515	✓		✓	
SIDE-O19-18U-60-DP-C				✓						✓		
SIDE-O19-18U-60-DS-S					✓				✓			
SIDE-O19-18U-60-DS-C					✓					✓		
SIDE-O19-21U-60-DP-S	21U	617	1063	600	515	100	✓		✓			
SIDE-O19-21U-60-DP-C							✓			✓		
SIDE-O19-21U-60-DS-S								✓	✓			
SIDE-O19-21U-60-DS-C								✓		✓		

Rysunki dostępne na stronie www.sabaj.pl