

SZW – szafy wiszące 10"

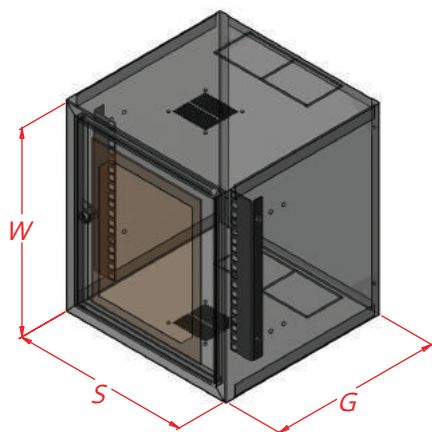
Szafy teleinformatyczne dla domu i biura



Zastosowanie: szafy w standardzie 10" przeznaczone są głównie do małych sieci biurowych lub domowych. Solidna i elegancka konstrukcja zapewni odpowiednią wentylację oraz ochronę montowanych w niej komponentów.

Charakterystyka konstrukcji:

- wykonanie ze stali DC01 o grubości 1 mm
- konstrukcja malowana proszkowo
- drzwi zamykane na klucz
- przykręcana ściana tylna w zestawie
- szyba ze szkła hartowanego



Regulacja położenia belki

Dostępne kolory



RAL 7035



RAL 9005

Dostępne wersje



Drzwi pełne



Drzwi z szybą

Zastosowanie



Wewnętrzne

Nośność



40 kg

Stopień ochrony



IP 20

Forma dostawy



Produkt złożony

SZW – szafy wiszące 10"

Tabela wymiarów

Typ/Nr. kat.	Wys. użytkowa U x 44,45 mm	Wymiary w mm			Wersja		Kolor	
		szer.	wys.	głęb.	drzwi pełne	drzwi z szybą	RAL 7035 (szary)	RAL 9005 (czarny)
SZW10-4U-30-DP-S	4U	310	265	300	✓		✓	
SZW10-4U-30-DP-C					✓			✓
SZW10-4U-30-DS-S						✓	✓	
SZW10-4U-30-DS-C						✓		✓
SZW10-6U-30-DP-S	6U	310	355	300	✓		✓	
SZW10-6U-30-DP-C					✓			✓
SZW10-6U-30-DS-S						✓	✓	
SZW10-6U-30-DS-C						✓		✓
SZW10-9U-30-DP-S	9U	310	490	300	✓		✓	
SZW10-9U-30-DP-C					✓			✓
SZW10-9U-30-DS-S						✓	✓	
SZW10-9U-30-DS-C						✓		✓

Rysunki dostępne na stronie www.sabaj.pl

