

SWK ALU – szafy teleinformatyczne 19"

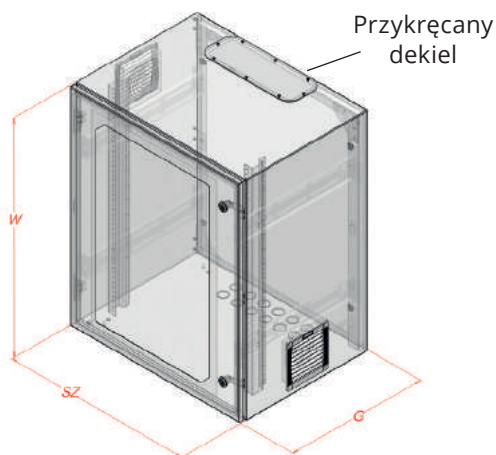
Wiszące | O podwyższonym IP | Odporne na warunki atmosferyczne



Zastosowanie: wiszące szafy zewnętrzne o podwyższonej szczelności, doskonałe do miejsc o wysokim zapyleniu lub zawiłgoceniu. Przede wszystkim polecane do wykorzystania jako obudowy zewnętrzne, jako szafy sterownicze dla instalacji fotowoltaicznych. Szafy wykonane z aluminium, posiadają gumową uszczelkę.

Charakterystyka konstrukcji:

- wykonanie z aluminium PA11
- uszczelka gumowa odporna na promienie UV
- 2 wkładki filtracyjne w zestawie
- uchwyt na kłódkę, który umożliwia zabezpieczenie dostępu do wnętrza obudowy
- kratki wentylacyjne spełniają wymogi IP54
- szyba ze szkła hartowanego
- w celu zapewnienia odporności na zalegającą wodę zalecamy zastosowanie dodatkowego daszku - do dokupienia jako osobne akcesorium



Dostępne kolory



RAL 7035

Stopień ochrony



IP
54

Dostępne wersje



Drzwi
pełne



Drzwi
z szybą

Forma dostawy



Produkt złożony



60 kg

Zastosowanie



Zewnętrzne (na zamówienie)



Opcjonalnie:
SWK-MULTIGATE
dekiel z przepustami
kablowymi

Typ/Nr. kat.	Wys. użytkowa U x 44,45 mm	Wymiary w mm			Max. głębokość użytkowa (mm)	Nośność (kg)	Wersja		Zastosowanie zewn.
		szer.	wys.	głęb.			drzwi pełne	drzwi z szybą	
SWK19-6U-40-DP-Z	6U	600	335	400	340	60	✓		✓
SWK19-6U-40-DS-Z							✓	✓	
SWK19-6U-60-DP-Z				600	540		✓		✓
SWK19-6U-60-DS-Z							✓	✓	
SWK19-9U-40-DP-Z	9U	600	470	400	340	60	✓		✓
SWK19-9U-40-DS-Z							✓	✓	
SWK19-9U-60-DP-Z				600	540		✓		✓
SWK19-9U-60-DS-Z							✓	✓	
SWK19-12U-40-DP-Z	12U	600	605	400	340	60	✓		✓
SWK19-12U-40-DS-Z							✓	✓	
SWK19-12U-60-DP-Z				600	540		✓		✓
SWK19-12U-60-DS-Z							✓	✓	
SWK19-15U-40-DP-Z	15U	600	737	400	340	60	✓		✓
SWK19-15U-40-DS-Z							✓	✓	
SWK19-15U-60-DP-Z				600	540		✓		✓
SWK19-15U-60-DS-Z							✓	✓	
SWK19-18U-40-DP-Z	18U	600	870	400	340	60	✓		✓
SWK19-18U-40-DS-Z							✓	✓	
SWK19-18U-60-DP-Z				600	540		✓		✓
SWK19-18U-60-DS-Z							✓	✓	
SWK19-22U-60-DP-Z	22U	600	1048	600	540	80	✓		✓
SWK19-22U-60-DS-Z								✓	✓



Opcjonalnie: SWK-DEKD

Dzięki dzielonym modułom uszczelniającym, dekiel umożliwia komfortowe wpuszczenie kabli z dużymi wtykami do szafy, bez konieczności rozszywania ich.

Proponowane akcesoria

Wentylatory z filtrem

str. 157



Ogrzewacze półprzewodnikowe



150 W



100 W



10 W

Akcesoria dostępne na stronie 156.