

Grzałki z wentylatorem do szaf przemysłowych



RS-0990-W



RS-0999-W

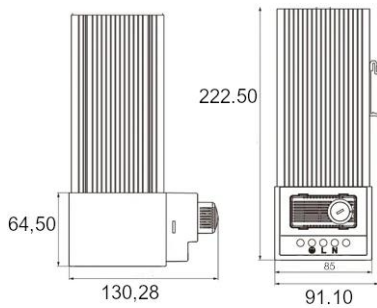


RS-100W-T

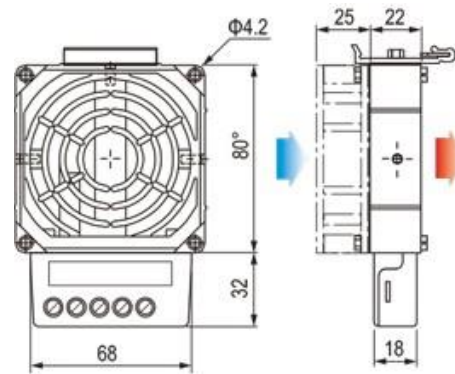


RS-1001

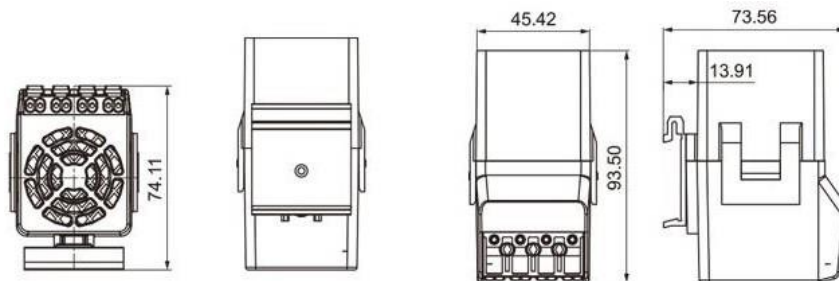
Typ/Nr. kat.	Element grzewczy	Wymiary w [mm]			Moc grzewcza [W]	Montaż	Napięcie pracy [V]	Rodzaj i klasa ochrony
		szer.	wys.	głęb.				
RS-0990-W	Cartridge	80	122	22	100	DIN35	120-240	IP 20 (podwójna izolacja)
RS-0999-W	PTC	70	94	52	200	DIN35 lub FI5,3		
RS-100W-T	PTC	70	280	60	200	DIN35		
RS-1001	PTC	60	222	76	400	DIN35		



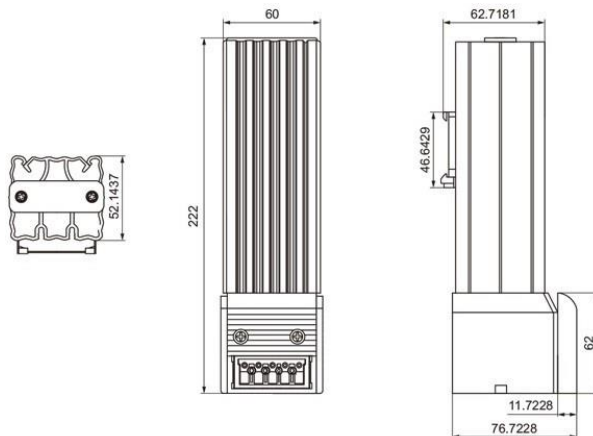
RS-100W-T



RS-0990-W



RS-0999-W



RS-1001