

SABAU
MADE BY PROFESSIONALS



KATALOG PRODUKTÓW

Rozdzielnice nN | Szafy teleinformatyczne 19" i 10"
Szafy i obudowy sterownicze

2021



SABAJ-SYSTEM

Firma Sabaj System specjalizuje się w produkcji kompleksowych systemów zabezpieczeń, kontroli i transmisji energii elektrycznej. Oferowane spektrum produktów i usług obejmuje: rozdzielnice niskiego napięcia z blachy stalowej i tworzyw sztucznych, systemy sterownicze i teletransmisyjne, zaawansowane technologie wykrawania laserowego oraz kompleksowe usługi w zakresie obróbki blach.

Zdobyte doświadczenie i nowoczesna technologia produkcji pozwalają firmie realizować niestandardowe zamówienia dostosowane do indywidualnych potrzeb Klientów i nietypowych wymagań technicznych.

Własny park technologiczny i zaplecze laboratoryjne na powierzchni blisko 14 tys. m² dają gwarancję najwyższej jakości oferowanych usług i produktów oraz zapewniają nowoczesną i efektywną technologię realizacji nawet najtrudniejszych zamówień.

Dużym atutem zakładu jest automatyczny magazyn składowania blachy oraz postępująca automatyzacja poszczególnych stanowisk pracy (gięcie, wycinanie). Wprowadzony system MRP2 umożliwia z kolei sprawne zarządzanie produkcją, planowanie zasobów oraz efektywniejsze podejmowanie strategicznych decyzji. Poza licznymi procesami polepszającymi produkcję firma może w krótkim czasie rozwiązać wiele problemów natury technicznej dzięki własnej, rozbudowanej narzędziowni. Dzięki opracowanemu systemowi pracy firma oferuje liczne korzyści dla klienta, m.in. terminowość, szybkość realizacji czy możliwość wykonania skomplikowanych obudów.

Sabaj-System to marka znana także za granicą. Wiele zróżnicowanych wyrobów trafia nieustannie do stałych i nowych partnerów z USA, Norwegii, Szwecji, Austrii, Holandii, Belgii, Litwy, Ukrainy, Rosji oraz na Maltę. Rynek zagraniczny jest dla firmy doskonałym polem do promowania nie tylko samych rozwiązań, ale i jakości.

Produkty naszej firmy znajdują szerokie zastosowanie w sektorach: elektro-technicznym, teleinformatycznym, przemysłowym oraz zabudowie mieszkaniowej. Gwarancją wysokiej jakości i niezawodności oferowanych produktów i usług są zdobyte certyfikaty: BBJ – Biura Badawczego ds. Jakości Stowarzyszenia Elektryków Polskich, ISO 9001:2015 oraz UL.



Elektrotechnika **7**

RP – podtynkowe, modułowe rozdzielnice nN	8
RP EKO – podtynkowe rozdzielnice nN	10
RPSM – podtynkowe, modułowe rozdzielnice nN do szybkiego montażu	12
RL – podtynkowe, licznikowe rozdzielnice nN	14
NRP – natynkowe, modułowe rozdzielnice nN	18
NRP EKO – natynkowe, modułowe rozdzielnice nN	20
NRPSM – natynkowe, modułowe rozdzielnice nN do szybkiego montażu	22
RH – hermetyczne, modułowe rozdzielnice nN o podwyższonym IP	24
NRL – natynkowe, licznikowe rozdzielnice nN	26
RH – hermetyczne, licznikowe rozdzielnice nN o podwyższonym IP	29
GAMMA – rozdzielnice nN	31
ALFA-SYSTEM – rozdzielnice instalacyjne nN	34
RD – drzwi rewizyjne	37

Akcesoria elektrotechniczne **39**

Zabudowa mieszkaniowa **44**

RPT – podtynkowe rozdzielnice nN z metalowymi drzwiami	45
RPTN – podtynkowe rozdzielnice nN z drzwiami ze stali nierdzewnej	47
ALFA-SYSTEM MODUŁOWE – natynkowe rozdzielnice nN plastikowe	49
MULTI-ALFA – natynkowe rozdzielnice multimedialne	51
FiberRPT – podtynkowe rozdzielnice multimedialne	53
FTTMAX – natynkowe rozdzielnice multimedialne	55

Akcesoria do zabudowy mieszkaniowej **57**

Szafy i obudowy sterownicze **59**

DELTA – szafy sterownicze	60
X-MODUL HD – system zabudowy modułowej	67
RH – hermetyczne obudowy sterownicze	76
RH SS – hermetyczne obudowy sterownicze ze stali nierdzewnej	80
RH ZEWNĘTRZNE – hermetyczne obudowy sterownicze z aluminium	82
RH TWIST – obudowy sterownicze typu skrzynkowego	84
NR – obudowy sterownicze	86
OPC-1 – obudowa przemysłowa na komputer	88
OPC-1-SD – obudowa na akcesoria	90
WOPC – wisząca obudowa na PC i monitor	92
WR-CPU – szafa 19" na komputer	95

Teleinformatyka**109**

ACE – szafy serwerowe 19"	110
WR – szafy pyłoszczelne 19"	116
BETA-LIGHT – szafy teleinformatyczne 19"	118
SIMPLEX/DUPLEX – ramy montażowe 19"	120
SZW SIMPLE – wiszące szafy teleinformatyczne 19"	122
SIDE-O – wiszące szafy teleinformatyczne 19"	124
SIDE-O-D – dwusekcyjne, wiszące szafy teleinformatyczne 19"	126
SWK IP54 – wiszące szafy teleinformatyczne 19"	128
SWK IP54 ZEWNĘTRZNE – wiszące szafy teleinformatyczne 19" z aluminium	130
SWK-D IP54 – dwusekcyjne, wiszące szafy teleinformatyczne 19"	132
SWK-D IP54 ZEWNĘTRZNE – dwusekcyjne, wiszące szafy rack 19" z aluminium	134
SZW – wiszące szafy teleinformatyczne 10"	136
MEDIA RACK 19" – multimedialne szafy rack	138
ACE-KOL – szafa kolokacyjna 19"	140
STREETBOX – Aluminiowe szafy zewnętrzne odporne na warunki atmosferyczne	143

Akcesoria teleinformatyczne**151****Szafy wodomierzowe i C.O****174**

NS – szafka osłonowa do rozdzielaczy	176
NSM – szafka osłonowa do rozdzielaczy	178
SP – szafka osłonowa do rozdzielaczy	180
SPM – szafka osłonowa do rozdzielaczy	182
SWS – szafka wodomierzowa	184

Klimatyzatory**185**

RS-KLM/D – klimatyzatory do zastosowań Indoor	186
RS-KLM-PLT – urządzenia chłodząco grzewcze na bazie ogniwa Peltiera	187

B2B – wygodny system sprzedaży online

www.b2b.sabajgroup.com

Czym jest system B2B?

B2B to wygodny i szybki sposób na zamówienie towarów. System pokazuje zawsze aktualne stany magazynowe, a wyświetlane ceny zawierają m.in. ustalone wcześniej rabaty

Skąd wezmę login i hasło?

Aby uzyskać własny login i hasło wystarczy skontaktować się z Działem Obsługi Klienta.

dok@sabaj.pl lub 12 653 53 85

Dlaczego warto?

Głównymi zaletami systemu są:

- informacja o dostępności
- informacja o cenie katalogowej oraz cenie promocyjnej
- możliwość natychmiastowego złożenia zamówienia
- dostęp do kart katalogowych, certyfikatów, biblioteki CAD i deklaracji

The screenshot shows the SABAJ B2B online shop interface. At the top, there is a navigation bar with the SABAJ logo and contact information. Below the navigation bar, there is a search bar and a list of products. The products are displayed in a table with columns for 'Kod i nazwa', 'Cena katalogowa', and 'Dostępność'. The products listed include various models of electrical cabinets (e.g., RL 12, RL 12 Z ZAMKNIEM, RL 12 Z ZAMKNIEM I SZYBA, RL 12E, RL 12E S, RL 12E Z, RL 12E ZS2).



Logowanie

Wprowadź adres email i hasło aby się zalogować.

Adres e-mail:

Hasło:

Zapamiętaj mnie?

[Kliknij tutaj](#) jeżeli nie pamiętasz hasła.

© 2017 - Sabaj-System Sp. z o.o. Wersja 0.9.8.1

Jak otrzymać dane do logowania.

Aby otrzymać dane do logowania skontaktuj się z Działem Obsługi Klienta poprzez adres e-mail dok@sabaj.pl lub telefonicznie +48 12 653 53 85 wew. 26



ROZDZIELNIA NRL 1F 12 (4-261) RAL 9003



Kod towaru:	NRL 1F 12
Kod EAN:	5907815122613
Cena:	142,26 PLN
Cena po rabacie:	142,26 PLN
Dostępność:	4 SZT
Waga:	7,2 kg
	<input type="button" value="Dodaj"/>

Wnętrzone rozdzielnice m.in. w zależności od rodzaju zainstalowanej aparatury, mogą łącznie z rozdziałem energii elektrycznej, wykonywać funkcje: - pomiaru, kontrolę urządzeń elektrycznych - sterowania i nadzoru procesu produkcyjnego

Dodatkowe pliki do pobrania:

- [Karta katalogowa](#)
- [Deklaracja zgodności](#)

© 2017 - Sabaj-System Sp. z o.o. Wersja 0.9.8.1



www.b2b.sabajgroup.com



Elektrotechnika

Rozdzielnice i obudowy nN

RP – rozdzielnice niskiego napięcia

Podtynkowe | Modułowe



Zastosowanie: wewnętrzne rozdzielnice nN przeznaczone do instalowania aparatury modułowej.

Standardowe wyposażenie: szyna TH 35, szyny zaciskowe, izolator, zestaw wkrętów i nakrętek, podkładka, przewód ochronny żółto-zielony, zestaw naklejek, zaślepki plastikowe prostokątne.

Charakterystyka techniczna:

Prąd znamionowy ciągły: $I_n \leq 100A$

Napięcie znamionowe łączeniowe: $U_n = 400V$

Napięcie znamionowe izolacji: $U_i = 500V$

Wykonanie: blacha stalowa o grubości 0,8 mm, z ochronną powłoką lakierową w kolorze RAL 9003, nakładaną metodą elektrostatyczną.

Dostępne kolory



RAL 9003

Montaż



Podtynkowy

Dostępne wersje



Zatrząsk



* Zamek



* Zamek + szyba

Stopień ochrony

I Klasa ochronności



Certyfikacja

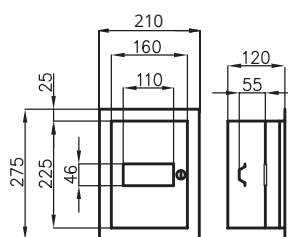


* Wersje RP xx Z posiadają dodatkowo zamek do samodzielnego montażu (każda rozdzielnica RP standardowo wyposażona jest w zatrząsk)

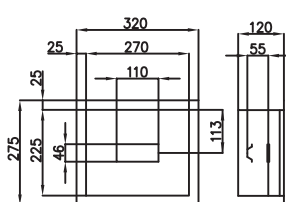
Typ/Nr. kat.	Wersja			Ilość modułów	Wymiary wewnętrzne ramki		
	z zatrzaskiem	z zamkiem*	z szybą		szer.	wys.	głęb.
RP 3	✓			3	270	225	120
RP 3 Z	✓	✓		3	270	225	120
☰ RP 6 W	✓			6	160	225	120
☰ RP 6 W Z	✓	✓		6	160	225	120
RP 6	✓			6	270	225	120
RP 6 Z	✓	✓		6	270	225	120
RP 12	✓			12	270	225	120
RP 12 Z	✓	✓		12	270	225	120
RP 24	✓			24	270	355	120
RP 24 Z	✓	✓		24	270	355	120
☰ RP 24 BIS Z	✓	✓		24	270	355	210
RP 36	✓			36	270	480	120
RP 36 Z	✓	✓		36	270	480	120
☰ RP 36 ZSZ	✓	✓	✓	36	270	480	120
RP 48A Z	✓	✓		48	545	355	120
RP 48B Z	✓	✓		48	270	605	120
RP 70	✓			72	545	480	120
RP 70 Z	✓	✓		72	545	480	120

☰ Produkt dostępny na zamówienie

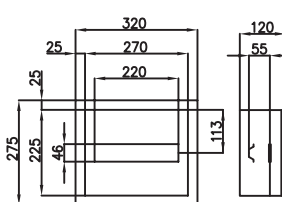
* rozdzielnice standardowo mają zamontowany zatrzask, w dołączonym zestawie znajduje się zamek do samodzielnego montażu. Instrukcja demontażu zatrzasku i montażu zamka znajduje się na str. 188



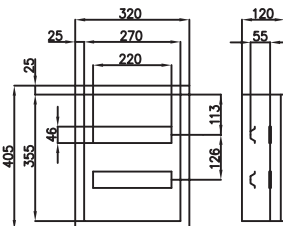
RP 6W



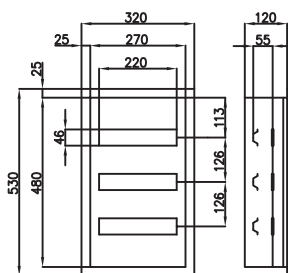
RP 6



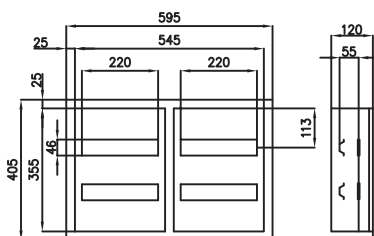
RP 12



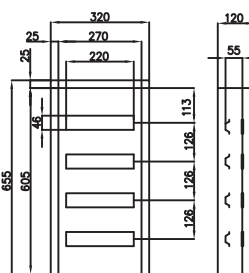
RP 24



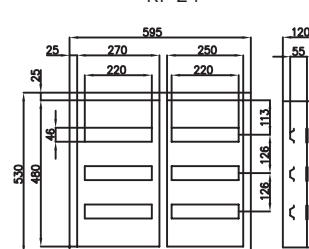
RP 36



RP 48A Z



RP 48B Z



RP 70

Rysunki dostępne na stronie www.sabaj.pl

RP EKO – rozdzielnice niskiego napięcia

Podtynkowe | Modułowe



Zastosowanie: wewnętrzne rozdzielnice nN, przeznaczone do instalowania aparatury modułowej. Estetyczna konstrukcja obudów wraz z zatrzaskowym mocowaniem osłony aparatów umożliwia zmniejszenie gabarytów obudowy przy zachowaniu dostatecznej ilości miejsca na aparaty i przewody.

Standardowe wyposażenie: szyna TH 35, szyny zaciskowe, izolator, zestaw wkrętów i nakrętek, podkładka, przewód ochronny żółto-zielony, zestaw naklejek, zaślepki plastikowe prostokątne.

Charakterystyka techniczna:

Prąd znamionowy ciągły: $I_n \leq 100A$

Napięcie znamionowe łączeniowe: $U_n = 400V$

Napięcie znamionowe izolacji: $U_i = 500V$

Znamionowe napięcie udarowe: $U_{imp} = 4000V$

Wykonanie: blacha stalowa o grubości 0,8 mm, z ochronną powłoką lakierowaną w kolorze RAL 9003, nakładaną metodą elektrostatyczną.

Dostępne kolory



RAL 9003

Montaż



Podtynkowy

Dostępne wersje



Zamek

Stopień ochrony

I Klasa ochronności



Certyfikacja

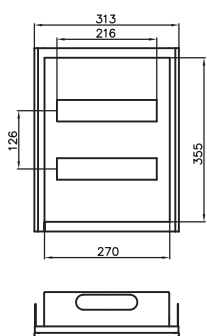




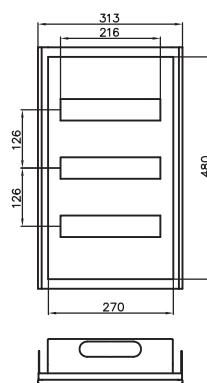
Typ/Nr. kat.	Wersja z zamkiem	Ilość modułów	Wymiary wewnętrzne ramki		
			szer.	wys.	głęb.
☰ RP EKO 24 Z	☑	24	270	355	100
☰ RP EKO 36 Z	☑	36	270	480	100
☰ RP EKO 48 Z	☑	48	270	605	100

☰ Produkt dostępny
na zamówienie

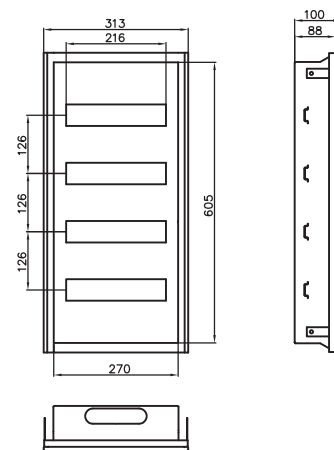
Rysunki dostępne na stronie www.sabaj.pl



RP EKO 24 Z



RP EKO 36 Z



RP EKO 48 Z

RPSM – rozdzielnice niskiego napięcia

Podtynkowe | Modułowe | Szybki montaż



Zastosowanie: wewnętrzne rozdzielnice nN, przeznaczone do instalowania aparatury modułowej. Umożliwiają montaż w układzie nx24 lub nx18.

Standardowe wyposażenie: szyna TH 35, szyny zaciskowe, izolator, zestaw wkrętów i nakrętek, podkładka, przewód ochronny żółto-zielony, zestaw naklejek, zaślepki plastikowe prostokątne.

Charakterystyka techniczna:

Prąd znamionowy ciągły: $I_n \leq 100A$

Napięcie znamionowe łączeniowe: $U_n = 400V$

Napięcie znamionowe izolacji: $U_i = 500V$

Wykonanie: drzwi obudowy wykonane są z blachy stalowej o grubości 1 mm, z ochronną powłoką lakierową w kolorze RAL 9003, nakładaną metodą elektrostatyczną. Korpus i stelaż obudowy wykonane są z blachy ocynkowanej o grubości 1 mm. Możliwość przełożenia drzwi na lewo/prawo.

Dostępne kolory



RAL 9003

Montaż



Podtynkowy

Dostępne wersje



Zamek

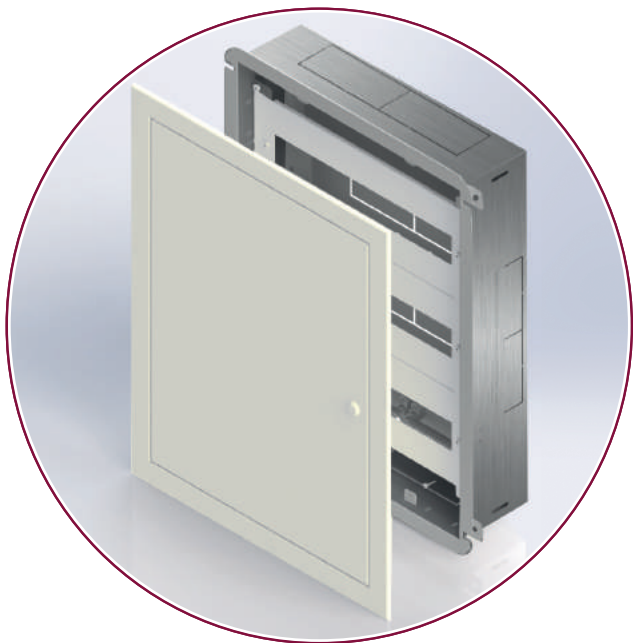
Stopień ochrony

I Klasa ochronności



Certyfikacja





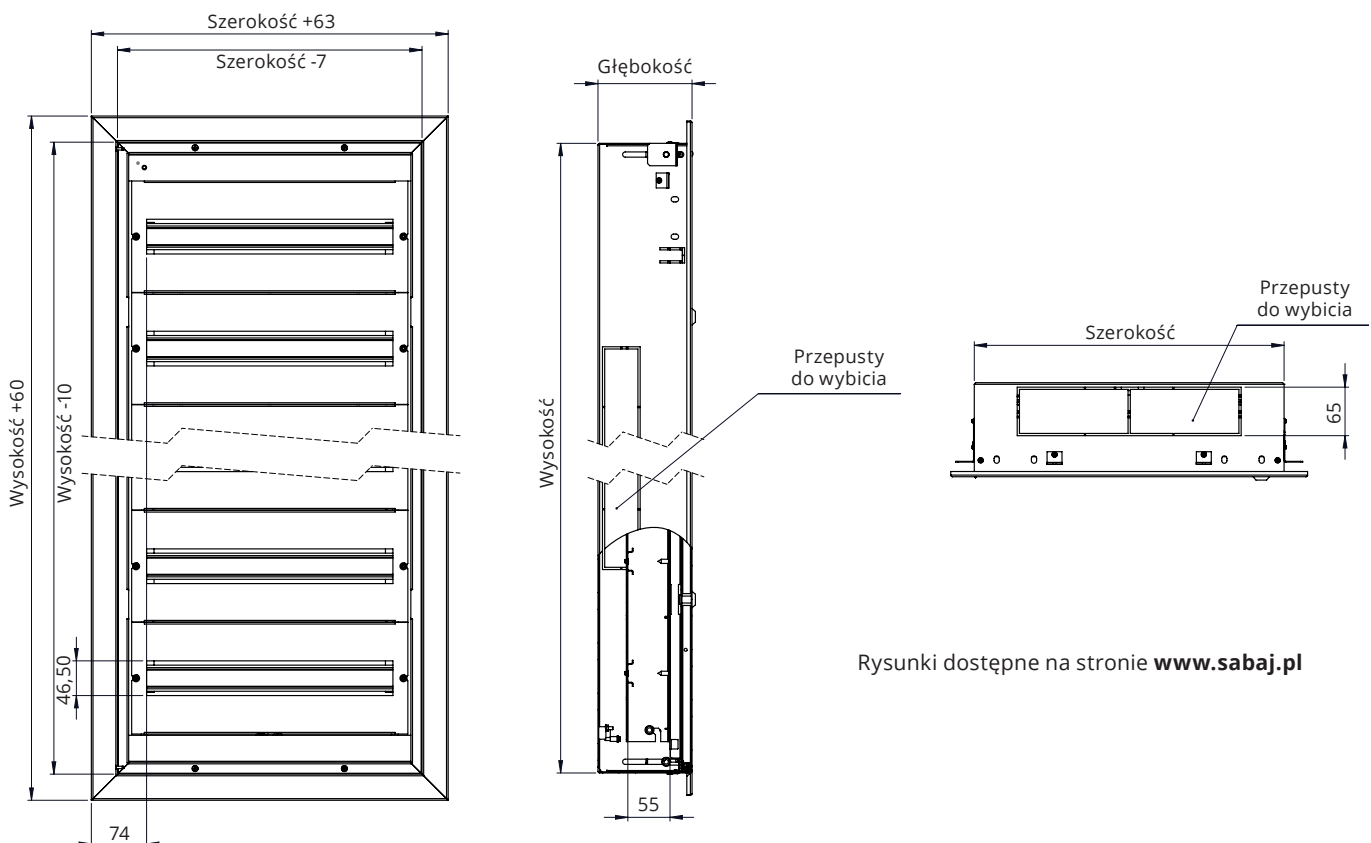
Typ/Nr. kat.	Wersja	Ilość modułów	Wymiary wewnętrzne ramki		
	z zamkiem		szer.	wys.	głęb.
N X 18S					
RPSM 54 3X18 Z	✓	54	415	565	127
RPSM 72 4X18 Z	✓	72	415	715	127
RPSM 90 5X18 Z	✓	90	415	865	127
RPSM 108 6X18 Z	✓	108	415	1015	127
N X 24S					
RPSM 72 3X24 Z	✓	72	525	565	127
RPSM 96 4X24 Z	✓	96	525	715	127
RPSM 120 5X24 Z	✓	120	525	865	127
RPSM 144 6X24 Z	✓	144	525	1015	127

Możliwość regulacji ramki w pionie i poziomie.



Dlaczego „szybki montaż”?

Dzięki unikalnej konstrukcji ułatwiają pracę instalatorowi. Montaż aparatury i osznurowanie wykonuje się na odsłoniętej płycie montażowej, a dopiero po podłączeniu przewodów zakłada się na niej część frontálną (obudowę).



Rysunki dostępne na stronie www.sabaj.pl

RL – rozdzielnice niskiego napięcia

Podtynkowe | Licznikowe | 1-Fazowe | 3-Fazowe | Wielolicznikowe



Zastosowanie: wewnętrzne rozdzielnice nN, przeznaczone do instalowania liczników jedno lub trójfazowych.

Standardowe wyposażenie: tablica pod licznik, szyna TH 35, szyny zaciskowe, izolator, zestaw wkrętów i nakrętek, przewód ochronny żółto-zielony, zestaw naklejek, zaślepki plastikowe prostokątne.

Charakterystyka techniczna:

Prąd znamionowy ciągły: $I_n \leq 100A$

Napięcie znamionowe łączeniowe: $U_n = 400V$

Napięcie znamionowe izolacji: $U_i = 500V$

Wykonanie: blacha stalowa o grubości 0,8 mm, z ochronną powłoką lakierową w kolorze RAL 9003, nakładaną metodą elektrostatyczną. Obudowy posiadają dodatkową osłonę na zabezpieczenia przedlicznikowe, plombowaną.

Dostępne kolory



RAL 9003

Montaż



Podtynkowy

Dostępne wersje



Zamek



Zamek + szyba

Stopień ochrony



Certyfikacja



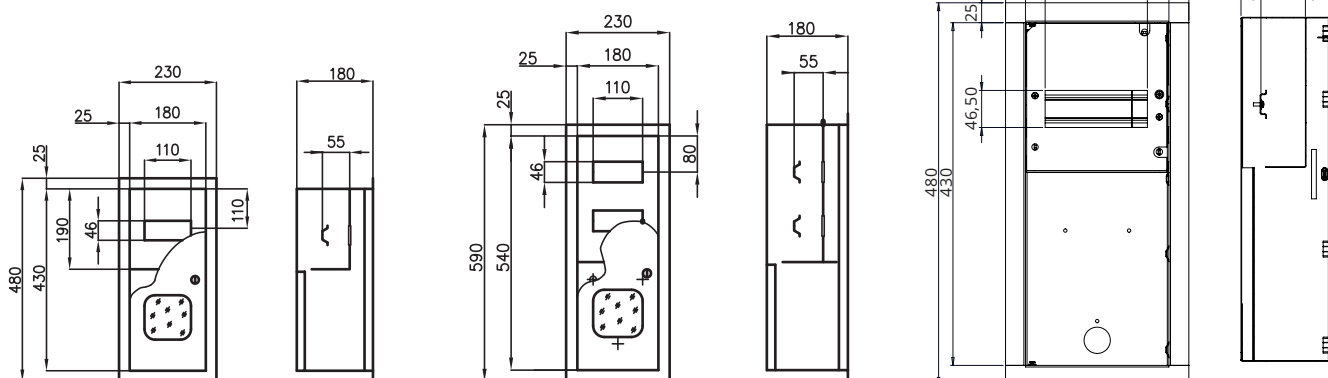
Obudowy na licznik jednofazowy

Plombowanie na 1 lub 1,5 „S”



	Typ/Nr. kat.	Wersja		Ilość modułów	Wymiary wewnętrzne ramki			
		z zamkiem	z szybą		szer.	wys.	głęb.	Rodzaj licznika
	RL 1F 6 Z	✓		6	180	430	180	1F
	RL 1F 6 ZSZ	✓	✓	6	180	430	180	1F
pod licznik elektroniczny	RL 1F 6E Z	✓		6	180	430	120	1F
	RL 1F 12 Z	✓		12	180	540	180	1F
	RL 1F 12 ZSZ	✓	✓	12	180	540	180	1F
pod licznik elektroniczny	RL 1F 12E Z	✓		12	180	540	120	1F
	RL 1F 12E ZSZ	✓	✓	12	180	540	120	1F

Rysunki dostępne na stronie www.sabaj.pl



RL 1F 6 ZSZ

RL 1F 12 ZSZ

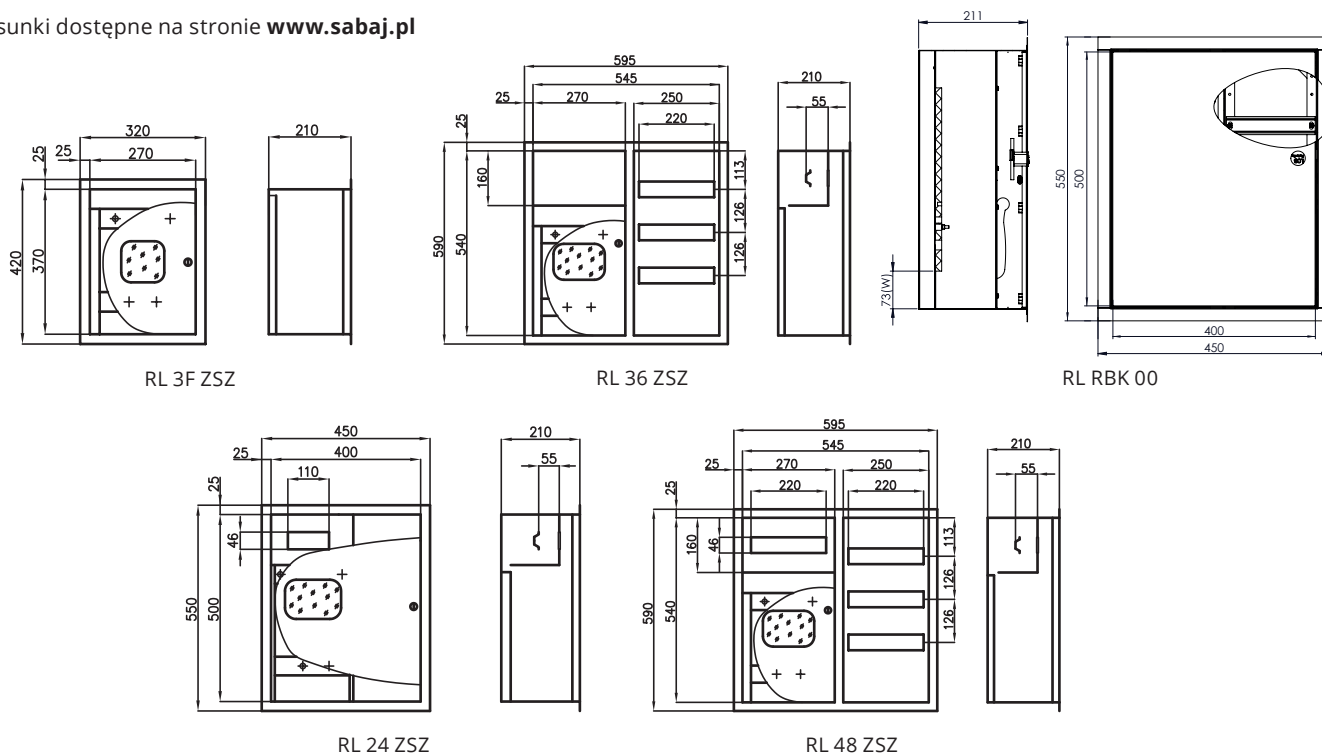
RL 1F 6E Z

Obudowy na licznik trójfazowy

Plombowanie na 3 lub 4,5 „S”

	Typ/Nr. kat.	Wersja			Ilość modułów	Wymiary wewnętrzne ramki			
		z zatrzaskiem	z zamkiem	z szybą		szer.	wys.	głęb.	Rodzaj licznika
	RL 3F Z		✓		BRAK	270	370	210	3F
	RL 3F ZSZ		✓	✓	BRAK	270	370	210	3F
	RL 12 Z		✓		12	270	540	210	3F
	RL 12 ZSZ		✓	✓	12	270	540	210	1F
pod licznik elektroniczny	RL 12E Z		✓		12	270	540	120	3F
	RL 12E ZSZ		✓	✓	12	270	540	120	3F
	RL 24 Z		✓		24	400	500	210	3F
	RL 24 ZSZ		✓	✓	24	400	500	210	3F
	RL 36 Z		✓		36	545	540	210	3F
	RL 36 ZSZ		✓	✓	36	545	540	210	3F
	RL 48	✓			48	545	540	210	3F
	RL 48 Z		✓		48	545	540	210	3F
	RL 48 ZSZ		✓	✓	48	545	540	210	3F
	RL RBK 00		✓		3	400	500	210	3F

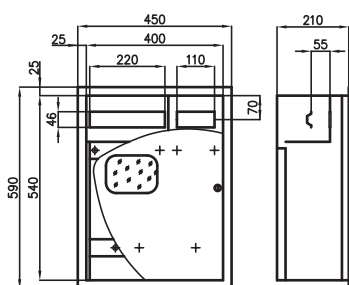
Rysunki dostępne na stronie www.sabaj.pl



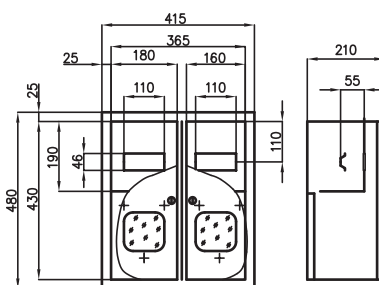
Obudowy wielolicznikowe



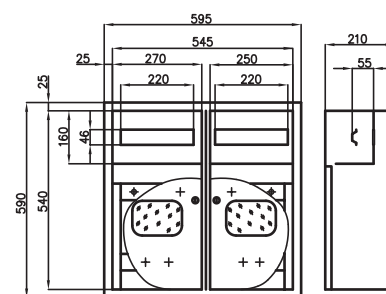
Typ/Nr. kat.	Wersja		Ilość modułów	Rodzaj licznika	Wymiary wewnętrzne ramki		
	z zamkiem	z szybą			szer.	wys.	głęb.
RL 2L 1F 12 Z	✓		12	2X1F	365	430	210
RL 2L 1F 12 ZSZ	✓	✓	12	2X1F	365	430	210
RL 2L 18 Z	✓		18	1F, 3F	400	540	210
RL 2L 18 ZSZ	✓	✓	18	1F, 3F	400	540	210
RL 2L 24 Z	✓		24	2X3F	545	540	210
RL 2L 24 ZSZ	✓	✓	24	2X3F	545	540	210



RL 2L 18 ZSZ



RL 2L 1F 12 ZSZ



RL 2L 24 ZSZ

Rysunki dostępne na stronie www.sabaj.pl

NRP – rozdzielnice niskiego napięcia

Natynkowe | Modułowe



Zastosowanie: wewnętrzne rozdzielnice nN przeznaczone do instalowania aparatury modułowej.

Standardowe wyposażenie: szyna TH 35, szyny zaciskowe, izolator, zestaw wkrętów i nakrętek, podkładka, przewód ochronny żółto-zielony, zestaw naklejek, zaślepki plastikowe prostokątne i okrągłe.

Charakterystyka techniczna:

Prąd znamionowy ciągły: $I_n \leq 100A$

Napięcie znamionowe łączeniowe: $U_n = 400V$

Napięcie znamionowe izolacji: $U_i = 500V$

Wykonanie: blacha stalowa o grubości 0,8 mm, z ochronną powłoką lakierową w kolorze RAL 9003, nakładaną metodą elektrostatyczną.

Dostępne kolory



RAL 9003



Natynkowy

Dostępne wersje



Zatrzask



* Zamek



* Zamek + szyba

Stopień ochrony



Certyfikacja



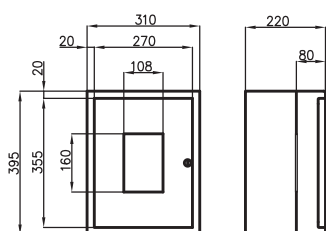
* Wersje NRP xx Z posiadają dodatkowo zamek do samodzielnego montażu (każda rozdzielnica NRP standardowo wyposażona jest w zatrzask)

Typ/Nr. kat.	Wersja			Ilość modułów	Wymiary			
	z zatraskiem	z zamkiem*	z szybą		szer.	wys.	głęb.	
	NRP RBK ZSZ	✓	✓	✓	BRAK	310	395	220
☰	NRP RBK 9081	✓	✓		BRAK	310	395	220
☰	NRP 6 Z	✓	✓		6	310	265	130
☰	NRP 6 ZSZ	✓	✓	✓	6	310	265	130
	NRP 12	✓			12	310	265	130
	NRP 12 Z	✓	✓		12	310	265	130
☰	NRP 12 ZSZ	✓	✓	✓	12	310	265	130
	NRP 24	✓			24	310	395	130
	NRP 24 Z	✓	✓		24	310	395	130
☰	NRP 24 BIS Z	✓	✓		24	310	395	220
	NRP 36	✓			36	310	520	130
	NRP 36 Z	✓	✓		36	310	520	130
☰	NRP 36 ZSZ	✓	✓	✓	36	310	520	130
	NRP 36 BIS Z	✓	✓		36	310	520	220
	NRP 48 B Z	✓	✓		48	310	645	130
	NRP 70 Z	✓	✓		72	620	520	130

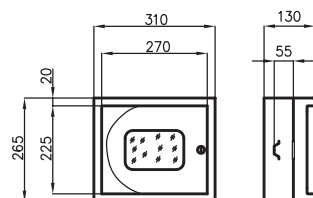
* rozdzielnice standardowo mają zamontowany zatrask, w dołączonym zestawie znajduje się zamek do samodzielnego montażu. Instrukcja demontażu zatrasku i montażu zamka znajduje się na str. 188



Produkt dostępny na zamówienie

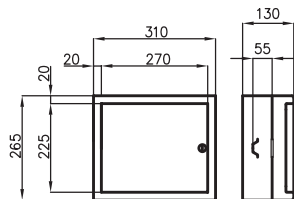


NRP RBK ZSZ

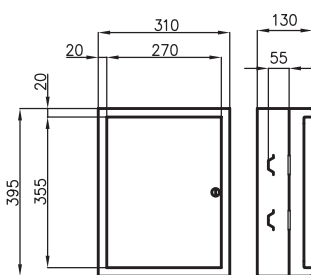


NRP 6 ZSZ

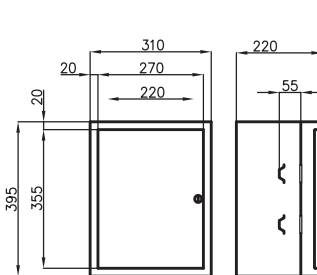
Rysunki dostępne na stronie www.sabaj.pl



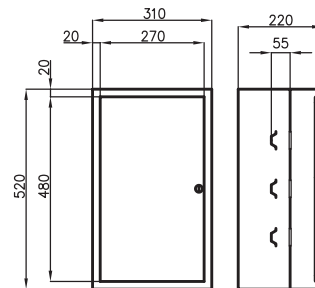
NRP 12 Z



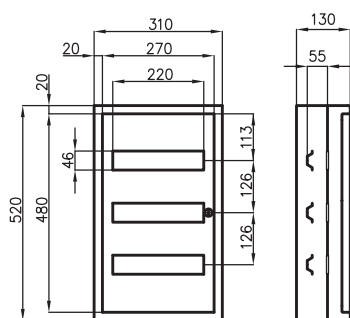
NRP 24 Z



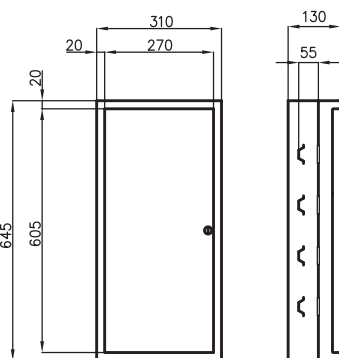
NRP 24 BIS Z



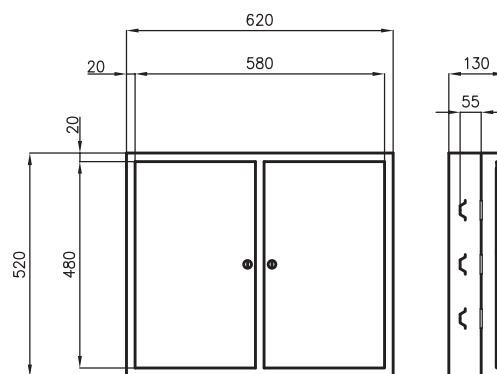
NRP 36 BIS Z



NRP 36 ZSZ



NRP 48B Z



NRP 70 Z

NRP EKO – rozdzielnice niskiego napięcia

Natynkowe | Modułowe



Zastosowanie: wewnętrzne rozdzielnice nN, przeznaczone do instalowania aparatury modułowej. Estetyczna konstrukcja obudów wraz z zatrzaskowym mocowaniem osłony aparatów umożliwia zmniejszenie gabarytów obudowy przy zachowaniu dostatecznej ilości miejsca na aparaty i przewody.

Standardowe wyposażenie: szyna TH 35, szyny zaciskowe, izolator, zestaw wkrętów i nakrętek, podkładka, przewód ochronny żółto-zielony, zestaw naklejek, zaślepki plastikowe prostokątne.

Charakterystyka techniczna:

Prąd znamionowy ciągły: $I_n \leq 100A$

Napięcie znamionowe łączeniowe: $U_n = 400V$

Napięcie znamionowe izolacji: $U_i = 500V$

Znamionowe napięcie udarowe: $U_{imp} = 4000V$

Wykonanie: blacha stalowa o grubości 0,8 mm, z ochronną powłoką lakierową w kolorze RAL 9003, nakładaną metodą elektrostatyczną.

Dostępne kolory



RAL 9003

Montaż



Natynkowy

Dostępne wersje



Zamek

Stopień ochrony

I Klasa ochronności



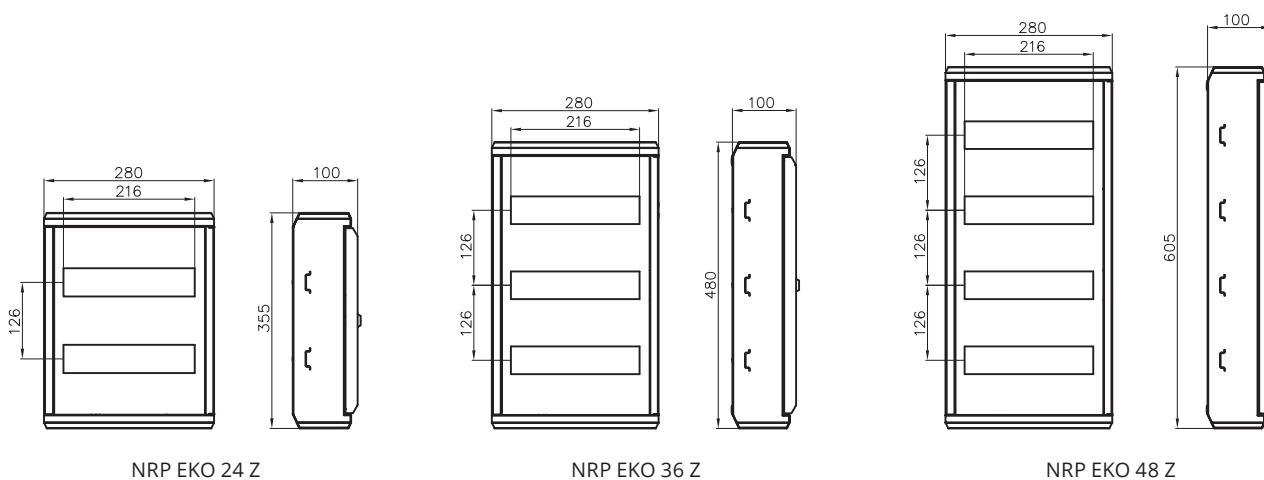
Certyfikacja





Typ/Nr. kat.	Wersja	Ilość modułów	Wymiary		
	z zamkiem		szer.	wys.	głęb.
☰ NRP EKO 24 Z	☑	24	280	355	100
☰ NRP EKO 36 Z	☑	36	280	480	100
☰ NRP EKO 48 Z	☑	48	605	100	

☰ Produkt dostępny na zamówienie



NRP EKO 24 Z

NRP EKO 36 Z

NRP EKO 48 Z

Rysunki dostępne na stronie www.sabaj.pl

NRPSM – rozdzielnice niskiego napięcia

Natynkowe | Modułowe | Szybki montaż



Zastosowanie: wewnętrzne rozdzielnice nN, przeznaczone do instalowania aparatury modułowej. Estetyczna konstrukcja obudów wraz z zatrzaskowym mocowaniem osłony aparatów umożliwia zmniejszenie gabarytów obudowy przy zachowaniu dostatecznej ilości miejsca na aparaty i przewody.

Standardowe wyposażenie: szyna TH 35, szyny zaciskowe, izolator, zestaw wkrętów i nakrętek, podkładka, przewód ochronny żółto-zielony, zestaw naklejek, zaślepki plastikowe prostokątne.

Charakterystyka techniczna:

Prąd znamionowy ciągły: $I_n \leq 100A$

Napięcie znamionowe łączeniowe: $U_n = 400V$

Napięcie znamionowe izolacji: $U_i = 500V$

Wykonanie: drzwi obudowy wykonane są z blachy stalowej o grubości 1 mm, z ochronną powłoką lakierową koloru RAL 9003, nakładaną metodą elektrostacyjną. Korpus i stelaż obudowy wykonane są z blachy ocynkowanej o grubości 1 mm. Możliwość przełożenia drzwi na lewo/prawo.

Dostępne kolory



RAL 9003



Natynkowy

Dostępne wersje



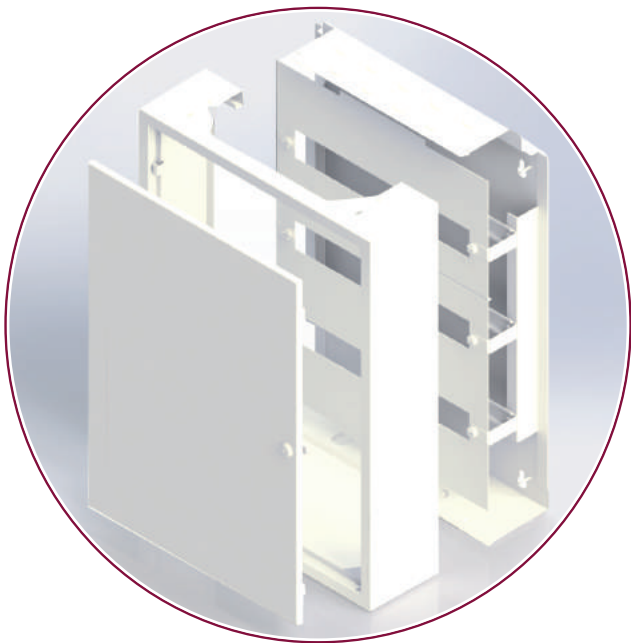
Zamek

Stopień ochrony



Certyfikacja



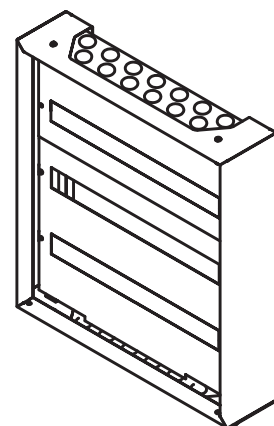
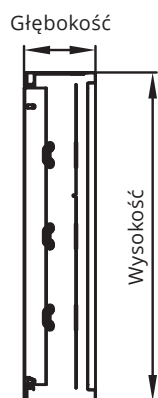
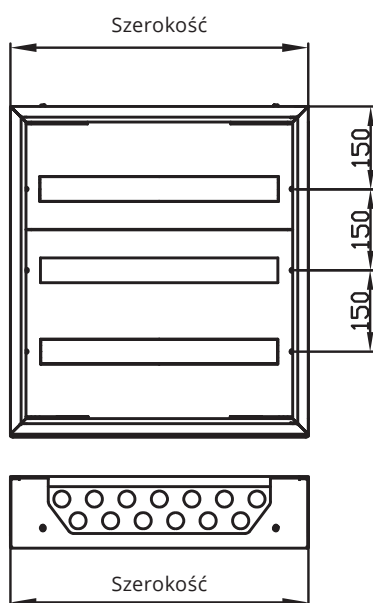


Typ/Nr. kat.	Wersja	Ilość modułów	Wymiary		
	z zamkiem		szer.	wys.	głęb.
N X 18S					
NRPSM 54 (3X18) Z	✓	54	440	605	132
NRPSM 72 (4X18) Z	✓	72	440	755	132
NRPSM 90 (5X18) Z	✓	90	440	905	132
N X 24S					
NRPSM 72 (3X24) Z	✓	72	550	605	132
NRPSM 96 (4X24) Z	✓	96	550	755	132
NRPSM 120 (5X24) Z	✓	120	550	905	132
NRPSM 144 (6X24) Z	✓	144	550	1055	132
NRPSM 168 (7X24) Z	✓	168	550	1205	132



Dlaczego „szybki montaż”?

Dzięki unikalnej konstrukcji ułatwiają pracę instalatorowi. Montaż aparatury i osznurowanie wykonuje się na odsłoniętej płycie montażowej, a dopiero po podłączeniu przewodów zakłada się na niej część frontálną (obudowę).



NRPSM

Rysunki dostępne na stronie www.sabaj.pl

RH – rozdzielnice niskiego napięcia IP65

Uniwersalne | Modułowe | O podwyższonym IP



Zastosowanie: wewnętrzne rozdzielnice nN o podwyższonej szczelności przeznaczone do instalowania aparatury modułowej. Umożliwiają montaż modułów w układzie Nx12 i Nx24. Regulacja głębokości szyn (przód - tył) co 20 mm.

Standardowe wyposażenie: zamek i klucz IP55, szyna TH35, zestaw wkrętów i nakrętek, podkładka, przewód ochronny żółto-zielony, zestaw naklejek, zaślepki plastikowe okrągłe.

Charakterystyka techniczna:

Prąd znamionowy ciągły: $I_n \leq 100A$

Napięcie znamionowe łączeniowe: $U_n = 400V$

Napięcie znamionowe izolacji: $U_i = 500V$

Wykonanie: blacha stalowa o grubości 1-1,5 mm, z ochronną powłoką lakierową w kolorze RAL 7035, nakładaną metodą elektrolityczną. Możliwość przełożenia drzwi na lewo/prawo.

Dostępne kolory



RAL 7035

Montaż



Uniwersalny

Dostępne wersje



Zamek



Zamek + szyba

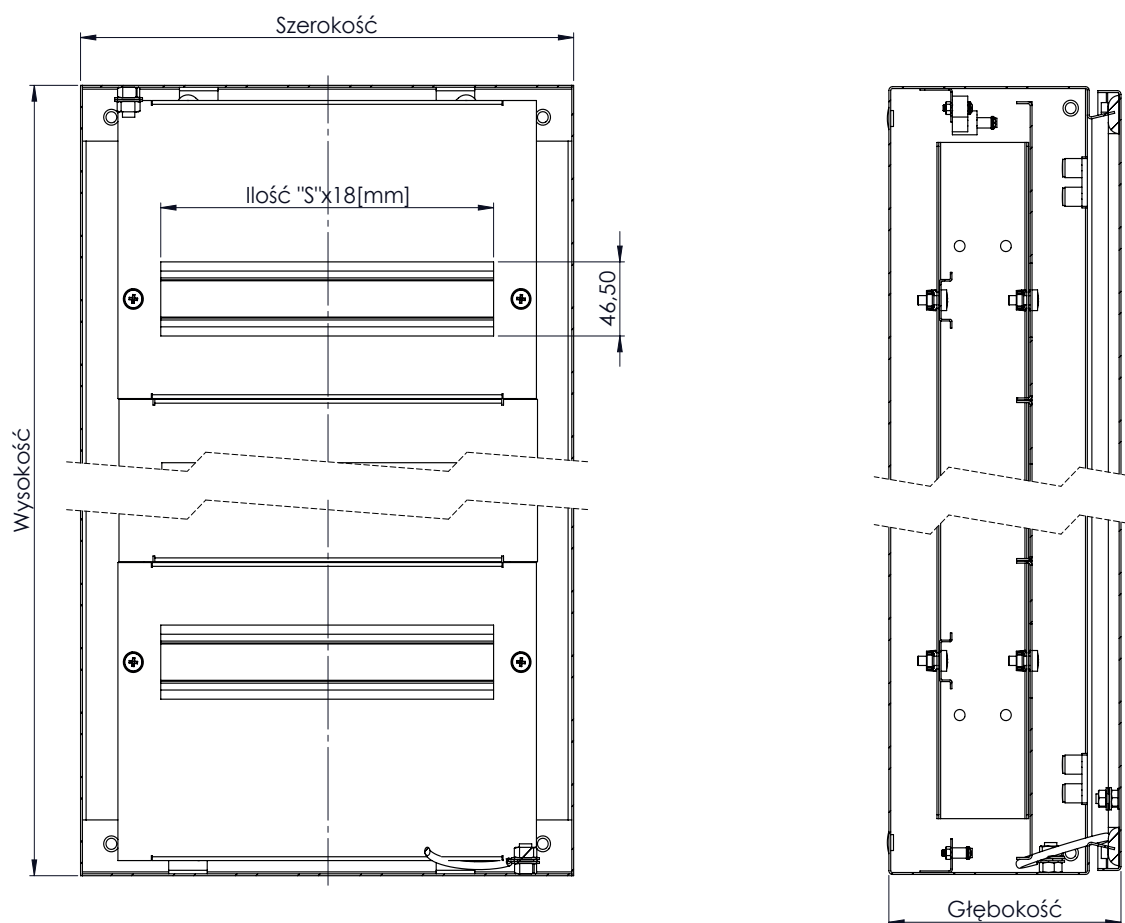
Stopień ochrony



Certyfikacja



*Możliwość dokupienia zamka na klucz patentowy RS-0065.



Rysunki dostępne na stronie www.sabaj.pl

Typ/Nr. kat.	Ilość modułów	Wymiary			Rodzaj drzwi
		szer.	wys.	głęb.	
RH 12 DP	1X12	300	200	150	Pełne
RH 12 DS			Szyba		
RH 24 DP	2X12		400		Pełne
RH 24 DS			Szyba		
RH 36 DP	3X12		520		Pełne
RH 36 DS			Szyba		
RH 72 DP	3X24	600	600	250	Pełne
RH 72 DS			Szyba		
RH 96 DP	4X24		800		Pełne
RH 96 DS			Szyba		
RH 120 DP	5X24		1000		Pełne
RH 120 DS			Szyba		
RH 144 DP	6X24		1000		Pełne
RH 144 DS			Szyba		
RH 168 DP	7X24		1200		Pełne
RH 168 DS					Szyba

NRL – rozdzielnice niskiego napięcia

Natynkowe | Licznikowe | 1-Fazowe | 3-Fazowe | Wielolicznikowe



Zastosowanie: wewnętrzne rozdzielnice nN, przeznaczone do instalowania liczników jedno lub trójfazowych.

Standardowe wyposażenie: tablica pod licznik, szyna TH 35, szyny zaciskowe, izolator, zestaw wkrętów i nakrętek, przewód ochronny żółto-zielony, zestaw naklejek, zaślepki plastikowe prostokątne i okrągłe.

Charakterystyka techniczna:

Prąd znamionowy ciągły: $I_n \leq 100A$

Napięcie znamionowe łączeniowe: $U_n = 400V$

Napięcie znamionowe izolacji: $U_i = 500V$

Wykonanie: blacha stalowa o grubości 0,8 mm, z ochronną powłoką lakierową w kolorze RAL 9003, nakładaną metodą elektrostatyczną. Obudowy posiadają dodatkową osłonę na zabezpieczenia przedlicznikowe, plombowaną.

Dostępne kolory



RAL 9003



Natynkowy

Dostępne wersje



Zamek



Zamek + szyba

Stopień ochrony



I Klasa ochronności

Certyfikacja



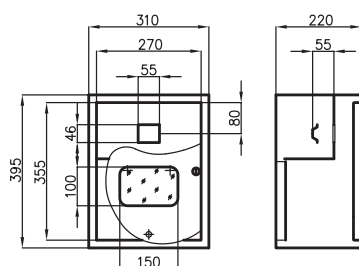
Obudowy na licznik jednofazowy

Plombowanie na 1 lub 1,5 „S”

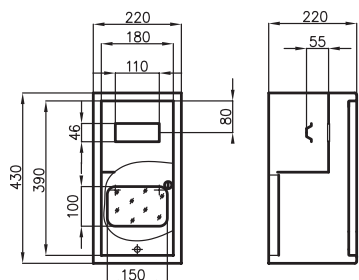
Typ/Nr. kat.	Wersja		Ilość modułów	Wymiary			Rodzaj licznika
	z zamkiem	z szybą		szer.	wys.	głęb.	
NRL 1F 1 ZSZ	✓	✓	1	310	395	220	1F
☰ NRL 1F 3 ZSZ	✓	✓	3	310	395	220	1F
NRL 1F 6 Z	✓		6	310	395	220	1F
NRL 1F 6 ZSZ	✓	✓	6	310	395	220	1F
NRL 1F 6 W Z	✓		6	220	430	220	1F
NRL 1F 6 W ZSZ	✓	✓	6	220	430	220	1F
pod licznik elektroniczny	NRL 1F 6 WE Z	✓	6	220	430	130	1F
	NRL 1F 6 WE ZSZ	✓	6	220	430	130	1F
☰ NRL 1F 12 Z	✓		12	310	395	220	1F
☰ NRL 1F 12 ZSZ	✓	✓	12	310	395	220	1F



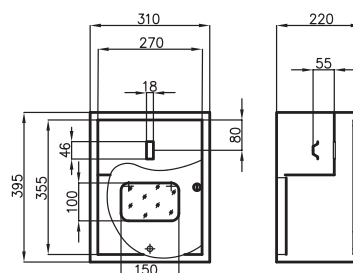
Produkt dostępny na zamówienie



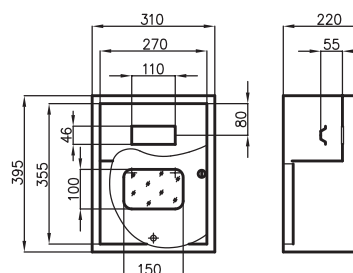
NRL 1F 3 ZSZ



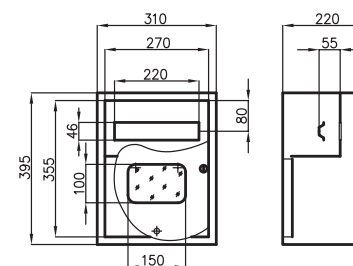
NRL 1F 6 W ZSZ



NRL 1F 1 ZSZ



NRL 1F 6 ZSZ



NRL 1F 12 ZSZ

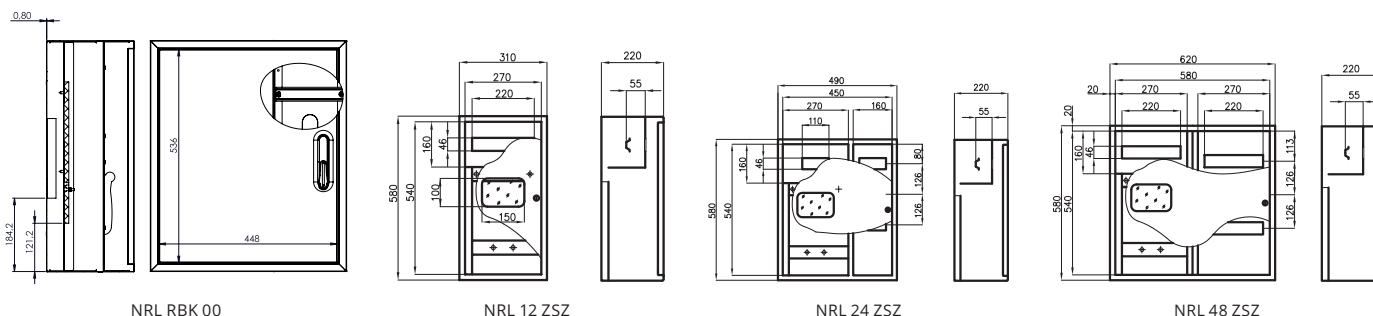
Rysunki dostępne na stronie www.sabaj.pl

Obudowy na licznik trójfazowy

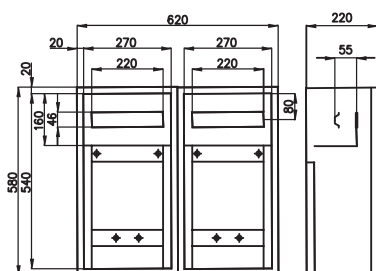
Plombowanie na 3 lub 4,5 „S”

Typ/Nr. kat.	Wersja		Ilość modułów	Wymiary			Rodzaj licznika	
	z zamkiem	z szybą		szer.	wys.	głęb.		
NRL 3F Z	☑		BRAK	310	395	220	3F	
NRL 3F ZSZ	☑	☑	BRAK	310	395	220	3F	
NRL 12 Z	☑		12	310	580	220	3F	
NRL 12 ZSZ	☑	☑	12	310	580	220	3F	
pod licznik elektroniczny	NRL 12E Z	☑	12	310	580	130	3F	
	NRL 12E ZSZ	☑	☑	12	310	580	130	3F
NRL 24 Z	☑		24	490	580	220	3F	
NRL 24 ZSZ	☑	☑	24	490	580	220	3F	
☐	NRL 24 BIS ZSZ	☑	☑	24	620	395	220	3F
NRL 36 ZSZ	☑	☑	36	620	580	220	3F	
NRL 48 Z	☑		48	620	580	220	3F	
NRL 48 ZSZ	☑	☑	48	620	580	220	3F	
NRL RBK 00	☑		3	490	580	220	3F	

☐ Produkt dostępny na zamówienie



Obudowy wielolicznikowe



NRL 2L 24 ZSZ

Typ/Nr. kat.	Wersja		Ilość modułów	Wymiary			Rodzaj licznika
	z zamkiem	z szybą		szer.	wys.	głęb.	
NRL 2L 24 Z	☑		24	620	580	220	2 X 3F
NRL 2L 24 ZSZ	☑	☑	24	620	580	220	2 X 3F

Rysunki dostępne na stronie www.sabaj.pl

RH – rozdzielnice niskiego napięcia IP65

Uniwersalne | Licznikowe | O podwyższonym IP



Zastosowanie: wewnętrzne hermetyczne rozdzielnice nN przeznaczone do instalowania zarówno aparatury modułowej jak i liczników jedno i trójfazowych.

Standardowe wyposażenie: zamek i klucz IP55, tablica pod licznik, szyna TH35, zestaw wkrętów i nakrętek, podkładka, przewód ochronny żółto-zielony, zestaw naklejek, zaślepki plastikowe okrągłe.

Charakterystyka techniczna:

Prąd znamionowy ciągły: $I_n \leq 100A$

Napięcie znamionowe łączeniowe: $U_n = 400V$

Napięcie znamionowe izolacji: $U_i = 500V$

Wykonanie: blacha stalowa o grubości 1-1,5 mm, z ochronną powłoką lakierową w kolorze RAL 7035, nakładaną metodą elektrostatyczną. Możliwość przełożenia drzwi na lewo/prawo.

Dostępne kolory



RAL 7035

Montaż



Uniwersalny

Dostępne wersje



Zamek



Zamek + szyba

Stopień ochrony

I Klasa ochronności

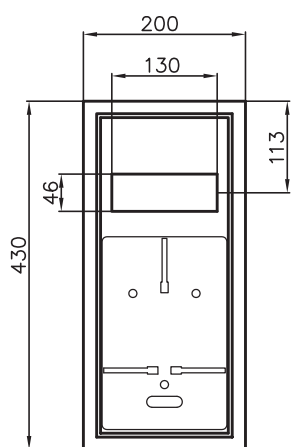


Certyfikacja

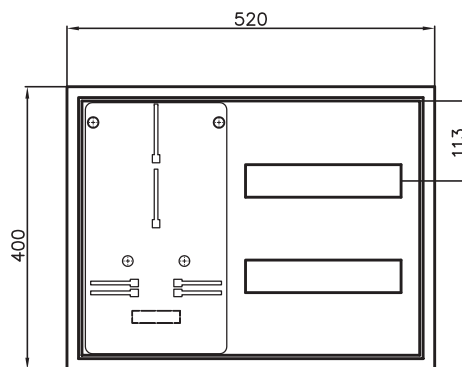
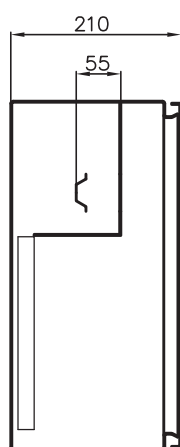




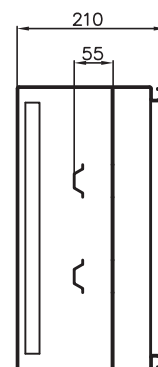
Typ/Nr. kat.	Wersja	Ilość modułów	Wymiary			
	z zamkiem		szer.	wys.	głęb.	Rodzaj licznika
RH 1F 6 Z	✓	6	200	430	210	1F
RH 1F 6 ZSZ	✓	6	200	430	210	1F
RH 3F 12 ZSZ	✓	12	320	600	210	3F
RH 3F 24 Z	✓	24	520	400	210	3F
RH 3F 24 ZSZ	✓	24	520	400	210	3F



RH 1F 6 Z



RH 3F 24 Z



Rysunki dostępne na stronie www.sabaj.pl

GAMMA – rozdzielnice niskiego napięcia

Natynkowe | Licznikowe | Modułowe



Zastosowanie: wewnętrzne rozdzielnice nN, w zależności od rodzaju zainstalowanej aparatury, mogą łącznie z rozdziałem energii elektrycznej, wykonywać funkcje: kontroli urządzeń elektrycznych, sterowania i nadzoru procesu produkcji.

Standardowe wyposażenie: szyna TH 35, szyny zaciskowe.

Charakterystyka techniczna:

Napięcie znamionowe łączeniowe: $U_n = 400V$

Napięcie znamionowe izolacji: $U_i = 500V$

Wykonanie: rozdzielnice wykonywane są z tworzywa sztucznego termoplastycznego metodą wtrysku.

Dostępne kolory



RAL 7035

Dostępne wersje



Zamek



Natynkowy

Stopień ochrony



IP 44



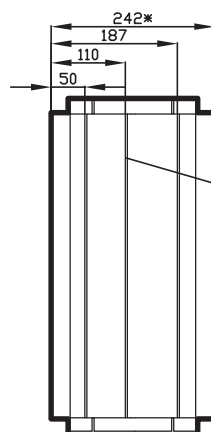
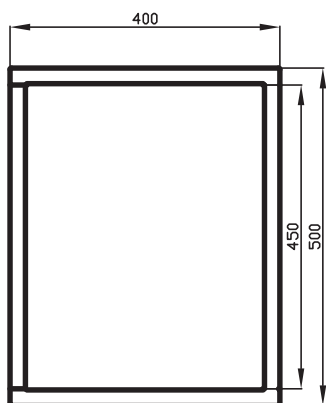
II Klasa ochronności

Certyfikacja

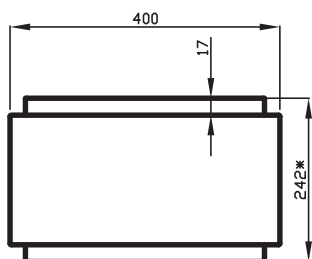


GAMMA

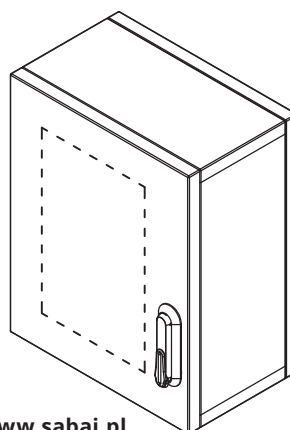
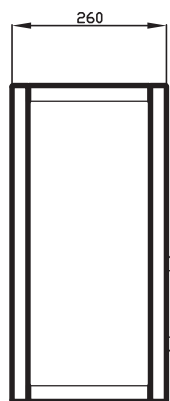
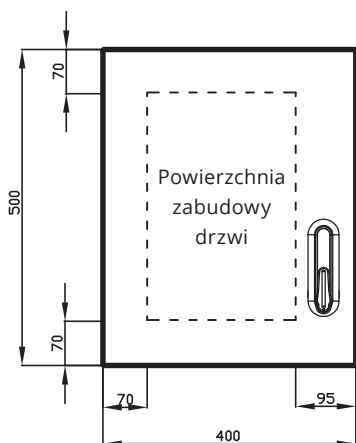
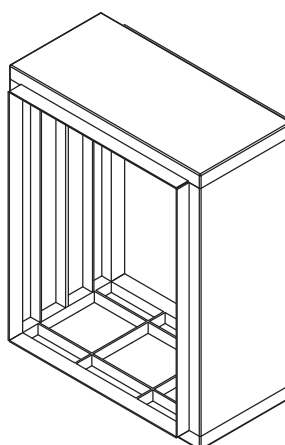
Konstrukcja



Wspornik pod płyty
montażowe lub osłony



* całkowita głębokość
(z drzwiami) wynosi 260 mm



Rysunki dostępne na stronie www.sabaj.pl

Typ/Nr. kat.	Wyposażenie wnętrza	Wyposażenie drzwi				Wymiary w mm			
		drzwi pełne	drzwiczki rewizyjne duże	drzwiczki rewizyjne małe + wziernik	wziernik	szer.	wys.	głęb.	
☰☰☰☰	GAMMA O	Obudowa pusta bez zamka	☑				400	500	260
				☑			400	500	260
					☑		400	500	260
						☑	400	500	260
☰☰☰☰	GAMMA OZ	Obudowa pusta z zamkiem	☑				400	500	260
				☑			400	500	260
					☑		400	500	260
						☑	400	500	260
☰☰☰☰	GAMMA 3FL	TL3F	☑				400	500	260
☰☰☰☰	GAMMA WG 250	RA-250	☑				400	500	260
☰☰☰☰	GAMMA WG 400	RA-400	☑				400	500	260
☰☰☰☰	GAMMA 3X17	3X17 modułów	☑				400	500	260



Produkt dostępny na zamówienie

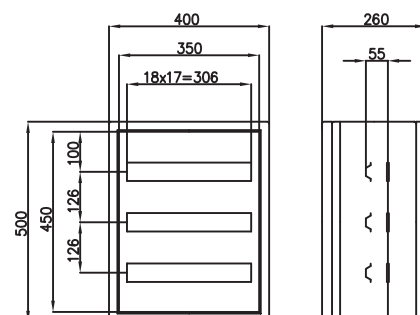
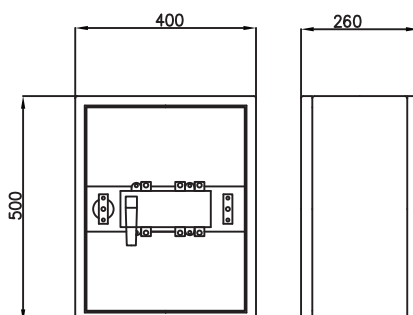
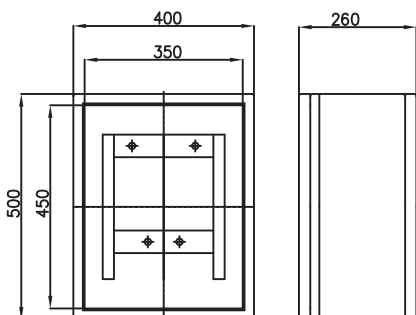
GAMMA 3FL



GAMMA WG 250



GAMMA 3X17



Rysunki dostępne na stronie www.sabaj.pl

ALFA-SYSTEM – rozdzielnice instalacyjne nN

Natynkowe | Uniepalnione tworzywo sztuczne



Zastosowanie: konstrukcja rozdzielnic typu ALFA umożliwia instalowanie w ich wnętrzu wyłączników różnicowo-prądowych, wyłączników instalacyjnych oraz wszelkich modułowych aparatów elektrycznych przystosowanych do montażu na szynach montażowych TH 35.

Charakterystyka techniczna:

Prąd znamionowy ciągły: $I_n \leq 100A$

Napięcie znamionowe łązeniowe: $U_n = 400V$

Napięcie znamionowe izolacji: $U_i = 500V$

Znamionowe napięcie udarowe: $U_{imp} = 4000V$

Wykonanie: rozdzielnice elektryczne niskiego napięcia typu ALFA wykonane są z wysokiej jakości niepalnych modyfikowanych tworzyw sztucznych.

Dostępne kolory



Biały



Czerwony

Dostępne wersje



Zamek + szyba



Uniwersalny

Montaż

Stopień ochrony

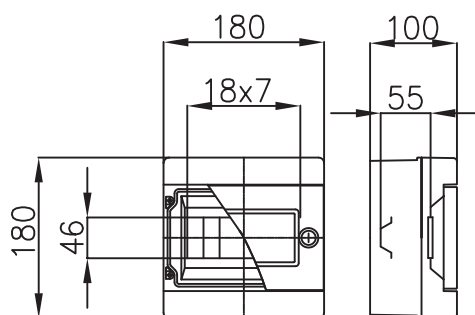


II Klasa ochronności

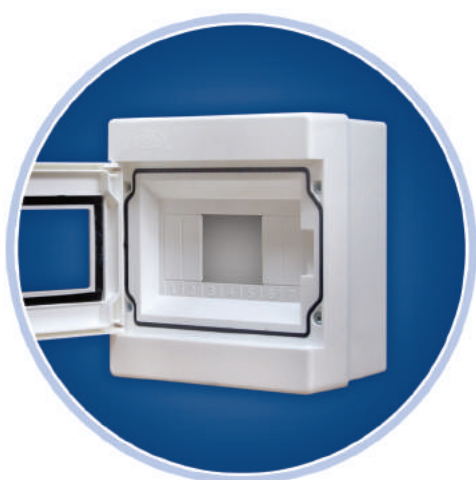
Certyfikacja



ALFA 2 Z



Rysunki dostępne na stronie www.sabaj.pl



ALFA 7S

Wyposażenie standardowe:
Szyna montażowa TH 35, szyna zaciskowa ochronna – 2 szt.



ALFA 2 Z/2ZP+L

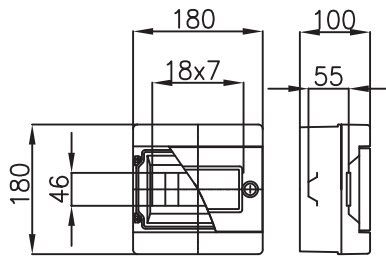
Wyposażenie standardowe:
2 przyciski: ST-22-WC-11 i FT22-Kz-10, lampka FT22-LSC-220

Typ/Nr. kat.	Kolor	Wyposażenie	Wersja		Ilość modułów	Wymiary		
			z zamkiem	z szybą		szer.	wys.	głęb.
ALFA 7S ZSZ	Biały	Szyna montażowa TH 35	✓	✓	7	180	180	100
☰ ALFA 2 Z/2P+L	Biały	Kaseta sterownicza 2 przyciski + lampka ST-22-WC-11, FT22-KZ-10, FT22-LSC-220	✓	✓	Brak	180	180	100



Produkt dostępny na zamówienie

ALFA 3 Z



Rysunki dostępne na stronie www.sabaj.pl



ALFA 3 Z czerwona (wyłącznik p. poż)



ALFA 3 Z/R1 czerwona (wyłącznik p. poż)

Wyposażenie standardowe:
Rozłącznik FR 303-100A



ALFA 3 Z/P czerwona (wyłącznik p. poż)

Wyposażenie standardowe:
Przycisk SP-22-WC-11, 1 styk zwierny,
1 styk rozwierny

Typ/Nr. kat.	Kolor	Wyposażenie	Wersja	Ilość modułów	Wymiary		
			z zamkiem		szer.	wys.	głęb.
ALFA 3 Z	Czerwony	Szyna montażowa TH 35	✓	7	180	180	100
ALFA 3 Z/P	Czerwony	Skrzynka ppoż. z przyciskiem FT22-KC-01	✓	Brak	180	180	100
ALFA 3 Z/R1	Czerwony	Skrzynka ppoż. z rozłącznikiem FR103-100A	✓	Brak	180	180	100

RD – drzwi rewizyjne

Podtynkowe | Uniwersalne



Zastosowanie: drzwi rewizyjne znajdują szerokie zastosowanie do zabudowy wszelkiego rodzaju wnęk o dowolnym przeznaczeniu. Umożliwiają łatwy dostęp do otworów rewizyjnych, wymagających częstego wykonywania czynności eksploatacyjnych. Szeroki wachlarz rozmiarów zaspokoi najbardziej wymagającego Klienta.

Wykonanie: drzwi wykonane z blachy stalowej z ochronną powłoką lakierową koloru RAL 9003, nakładaną metodą elektrostatyczną.



Produkt dostępny na zamówienie przy spełnieniu minimalnych ilości produkcyjnych

Dostępne kolory



RAL 9003



INOX (na zamówienie)

Dostępność



Na zamówienie



Podtynkowy

Dostępne wersje



Zatrzask



Zamek

Certyfikacja



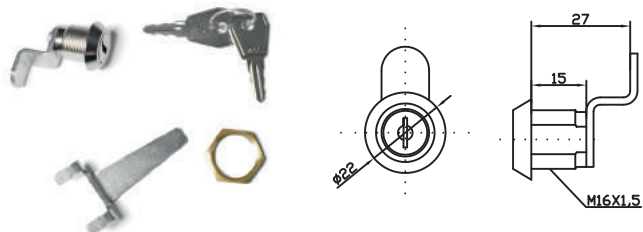
	Wersja		Wymiary wewnętrzne ramki			Minimalna ilość zamówienia
	z zatrzaskiem	z zamkiem	szer.	wys.	głęb.	
RD 1515	✓		150	150	25	44
RD 1515 Z		✓	150	150	25	44
RD 1520	✓		150	200	25	36
RD 1520 Z		✓	150	200	25	36
RD 2020	✓		200	200	25	30
RD 2020 Z		✓	200	200	25	30
RD 2025	✓		200	250	25	26
RD 2025 Z		✓	200	250	25	26
RD 2030	✓		200	300	25	23
RD 2030 Z		✓	200	300	25	23
RD 2035	✓		200	350	25	21
RD 2035 Z		✓	200	350	25	21
RD 2040	✓		200	400	25	18
RD 2040 Z		✓	200	400	25	18
RD 2525	✓		250	250	25	22
RD 2525 Z		✓	250	250	25	22
RD 2535	✓		250	350	25	17
RD 2535 Z		✓	250	350	25	17
RD 2540	✓		250	400	25	16
RD 2540 Z		✓	250	400	25	16
RD 3020	✓		300	200	25	22
RD 3020 Z		✓	300	200	25	22
RD 3030	✓		300	300	25	17
RD 3030 Z		✓	300	300	25	17
RD 3040	✓		300	400	30	20
RD 3040 Z		✓	300	400	30	20
RD 3050	✓		300	500	30	14
RD 3050 Z		✓	300	500	30	14
RD 3060	✓		300	600	30	14
RD 3060 Z		✓	300	600	30	14
RD 3535	✓		350	350	30	13
RD 3535 Z		✓	350	350	30	13
RD 4020	✓		400	200	30	18
RD 4020 Z		✓	400	200	30	18
RD 4030	✓		400	300	30	20
RD 4030 Z		✓	400	300	30	20
RD 4040	✓		400	400	30	21
RD 4040 Z		✓	400	400	30	21
RD 4050 Z		✓	400	500	30	28
RD 4060 Z		✓	400	600	30	28
RD 4080 Z		✓	400	800	50	18
RD 40100 Z		✓	400	1000	50	12
RD 4525	✓		450	250	30	14
RD 4525 Z		✓	450	250	30	14
RD 4545 Z		✓	450	450	30	10
RD 4560 Z		✓	450	600	30	10
RD 5030	✓		500	300	30	16
RD 5050 Z		✓	500	500	30	16
RD 50100 Z		✓	500	1000	50	8
RD 5555 Z		✓	550	550	50	16
RD 6060 Z		✓	600	600	50	16

Akcesoria elektrotechniczne

Produkowane zestawy wyposażone są w akcesoria zgodnie z kartą katalogową, zawsze jednak istnieje możliwość opcjonalnego doposażenia zestawu w akcesoria takie jak: zaślepki szyn TH, przewody ochronne, owalne szyby dedykowane do rozdzielnic nN typu RL i NRL, listwy zaciskowe (również na izolatorach płaskich i na szynę euro), szyny zaciskowe proste i z widełkami RST oraz podstawy liczników jedno- i trójfazowych a także zamki przeznaczone do drzwiczek.

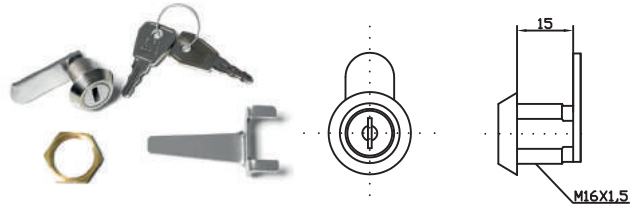
Zestaw do zmiany ZAMEK/ZATRZASK w rozdzielnicach podtynkowych

Do rozdzielnic typu RP, RL, RPSM i drzwi rewizyjnych RD
Nr. kat.: ZEST-8-566



Zestaw do zmiany ZAMEK/ZATRZASK w rozdzielnicach natynkowych

Do rozdzielnic typu NRP i NRL
Nr. kat.: ZEST-8-568



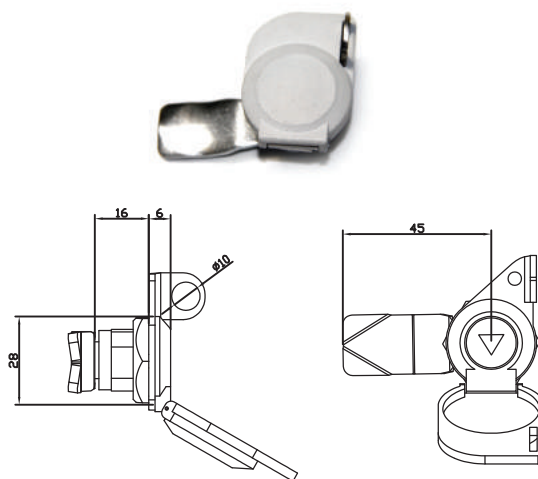
Zamek do RPT i FiberRPT

Nr. kat.: Z-K-RPT



Zamek IP65 z plombą

Do obudów RH i SWK
Nr. kat.: 8-538



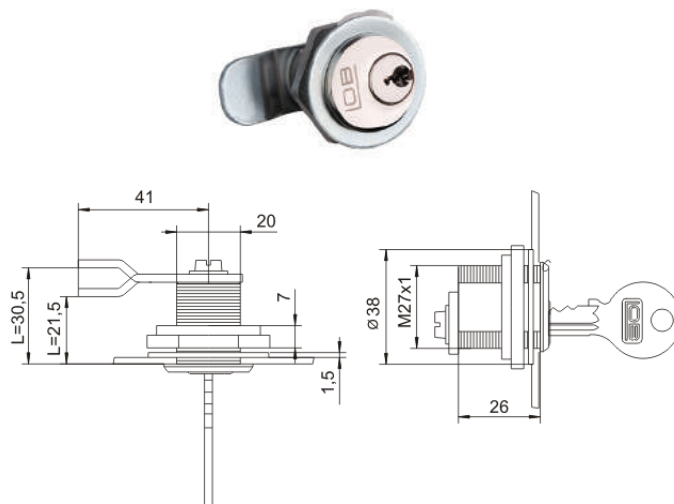
Zamek patentowy 013

Nr. kat.: 8-571-013



Zamek Master Key KR-35 z kluczem

Nr. kat.: 8-702

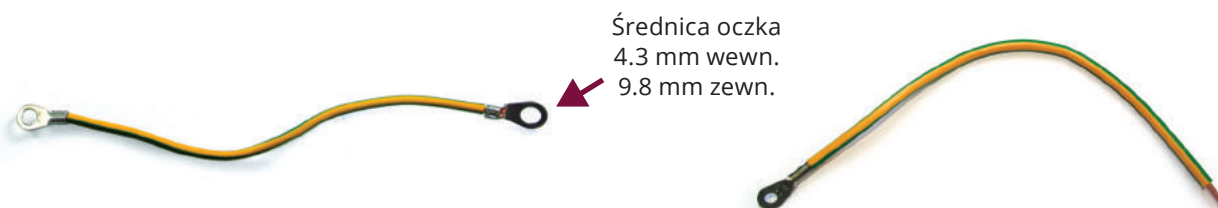


Zaślepka szyn TH

Paczka 60 szt. Połączone w pakiety po 6szt. Nr. kat.: 8-540



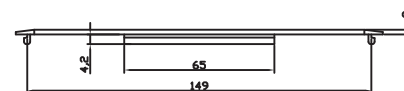
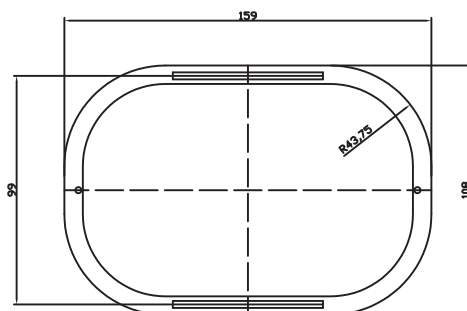
Przewód ochronny



Dostępne długości: 18 cm
Nr. kat.: 8-576

Dostępne długości: 35 cm, 45 cm, 50 cm
Nr. kat.: 8-578

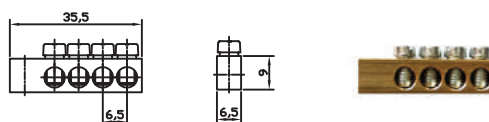
Szyba owalna do rozdzielni nN typ RL oraz NRL



Nr. kat.: 8-577

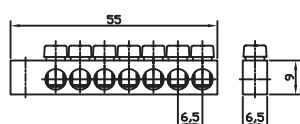
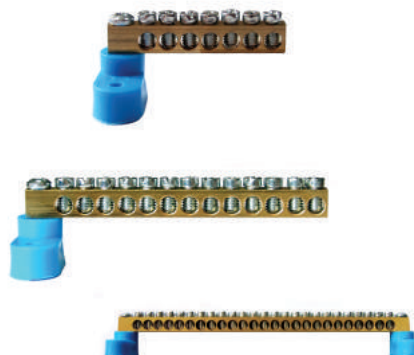
Szyny zaciskowe

Typ/Nr. kat.	Opis	Max. średnica przewodów	Ilość torów
L_U-6-0-35.5	Listwa przyłączeniowa 4-torowa	5,5mm	4

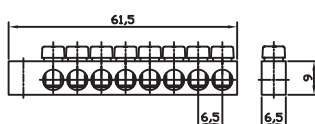


Listwy na izolatorach płaskich

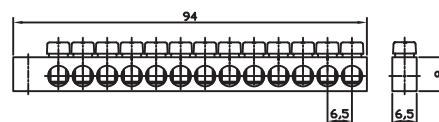
Typ/Nr. kat.	Opis	Max. średnica przewodów	Ilość torów
LZP-12-0-55	Listwa zerowa na izolatorach płaskich 7-torowa	5,5mm	7
LZP-14-0-61.5	Listwa zerowa na izolatorach płaskich 8-torowa	5,5mm	8
LZP-24-0-94	Listwa zerowa na izolatorach płaskich 13-torowa	5,5mm	13
LZP-36-0-141	Listwa zerowa na izolatorach płaskich 19-torowa	5,5mm	19
LZP-48-0-180	Listwa zerowa na izolatorach płaskich 25-torowa	5,5mm	25



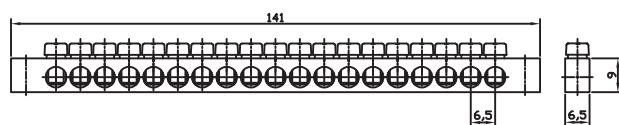
LZP-12-0-55



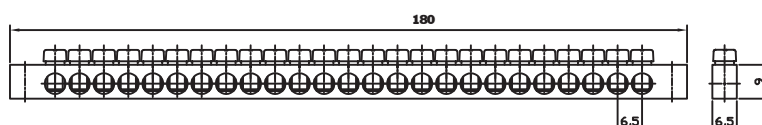
LZP-14-0-61,5



LZP-24-0-94



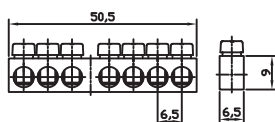
LZP-36-0-141



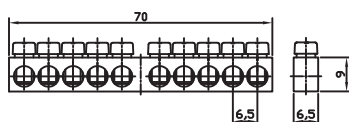
LZP-48-0-180

Listwy na szynie euro

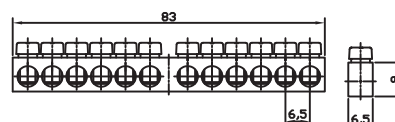
Typ/Nr. kat.	Opis	Max. średnica przewodów	Ilość torów	Kolor izolatora	
				Niebieski	Żółty
LZE-12-0-50,5-N	Listwa zerowa na szynie euro 7-torowa	5,5mm	7	✓	
LZE-12-0-50,5-Z	Listwa zerowa na szynie euro 7-torowa	5,5mm	7		✓
LZE-18-0-70-N	Listwa zerowa na szynie euro 10-torowa	5,5mm	10	✓	
LZE-18-0-70-Z	Listwa zerowa na szynie euro 10-torowa	5,5mm	10		✓
LZE-22-0-83-N	Listwa zerowa na szynie euro 12-torowa	5,5mm	12	✓	
LZE-22-0-83-Z	Listwa zerowa na szynie euro 12-torowa	5,5mm	12		✓



LZE-12-0-50.5



LZE-18-0-70



LZE-22-0-83

Szyny zaciskowe

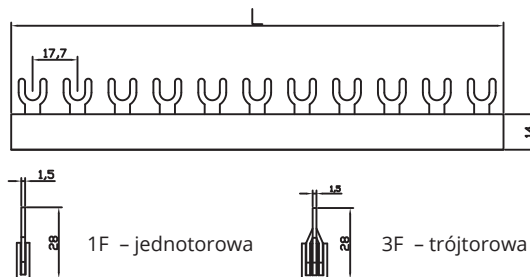
Szyny zaciskowe przeznaczone są do podłączenia zasilania sąsiadujących ze sobą modułowych aparatów elektrycznych w różnych rodzajach rozdzielnic elektrycznych. Wykonanie zgodnie z normą PN-EN 60947-1.

Napięcie znamionowe izolacji: $U_i = 500V$
 Prąd zwarciový krótkotrwały: $I_u \leq 10kA$
 Stopień zanieczyszczenia: 3
 Prąd znamionowy ciągły: $I_n \leq 100A$

Szyna zaciskowa - widełki RST



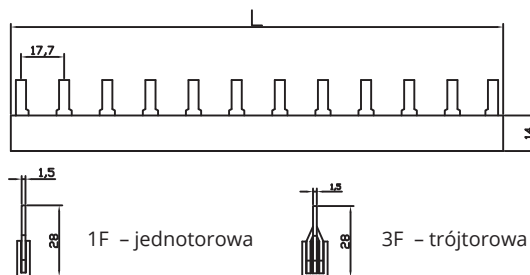
Typ/Nr. kat.	Długość (mm)	Ilość zacisków	Przekrój (mm ²) / obciążalność (A)	Ilość torów
SZYNA 1F-200W	200	12	12/60	1
SZYNA 1F-1000W	1000	60	16/80	1
SZYNA 3F-200W	200	12	12/60	3
SZYNA 3F-1000W	1000	60	16/80	3



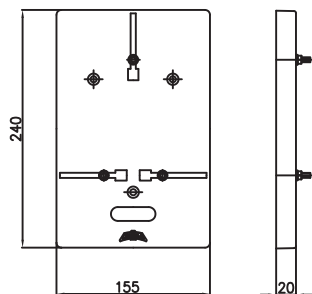
Szyna zaciskowa - prosta



Typ/Nr. kat.	Długość (mm)	Ilość zacisków	Przekrój (mm ²) / obciążalność (A)	Ilość torów
SZYNA 1F-200P	200	12	12/60	1
SZYNA 1F-1000P	1000	60	16/80	1
SZYNA 3F-200P	200	12	12/60	3
SZYNA 3F-1000P	1000	60	16/80	3

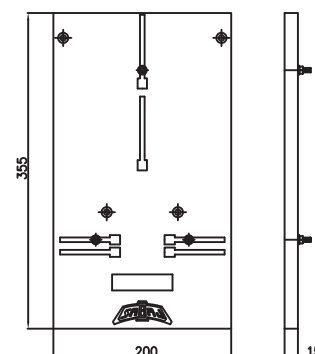


Podstawa licznika 1-fazowego



Pakowane po 52 szt. Nr. kat.: 8-530

Podstawa licznika 3-fazowego



Pakowane po 52 szt. Nr. kat.: 8-532



Zabudowa mieszkaniowa

Rozdzielnice nN | Rozdzielnice multimedialne

RPT – rozdzielnice niskiego napięcia

Podtynkowe | Modułowe | Plastikowe z drzwiami metalowymi



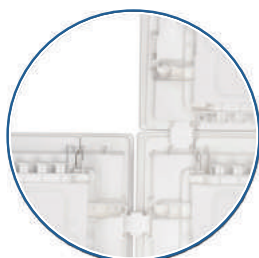
Zastosowanie: wewnętrzne rozdzielnice nn w wersji podtynkowej przeznaczone do zabudowy aparatów od 12 do 36 modułów. Przystosowane do montażu w ścianach murowanych jak i w ścianach gipsowo-kartonowych. Dodatkowo posiadają łączniki pozwalające na łączenie ze sobą kilku rozdzielnic dla utworzenia jednego modułu.

Standardowe wyposażenie: szyna TH 35, szyny zaciskowe, izolator, zestaw wkrętów i nakrętek, podkładka, przewód ochronny żółto-zielony, zestaw naklejek, łączniki, kotwy.

Charakterystyka techniczna:

Prąd znamionowy ciągły: $I_n \leq 100A$
Napięcie znamionowe łączeniowe: $U_n = 400V$
Napięcie znamionowe izolacji: $U_i = 500V$
Znamionowe napięcie udarowe: $U_{imp} = 4000V$

Wykonanie: część aparatowa wykonana jest z niepalnego tworzywa sztucznego. Rozdzielnice posiadają odkręcane regulowane metalowe ramki z drzwiczkami malowane na biało RAL 9003.



Możliwość łączenia rozdzielnic



Zamek Z-K-RPT dostępny jako opcja

Dostępne kolory



Biały

Montaż



Podtynkowy

Dostępne wersje



Zatrask z możliwością dodania zamka Z-K-RPT

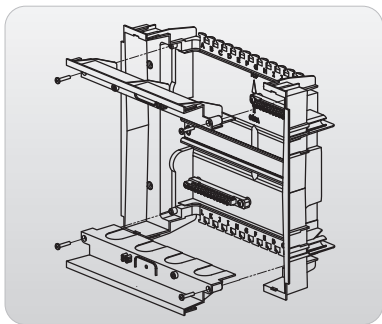
Stopień ochrony

II Klasa ochronności

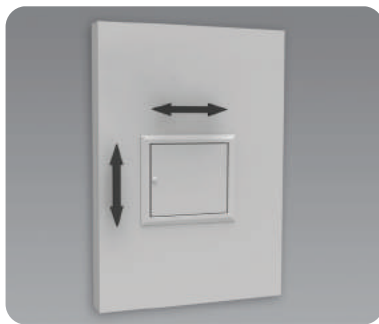


Certyfikacja





Prowadzenie przewodów umożliwiające wyjmowane ścianki góra-dół, a dodatkowo, ich łatwy montaż, znacznie przyspiesza prace instalatora.



Pionowa i pozioma regulacja drzwi umożliwiająca dostosowanie ich do płaszczyzny ściany.



Możliwość otwierania drzwi na lewą lub prawą stronę.



Specjalne kotwy dają możliwość montażu obudowy zarówno w ścianach murowanych jak i gipsowo - kartonowych.



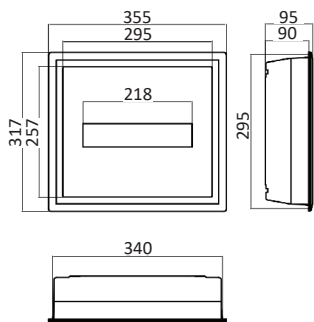
Specjalne łączniki pozwalają łączyć obudowy w pionie i poziomie otrzymując możliwość montażu większej ilości modułów.



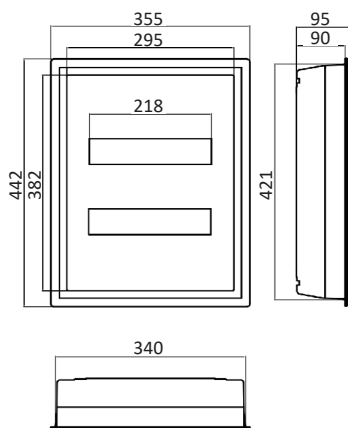
Prosty montaż modułów wewnątrz obudowy.

Typ/Nr. kat.	Wymiary ramki w mm			Wymiary otworu montażowego		Liczba modułów	Odpowiednik FibeRPT o takich samych wymiarach
	Wys.	Szer.	Głęb.	Wysokość korpusu	Szerokość korpusu		
RPT 12	317	355	90	297	340	12	FIBERPT 25
RPT 24	442			422		24	FIBERPT 38
RPT 36	587			567		36	FIBERPT 53
Z-K-RPT	Zamek dostępny jako opcja						-

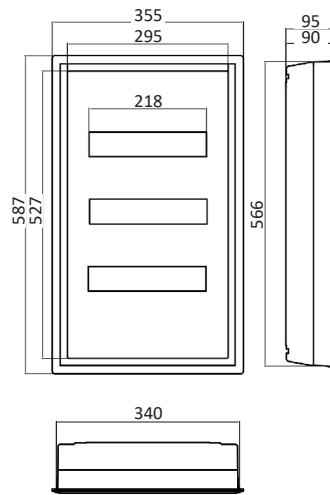
Rysunki dostępne na stronie www.sabaj.pl



RPT 12



RPT 24



RPT 36

RPTN – rozdzielnice niskiego napięcia

Podtynkowe | Modułowe | Drzwi ze stali nierdzewnej



Zastosowanie: wewnętrzne rozdzielnice nn w wersji podtynkowej przeznaczone do zabudowy aparatów od 12 do 36 modułów. Przystosowane do montażu w ścianach murowanych jak i w ścianach gipsowo-kartonowych. Dodatkowo posiadają łączniki pozwalające na łączenie ze sobą kilku rozdzielnic dla utworzenia jednego modułu.

Standardowe wyposażenie: szyna TH 35, szyny zaciskowe, izolator, zestaw wkrętów i nakrętek, podkładka, przewód ochronny żółto-zielony, zestaw naklejek, łączniki, kotwy.

Charakterystyka techniczna:

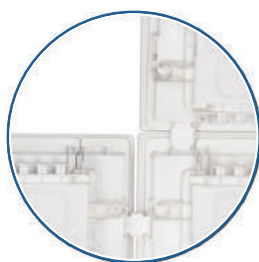
Prąd znamionowy ciągły: $I_n \leq 100A$

Napięcie znamionowe łączeniowe: $U_n = 400V$

Napięcie znamionowe izolacji: $U_i = 500V$

Znamionowe napięcie udarowe: $U_{imp} = 4000V$

Wykonanie: Część aparatuwa wykonana jest z niepalnego tworzywa sztucznego. Rozdzielnice posiadają odkręcane regulowane metalowe ramki z drzwiczkami ze stali nierdzewnej.



Możliwość łączenia kilku rozdzielnic w celu utworzenia jednego modułu.



Zamek Z-K-RPT dostępny jako opcja

Dostępne kolory



INOX

Montaż



Podtynkowy

Dostępne wersje



Zatrząsk z możliwością dodania zamka Z-K-RPT

Stopień ochrony



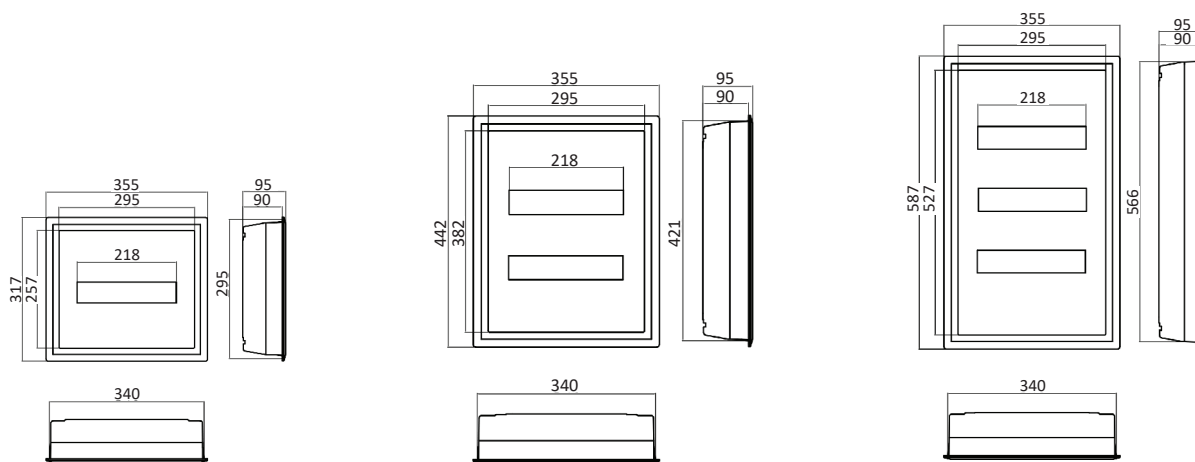
IP 31



II Klasa ochronności

Certyfikacja





RPTN 12

RPTN 24

RPTN 36

Rysunki dostępne na stronie www.sabaj.pl

Typ/Nr. kat.	Wymiary ramki w mm			Wymiary otworu montażowego		Liczba modułów
	Wys.	Szer.	Głęb.	Wysokość korpusu	Szerokość korpusu	
RPTN 12	317	355	90	297	340	12
RPTN 24	442			422		24
RPTN 36	587			567		36
Z-K-RPT	Zamek dostępny jako opcja					

ALFA-SYSTEM MODUŁOWE – rozdzielnice nN

Natynkowe | Modułowe | Uniepalnione tworzywo sztuczne



Zastosowanie: rozdzielnice elektryczne niskiego napięcia typu ALFA modułowe wykonane z wysokiej jakości niepalnych modyfikowanych tworzyw sztucznych. Konstrukcja tych rozdzielnic umożliwia instalowanie w ich wnętrzu wszelkich modułowych aparatów elektrycznych przystosowanych do montażu na szynach nośnych TH35.

Standardowe wyposażenie: szyna TH 35, szyny zaciskowe.

Charakterystyka techniczna:

Prąd znamionowy ciągły: $I_n \leq 100A$

Napięcie znamionowe łączeniowe: $U_n = 400V$

Napięcie znamionowe izolacji: $U_i = 500V$

Znamionowe napięcie udarowe: $U_{imp} = 4000V$

Wykonanie: uniepalnione tworzywo sztuczne, szyny TH wykonane ze stali ocynkowanej.

Dostępne kolory



RAL 9003



Natynkowy

Dostępne wersje drzwi



Pełne
+ zatrzask



Pełne
+ zamek



Przezroczyste
+ zatrzask



Przezroczyste
+ zamek

Stopień ochrony



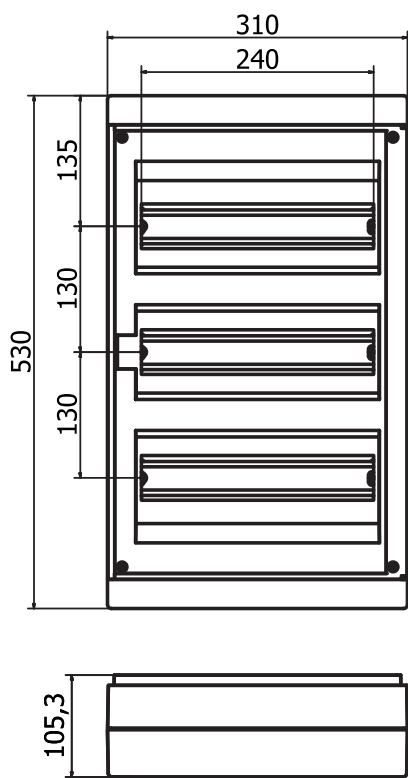
IP
33



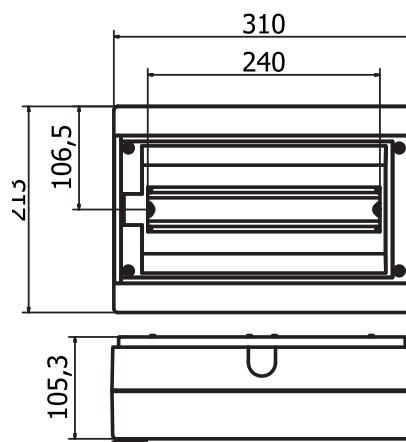
II Klasa ochronności

Certyfikacja

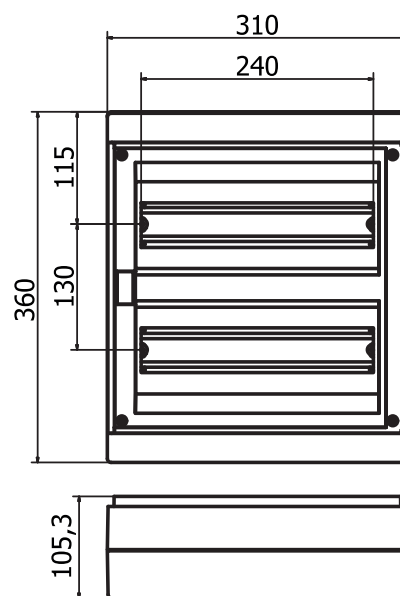




ALFA 39



ALFA 13



ALFA 26

Rysunki dostępne na stronie www.sabaj.pl

Typ/Nr. kat.	Wymiary			Wersja		Liczba modułów	Wersja drzwi
	Wys.	Szer.	Głęb.	z zatraskiem	z zamkiem		
ALFA 13	213	310	105	☑		13	przeźroczyste
ALFA 13 Z					☑		
ALFA 26	360			☑		26	przeźroczyste
ALFA 26 Z					☑		
ALFA 39	530			☑		39	przeźroczyste
ALFA 39 Z					☑		
ALFA 13 BD	213			☑		13	białe
ALFA 13 BD Z					☑		
ALFA 26 BD	360			☑		26	białe
☐ ALFA 26 BD Z					☑		
ALFA 39 BD	530	☑		39	białe		
☐ ALFA 39 BD Z			☑				



Produkt dostępny
na zamówienie

MULTI-ALFA – rozdzielnice multimedialne

Natynkowe | Keystone | Uniepalnione tworzywo sztuczne



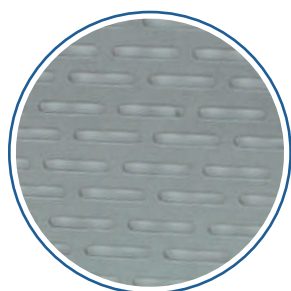
Zastosowanie: rozdzielnia Multi-Alfa jest idealnym rozwiązaniem jako centrum instalacji telewizji naziemnej, satelitarnej, czy CCTV (telewizja przemysłowa) oraz sieci telefonicznej, LAN lub światłowodowej. Multi-Alfa ze swoją plastikową konstrukcją wyróżnia się prostotą budowy, lekkością, dużą przestrzenią montażową, przy zachowaniu wysokiej jakości produktu. Zgodna z rozporządzeniem Ministra Transportu, Budownictwa i Gospodarki Morskiej z dn. 06.11.2012, odnośnie telekomunikacyjnych skrzynek mieszkaniowych.

Konstrukcja:

- obudowa z niepalnego tworzywa sztucznego
- perforowana płyta montażowa
- uniwersalne gniazda keystone
- gniazdo 230 V

Akcesoria:

- moduły keystone (str. 58)
- listwa zasilająca (str. 58)



Dostępne kolory



RAL 9003



Natynkowy

Dostępne wersje drzwi



Pełne
+ zatrask



Przezroczyste
+ zatrask

Stopień ochrony



IP
33

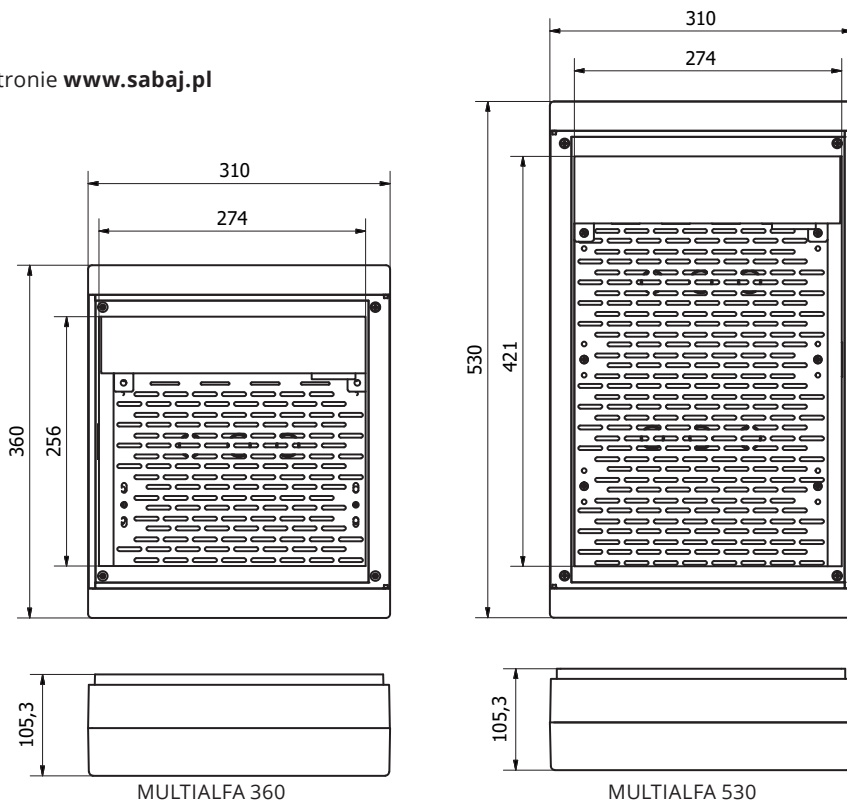


II Klasa ochronności

Certyfikacja



Rysunki dostępne na stronie www.sabaj.pl



MULTIALFA 360

MULTIALFA 530

Typ/Nr. kat.	Wymiary gabarytowe w mm			Wymiary przestrzeni użytkowej w mm			Liczba gniazd Keystone	Liczba gniazd zasilających	Wersja drzwi
	Wys.	Szer.	Głęb.	Wys.	Szer.	Głęb.			
MULTIALFA 360	360	310	105	187	274	80	20	1	przeźroczyste
MULTIALFA 530	530			348					przeźroczyste
MULTIALFA 360 BD	360			187					białe
MULTIALFA 530 BD	530			348					białe

Proponowane akcesoria

Moduły Keystone



Akcesoria dostępne na stronie 58.

Listwa zasilająca do szafek multimedialnych



Akcesoria dostępne na stronie 58.

FibeRPT – rozdzielnice multimedialne

Podtynkowe | Możliwość połączenia z RPT | Keystone



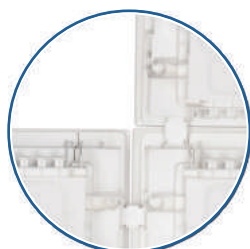
Zastosowanie: rozdzielnia FibeRPT jest idealnym rozwiązaniem jako centrum instalacji telewizji naziemnej, satelitarnej, czy CCTV (telewizja przemysłowa) oraz sieci telefonicznej, LAN lub światłowodowej. Podstawowym celem FibeRPT jest maksymalne uproszczenie i zintegrowanie wszystkich instalacji teletechnicznych w jednym miejscu, zgodnie z rozporządzeniem Ministra Transportu, Budownictwa i Gospodarki Morskiej z 06.11.2012 odnośnie telekomunikacyjnych skrzynek mieszkaniowych.

Konstrukcja:

- korpus z tworzywa sztucznego
- stalowe drzwi i ramka
- perforowana płyta montażowa
- uniwersalne gniazda keystone, gniazdo 230 V
- możliwość łączenia z RPT, tworząc zestaw elektryczno-multimedialny

Akcesoria:

- moduły keystone (str. 58)
- listwa zasilająca (str. 58)



Możliwość łączenia z RPT oraz innymi FibeRPT



Perforacja drzwi dostępna jako opcja

Dostępne kolory



RAL 9003

Montaż



Podtynkowy

Dostępne wersje



Zatrzask z możliwością dodania zamka Z-K-RPT

Stopień ochrony



IP 31



II Klasa ochronności

Certyfikacja

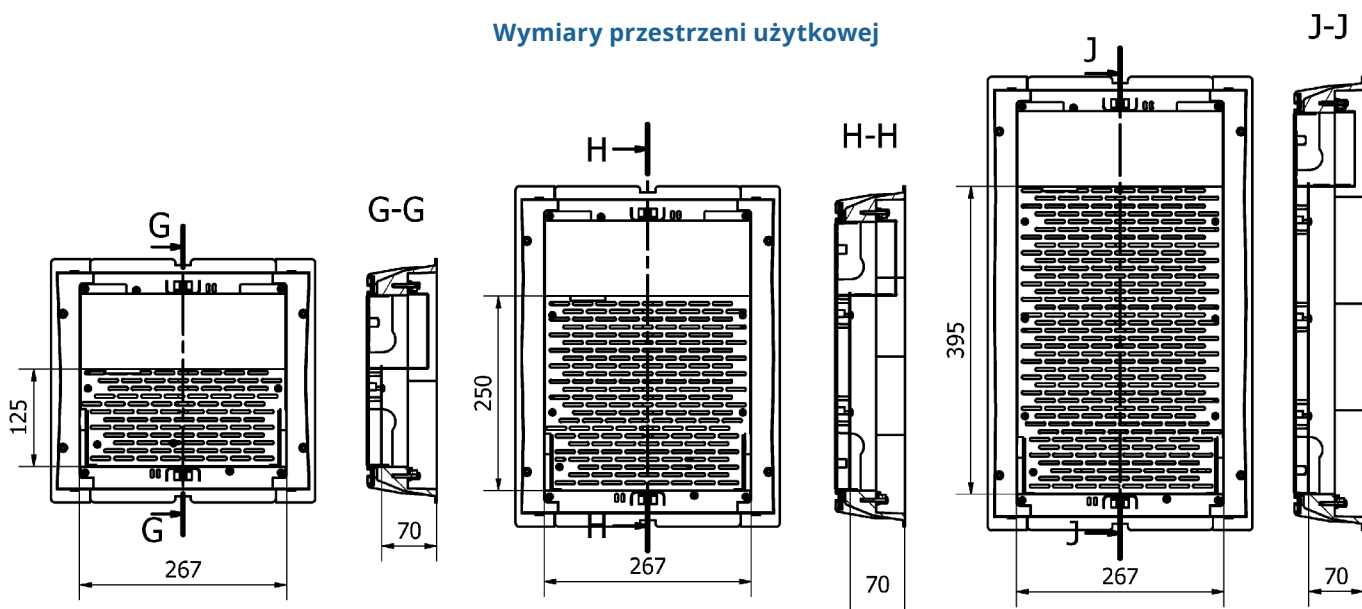


Typ/Nr. kat.	Wymiary ramki w mm			Wymiary otworu montażowego		Liczba gniazd zasilających	Liczba gniazd Keystone	Wersja drzwi	Odpowiednik RPT o takich samych wymiarach
	Wys.	Szer.	Głęb.	Wys. korpusu	Szer. korpusu				
FIBERPT 25	317	355	90	297	340	1	18	pełne	FIBERPT 12
FIBERPT 38	442			422				pełne	FIBERPT 24
FIBERPT 53	587			567				pełne	FIBERPT 36
☰ FIBERPT 25 PRF	317			297				perforowane	FIBERPT 12
☰ FIBERPT 38 PRF	442			422				perforowane	FIBERPT 24
☰ FIBERPT 53 PRF	587			567				perforowane	FIBERPT 36
Z-K-RPT	Zamek dostępny jako opcja								

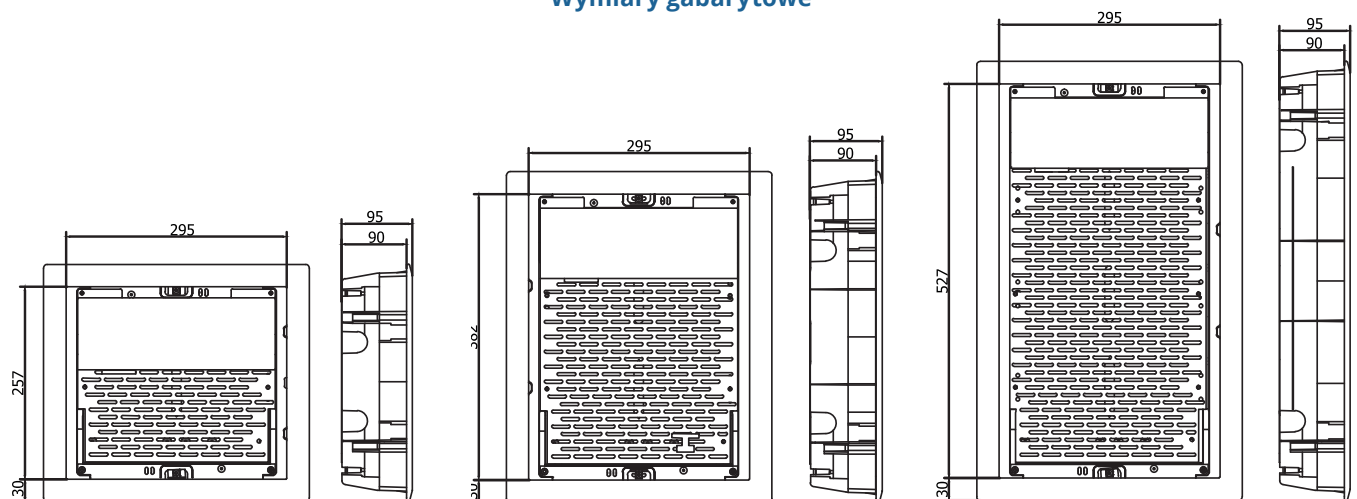


Produkt dostępny na zamówienie

Wymiary przestrzeni użytkowej



Wymiary gabarytowe



Rysunki dostępne na stronie www.sabaj.pl

FTTMAX – rozdzielnice multimedialne

Montaż uniwersalny | Duże gabaryty | Keystone



Zastosowanie: rozdzielnia FTTMAX jest idealnym rozwiązaniem jako centrum instalacji telewizji naziemnej, satelitarnej, czy CCTV (telewizja przemysłowa) oraz sieci telefonicznej, LAN lub światłowodowej. FTTMAX spełnia oczekiwania bardziej wymagających użytkowników, będąc produktem wyższej klasy. Cechuje się także powiększoną przestrzenią. Konstrukcja wykonana zgodnie z rozporządzeniem Ministra Transportu, Budownictwa i Gospodarki Morskiej z 06.11.2012 odnośnie telekomunikacyjnych skrzynek mieszkaniowych.

Konstrukcja:

- stalowy korpus
- stalowe drzwi
- perforowana płyta montażowa
- uniwersalne gniazda keystone
- ramka do montażu podtynkowego - jako opcja

Akcesoria:

- moduły keystone (str. 58)
- listwa zasilająca (str. 58)



Dostępne kolory



RAL 9003

Montaż



Uniwersalny

Dostępne wersje



Zamek

Stopień ochrony



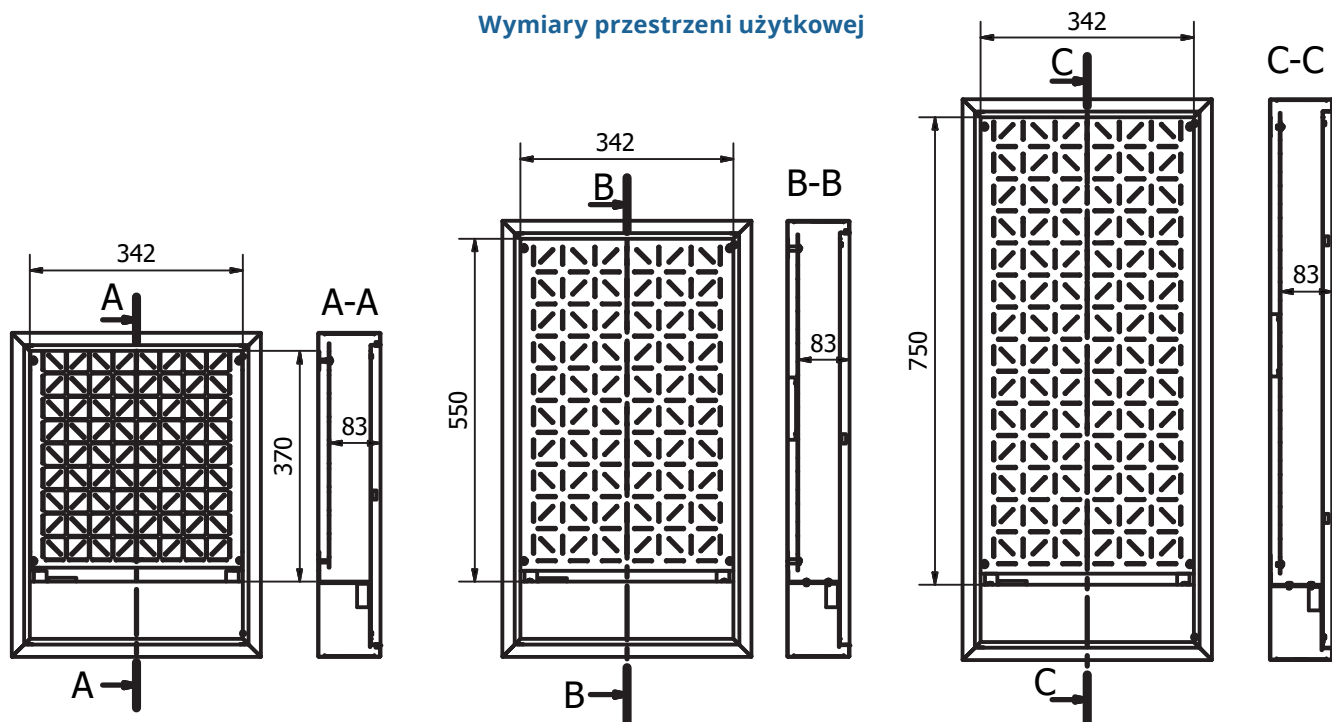
I Klasa ochronności

Certyfikacja

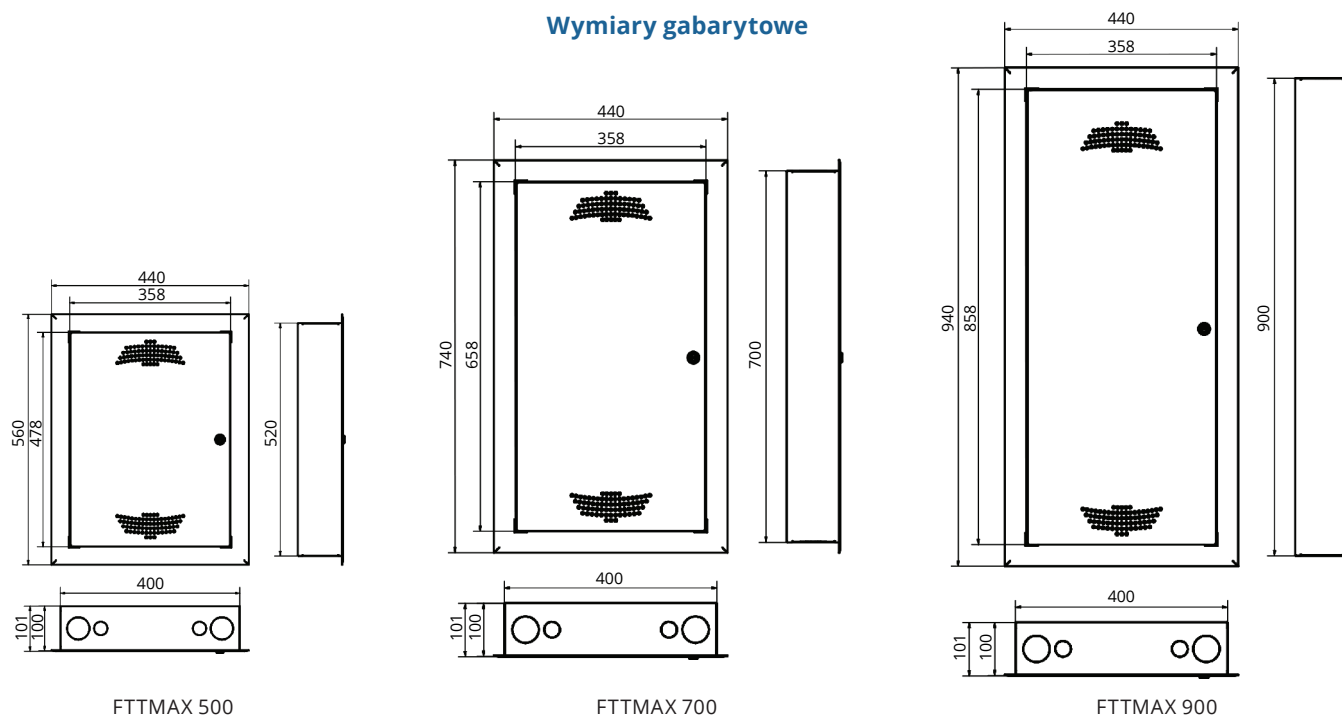


Typ/Nr. kat.	Wymiary obudowy			Wymiary ramki w mm		Wymiary przestrzeni użytkowej w mm			Liczba gniazd zasilających	Liczba gniazd Keystone
	Wys.	Szer.	Głęb.	Wys.	Szer.	Wys.	Szer.	Głęb.		
FTTMAX 500	520	400	100	560	440	370	342	83	1	26
FTTMAX 700	700			740		550				
FTTMAX 900	900			940		750				
RM FT 500	Ramka do montażu podtynkowego									
RM FT 700										
RM FT 900										

Wymiary przestrzeni użytkowej



Wymiary gabarytowe



Rysunki dostępne na stronie www.sabaj.pl

Akcesoria do zabudowy mieszkaniowej

Moduły Keystone

Moduły keystone pasujące do pustych patch paneli oraz gniazdek nad/podtynkowych oraz szaf FiberRPT / FttMAX / MultiAlfa.



Typ/Nr. kat.	Nazwa towaru
19-0017B	Moduł Keystone Cat5e RJ45
19-0018	Moduł Keystone Cat6 RJ45
19-0102	Moduł Keystone F
19-0103	Moduł Keystone F-TV/IEC
19-0104	Moduł Keystone ST SIMPLEX
19-0105	Moduł Keystone SC SIMPLEX
19-0106	Adapter Keystone do szyny DIN
19-0107	Moduł Keystone HDMI
19-0108	Moduł Keystone USB/A - gn USB/A USB 2.0
19-0109	Moduł Keystone LC DUPLEX
19-0111	Moduł Keystone BNC
19-0112	Moduł Keystone PLUS STP Cat6 RJ45 - beznarzędziowy

Zamek do RPT i FiberRPT

Nr. kat.: Z-K-RPT



Opaski zaciskowe kablowe

Opaski zaciskowe kablowe w różnych długościach i kolorach, doskonałe do utrzymania okablowania na swoim miejscu.



Typ/Nr. kat.	Nazwa towaru	Kolor
19-0082B	Opaski zaciskowe kablowe 200 x 2,5 (100 szt.)	Biały
19-0082C		Czarny
19-0083B	Opaski zaciskowe kablowe 250 x 3,6 (100 szt.)	Biały
19-0083C		Czarny
19-0084N	Opaski zaciskowe kablowe 100 x 2,5 (100 szt.)	Niebieski
19-0084CZE		Czerwony
19-0084Z		Zielony
19-0084Ż		Żółty
19-0085N	Opaski zaciskowe kablowe 200 x 3,6 (100 szt.)	Niebieski
19-0085CZE		Czerwony
19-0085Z		Zielony
19-0085Ż		Żółty



Listwa zasilająca do szafek multimedialnych

Typ/Nr. kat.	Nazwa towaru	Parametry techniczne	Wtyk	Wymiary w mm			Długość kabla	Kolor
				szer.	wys.	głęb.		
MULTI-LZ3GN	Listwa zasilająca do szafek multimedialnych	3x250 V, 10 A	Typ E	203	41	49	1,5m	Szary



Szafy i obudowy sterownicze

Stojące | Wiszące | Wewnętrzne | Zewnętrzne

DELTA – szafy sterownicze

Ramowe | Stożące | O podwyższonym IP



Cokół dostępny jako opcja

Charakterystyka: Delta to ramowe szafy stosowane w systemach dystrybucji mocy oraz automatyki przemysłowej. Ich zastosowanie ma miejsce także w przypadku urządzeń kontroli przemysłowej i energetyce. Nowoczesna konstrukcja ramowa pozwala na wygodną instalację wyposażonej płyty montażowej, łatwe założenie ścian bocznych oraz możliwość przełożenia drzwi z lewych na prawe. Dzięki zastosowanym rozwiązaniom konstrukcyjnym szafy Delta może komfortowo wyposażyć jeden instalator bez potrzeby dodatkowej pomocy.

Wykonanie: konstrukcja wykonana jest z blachy stalowej o grubości 1,5 mm i 2,0 mm. Profile perforowane są spawane poziomo wewnątrz ramy dla wygodnej instalacji urządzeń. Szafy Delta w wykończeniu z pojedynczymi drzwiami posiadają stopień ochrony IP65, a w wersji z podwójnymi drzwiami IP55.



Dostępne kolory

I Klasa ochronności



RAL 7035



Zastosowanie



Wewnętrzne

Stopień ochrony



Wersja jednodrzwiowa



Wersja dwudrzwiowa

Certyfikacja

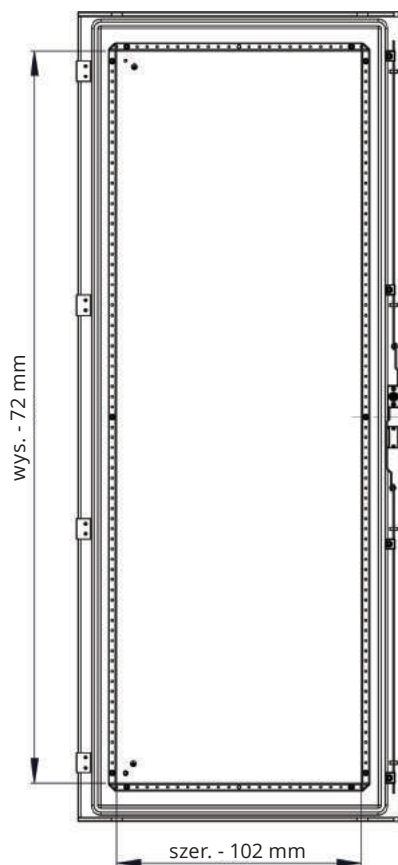
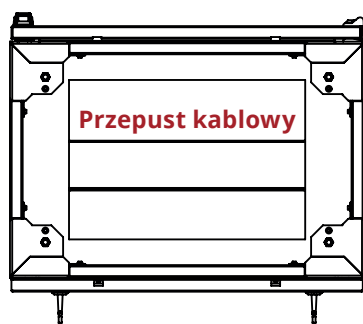


DELTA

Charakterystyka produktu



Światło drzwi



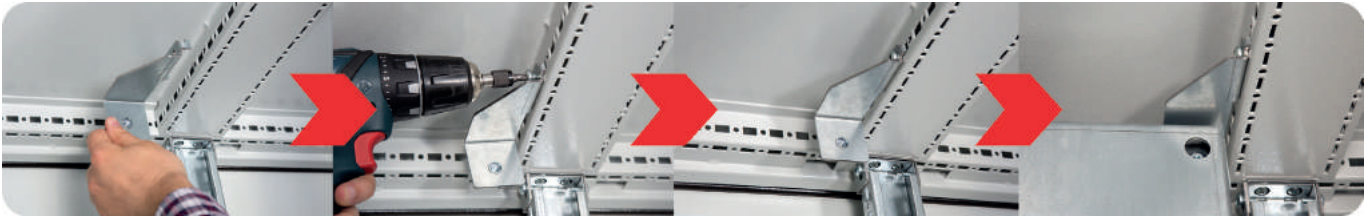
Błacha ocynkowana
gr. 2,5 mm

Płyta montażowa

Rysunki dostępne na stronie www.sabaj.pl

DELTA

Charakterystyka produktu



Wygodny system mocowania płyty montażowej



Komfortowy montaż ścian bocznych



Kąt otwarcia drzwi - 180°



Pewne zamknięcie drzwi biernych i zwiększenie przestrzeni montażowej na drzwiach i w szafie

Ułatwione prowadzenie kabli



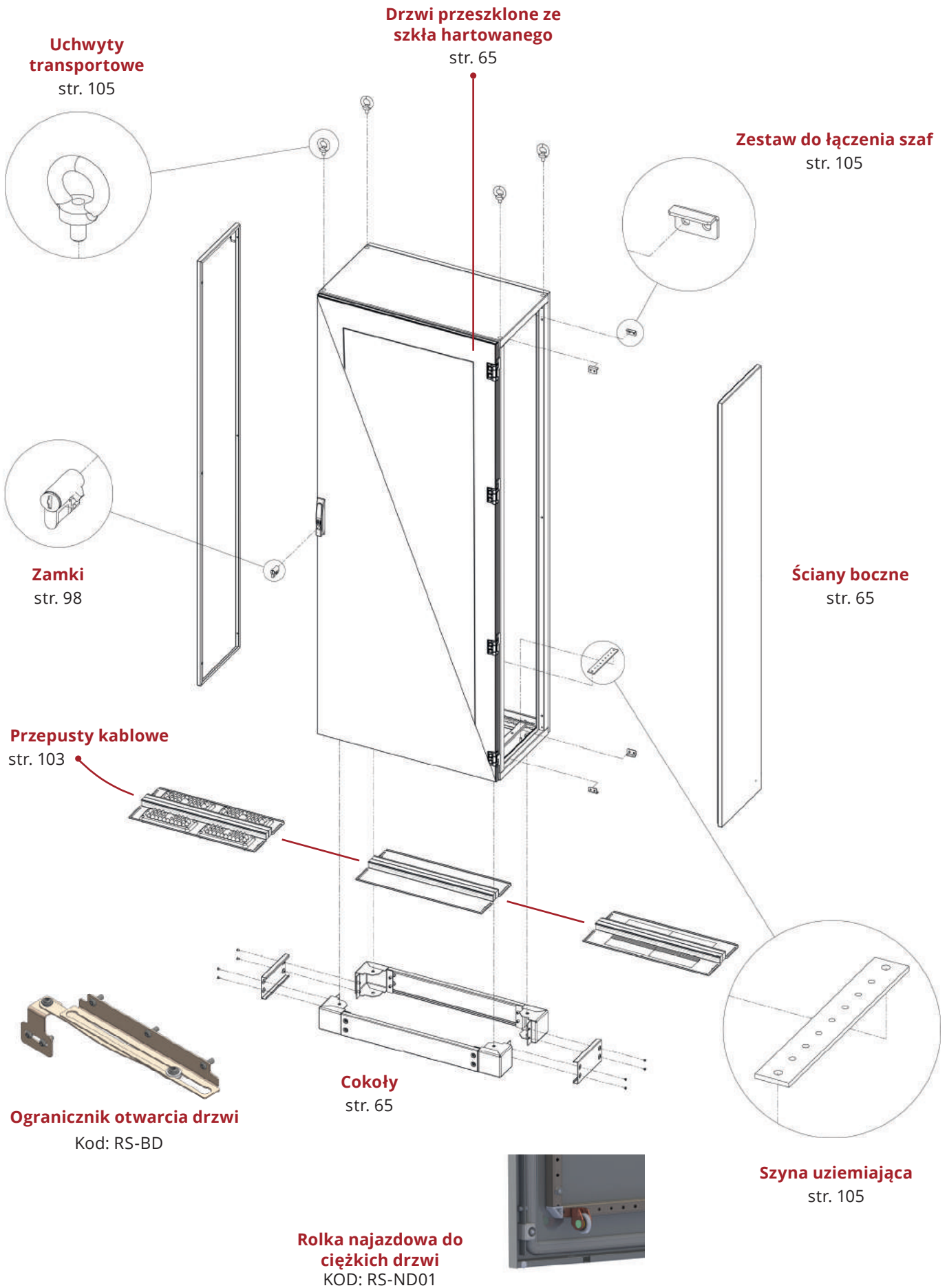
Nowy system podparcia płyty montażowej



Ulepszona płyta montażowa

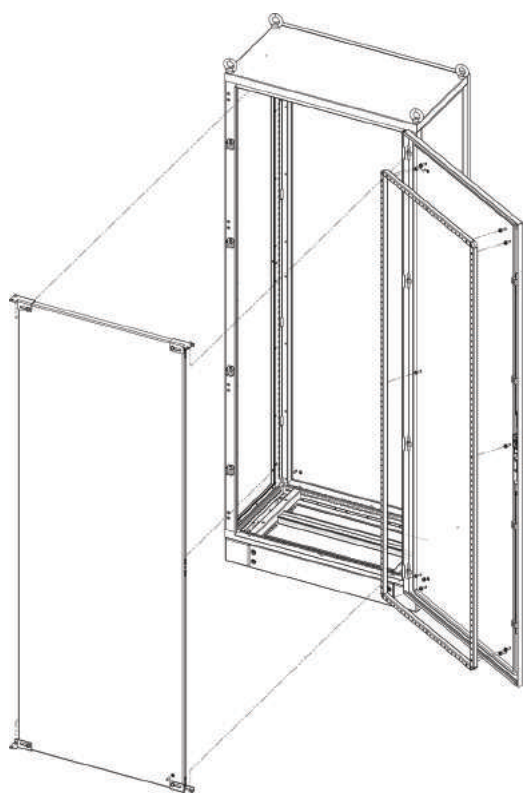
DELTA

Konstrukcja szafy



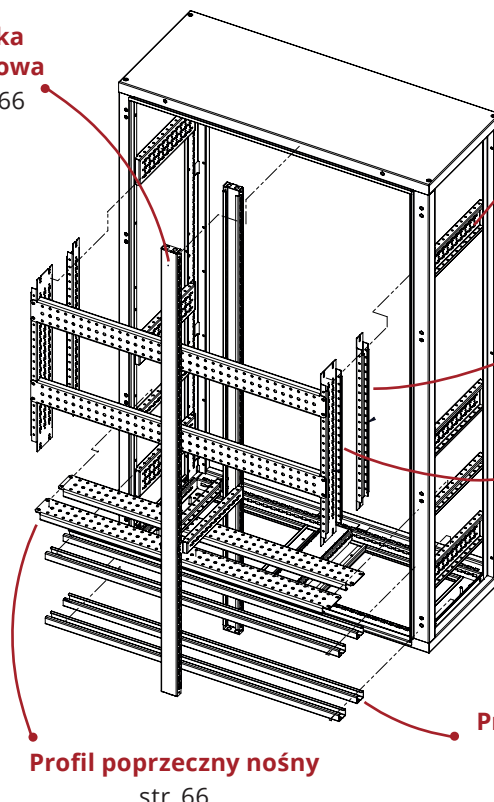
DELTA

Konstrukcja szafy



Płyta montażowa
str. 65

Belka działowa
str. 66



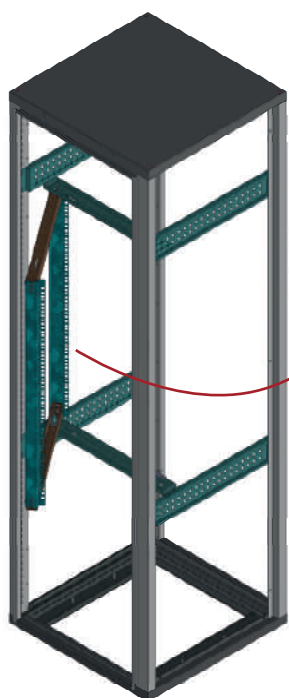
Profil wzdłużny wzmacniony
str. 66

Profil pionowy
str. 66

Profil pionowy wzmacniony
str. 66

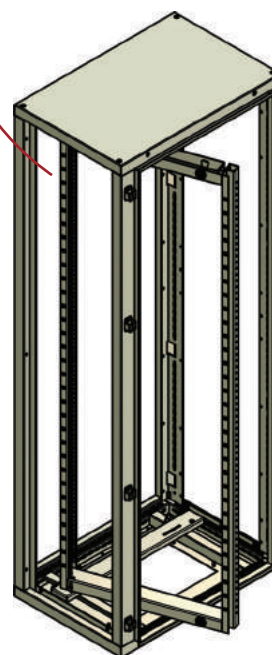
Profil poprzeczny nośny
str. 66

Profil C dachowo podłogowy
str. 66



Rama wychylna MRW
str. 104

Rama wychylna SF - nośność do 150 kg
str. 105



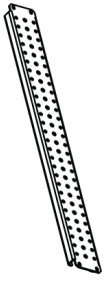
DELTA

Tabela wymiarów

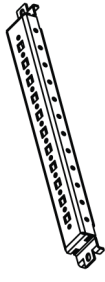
Typ/Nr. kat.	Wymiary w mm			Liczba drzwi	Ściany boczne (2 szt.)	Płyta montażowa	Cokół 100 mm	Cokół 200 mm	Przepust kablowy			Kod szkieletu Drzwi przeszkłone				
	Szer.	Wys.	Głęb.						pełny	szczot.	membr.					
RS-06-16-04	600	1600	400	1	RS-OB-1640	RS-PM-0616	COK-0604-100	COK-0604-200	w standardzie	RS-PSZ-06	RS-PKM-06					
RS-06-16-06			600		RS-OB-1660		COK-0606-100	COK-0606-200								
RS-06-16-08			800		RS-OB-1680		COK-0608-100	COK-0608-200								
RS-06-18-04		1800	400		RS-OB-1840	RS-PM-0618	COK-0604-100	COK-0604-200								
RS-06-18-06			600		RS-OB-1860		COK-0606-100	COK-0606-200								
RS-06-18-08			800		RS-OB-1880		COK-0608-100	COK-0608-200								
RS-06-20-04		2000	400		RS-OB-2040	RS-PM-0620	COK-0604-100	COK-0604-200								RS-06-20-04-DS
RS-06-20-06			600		RS-OB-2060		COK-0606-100	COK-0606-200							RS-06-20-06-DS	
RS-06-20-08			800		RS-OB-2080		COK-0608-100	COK-0608-200							RS-06-20-08-DS	
RS-08-16-04	800	1600	400	1	RS-OB-1640	RS-PM-0816	COK-0804-100	COK-0804-200	w standardzie	RS-PSZ-08	RS-PKM-08					
RS-08-16-06			600		RS-OB-1660		COK-0806-100	COK-0806-200								
RS-08-16-08			800		RS-OB-1680		COK-0808-100	COK-0808-200								
RS-08-18-04		1800	400		RS-OB-1840	RS-PM-0818	COK-0804-100	COK-0804-200								
RS-08-18-06			600		RS-OB-1860		COK-0806-100	COK-0806-200								
RS-08-18-08			800		RS-OB-1880		COK-0808-100	COK-0808-200								
RS-08-20-04		2000	400		RS-OB-2040	RS-PM-0820	COK-0804-100	COK-0804-200								RS-08-20-04-DS
RS-08-20-06			600		RS-OB-2060		COK-0806-100	COK-0806-200							RS-08-20-06-DS	
RS-08-20-08			800		RS-OB-2080		COK-0808-100	COK-0808-200							RS-08-20-08-DS	
RS-10-16-04	1000	1600	400	2	RS-OB-1640	RS-PM-1016	COK-1004-100	COK-1004-200	w standardzie	RS-PSZ-10	RS-PKM-10					
RS-10-16-06			600		RS-OB-1660		COK-1006-100	COK-1006-200								
RS-10-16-08			800		RS-OB-1680		COK-1008-100	COK-1008-200								
RS-10-18-04		1800	400		RS-OB-1840	RS-PM-1018	COK-1004-100	COK-1004-200								
RS-10-18-06			600		RS-OB-1860		COK-1006-100	COK-1006-200								
RS-10-18-08			800		RS-OB-1880		COK-1008-100	COK-1008-200								
RS-10-20-04		2000	400		RS-OB-2040	RS-PM-1020	COK-1004-100	COK-1004-200								RS-10-20-04-DS
RS-10-20-06			600		RS-OB-2060		COK-1006-100	COK-1006-200							RS-10-20-06-DS	
RS-10-20-08			800		RS-OB-2080		COK-1008-100	COK-1008-200							RS-10-20-08-DS	
RS-12-16-04	1200	1600	400	2	RS-OB-1640	RS-PM-1216	COK-1204-100	COK-1204-200	w standardzie	RS-PSZ-12	RS-PKM-12					
RS-12-16-06			600		RS-OB-1660		COK-1206-100	COK-1206-200								
RS-12-16-08			800		RS-OB-1680		COK-1208-100	COK-1208-200								
RS-12-18-04		1800	400		RS-OB-1840	RS-PM-1218	COK-1204-100	COK-1204-200								
RS-12-18-06			600		RS-OB-1860		COK-1206-100	COK-1206-200								
RS-12-18-08			800		RS-OB-1880		COK-1208-100	COK-1208-200								
RS-12-20-04		2000	400		RS-OB-2040	RS-PM-1220	COK-1204-100	COK-1204-200								RS-12-20-04-DS
RS-12-20-06			600		RS-OB-2060		COK-1206-100	COK-1206-200							RS-12-20-06-DS	
RS-12-20-08			800		RS-OB-2080		COK-1208-100	COK-1208-200							RS-12-20-08-DS	

Rysunki dostępne na stronie www.sabaj.pl

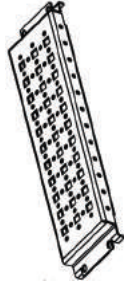
DELTA



Profil poprzeczny nośny



Profil wzdłużny



Profil wzdłużny wzmocniony



Profil C dachowo podłogowy



Profil pionowy wzmocniony



Profil pionowy



Belka działowa

Profil poprzeczny nośny	Profil wzdłużny	Profil wzdłużny wzmocniony	Profil C dachowo podłogowy	Konieczne domówienie profilu wzdłużonego		Belka działowa do szaf o szerokości 1000 oraz 1200
				Profil pionowy wzmocniony	Profil pionowy	
RS-PP7725-06	RS-PW3721-04	RS-PWW8721-04	RS-PC3723-06	RS-PPW8721-04	RS-PP3721-04	RS-BD5225-04 RS-BD5225-06 RS-BD5225-08
	RS-PW3721-06	RS-PWW8721-06			RS-PP3721-06	
	RS-PW3721-08	RS-PWW8721-08			RS-PP3721-08	
RS-PP7725-08	RS-PW3721-04	RS-PWW8721-04	RS-PC3723-08	RS-PPW8721-08	RS-PP3721-10	
	RS-PW3721-06	RS-PWW8721-06			RS-PP3721-12	
	RS-PW3721-08	RS-PWW8721-08			RS-PP3721-14	
RS-PP7725-10	RS-PW3721-04	RS-PWW8721-04	RS-PC3723-10	RS-PPW8721-10	RS-PP3721-16	
	RS-PW3721-06	RS-PWW8721-06			RS-PP3721-18	
	RS-PW3721-08	RS-PWW8721-08			RS-PP3721-20	
RS-PP7725-12	RS-PW3721-04	RS-PWW8721-04	RS-PC3723-12	RS-PPW8721-12	RS-PP3721-20	
	RS-PW3721-06	RS-PWW8721-06				
	RS-PW3721-08	RS-PWW8721-08				

Szerokość szafy
(600, 800, 1000, 1200)

Głębokość szafy
(400, 600, 800)

Szerokość szafy
(600, 800, 1000, 1200)

Wysokość szafy
(1600, 1800, 2000)

Wysokość szafy
(1600, 1800, 2000)



X-MODUL HD – system zabudowy modułowej

Monoblok | Stożące | Konfigurowalne szafy elektryczne



Cokół dostępny jako opcja

Przykładowa konfiguracja

Charakterystyka: system zabudowy modułowej szaf elektrycznych jest rozbudowaną konstrukcją wcześniejszych obudów HD. Wewnętrzna siatka podziału przestrzeni oparta jest o **typoszereg wymiarowy zgodny z normą DIN 43870**. Szafa wykonana z blachy 1,5 mm.

Wykonanie:

- możliwość dowolnego podziału w pionie i poziomie
- regulowana głębokość montażowa względem płaszczyzny osłon oraz dna rozdzielni
- osłony wyposażone w zapięcia szybkiego montażu z możliwością założenia plomby
- wyjmowany wkład montażowy, umożliwiający sznurowanie aparatury poza szafą
- uniwersalne elementy składowe systemu umożliwiając konfigurację dostosowaną do potrzeb klienta



Dostępne kolory



RAL 7035



I Klasa ochronności

Zastosowanie



Wewnętrzne



Zewnętrzne (INOX)

Stopień ochrony



Wersja jednodrzwiowa



Wersja dwudrzwiowa

Certyfikacja



Projektowanie zabudowy X-MODUL HD

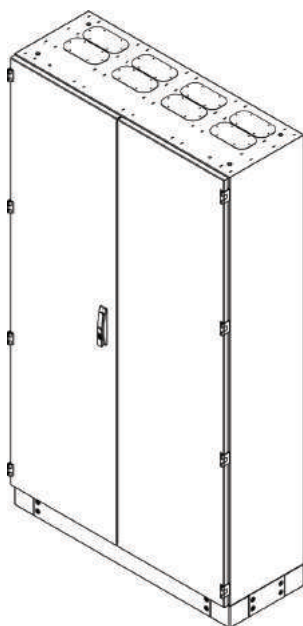
1. Dobierz gabaryt szafy

- 1.1 Skorzystaj z Planu Rozmieszczenia do zaplanowania zabudowy: aparatura, przestrzenie płyt montażowych, ilość modułów i liczników.
- 1.2 Przelicz powierzchnię Twojej aparatury na powierzchnię zabudowy (np. sprawdź ile liczników zmieści się w wannie licznikowej lub ile potrzebujesz miejsca na szynie TH pod moduły).
- 1.3 Dobierz odpowiedni gabaryt szafy tak, aby zmieścił się w niej zaplanowany projekt. Pamiętaj o głębokości szafy.
- 1.4 Przy pomocy tabelki ze str. 69 możesz dobrać cokół, odpowiedni do gabarytu szafy.

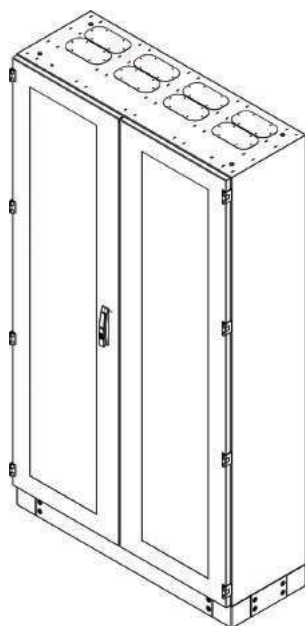
Nie wiesz jak skonfigurować? Napisz do nas na dok@sabaj.pl

2. Wybierz drzwi

- 2.1 Wybierz drzwi pełne lub przeszklone. Pamiętaj, że drzwi przeszklone nie posiadają ramy montażowej.



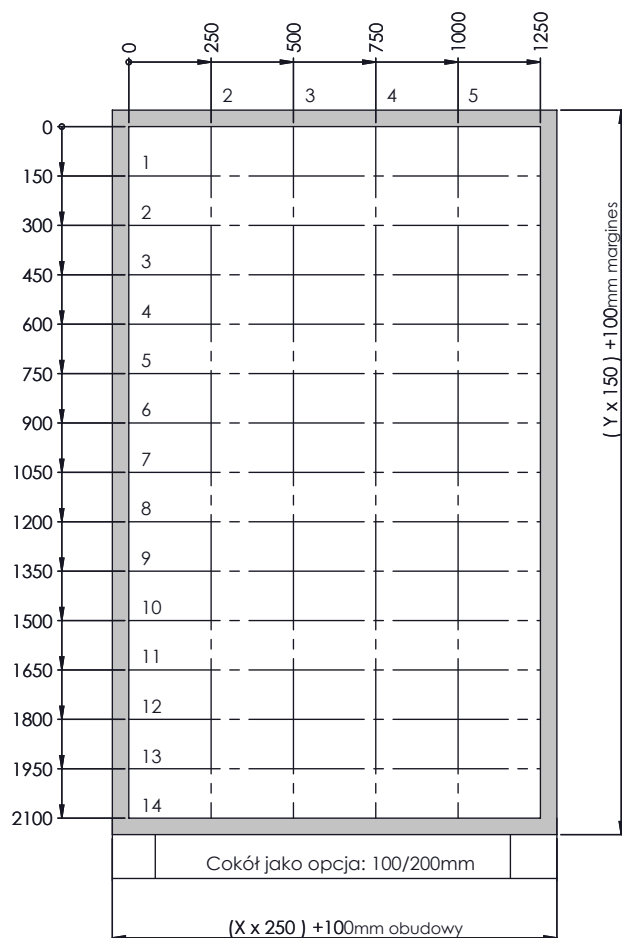
Drzwi pełne



Drzwi przeszklone



System zamknięcia drzwi biernych



UWAGA: drzwi dwuskrzydłowe posiadają zamknięcie od wewnątrz, które trzeba uwzględnić przy doborze głębokości szafy. Stosując zamknięcie wewnętrzne należy przemieścić całe wyposażenie szafy 25 mm głębiej. Tabela na str. 69 opisuje, które wymiary szaf posiadają drzwi dwuskrzydłowe.

X-MODUL HD

Tabela wymiarów

Typ/Nr. kat.	Wymiary w mm			Liczba drzwi	Max. ilość kolumn pionowych	Max. ilość podziałów poziomych	Cokół 100 mm	Cokół 200 mm	Akcesoria			Drzwi przeszklone
	Szer.	Wys.	Głęb.						Belka RHS-B	Listwa pozioma HDS-LX	Listwa pionowa HDS-LY	
HD 6103	600		300		2		COK-062.8-100	COK-062.8-200		HDS-LX600		DS-HD-610
HD 6104			400	1			COK-063.8-100	COK-063.8-200				DS-HD-8.510
HD 8.5103	850		300		3		COK-8.52.8-100	COK-8.52.8-200				
HD 8.5104		1000	400			6	COK-8.53.8-100	COK-8.53.8-200			HDS-LY1000	
HD 11103	1100		300		4		COK-112.8-100	COK-112.8-200				DS-HD-1110
HD 11104			400	2			COK-113.8-100	COK-113.8-200				
HD 13.5103	1350		300		5		COK-13.52.8-100	COK-13.52.8-200				DS-HD-13.510
HD 13.5104			400				COK-13.53.8-100	COK-13.53.8-200				
HD 6133	600		300		2		COK-062.8-100	COK-062.8-200				DS-HD-613
HD 6134			400	1			COK-063.8-100	COK-063.8-200				
HD 8.5133	850		300		3		COK-8.52.8-100	COK-8.52.8-200				DS-HD-8.513
HD 8.5134		1300	400			8	COK-8.53.8-100	COK-8.53.8-200				
HD 11133	1100		300		4		COK-112.8-100	COK-112.8-200				DS-HD-1113
HD 11134			400	2			COK-113.8-100	COK-113.8-200				
HD 13.5133	1350		300		5		COK-13.52.8-100	COK-13.52.8-200				DS-HD-13.513
HD 13.5134			400				COK-13.53.8-100	COK-13.53.8-200				
HD 6163	600		300		2		COK-062.8-100	COK-062.8-200				DS-HD-616
HD 6164			400	1			COK-063.8-100	COK-063.8-200				
HD 8.5163	850		300		3		COK-8.52.8-100	COK-8.52.8-200				DS-HD-8.516
HD 8.5164		1600	400			10	COK-8.53.8-100	COK-8.53.8-200				
HD 11163	1100		300		4		COK-112.8-100	COK-112.8-200				DS-HD-1116
HD 11164			400	2			COK-113.8-100	COK-113.8-200				
HD 13.5163	1350		300		5		COK-13.52.8-100	COK-13.52.8-200				DS-HD-13.516
HD 13.5164			400				COK-13.53.8-100	COK-13.53.8-200				
HD 6193	600		300		2		COK-062.8-100	COK-062.8-200				DS-HD-619
HD 6194			400	1			COK-063.8-100	COK-063.8-200				
HD 8.5193	850		300		3		COK-8.52.8-100	COK-8.52.8-200				DS-HD-8.519
HD 8.5194		1900	400			12	COK-8.53.8-100	COK-8.53.8-200				
HD 11193	1100		300		4		COK-112.8-100	COK-112.8-200				DS-HD-1119
HD 11194			400	2			COK-113.8-100	COK-113.8-200				
HD 13.5193	1350		300		5		COK-13.52.8-100	COK-13.52.8-200				DS-HD-13.519
HD 13.5194			400				COK-13.53.8-100	COK-13.53.8-200				
HD 620.54	600	2050	400		2	13	COK-063.8-100	COK-063.8-200			HDS-LY2050	
HD 6223		2200	300	1		14	COK-062.8-100	COK-062.8-200			HDS-LY2200	DS-HD-622
HD 6224			400				COK-063.8-100	COK-063.8-200				DS-HD-622
HD 8.5223	850		300		3		COK-8.52.8-100	COK-8.52.8-200				DS-HD-8.522
HD 8.5224			400				COK-8.53.8-100	COK-8.53.8-200				
HD 11223	1100	2200	300		4	14	COK-112.8-100	COK-112.8-200				DS-HD-1122
HD 11224			400	2			COK-113.8-100	COK-113.8-200				
HD 13.5223	1350		300		5		COK-13.52.8-100	COK-13.52.8-200				DS-HD-13.522
HD 13.5224			400				COK-13.53.8-100	COK-13.53.8-200				

Rysunki dostępne na stronie www.sabaj.pl

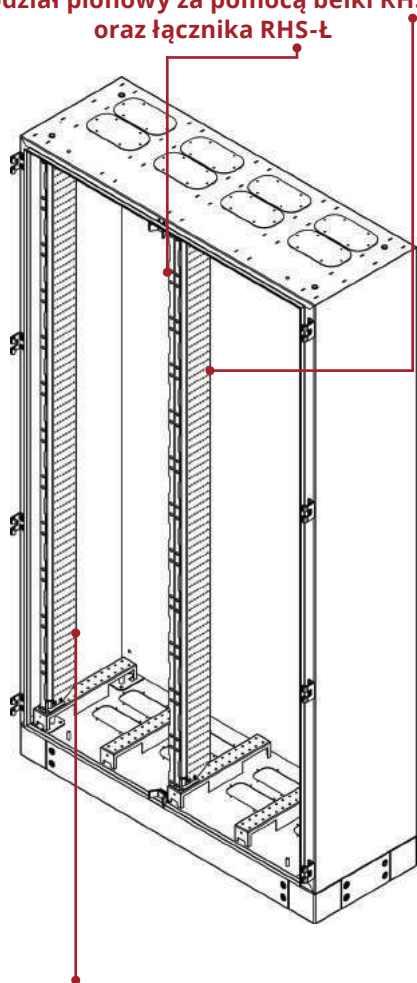
Projektowanie zabudowy X-MODUL HD

3. Dobierz gabaryt szafy

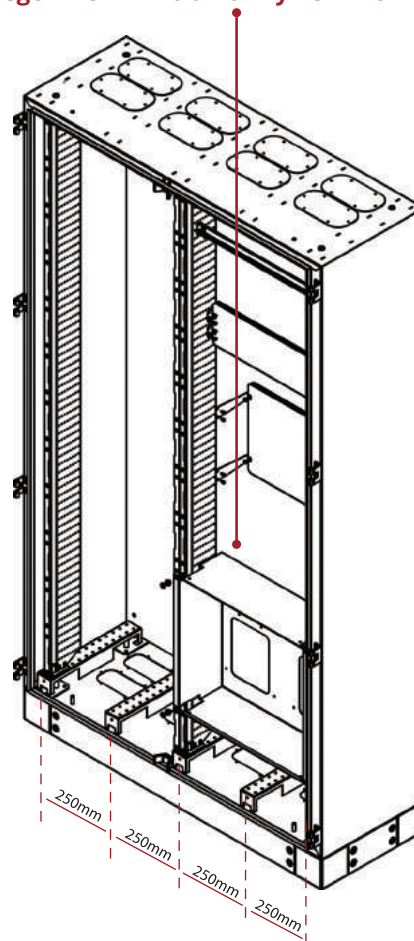
3.1 Na podstawie Planu Rozmieszczenia swojej aparatury dokonaj podziału w poziomie-pionie (gdzie ma przebiegać element podziału pionowego lub poziomego, oddzielającego poszczególne sekcje szafy). Każda szafa może zostać podzielona na kolumny o szerokości lub wielokrotności 250mm. Utworzenie kolumny jest możliwe dzięki zastosowaniu RHS-B oraz 2x RHS-Ł.

- element podziału pionowego: RHS-B (belka)
- element podziału poziomego: RHS-TL (wanna licznikowa)

Podział pionowy za pomocą belki RHS-B oraz łącznika RHS-Ł

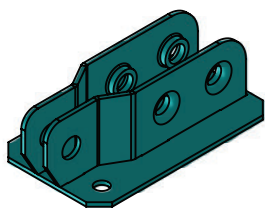


Podział poziomy za pomocą belki podziału poziomego RHS-BPP lub wanny licznikowej RHS-TL



3.2 Dobierz ilość potrzebnych belek RHS-B. Każda szafa zawiera min. 2 belki oraz dwie dodatkowe na każdy podział pionowy.

3.3 Dobierz odpowiednią ilość łączników belek pionowych (RHS-Ł). Łączniki umożliwiają szybki montaż belek pionowych do korpusu szafy.



Łącznik belek pionowych RHS-Ł

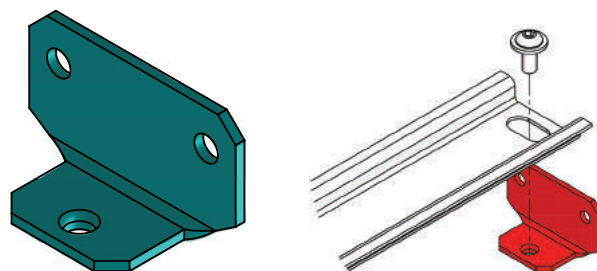
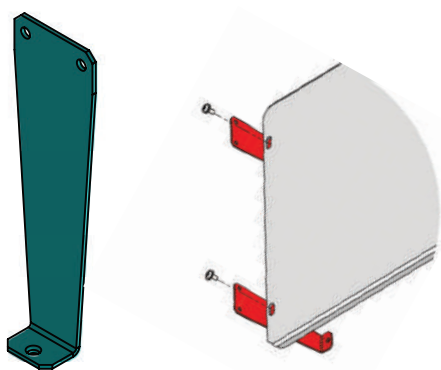
4. Dobierz pozostałe elementy

4.1 Dobierz z dostępnej listy pozostałe elementy, aby odpowiadały Twojemu zapotrzebowaniu z pkt. 1.1.

PRZYKŁAD zamocowania modułów „S”: dobierz długość szyny TH35 tak, aby zmieściła wymaganą ilość aparatów modułowych. Następnie dobierz odpowiednią osłonę RHS-OS. W celu zamontowania szyny TH35 na belce RHS-B dobierz dwa kątowniki RHS-KN.

PRZYKŁAD zamocowania aparatu na płycie montażowej RHS-Ł: dla dobranej płyty montażowej, której powierzchnia montażowa umożliwia instalację wybranego aparatu, dobierz kątownik RHS-KN lub RHS-KW – w zależności od wymaganej głębokości w stosunku do płaszczyzny osłon. W zależności od wymiaru płyty montażowej dobierz osłonę (np. RHS-OP).

Kątowniki montażowe

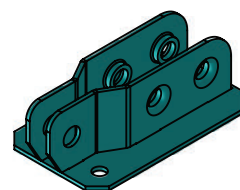
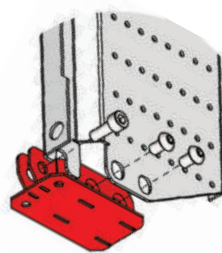
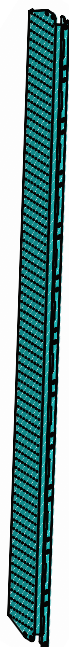


RHS-KW kątownik wysoki		
Typ/Nr. kat.	Szerokość	Wysokość
RHS-KW	Pasuje do wszystkich modeli	
Służy do montażu płyt RHS-PML oraz szyn TH35. Umożliwia regulację głębokości. Mocowany do belki RHS-B. Sprzedawany w parach.		

RHS-KN kątownik niski		
Typ/Nr. kat.	Szerokość	Wysokość
RHS-KN	Pasuje do wszystkich modeli	
Służy do montażu płyt RHS-PML oraz szyn TH35. Umożliwia regulację głębokości. Mocowany do belki RHS-B. Sprzedawany w parach.		

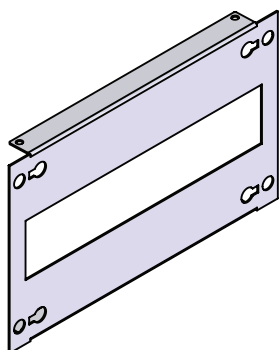
Elementy do podziału pionowego

RHS belka 125		
Typ/Nr. kat.	Szerokość	Wysokość
RHS-B06S125	Kompatybilna ze wszystkimi modelami	1000
RHS-B08S125		1300
RHS-B10S125		1600
RHS-B12S125		1900
RHS-B14S125		2200
Montowana na łącznikach RHS-Ł. Służy do podziału pionowego szafy i jej dalszej zabudowy. Umożliwia zbudowanie wkładu i jego wpięcie do szafy		

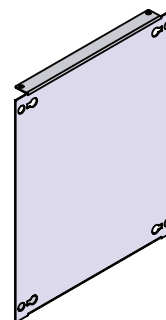


RHS-Ł łącznik		
Typ/Nr. kat.	Szerokość	Wysokość
RHS-Ł	Pasuje do wszystkich modeli	
Zapewnia podział pionowy szafy. Służy do szybkiego montażu belek RHS-B do korpusu szafy. Sprzedawany w parach.		

Ostony

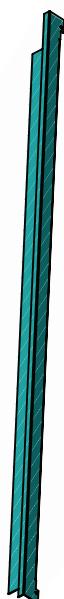


RHS osłona S			
Typ/Nr. kat.	Szerokość	Wysokość	Liczba modułów „S”
RHS-O12S	250	150	12
RHS-O24S	500		24
RHS-O36S	750		36
RHS-O48S	1000		48
RHS-O60S	1250		60



RHS osłona pełna		
Typ/Nr. kat.	Szerokość	Wysokość
RHS-O11P	250	150
RHS-O21P	500	
RHS-O31P	750	
RHS-O41P	1000	
RHS-O51P	1250	
RHS-O12P	250	300
RHS-O22P	500	
RHS-O32P	750	
RHS-O42P	1000	
RHS-O52P	1250	
RHS-O13P	250	450
RHS-O23P	500	
RHS-O33P	750	
RHS-O43P	1000	

Ostony podwyższające ochronność wewnątrz szafy do IP20



RHS listwa pionowa Y		
Typ/Nr. kat.	Szerokość	Wysokość
HDS-LY1000	Kompatybilna ze wszystkimi modelami	900
HDS-LY1300		1200
HDS-LY1600		1500
HDS-LY1900		1800
HDS-LY2200		2100
Służy do montażu w korpusie obudowy w celu zapewnienia stopnia ochrony IP20 wewnątrz szafy.		



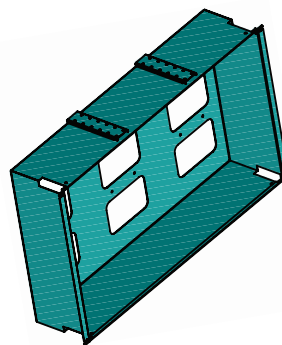
RHS listwa pozioma X		
Typ/Nr. kat.	Szerokość	Wysokość
HDS-LX600	500	Kompatybilna ze wszystkimi modelami
HDS-LX850	750	
HDS-LX1100	1000	
HDS-LX1250	1250	
Służy do montażu w korpusie obudowy w celu zapewnienia stopnia ochrony IP20 wewnątrz szafy.		

Akcesoria montażowe



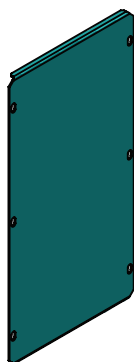
Szlina TH35		
Typ/Nr. kat.	Szerokość	Liczba modułów „S”
THL220	250	12
THL470	500	24
THL720	750	36
THL970	1000	48
THL1220	1250	60

Służy do montażu aparatów modułowych. Jest instalowana do belek RHS-B za pomocą kątowników RHS-KN lub RHS-KW



RHS wanna licznikowa 3F			
Typ/Nr. kat.	Szerokość	Wysokość	Ilość liczników
RHS-TL11	250	450	1
RHS-TL21	500		2
RHS-TL31	750		3
RHS-TL41	1000		4
RHS-TL51	1250		5

Służy do montażu liczników trójfazowych. Jest instalowana bezpośrednio do belek RHS-B



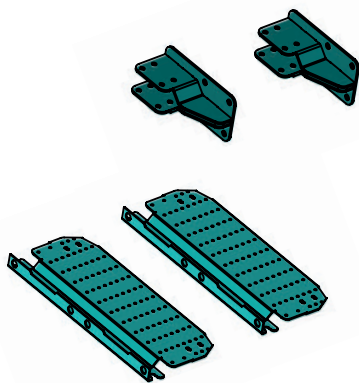
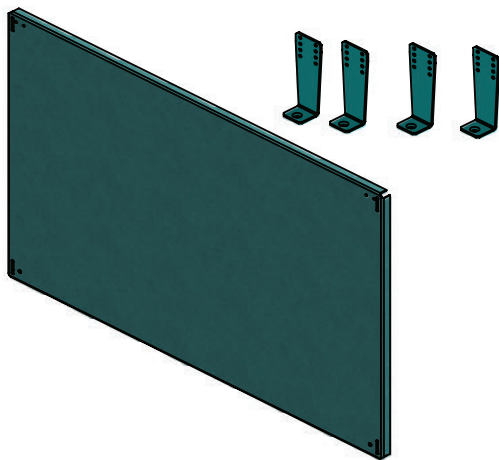
RHS płyta montażowa			
Typ/Nr. kat.	Szerokość	Wysokość	Pow. montażowa
RHS-PML11	250	150	220x140
RHS-PML12		300	220x290
RHS-PML13		450	220x440
RHS-PML22	500	300	470x290
RHS-PML32	750		720x290
RHS-PML42	1000		970x290
RHS-PML52	1250		1220x290

Służy do dowolnego montażu aparatury. Płyta jest instalowana do belek RHS-B za pomocą kątowników RHS-KN lub RHS-KW



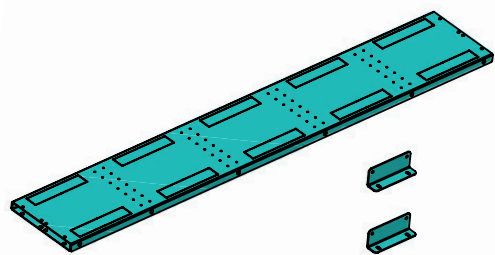
RHS listwa licznikowa		
Typ/Nr. kat.	Szerokość	Wysokość
RHS-TLL11	250	Kompatybilna ze wszystkimi modelami
RHS-TLL21	500	
RHS-TLL31	750	
RHS-TLL41	1000	
RHS-TLL51	1250	

Służy do montażu na wannach licznikowych RH-S-TL w celu zapewnienia stopnia ochrony IP20



RHS belka podziału pionowego		
Typ/Nr. kat.	Szerokość	Wysokość
RHS-BP2S125	Kompatybilna ze wszystkimi modelami	150
RHS-BP3S125		300
RHS-BP4S125		450
RHS-BP5S125		600
RHS-BP6S125		750
RHS-BP7S125		900
RHS-BP8S125		1050
RHS-BP9S125		1200
RHS-BP10S125		1350
RHS-BP11S125		1500
RHS-BP12S125		1650
RHS-BP3S125		1800
<p>Umożliwia podział pionowy na belce podziału poziomego RHS-BPP. Zestaw tworzą dwie belki RHS-BP i dwa łączniki RHS-ŁPP</p>		

RHS płyta montażowa ciężka			
Typ/Nr. kat.	Szerokość	Wysokość	Pow. montażowa
RHS-PMC24	500	600	470x575
RHS-PMC34	750		720x575
RHS-PMC44	1000		970x575
RHS-PMC54	1250		1220x575
RHS-PMC26	500	900	470x875
RHS-PMC36	750		720x875
RHS-PMC46	1000		970x875
RHS-PMC56	1250		1220x875
RHS-PMC28	500	1200	470x1175
RHS-PMC38	750		720x1175
RHS-PMC48	1000		970x1175
RHS-PMC58	1250		1220x1175
RHS-PMC210	500	1500	470x1475
RHS-PMC310	750		720x1475
RHS-PMC410	1000		970x1475
RHS-PMC510	1250		1220x1475
RHS-PMC212	500	1800	470x1775
RHS-PMC312	750		720x1775
RHS-PMC412	1000		970x1775
RHS-PMC512	1250		1220x1775
RHS-PMC214	500	2100	470x2075
RHS-PMC314	750		720x2075
RHS-PMC414	1000		970x2075
RHS-PMC514	1250		1220x2075
<p>Zestaw zawiera płytę RHS-PMC oraz cztery kątowniki RHC-KMPC</p>			



RHS belka podziału poziomego				
Typ/Nr. kat.	Szerokość	Wysokość	Głębokość	
RHS-BPP-2-300	500	Kompatybilna ze wszystkimi modelami	300	
RHS-BPP-2-400			400	
RHS-BPP-3-300	750		300	
RHS-BPP-3-400			400	
RHS-BPP-4-300	1000		300	
RHS-BPP-4-400			400	
RHS-BPP-5-300	1250		300	
RHS-BPP-5-400			400	
<p>Służy do podziału poziomego szafy. Umożliwia montaż podziału pionowego RHS-BPP w gniazdach RHS-ŁPP, przykręcanych do otworowania w RHS-BPP</p>				
<p>Zestaw tworzy jedną belkę RHS-BPP oraz dwa kątowniki RHS-ŁPP</p>				

Przykładowa konfiguracja X-MODUL HD

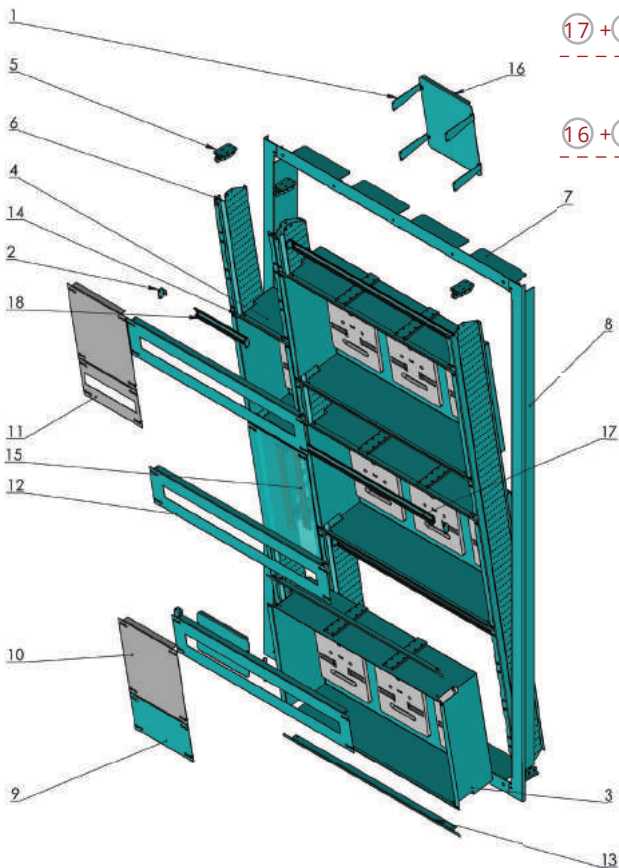
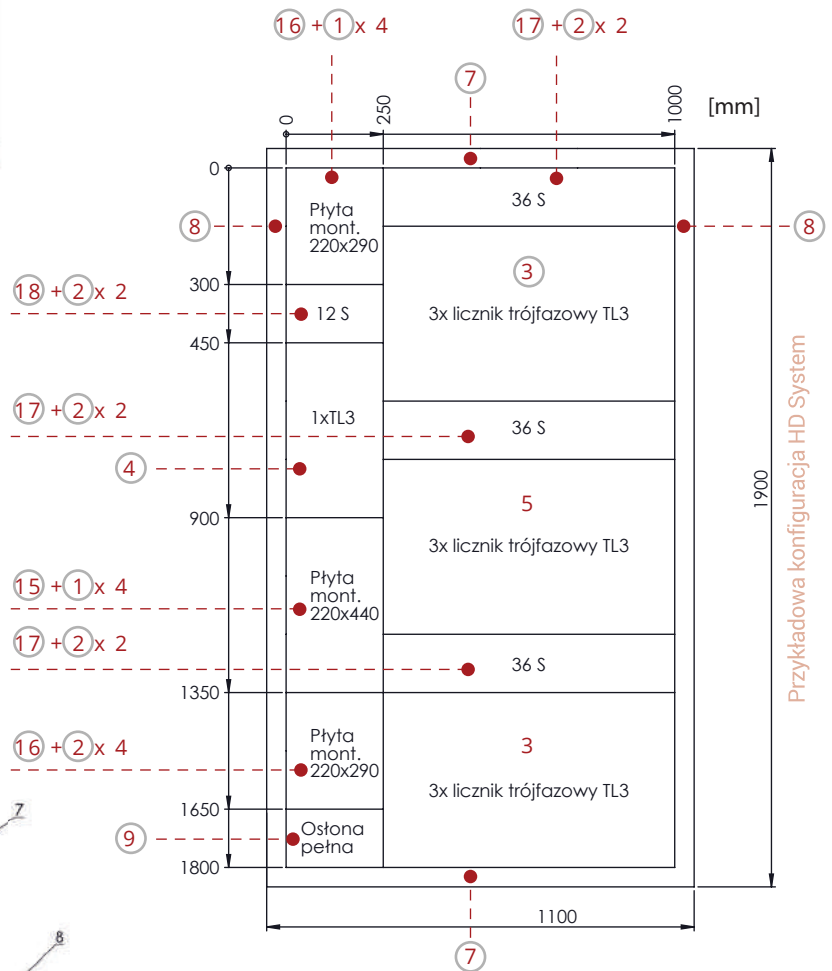
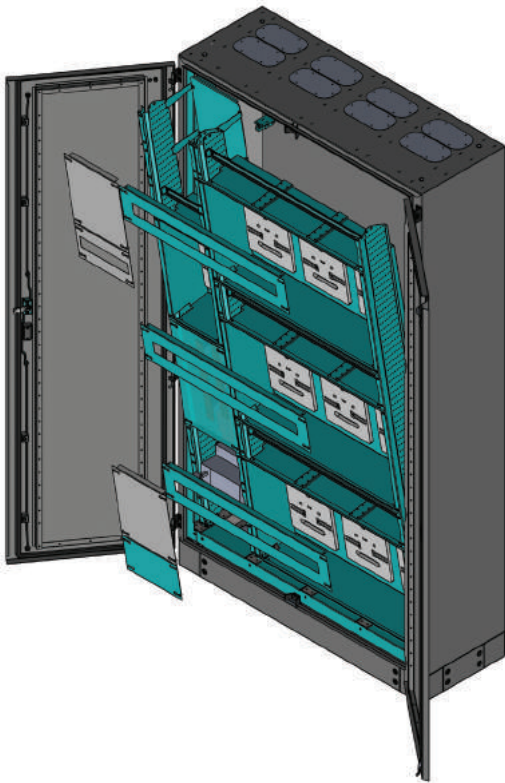
Szafa HD11194 (1100x1900x400)

Przedział licznikowy:

- 9 liczników trójfazowych
- możliwość zabudowy modułowej 3x36 „S”

Przedział rozdziału mocy:

- trzy płyty montażowe o powierzchni użytkowej, odpowiednio 220x140, 220x290 i 220x440, przeznaczone do montażu aparatury lub torów prądowych
- 1 licznik trójfazowy
- możliwość zabudowy modułowej 12 „S”



Lp.	Nazwa	Lp.	Nazwa
①	RHS-KW	⑩	RHS-O12P
②	RHS-KN	⑪	RHS-O12S
③	RHS-TL31	⑫	RHS-O31S
④	RHS-TL11	⑬	RHS-TLL3
⑤	RHS-Ł	⑭	RHS-TLL1
⑥	RHS-B12S125	⑮	RHS-PML13
⑦	HDS-LX1100	⑯	RHS-PML12
⑧	HDS-LY1900	⑰	TH35L720
⑨	RHS-O11P	⑱	TH35L220

RH – obudowy sterownicze

Montaż uniwersalny | Hermetyczne



Zastosowanie: hermetyczne obudowy mogą pełnić zarówno funkcję przemysłowo-sterowniczą, jak i funkcję rozdzielnic licznikowej lub modułowej. Wysoki stopień ochrony zapewnia komfort pracy urządzeń zamontowanych wewnątrz skrzynki.

Standardowe wyposażenie: zamek i klucz piórkowy, płyta montażowa, zestaw wkrętów, nakrętek, podkładka, przewód ochronny żółto-zielony, zestaw naklejek, ześlepki plastikowe okrągłe.

Charakterystyka techniczna:

Prąd znamionowy ciągły: $I_n \leq 100A$

Napięcie znamionowe łączeniowe: $U_n = 400V$

Napięcie znamionowe izolacji: $U_i = 500V$

Kąt otwarcia drzwi: 130°

Wykonanie: blacha stalowa o grubości 1,2-1,5 mm z ochronną powłoką lakierową koloru RAL 7035, nakładana metodą elektrostatyczną. Możliwość przełożenia drzwi na lewo/prawo.

Dostępne kolory — I Klasa ochronności —



RAL 7035



Zastosowanie —



Wewnętrzne



Uniwersalny

Stopień ochrony —



Wersja jednodrzwiowa



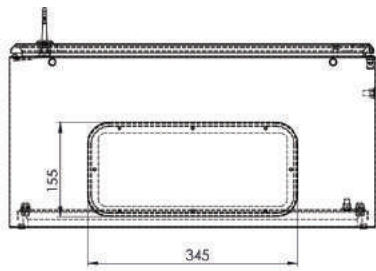
Wersja dwudrzwiowa

Certyfikacja —

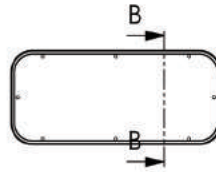


RH – obudowy sterownicze

Akcesoria i wyposażenie



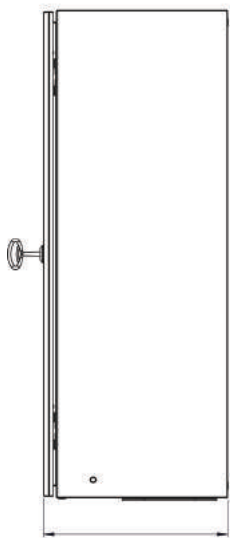
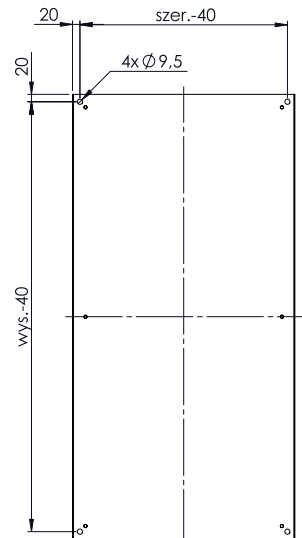
Dekiel z wylewaną uszczelką na całym obwodzie



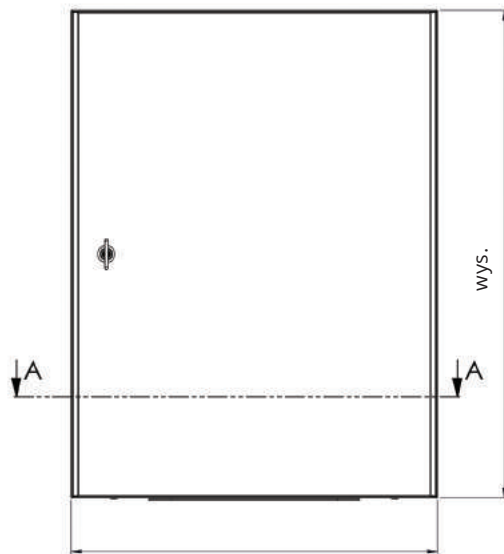
Uszczelka

Przekrój B-B

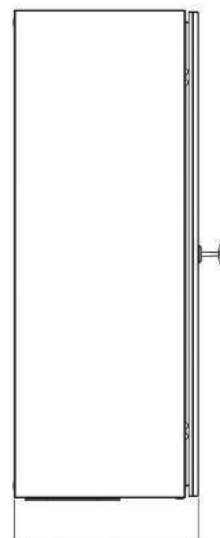
Rozstaw otworów montażowych



gł.

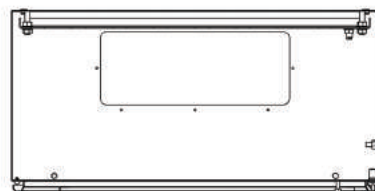
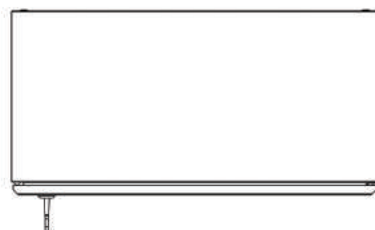
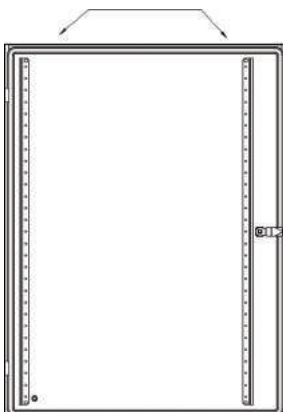


szer.



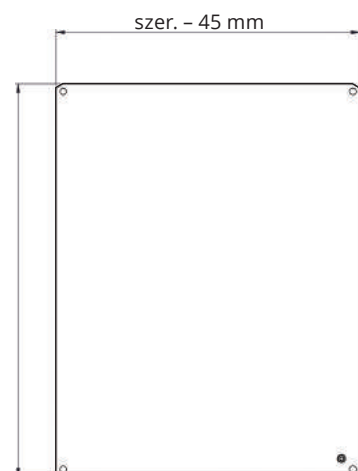
gł.

Drzwi - widok od strony wewnętrznej



wys. - 45 mm

Płyta montażowa ocynkowana grubość blachy 2 mm



Pokrywy dachowe
str. 79

Uchwyty do podwieszania na ścianie
str. 105

Uchwyty na słup
str. 79

Zamki
str. 98

Kratka wentylacyjna
str. 102

Cokół
str. 79

Pełne osłony dolne (standard)

Drzwi przeszklone
str. 79

Osłony dolne otworowane
str. 79

Przepusty kablowe
str. 103

Płyty montażowe str. 79

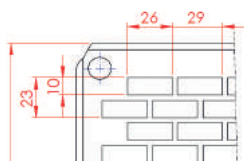
Drzwi wewnętrzne
str. 79

Perf.26

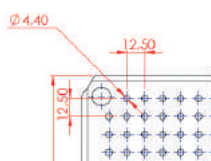
Perf.12,5

Drzwi przeszklone
str. 79

Kieszon na dokumentację A4
str. 104



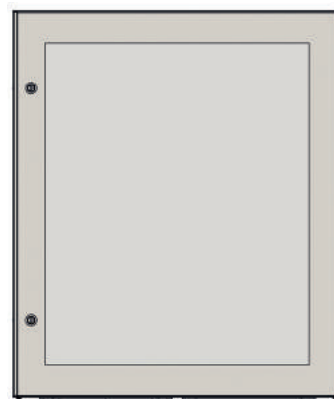
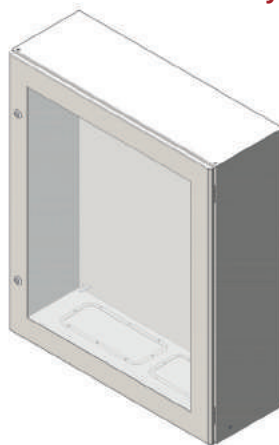
Płyty perforowane 26
Szerokość otworu pod nakrętkę klatkową wynosi 26 mm.



Płyty perforowane 12,5
Odległość między mikroperforacją o średnicy 4,4 mm to 12,5 mm.

Drzwi przesłone do obudów RH				
Typ/Nr. kat.	Szer.	Wys.	Głęb.	Typ obudowy
DS-RH-44	400	400	Dowolna	RH 44x
DS-RH-45		500		RH 45x
DS-RH-46		600		RH 46x
DS-RH-55	500	500		RH 55x
DS-RH-56		600		RH 56x
DS-RH-64	600	400		RH 64x
DS-RH-66		600		RH 66x
DS-RH-68		800		RH 68x
DS-RH-610		1000		RH 610x
DS-RH-86	800	600		RH 86x
DS-RH-88		800		RH 88x
DS-RH-810		1000		RH 810x
DS-RH-814		1400	RH 816x	
DS-RH-1012		1000	1200	RH 1012x

Drzwi przesłone do obudów RH szyba hartowana



Typ/Nr. kat.	Wymiary w mm			Liczba drzwi	Płyta montażowa			Cokół	Uchwyt na słup	Pokrywa dachowa	Drzwi wewnętrzne	Osłona dolna				
	Szer.	Wys.	Głęb.		pełna	perforacja 26	perforacja 12,5					pełna	z wycięciem na MULTIGATE			
RH 231	200	300		1	w zestawie		RH230-020	RH230-030	-	RH200-100	RH201-200					
RH 321	300	200	150				RH320-020	RH320-030	-	RH300-100		RH301-200	RH230-410	RH-DM		
RH 331		300	210				RH330-020	RH330-030	-			RH302-200	RH230-410			
RH 332		400	150				RH330-020	RH330-030	-			RH301-200	RH340-410			
RH 341		400	210				RH340-020	RH340-030	-			RH302-200	RH450-410			
RH 342		500	210				RH350-020	RH350-030	-							
RH 352		300	150				RH430-020	RH430-030	-		RH400-100		RH401-200			RH430-410
RH 431	400	210				RH440-020	RH440-030	-		RH402-200		RH440-410				
RH 432	400	300				RH440-020	RH440-030	-		RH403-200		RH440-410				
RH 442	500	210				RH450-020	RH450-030	-		RH402-200		RH450-410				
RH 443	600	250				RH460-020	RH460-030	-		RH402-200		RH460-410				
RH 452	600	300								RH403-200						
RH 462	500	400	210		RH540-020	RH540-030	-	RH500-100		RH502-200	RH540-410	RH-DSZ	RH-DSZ-M			
RH 462.5		500	250		RH550-020	RH550-030	-			RH502-200	RH550-410					
RH 463		600	300							RH503-200						
RH 542		600	210		RH560-020	RH560-030	-			RH502-200	RH560-410					
RH 543		600	300							RH503-200						
RH 552		400	210		RH640-020	RH640-030	-		RH600-100		RH602-200			RH640-410	RH-DD	RH-DD-M
RH 552.5	500	250		RH650-020	RH650-030	-		RH602-200		RH650-410						
RH 553	500	300						RH603-200								
RH 562	600	210		RH660-020	RH660-030	-		RH602-200		RH660-410						
RH 563	600	300						RH603-200								
RH 642	600	400	210		RH680-020	RH680-030	-			RH602-200	RH680-410	2xRH-DSZ		2xRH-DSZ-M		
RH 643		500	300							RH603-200						
RH 652		600	210							RH604-200						
RH 653		800	300													
RH 662		600	210													
RH 662.5		600	250													
RH 663	600	300										RH-DD	RH-DD-M			
RH 682		210														
RH 682.5		250														
RH 683		800	300													
RH 684		400														
RH 6103		600	1000			RH6100-020	RH6100-030	-			RH603-200			RH6100-410		
RH 6123	1200		300		RH6120-020	RH6120-030	-									
RH 6143	1400				RH6140-020	RH6140-030	-									
RH 862	800	600	210		RH860-020	RH860-030	-	RH800-100		RH802-200	RH860-410	2xRH-DSZ	2xRH-DSZ-M			
RH 863		300								RH803-200						
RH 882		800	210							RH802-200	RH880-410					
RH 882.5		800	250							RH803-200						
RH 883		300														
RH 8102		800	210													
RH 8102.5	250															
RH 8103	1000		300		RH8100-020	RH8100-030	-		RH802-200	RH8100-410						
RH 8104	400								RH803-200							
RH 8123	1200		300		RH8120-020	RH8120-030	-		RH804-200							
RH 8143	1400		300		RH8140-020	RH8140-030	-			RH8120-410	RH8140-410					
RH 10123	1000	1200	300	2					RH1003-200	RH10120-410						
RH 10124		1200	400			RH10120-020	RH10120-030	-		RH1004-200						
RH 10183		1800	300			RH10180-020	RH10180-030	-		RH1003-200	RH10180-410					

RH SS – obudowy sterownicze

Montaż uniwersalny | Hermetyczne | Ze stali nierdzewnej



Zastosowanie: hermetyczne obudowy ze stali nierdzewnej mogą pełnić zarówno funkcję przemysłowo-sterowniczą, jak i funkcję rozdzielnic licznikowej lub modułowej. Wysoki stopień ochronności zapewnia komfort pracy urządzeń zamontowanych wewnątrz skrzynki. Konstrukcja obudów zapewnia szczelność i ochronę urządzeń elektrycznych przed niekorzystnym działaniem czynników zewnętrznych, takich jak pył lub woda.

Standardowe wyposażenie: zamek i klucz standardowy, płyta montażowa, zestaw wkrętów, nakrętek, podkładka, przewód ochronny żółto-zielony, zestaw naklejek, zaślepki plastikowe okrągłe.

Charakterystyka techniczna:

Prąd znamionowy ciągły: $I_n \leq 100A$

Napięcie znamionowe łączeniowe: $U_n = 400V$

Napięcie znamionowe izolacji: $U_i = 500V$

Wykonanie: blacha ze stali nierdzewnej, gatunek 304, szlifowana lub malowana. Możliwość przełożenia drzwi na prawą/lewą stronę. Wykonanie z blachy 1,2 mm lub 1,5 mm w zależności od rozmiaru. **Możliwość wykonania ze stali GAT. 316 lub stali o innej grubości.**

Akcesoria:

- możliwość dokupienia zamka ze stali nierdzewnej Zamek-SS-J45 str. 98
- Kompatybilne ze wszystkimi akcesoriami do szaf z serii RH

Dostępne kolory



RAL 7035



INOX

Zastosowanie



Uniwersalne

Montaż



Uniwersalny

I Klasa ochronności



Stopień ochrony



Wersja jednodrzwiowa



Wersja dwudrzwiowa

Certyfikacja



RH SS – obudowy sterownicze

Tabele wymiarów

Typ/Nr. kat.		Wymiary w mm			Liczba drzwi	Płyta montażowa			Uchwyt na słup	Pokrywa dachowa		Drzwi wewnętrzne
INOX	RAL 7035	Szer.	Wys.	Głęb.		pełna	perforacja 26	perforacja 1,2,5		INOX	RAL 7035	
RH 231 SS	RH 231 SS 7035	200	300				RH230-020	RH230-030	RH200-100	RH201-200-SS	RH201-200-SS-7035	RH230-410
RH 321 SS	RH 321 SS 7035		200	150			RH320-020	RH320-030		RH301-200-SS	RH301-200-SS-7035	RH330-410
RH 331 SS	RH 331 SS 7035		300				RH330-020	RH330-030		RH302-200-SS	RH302-200-SS-7035	RH330-410
RH 332 SS	RH 332 SS 7035	300					RH330-020	RH330-030	RH300-100	RH301-200-SS	RH301-200-SS-7035	RH340-410
RH 341 SS	RH 341 SS 7035		400	150			RH340-020	RH340-030		RH302-200-SS	RH302-200-SS-7035	RH340-410
RH 342 SS	RH 342 SS 7035		500	210			RH350-020	RH350-030		RH401-200-SS	RH401-200-SS-7035	RH430-410
RH 431 SS	RH 431 SS 7035		300	150			RH430-020	RH430-030		RH402-200-SS	RH402-200-SS-7035	RH430-410
RH 432 SS	RH 432 SS 7035		400	210			RH440-020	RH440-030		RH403-200-SS	RH403-200-SS-7035	RH440-410
RH 442 SS	RH 442 SS 7035		500	300			RH450-020	RH450-030	RH400-100	RH403-200-SS	RH403-200-SS-7035	RH440-410
RH 443 SS	RH 443 SS 7035	400					RH450-020	RH450-030		RH402-200-SS	RH402-200-SS-7035	RH450-410
RH 452 SS	RH 452 SS 7035		600	250			RH460-020	RH460-030		RH403-200-SS	RH403-200-SS-7035	RH460-410
RH 462 SS	RH 462 SS 7035		400	210			RH540-020	RH540-030		RH502-200-SS	RH502-200-SS-7035	RH540-410
RH 463 SS	RH 463 SS 7035		300	300			RH550-020	RH550-030		RH503-200-SS	RH503-200-SS-7035	RH550-410
RH 542 SS	RH 542 SS 7035		600	210			RH560-020	RH560-030		RH502-200-SS	RH502-200-SS-7035	RH550-410
RH 543 SS	RH 543 SS 7035		400	300			RH640-020	RH640-030		RH502-200-SS	RH502-200-SS-7035	RH560-410
RH 544 SS	RH 544 SS 7035		300	300			RH650-020	RH650-030		RH602-200-SS	RH602-200-SS-7035	RH650-410
RH 552 SS	RH 552 SS 7035	500					RH660-020	RH660-030		RH603-200-SS	RH603-200-SS-7035	RH660-410
RH 552,5 SS	RH 552,5 SS 7035		500	250			RH660-020	RH660-030		RH602-200-SS	RH602-200-SS-7035	RH660-410
RH 553 SS	RH 553 SS 7035		300	300			RH680-020	RH680-030		RH603-200-SS	RH603-200-SS-7035	RH680-410
RH 562 SS	RH 562 SS 7035		600	210			RH6100-020	RH6100-030		RH602-200-SS	RH602-200-SS-7035	RH660-410
RH 563 SS	RH 563 SS 7035		300	300			RH6120-020	RH6120-030		RH602-200-SS	RH602-200-SS-7035	RH660-410
RH 643 SS	RH 643 SS 7035		400	300			RH6140-020	RH6140-030		RH602-200-SS	RH602-200-SS-7035	RH660-410
RH 643,5 SS	RH 643,5 SS 7035		500	210			RH860-020	RH860-030		RH802-200-SS	RH802-200-SS-7035	RH860-410
RH 652 SS	RH 652 SS 7035		500	300			RH880-020	RH880-030		RH803-200-SS	RH803-200-SS-7035	RH880-410
RH 653 SS	RH 653 SS 7035		600	250			RH8100-020	RH8100-030		RH802-200-SS	RH802-200-SS-7035	RH8100-410
RH 662 SS	RH 662 SS 7035		300	300			RH8120-020	RH8120-030		RH803-200-SS	RH803-200-SS-7035	RH8120-410
RH 662,5 SS	RH 662,5 SS 7035	600					RH8140-020	RH8140-030		RH803-200-SS	RH803-200-SS-7035	RH8140-410
RH 682 SS	RH 682 SS 7035		800	250			RH1003-200-SS	RH1003-200-SS-7035		RH1003-200-SS	RH1003-200-SS-7035	RH10120-410
RH 682,5 SS	RH 682,5 SS 7035		300	300			RH1004-200-SS	RH1004-200-SS-7035		RH1004-200-SS	RH1004-200-SS-7035	RH10120-410
RH 683 SS	RH 683 SS 7035		400	400			RH10180-020	RH10180-030		RH1003-200-SS	RH1003-200-SS-7035	RH10180-410
RH 684 SS	RH 684 SS 7035		1000									
RH 6103 SS	RH 6103 SS 7035	600										
RH 6123 SS	RH 6123 SS 7035		1200	300								
RH 6143 SS	RH 6143 SS 7035		1400									
RH 862 SS	RH 862 SS 7035		600	210								
RH 863 SS	RH 863 SS 7035		300	300								
RH 882 SS	RH 882 SS 7035	800										
RH 882,5 SS	RH 882,5 SS 7035		800	250								
RH 883 SS	RH 883 SS 7035		300	300								
RH 8102 SS	RH 8102 SS 7035		1200	300								
RH 8102,5 SS	RH 8102,5 SS 7035		1000	250								
RH 8103 SS	RH 8103 SS 7035		300	300								
RH 8104 SS	RH 8104 SS 7035	800										
RH 8123 SS	RH 8123 SS 7035		1200	300								
RH 8143 SS	RH 8143 SS 7035		1400	300								
RH 10123 SS	RH 10123 SS 7035		1200	300								
RH 10124 SS	RH 10124 SS 7035	1000										
RH 10183 SS	RH 10183 SS 7035		1800	300								

Rysunki dostępne na stronie www.sabaj.pl



Stal nierdzewna malowana:

- ekonomiczne rozwiązanie dla produktów ze stali nierdzewnej
- estetyczne wykonanie



Stal nierdzewna szlifowana:

- estetyczne wykonanie
- zastosowanie m.in. w przemyśle spożywczym



Daszki nierdzewne i malowane wykonywane na specjalne zamówienie

RH ALU – obudowy sterownicze

Montaż uniwersalny | Hermetyczne | Aluminiowe | Zewnętrzne



Zastosowanie: Obudowy hermetyczne wykonane z aluminium, to korzystne cenowo rozwiązanie, do budowy szaf sterowniczych. Idealnie sprawdzą się jako elementy układów automatyki przemysłowej, instalacji elektrycznych, czy też jako zabezpieczenie dla dowolnych urządzeń. Dzięki zastosowaniu aluminium, obudowy cechują się niską wagą i wysoką odpornością na działanie zewnętrznych warunków atmosferycznych. W przypadku montażu w bezpośrednim narażeniu na zewnętrzne warunki atmosferyczne, zalecamy zastosowania dodatkowej pokrywy dachowej, chroniącej przed zalegającą wodą. Daszki dostępne są jako dodatkowe akcesorium.

Standardowe wyposażenie: zamek i klucz standardowy, płyta montażowa, zestaw wkrętów, nakrętek, podkładka, przewód ochronny żółto-zielony, zestaw naklejek, zaślepki plastikowe okrągłe.

Charakterystyka techniczna:

Prąd znamionowy ciągły: $I_n \leq 100A$
Napięcie znamionowe łączeniowe: $U_n = 400V$
Napięcie znamionowe izolacji: $U_i = 500V$

Wykonanie: aluminium gatunku PA11, malowane metodą proszkową. Możliwość przełożenia drzwi na prawą/lewą stronę. Wykonanie z blachy 1,2 mm lub 1,5 mm w zależności od rozmiaru.

Akcesoria:

- możliwość dokupienia zamka ze stali nierdzewnej Zamek-SS-J45 str. 98
- Kompatybilne ze wszystkimi akcesoriami do szaf z serii RH

Dostępne kolory



RAL 7035



ALU

Zastosowanie



Uniwersalne

Montaż



Uniwersalny

I Klasa ochronności



Stopień ochrony



Wersja jednodrzwiowa



Wersja dwudrzwiowa

Certyfikacja



RH ALUMINIOWE – obudowy sterownicze

Tabele wymiarów

Typ/Nr. kat.	Wymiary w mm			Liczba drzwi	Płyta montażowa			Cokół	Uchwyt na słup	Pokrywa dachowa	Drzwi wewnętrzne	
	Szer.	Wys.	Głęb.		pełna	perforacja 26	perforacja 12,5					
RH 231 AL	200	300	150	1	w zestawie	RH230-020	RH230-030		RH200-100	RH201-200-AL	RH230-410	
RH 321 AL		200				RH320-020	RH320-030		RH300-100	RH301-200-AL	RH330-410	
RH 331 AL		300				210	RH330-020			RH330-030	RH302-200-AL	RH230-410
RH 332 AL							RH330-020			RH330-030	RH301-200-AL	RH340-410
RH 341 AL		400				150	RH340-020			RH340-030	RH302-200-AL	RH450-410
RH 342 AL							RH340-020			RH340-030	RH400-100	RH401-200-AL
RH 352 AL		500				210	RH350-020			RH350-030		RH402-200-AL
RH 431 AL	400	300	150	RH430-020	RH430-030	RH403-200-AL	RH450-410					
RH 432 AL		400	210	300	RH440-020	RH440-030	RH402-200-AL	RH460-410				
RH 442 AL					RH440-020	RH440-030	RH500-100	RH403-200-AL	RH540-410			
RH 443 AL		500	210	300	RH450-020	RH450-030		RH502-200-AL	RH550-410			
RH 452 AL					RH450-020	RH450-030		RH503-200-AL	RH560-410			
RH 462 AL		600	250	300	RH460-020	RH460-030		RH502-200-AL	RH560-410			
RH 462.5 AL					RH460-020	RH460-030		RH503-200-AL	RH640-410			
RH 463 AL	500	210	300	RH540-020	RH540-030	RH502-200-AL		RH650-410				
RH 542 AL		400		210	300	RH550-020	RH550-030	RH503-200-AL	RH660-410			
RH 543 AL						RH550-020	RH550-030	RH602-200-AL	RH640-410			
RH 552 AL		500		250	300	RH640-020	RH640-030	RH603-200-AL	RH650-410			
RH 552.5 AL						RH640-020	RH640-030	RH602-200-AL	RH660-410			
RH 553 AL		600		210	300	RH650-020	RH650-030	RH603-200-AL	RH660-410			
RH 562 AL						RH650-020	RH650-030	RH602-200-AL	RH660-410			
RH 563 AL	600	210	300	RH660-020	RH660-030	RH602-200-AL	RH660-410					
RH 642 AL		400		210	300	RH680-020	RH680-030	RH603-200-AL	RH680-410			
RH 643 AL						RH680-020	RH680-030	RH602-200-AL	RH680-410			
RH 652 AL		500		210	300	RH600-100	COK-062.8-100-AL COK-062.8-200-AL COK-063.8-100-AL COK-063.8-200-AL	RH603-200-AL	RH6100-410			
RH 653 AL								RH603-200-AL	RH6100-410			
RH 662 AL		600		210	300			RH6100-020	RH6100-030	RH603-200-AL	RH6100-410	
RH 662.5 AL								RH6100-020	RH6100-030	RH602-200-AL	RH6100-410	
RH 663 AL	800	210	300	RH6120-020	RH6120-030			RH603-200-AL	RH6100-410			
RH 663.5 AL				RH6120-020	RH6120-030			RH602-200-AL	RH6100-410			
RH 682 AL	600	250	300	RH6140-020	RH6140-030			RH602-200-AL	RH6100-410			
RH 682.5 AL				RH6140-020	RH6140-030	RH802-200-AL	RH860-410					
RH 683 AL				800	210	300	RH860-020	RH860-030	RH803-200-AL	RH860-410		
RH 684 AL							RH860-020	RH860-030	RH802-200-AL	RH860-410		
RH 6103 AL				600	1000	300	RH880-020	RH880-030	RH802-200-AL	RH880-410		
RH 6123 AL					1200		RH880-020	RH880-030	RH803-200-AL	RH880-410		
RH 6143 AL					1400		RH880-020	RH880-030	RH802-200-AL	RH880-410		
RH 862 AL	800	600	210	RH800-100	COK-082.8-100-AL COK-082.8-200-AL	RH802-200-AL	RH8100-410					
RH 863 AL		800	210			300	RH803-200-AL	RH8100-410				
RH 882 AL							800	250	300	RH802-200-AL	RH8100-410	
RH 882.5 AL		RH802-200-AL	RH8100-410									
RH 883 AL		1000	210			300	RH803-200-AL	RH8100-410				
RH 8102 AL							RH803-200-AL	RH8100-410				
RH 8102.5 AL	800	1000	210	RH8100-020	RH8100-030	RH804-200-AL	RH8120-410					
RH 8103 AL						RH804-200-AL	RH8120-410					
RH 8104 AL						1200	300	300	RH8120-020	RH8120-030	RH803-200-AL	RH8140-410
RH 8123 AL									RH8120-020	RH8120-030	RH802-200-AL	RH8140-410
RH 8143 AL						1400	300	300	RH8140-020	RH8140-030	RH803-200-AL	RH8140-410
RH 8102.5 AL									RH8140-020	RH8140-030	RH1003-200-AL	RH10120-410
RH 10123 AL						1000	1200	300	RH1000-100	COK-102.8-100-AL COK-102.8-200-AL COK-103.8-100-AL COK-103.8-200-AL	RH1004-200-AL	RH10120-410
RH 10124 AL	1200	400	RH1003-200-AL	RH10180-410								
RH 10183 AL	1800	300	RH10180-020	RH10180-030	RH1003-200-AL		RH10180-410					



Aluminium malowane:

- wysoka odporność na działanie niekorzystnych warunków atmosferycznych
- niska waga i wysoka wytrzymałość
- atrakcyjna cena w porównaniu do obudów ze stali nierdzewnej



Daszki aluminiowe

wykonywane na specjalne zamówienie

RH TWIST – obudowy sterownicze

Montaż uniwersalny | Hermetyczne | Typu skrzynkowego



Zastosowanie: rozdzielnice skrzynkowe typu RH TWIST znajdują zastosowanie w przemyśle, gdzie chronią aparaturę sterowniczą przed wilgocią i zanieczyszczeniami. Wysoki stopień ochrony zapewnia odpowiednie zabezpieczenie zainstalowanych urządzeń. Zastosowanie śrub 1/4 obrotu w pokrywie obudowy umożliwia jej szybkie otwarcie.

Standardowe wyposażenie: obudowa wyposażona jest w szynę TH. Płyta montażowa dostępna jest jako opcja.

Charakterystyka techniczna:

Prąd znamionowy ciągły: $I_n \leq 100A$

Napięcie znamionowe łączeniowe: $U_n = 400V$

Napięcie znamionowe izolacji: $U_i = 500V$

Wykonanie: blacha stalowa o grubości 1,2 mm z ochronną powłoką lakierowaną kolorem RAL 7035, nakładana metodą elektrostatyczną. Drzwi obudowy przykręcane śrubami 1/4 obrotu.

Dostępne kolory



RAL 7035

Zastosowanie



Wewnętrzne

Montaż



Uniwersalny

Stopień ochrony



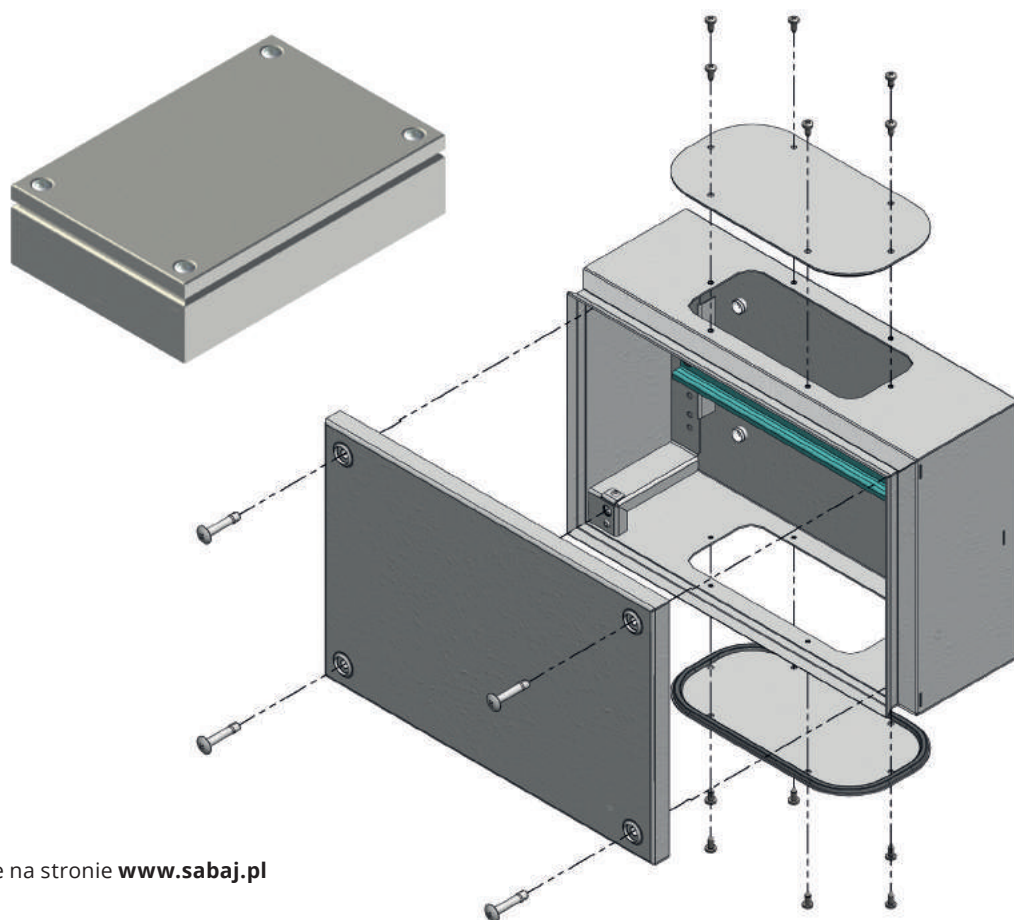
I Klasa ochronności

Certyfikacja

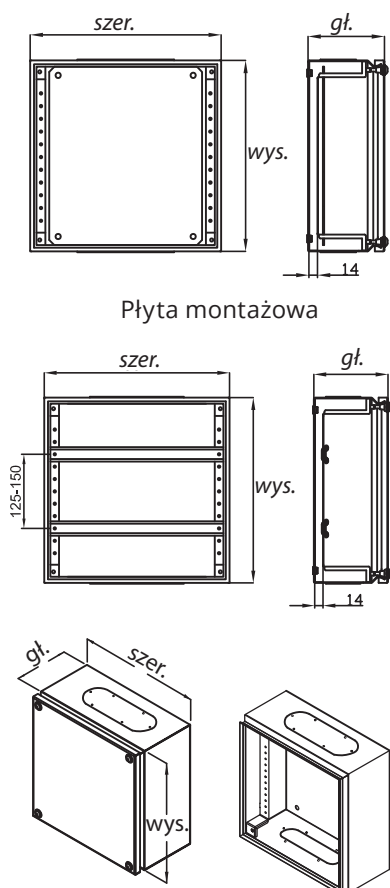


RH TWIST – obudowy sterownicze

Konstrukcja



Rysunki dostępne na stronie www.sabaj.pl



Płyta montażowa

Typ/Nr. kat.	Wymiary w mm			Dekiel	Płyta montażowa	Szyna TH
	Szer.	Wys.	Głęb.			
RH 32-80	300	200	80		TWIST-PM32	w zestawie
RH 32-120	300	200	120	✓	TWIST-PM32	
RH 33-120	300	300	120	✓	TWIST-PM33	
RH 41-120	400	150	120	✓	TWIST-PM41	
RH 42-80	400	200	80		TWIST-PM42	
RH 42-120	400	200	120	✓	TWIST-PM42	
RH 43-120	400	300	120	✓	TWIST-PM43	
RH 44-120	400	400	120	✓	TWIST-PM44	
RH 52-120	500	200	120	✓	TWIST-PM52	
RH 53-120	500	300	120	✓	TWIST-PM53	
RH 62-80	600	200	80		TWIST-PM62	
RH 62-120	600	200	120	✓	TWIST-PM62	
RH 63-120	600	300	120	✓	TWIST-PM63	
RH 64-120	600	400	120	✓	TWIST-PM64	
RH 82-120	800	200	120	✓	TWIST-PM82	
RH 84-120	800	400	120	✓	TWIST-PM84	

NR – obudowy sterownicze

Montaż uniwersalny



Zastosowanie: wewnętrzne obudowy nN z płytą montażową. Doskonałe ekonomiczne rozwiązanie dla zastosowań, w których nie jest wymagana pyłoszczelność.

Standardowe wyposażenie: płyta montażowa, zestaw wkrętów i nakrętek, podkładka, przewód ochronny żółto-zielony, zestaw naklejek, zaślepki plastikowe okrągłe.

Charakterystyka techniczna:

Prąd znamionowy ciągły: $I_n \leq 100A$

Napięcie znamionowe łączeniowe: $U_n = 400V$

Napięcie znamionowe izolacji: $U_i = 500V$

Wykonanie: blacha stalowa o grubości 1,2-1,5 mm z ochronną powłoką lakierowaną w kolorze RAL 7035, nakładana metodą elektrostatyczną.

Dostępne kolory



RAL 7035

Zastosowanie



Wewnętrzne

Montaż



Uniwersalny

Stopień ochrony



Certyfikacja

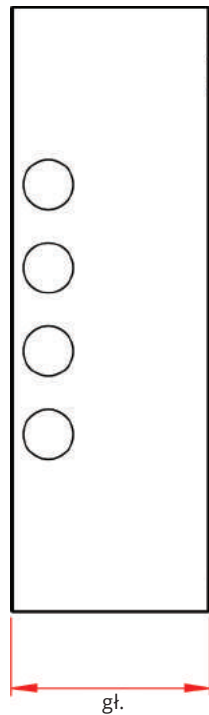
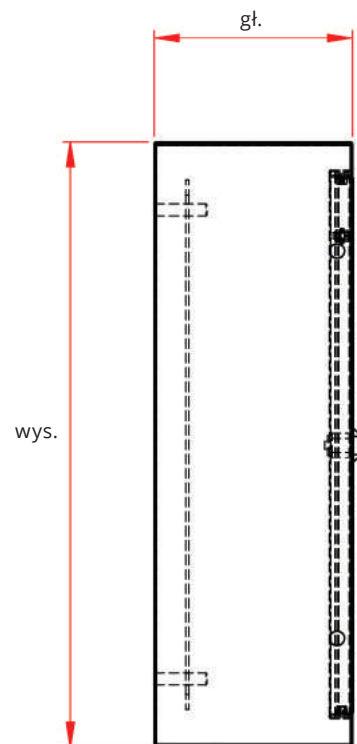
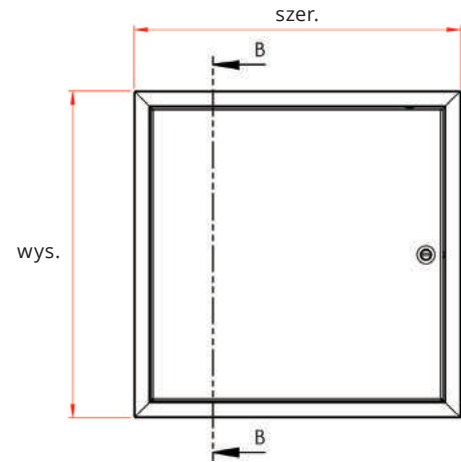
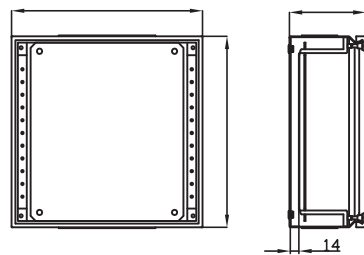
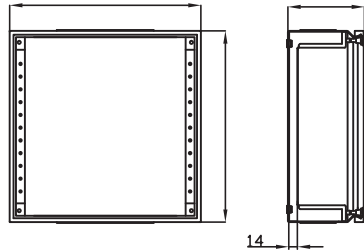


	Typ/Nr. kat.	Wymiary w mm		
		Szer.	Wys.	Głęb.
	NR 231	200	300	150
	NR 321	300	200	150
	NR 331	300	300	150
	NR 332	300	300	210
☰	NR 341	300	400	150
	NR 342	300	400	210
	NR 352	300	500	210
	NR 431	400	300	150
☰	NR 432	400	300	210
	NR 442	400	400	210
	NR 443	400	400	300
	NR 452	400	500	210
☰	NR 462	400	600	210
☰	NR 463	400	600	300
	NR 543	500	400	300
	NR 552	500	500	210
	NR 553	500	500	300
☰	NR 562	500	600	210
	NR 563	500	600	300
	NR 642	600	400	210
	NR 643	600	400	300
	NR 652	600	500	210
	NR 653	600	500	300
☰	NR 662	600	600	210
	NR 663	600	600	300
☰	NR 682	600	800	210
	NR 683	600	800	300
☰	NR 684	600	800	400
	NR 6103	600	1000	300
☰	NR 6123	600	1200	300
☰	NR 6143	600	1400	300
	NR 6183	600	1800	300
☰	NR 862	800	600	210
	NR 863	800	600	300
☰	NR 882	800	800	210
☰	NR 883	800	800	300
	NR 8102	800	1000	210
☰	NR 8103	800	1000	300
	NR 8104	800	1000	400
☰	NR 8123	800	1200	300
	NR 10123	1000	1200	300
	NR 10183	1000	1800	300

NR – obudowy sterownicze

Konstrukcja

Przekrój B-B



Produkt dostępny na zamówienie

Rysunki dostępne na stronie www.sabaj.pl

OPC-1 – obudowa przemysłowa na komputer

Półka na klawiaturę i mysz | Monitor do 32" | Zamykanie na klucz



Zastosowanie: obudowa przemysłowa na komputer OPC-1 to mobilna stacja komputerowa. Jej konstrukcja umożliwia zabezpieczenie zespołu komputerowego pracującego w trudnych warunkach. Szafa umożliwia zamontowanie panelu wentylacyjnego w celu poprawienia chłodzenia.

Charakterystyka konstrukcji:

- konstrukcja spawana oraz skręciana
- możliwość swobodnego przemieszczania
- przepusty kablowe w osłonie tylnej
- wysuwana półka pod urządzenia sterujące
- możliwość montażu dodatkowego chłodzenia
- możliwość montażu monitora LCD do 32"
- osłony zamykane na klucz

Dostępne kolory



RAL 7035 & 9005

Forma dostawy



Produkt złożony

Zastosowanie



Wewnętrzne

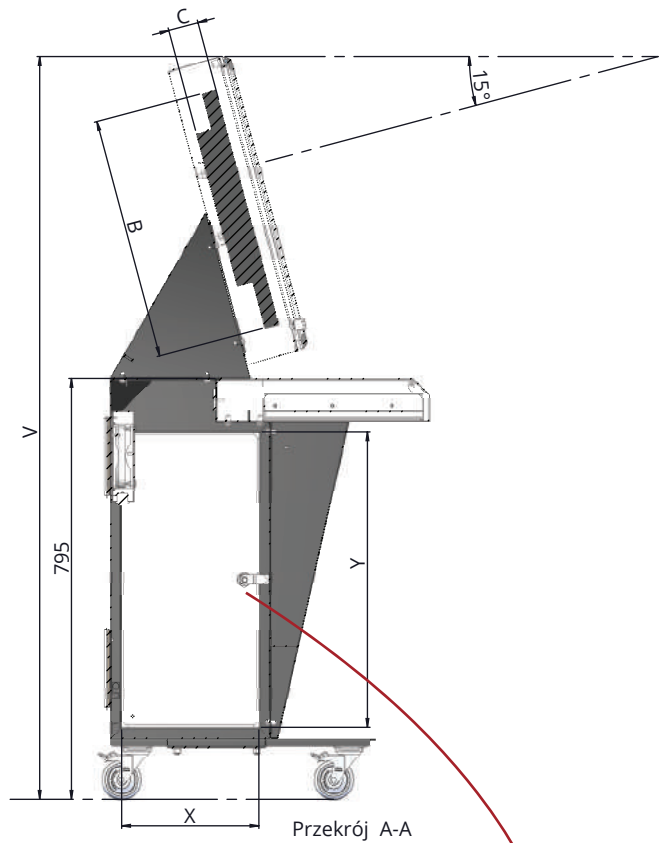
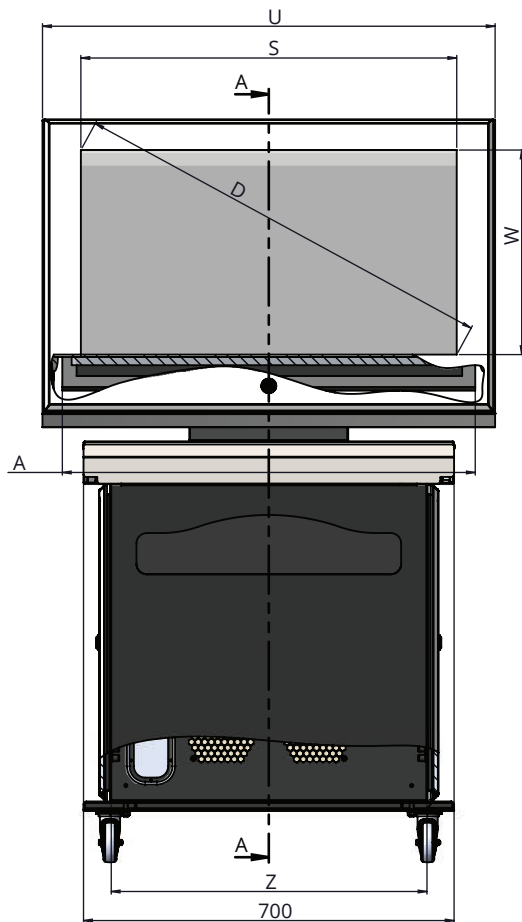
Stopień ochrony



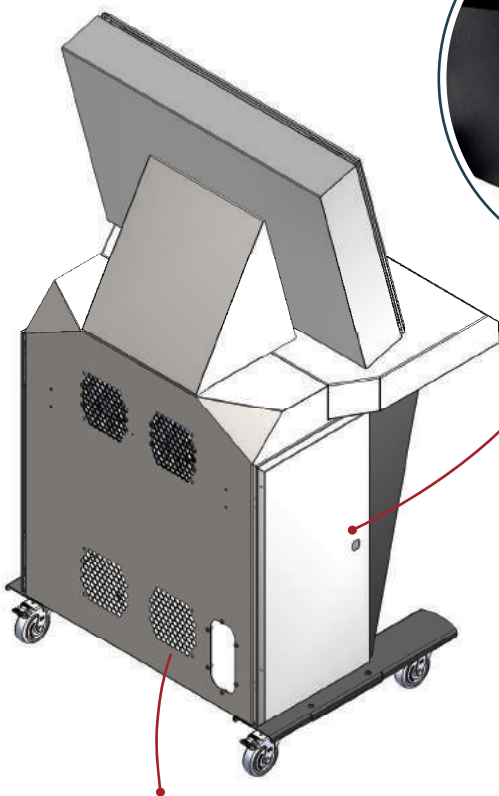
Typ/Nr. kat.	Maksymalne wymiary monitora (mm)			Maksymalne wymiary ekranu (mm)			Wymiar przestrzeni na CPU (mm)			Gabaryty (mm)	
	A	B	C	S	W	D	X	Y	Z	U	V
OPC-1-24	585	425	100	535	295	610	255	550	550	680	1300
OPC-1-32	760	530	100	710	400	814				835	1402

* Czytnik kodów nie wchodzi w skład zestawu

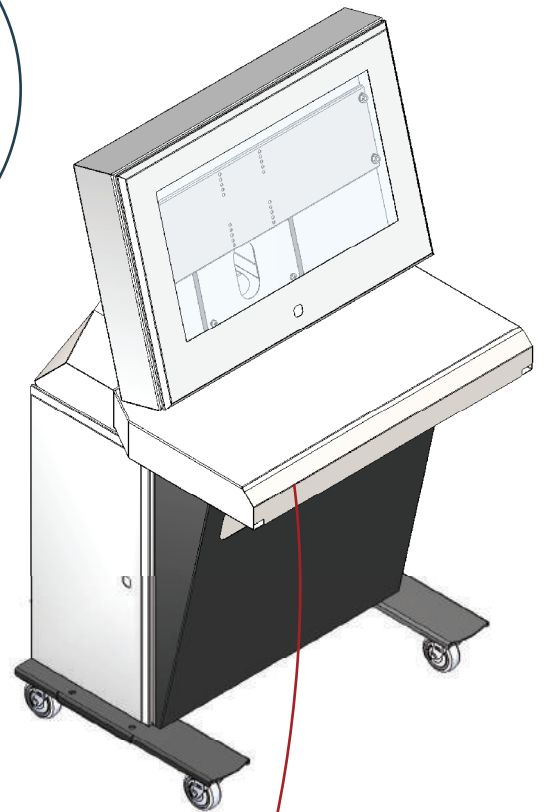
Rysunki dostępne na stronie www.sabaj.pl



Osłony zamykane na klucz



**Otwory wentylacyjne z możliwością montażu panelu wentylacyjnego 2W
Kod: 19-0068 / 19-0069**



Wysuwana półka na klawiaturę i mysz

OPC-1-SD – obudowa na akcesoria

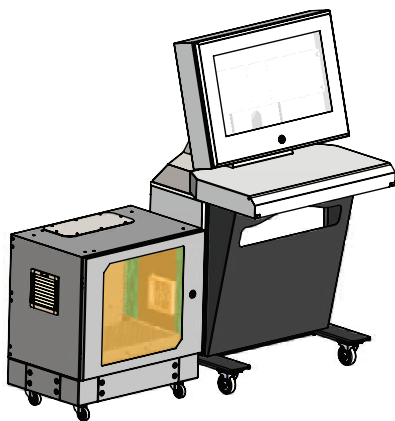
Hermetyczna | Rekomendowana dla drukarek



Zastosowanie: obudowa przemysłowa OPC-1-SD to mobilna stacja pod urządzenia dodatkowe do komputera. Jej konstrukcja umożliwia zabezpieczenie urządzenia dodatkowego takiego jak np. drukarka pracującego w trudnych warunkach. Umieszczone wewnątrz profile umożliwiają montaż akcesoriów co 25 mm.

Charakterystyka konstrukcji:

- konstrukcja skręcania
- możliwość swobodnego przemieszczania
- przepusty kablowe na dole i górze
- możliwość montażu dodatkowego chłodzenia
- możliwość montażu akcesoriów 19-calowych
- drzwi zamykane na klucz



* Przykładowe zastosowanie OPC-1-SD w połączeniu z obudową na komputer OPC-1 ze str. 88.

Dostępne kolory



RAL 7035 & 9005

Forma dostawy



Produkt złożony

Zastosowanie

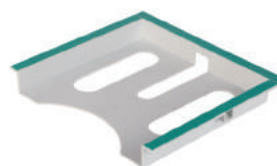


Wewnętrzne

Stopień ochrony



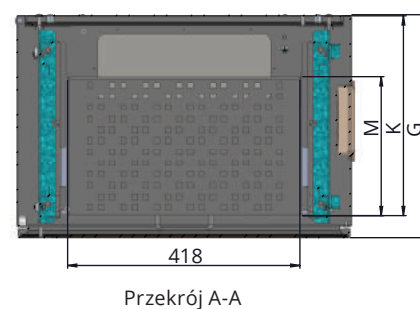
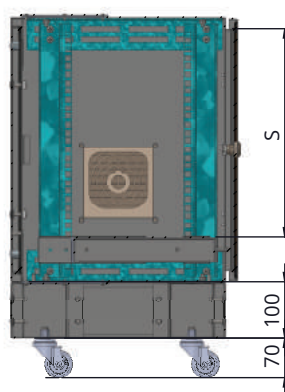
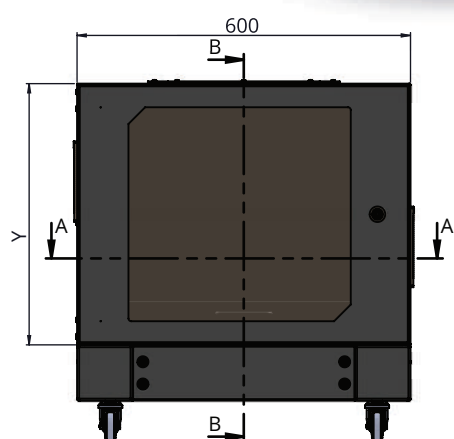
Dodatkowe akcesoria



* Prezentowane półki stanowią osobne akcesoria i nie wchodzi w skład obudowy. Więcej informacji w rozdziałach „Akcesoria” (str. 104 oraz 162)

OPC-1-SD – obudowa na akcesoria

Charakterystyka produktu



Przekrój B-B

Przekrój A-A

Przykładowa konfiguracja							
Kod SWK	Kod półki	Kod cokołu	Y	G	K	M	S
SWK19-6U-40-DS-W	19-0054S	COK-063.8-100	335	400	360	250	235
SWK19-6U-60-DS-W	19-0055S	COK-0606-100		600	560	400	
SWK19-9U-40-DS-W	19-0054S	COK-063.8-100	470	400	360	250	370
SWK19-9U-60-DS-W	19-0055S	COK-0606-100		600	560	400	
SWK19-12U-40-DS-W	19-0054S	COK-063.8-100	605	400	360	250	505
SWK19-12U-60-DS-W	19-0055S	COK-0606-100		600	560	400	
SWK19-15U-40-DS-W	19-0054S	COK-063.8-100	737	400	360	250	637
SWK19-15U-60-DS-W	19-0055S	COK-0606-100		600	560	400	
SWK19-18U-40-DS-W	19-0054S	COK-063.8-100	870	400	360	250	770
SWK19-18U-60-DS-W	19-0055S	COK-0606-100		600	560	400	

Rysunki dostępne na stronie www.sabaj.pl

WOPC – wisząca obudowa na PC i monitor

Kompaktowa | Hermetyczna



Zastosowanie: obudowy serii WOPC pozwalają na bezpieczny montaż monitora oraz komputera w obudowie o wysokim stopniu ochrony. Konstrukcja bazuje na obudowach RH, wobec czego wszystkie akcesoria do szaf przemysłowych mogą zostać wykorzystane również w WOPC. Komputer montowany jest za ekranem.

Charakterystyka konstrukcji:

- regulacja odległości ekranu od szyby
- uniwersalny uchwyt VESA 100/200
- możliwość zastosowania wszystkich akcesoriów do szaf RH (uchwyty na słup, grzałki, kratki wentylacyjne, zamki)
- możliwość przełożenia drzwi lewe/prawe
- wykonanie ze stali DC01 o grubości 1,2 mm
- płyta montażowa



* Prezentowana półka PK-01 na mysz i klawiaturę stanowi osobne akcesorium i nie wchodzi w skład obudowy. Więcej informacji nt. półki na str. 108

Dostępne kolory



RAL 7035



INOX (na zamówienie)

Zastosowanie



Wewnętrzne

Stopień ochrony



IP 65

Forma dostawy



Produkt złożony

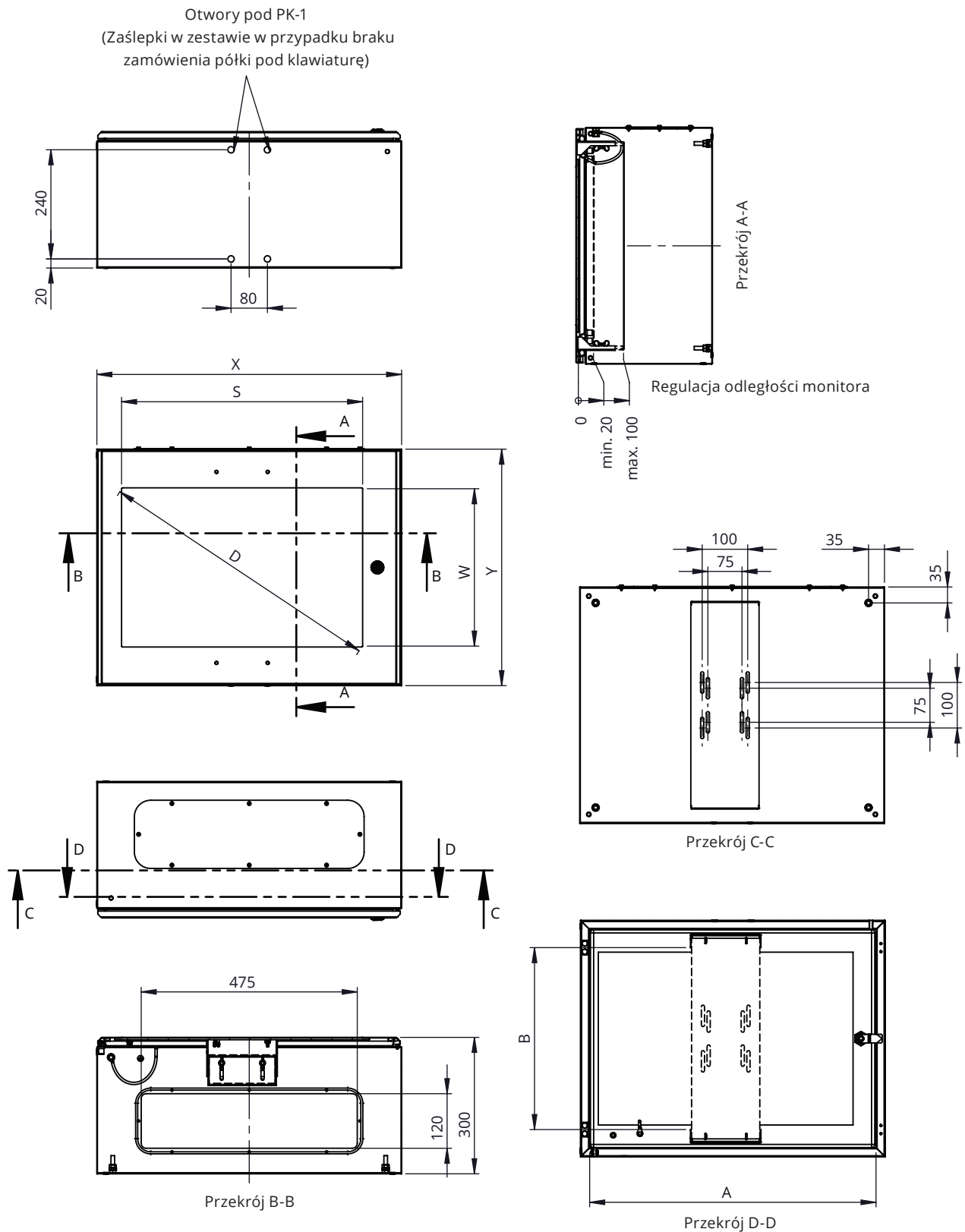


60 kg

Typ/Nr. kat.	Maksymalne wymiary monitora (mm)			Maksymalne wymiary ekranu (mm)			Gabaryty (mm)	
	A	B	C	S	W	D	X	Y
WOPC-27	620	400	100	530	350	635	670	520
WOPC-32	800	480	100	710	400	814	850	600

WOPC – wisząca obudowa na PC i monitor

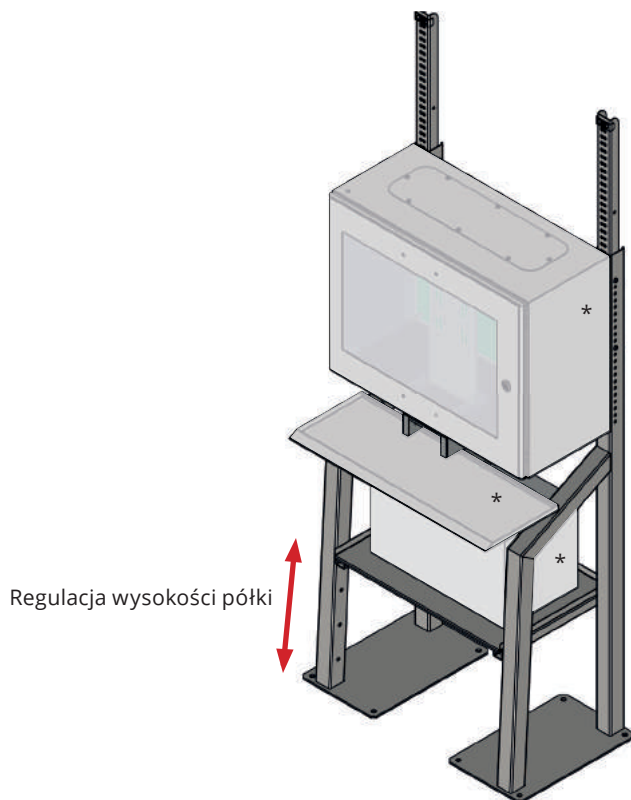
Konstrukcja



Rysunki dostępne na stronie www.sabaj.pl

Postument do szaf wiszących

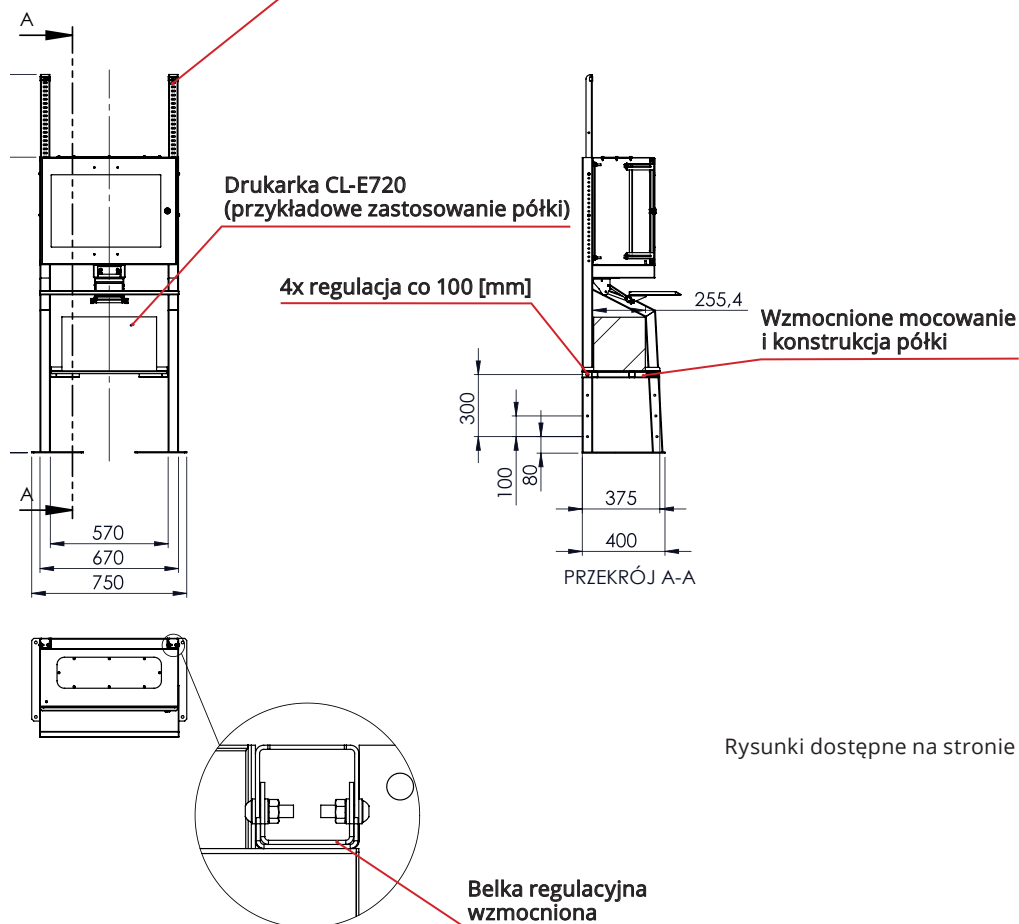
Kod katalogowy: RS-POST



Regulacja wysokości półki

* Obudowa WOPC, półka oraz drukarka nie wchodzą w skład zestawu – są do dopięcia jako osobne produkty (str. 92 oraz str. 108)

- * Regulacja wysokości co 20 [mm]
- * Belki regulacyjne wysuwane-dokręcane
- * Wzmocnione belki regulacyjne



Drukarka CL-E720
(przykładowe zastosowanie półki)

4x regulacja co 100 [mm]

Wzmocnione mocowanie
i konstrukcja półki

PRZEKRÓJ A-A

Belka regulacyjna
wzmocniona

Rysunki dostępne na stronie www.sabaj.pl

WR CPU – szafa 19" na komputer

Ułatwiony dostęp do urządzeń sterujących



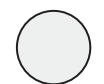
Zastosowanie: obudowa przemysłowa na komputer WR 42U 66-CPU to pyłoszczelna szafa przeznaczona na stację komputerową. Została podzielona na trzy niezależne części, górna zamykana przeszklonymi drzwiczkami służy do montażu monitora LCD. Dolna zamykana pełnymi drzwiczkami służy do bezpiecznego przechowywania jednostki PC, możliwe jest również zamontowanie w niej dodatkowego układu chłodzącego. Środkowa część to otwierana półka przeznaczona pod urządzenia sterujące takie jak np. klawiatura i mysz.

Charakterystyka konstrukcji:

- konstrukcja ramowa, składana
- niezależny podział trzysekcyjny
- przepusty kablowe w osłonie tylnej
- wysuwana półka pod urządzenia sterujące
- możliwość montażu dodatkowego chłodzenia
- możliwy stopień ochrony IP65 przy usunięciu kratki wentylacyjnych*
- możliwość montażu dodatkowego chłodzenia
- możliwość montażu monitora LCD do 24 cali
- osłony zamykane na klucz

* Należy zaznaczyć przy zamówieniu.

Dostępne kolory



RAL 7035

Zastosowanie



Wewnętrzne



IP 54



IP 65

Bez kratki wentylacyjnych

Forma dostawy



Produkt złożony



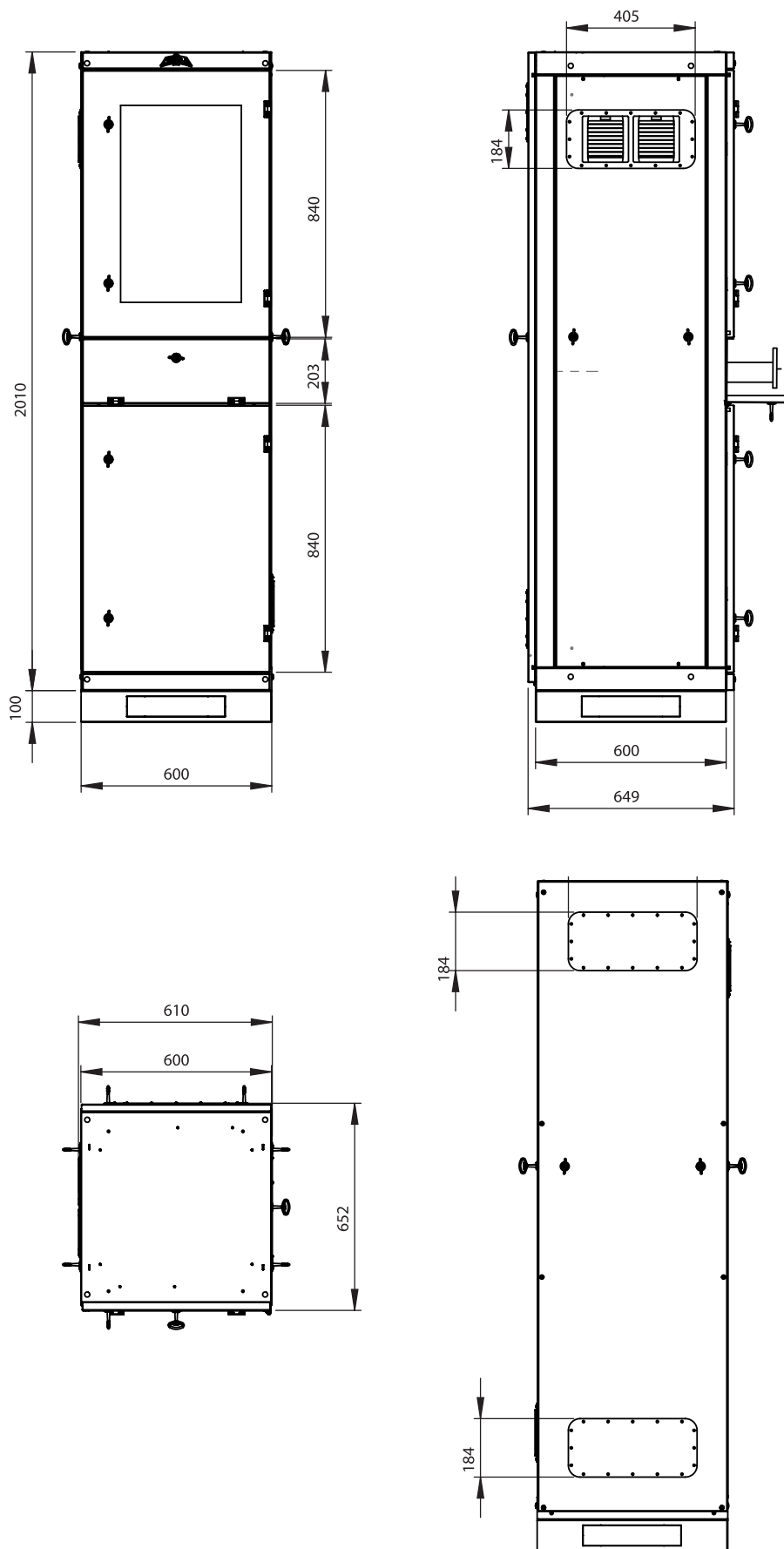
1500 kg

Nośność

Typ/Nr. kat.	Wymiary w mm			Maksymalne wymiary ekranu (mm)			Wysokość w „U”
WR19-42U-66-CPU	600	2010	650	710	400	814	42U

WR19-42U-CPU – szafa 19" na komputer

Konstrukcja



Rysunki dostępne na stronie www.sabaj.pl

Akcesoria do szaf i obudów sterowniczych

Zamki baskwilowe



Wkładki

Do zamków baskwilowych
RS-400 i RS-750



Kluczyk nr 1333 w standardzie.
Inne kody dostępne na zamówienie.

Typ/Nr. kat.	Nazwa towaru	Kolor	Typ/Nr. kat.	Nazwa towaru	Kolor	Wkładka patentowa	Wkładka
RS-400-7035	Zamek baskwilowy	Szary	RS-750-7035	Zamek baskwilowy	Szary	WKL-PAT-WRS-P	WRS-D5 (dwupiórkowa)
RS-400-9005	Zamek baskwilowy	Czarny	RS-750-9005	Zamek baskwilowy	Czarny	WKL-PAT-WRS-P-xxxx (różne kody zamka)	

Zamek ze stali nierdzewnej IP65

Nr. kat.: Zamek-SS-J45



Zamek do szaf RH

Stosowany także w ścianach bocznych i tylnych
ACE / DELTA / BETA-LIGHT



Szyld z możliwością plombowania

Pasuje do wszystkich obudów z zamkami patentowymi.

Nr. kat.: 19-5002



	Kształt	Kod wkładki	Kod klucza
Wkładki zamków IP65		8-582	KL9
		8-581	KLKW8
		8-570	8-572

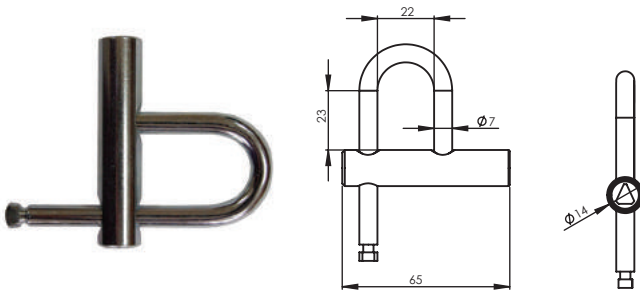
Klamka z zamkiem IP65

Nr. kat.: RS-0065



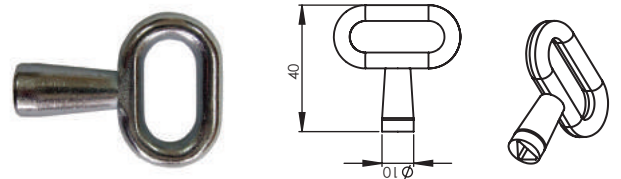
Kłódka K14 trójkąt

Nr. kat.: 8-546



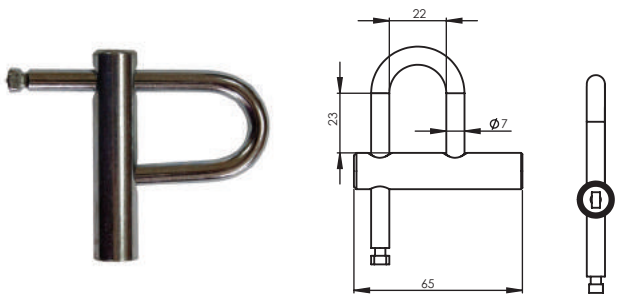
Klucz do kłódki K14 trójkąt

Nr. kat.: 8-569



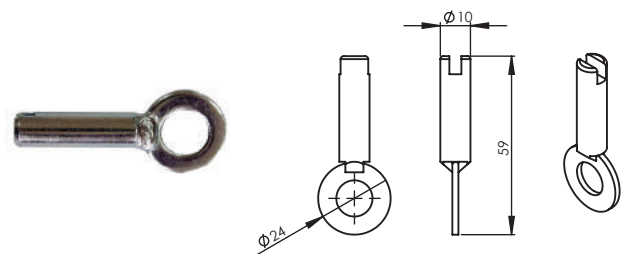
Kłódka K14 prostokąt

Nr. kat.: 8-547



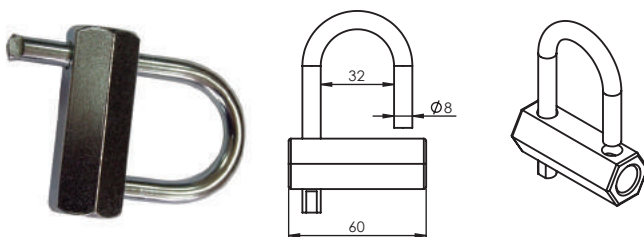
Klucz do kłódki K14 prostokąt

Nr. kat.: 8-567



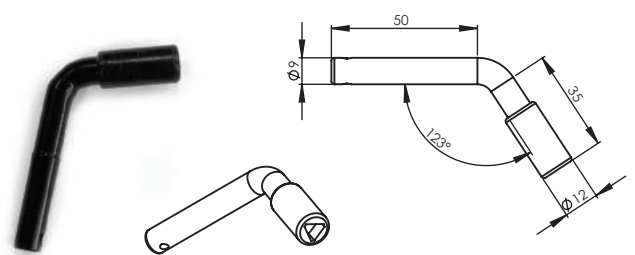
Kłódka K22

Nr. kat.: 8-548



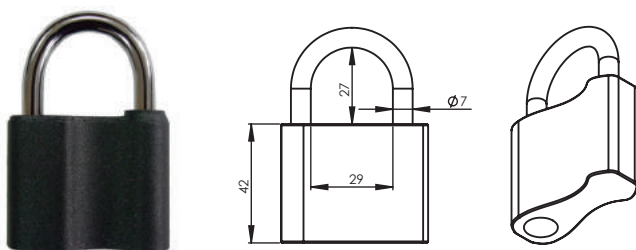
Klucz do kłódki K22

Nr. kat.: 8-573



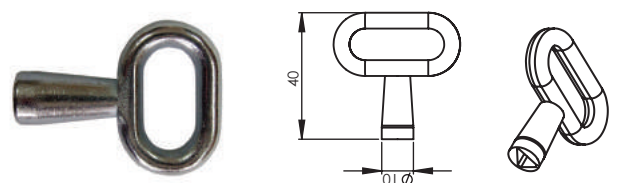
Kłódka 50/7

Nr. kat.: 8-549



Klucz do kłódki 50/7

Nr. kat.: 8-569



Korytka kablowe



Typ/Nr. kat.	Typ	Wymiary			Kolor	Palność
		szer.	wys.	dł.		
RS-KG-2525	korytka	25	25	2000	szary	UL94V0
RS-KG-2540	korytka	25	40			
RS-KG-4040	korytka	40	40			
RS-KG-6040	korytka	60	40			
RS-KG-8040	korytka	80	40			
RS-KG-1040	korytka	100	40			



Korytka kablowe służą do uporządkowanego prowadzenia kabli i przewodów. Nasze korytka grzebieniowe dostępne są w kilku rozmiarach i wykonane z tworzywa o klasie palności UL94V0 11, co oznacza, że pojawiający się na nich ogień wygasa w ciągu 10 sekund (na pionowej próbce, którą stanowi 13-cm odcinek korytka).



Odływ kondensatu parowego IP65

Typ/Nr. kat.	Średnica otworu w mm	Tworzywo	Kolor	IP
RS-0100	60x37	UL94V0	szary	68

Ogrzewacze półprzewodnikowe



150 W



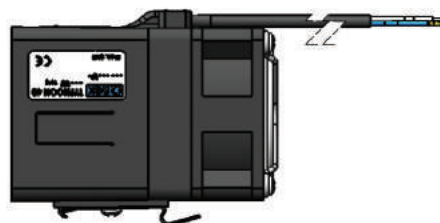
100 W



10 W

Typ/Nr. kat.	Wymiary w mm			Moc grzewcza	Max. prąd załączenia	Napięcie pracy	Rodzaj i klasa ochronności
	szer.	wys.	głęb.				
RS-0010	100	40	75	10W	1,5A	120-240V	IP 20 (podwójna izolacja)
RS-0011	25	25	75	20W	2,5A		
RS-0012	25	40	90	50W	2,5A		
RS-0013	40	40	90	100W	4,5A		
RS-0014	60	40	90	150W	8,0A		

Elementy grzejne z wentylatorem



Typ/Nr. kat.	Wymiary w mm		Nominalna moc wejściowa	Nominalna moc wyjściowa	Szczelność
	przek.	dł.			
RS-0990	61x61	93	115-230V	100W	IP20
RS-0999	61x61	93		200W	
RS-1001	61x61	93		400W	



Ogrzewacze półprzewodnikowe i elementy grzejne z wentylatorami przeznaczone są m.in.: do montażu wewnątrz szaf sterowniczych. Instaluje się je w celu utrzymania temperatury umożliwiającej prawidłową pracę urządzeń wewnętrznych. Ogrzewanie szaf umieszczonych na zewnątrz budynków skutkuje zanikiem zjawiska kondensacji pary wodnej i stanowi ochronę przed zamrażaniem aparatów - temperatura wewnątrz szafy utrzymywana jest zawsze powyżej punktu rosy.

Termostaty / Higrostaty



Termostat do sterowania wentylacją



Termostat do sterowania ogrzewaniem



Higrostat

Typ/Nr. kat.	Nazwa towaru	Żywotność	Zakres pomiaru	Moc załączenia	Ochrona
19-2500	Termostat NO do sterowania wentylacją	>100.000 cykli	0-60°C	16A, 250V AC	IP20
19-2501	Termostat NC do sterowania ogrzewaniem				
RS-0600	Higrostat 0-60% RH				
RS-1050	Termostat grzewczo-wentylacyjny				

Kratki wentylacyjne



Typ/Nr. kat.	Nazwa towaru
RS-1525	Filtr włutowy 250x250x28
RS-1500	Filtr włutowy 150x150x28

Uchwyt na szynę montażową

Pasuje do szaf DELTA i HD.



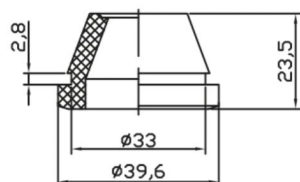
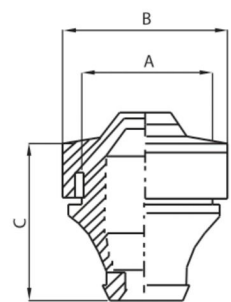
Typ/Nr. kat.	Nazwa towaru
RS-3518	Uchwyt na szynę montażową

Wentylatory z filtrem

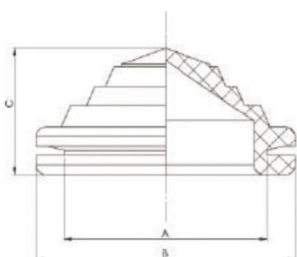


Typ/Nr. kat.	Zasilanie	Wydajność	Otwór montażowy w mm	Ochrona
RS-8000	230V AC	55m ³ /h	125x125	IP54
RS-8001		120m ³ /h	177x177	
RS-8002		240m ³ /h	223x223	
RS-8003		650m ³ /h	291x291	

Dławiki / przepusty schodkowe



Dławik gumowy



Przepusty schodkowe

Typ/Nr. kat.	Wymiary				Kolor
	A	B	C	śr. przewodu	
RS-6700	16	20	19	15	szary
RS-6701	19	24	21	18	szary
RS-6702	23	28	23	22	szary
RS-6703	29	34	26	28	szary
RS-6704	48	57,5	33	46	szary
RS-6733	33	39,6	23,5	32	czarny
PS-22	22	27	14,3	1/17	czarny
PS-28	18	34	20,5	4/22	czarny
PS-33	33	41	20	4/28	czarny
PS-37	37	48	21	12/37	czarny

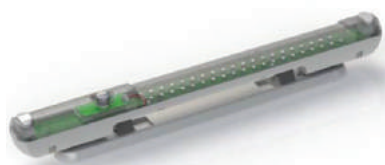
Przepust kablowy - MULTIGATE

Do szaf DELTA / RH / RH INOX / HD.



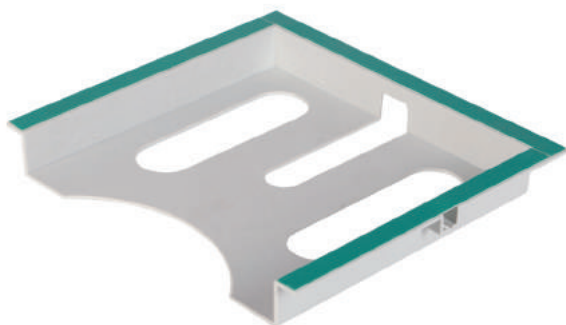
Typ/Nr. kat.	Liczba przewodów	Kolor	Ochrona
RS-MC-50	49x7-12 mm	szary	IP66
	1x 14-25 mm		
	50 przewodów		

Oświetlenie do szaf



Typ/Nr. kat.	Pobór mocy	Jasność	Rodzaj źródła światła	Zamocowanie	Stopień ochrony IP	Napięcie
RS-1005	Max. 5W	290 LM	Diody LED, kąt św. 120°, kolor św.: jasny dzienny, temp: 6500K	Mocowanie śrubowe, M5, otworowanie 250 mm	IP20	230V
RS-1010				Mocowanie magnetyczne		

Kieszon na dokumentację



Typ/Nr. kat.	Nazwa towaru
RS-2900	Kieszon na dokumentację A4
RS-0029	Kieszon na dokumentację A3

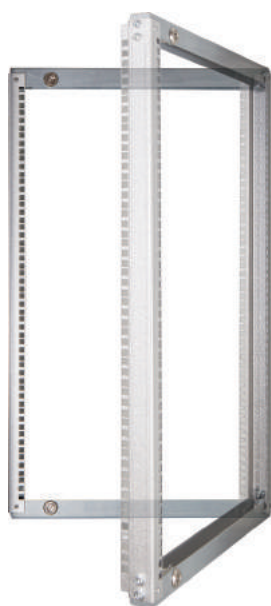
Zestaw czujników otwarcia drzwi*

Pasuje do wszystkich stojących szaf typu ACE / DELTA / BETA-LIGHT / WR / HD.



Typ/Nr. kat.	Kolor	Rodzaj
RS-CD01	biały	N/O

*Do samodzielnego montażu



Rama wychylna MRW

Typ/Nr. kat.	Wymiar „U”	Przeznaczenie
DLT.06.01	6U	Szafy DELTA o szerokości: 600, 800 oraz 1200mm
DLT.06.02	9U	
DLT.06.03	12U	
DLT.06.04	15U	
DLT.06.05	18U	

Do montażu w szafach DELTA o szerokości 600 oraz 800 mm należy zakupić 4 sztuki: profili wzdłużnych RS-PW3723-XX lub profili wzdłużnych wzmocnionych RS-BD5225-XX

Do montażu w szafach DELTA o szerokości 1200 mm należy dodatkowo zakupić 4 sztuki: profili wzdłużnych RS-PW3723-XX lub profili wzdłużnych wzmocnionych RS-PWW8723-XX oraz 2 sztuki: RS-BD5225-XX

Uchwyt transportowy



Typ/Nr. kat.	Nazwa towaru
RS-3400	Uchwyt transportowy 1 szt.

Zestaw do łączenia szaf DELTA



Typ/Nr. kat.	Nazwa towaru
RS-1004	Zestaw do łączenia szaf DELTA

Szyny uziemiające



Typ/Nr. kat.	Nazwa towaru
RS-1105	Szyny uziemiające 30x5x200

Uchwyt do podwieszania szaf

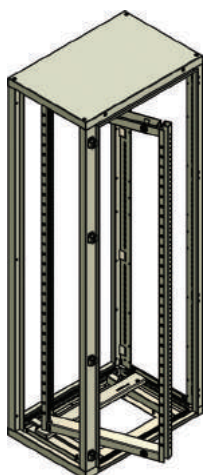
Pasuje do szaf typu
RH / RH-TWIST / RH-SS / RH-SS-7035.



Typ/Nr. kat.	Nazwa towaru
RS-1205	Uchwyt ze stali ocynkowanej
RS-1206	Uchwyt ze stali nierdzewnej

Zestaw montażowy ramy wychylnej

Pasuje do wszystkich stojących szaf serii DELTA.



Typ/Nr. kat.	Nazwa towaru	Szer. szafy w mm	Maskownica dla położenia centralnego (opcja)	Maskownica dla położenia lewego/prawego (opcja)	Rama wychylna Swing Frame Nr. kat.	Wysokość w U
SF-ZM-06	Zestaw montażowy 600	600	-	-	SF-16	31U
SF-ZM-08	Zestaw montażowy 800	800	SF-MC-800	SF-MLP-800	SF-18	35U
SF-ZM-12	Zestaw montażowy 1200	1200	-	-	SF-20	40U

Do ramy należy domówić zestaw montażowy, pasujący do szerokości szafy

Szyna TH



Typ/Nr. kat.	Długość w mm
TH L-173	173
TH L-218	218
TH L-243	243
TH L-260	260
TH L-390	390
TH L-500	500
TH L-600	600
TH L-750	750
TH L-800	800
TH L-950	950
TH L-1000	1000
TH L-1200	1200
TH L-1250	1250
TH L-2000	2000

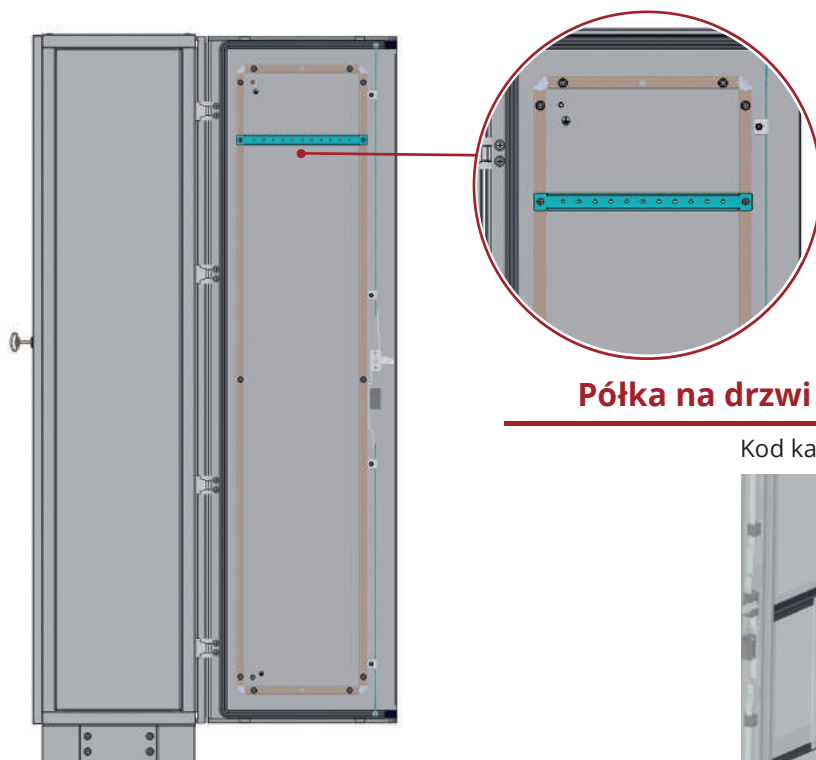
Lakier do zaprawek

Typ/Nr. kat.	Pojemność	Kolor
RS-7035	50ml	RAL 7035
RS-9003		RAL 9003
RS-9005		RAL 9005



Poprzeczki montażowe do drzwi (4 szt./kpl.)

Pasuje do szaf DELTA / HD / RH.



Typ/Nr. kat.	Do szaf o szerokości
RS-P080	800
RS-P060	600/1200
RS-P100	1000

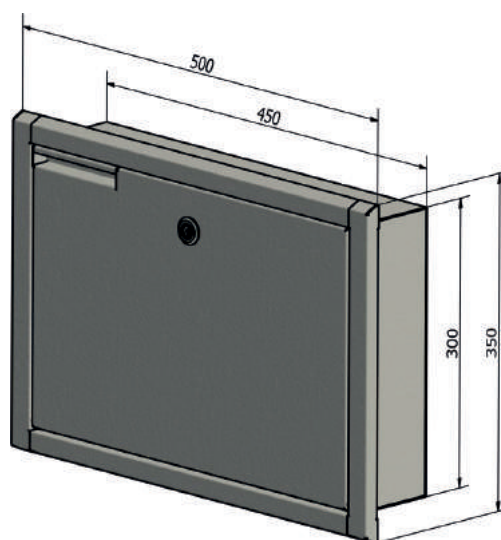
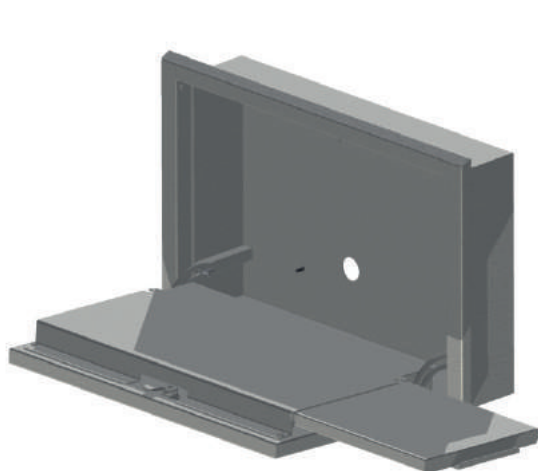
Półka na drzwi do obudów delta/hd/rh

Kod katalogowy: RS-6018



Lada na klawiaturę i mysz (składana)

Pasuje do szaf DELTA / HD / RH.



Typ/Nr. kat.	Nazwa towaru
RS-1800	Lada na mysz i klawiaturę (składana)

Nakrętki klatkowe

Pasują do szaf DELTA / HD.



Typ/Nr. kat.	Nazwa towaru	Ilość w komplecie
RS-NK-8x13	Nakrętki klatkowe	10

Śruby samogwintujące

Śruby do montażu elementów w szafach DELTA / HD.



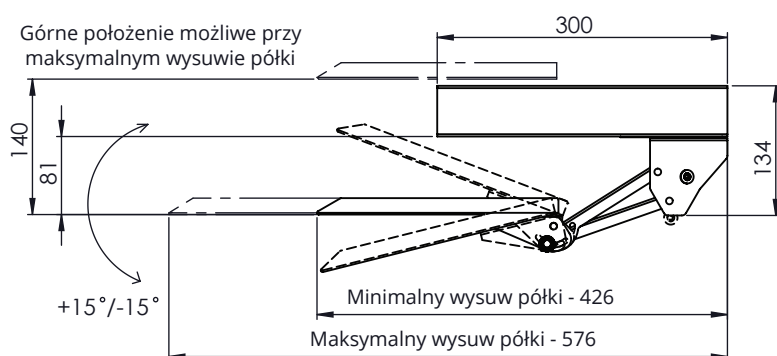
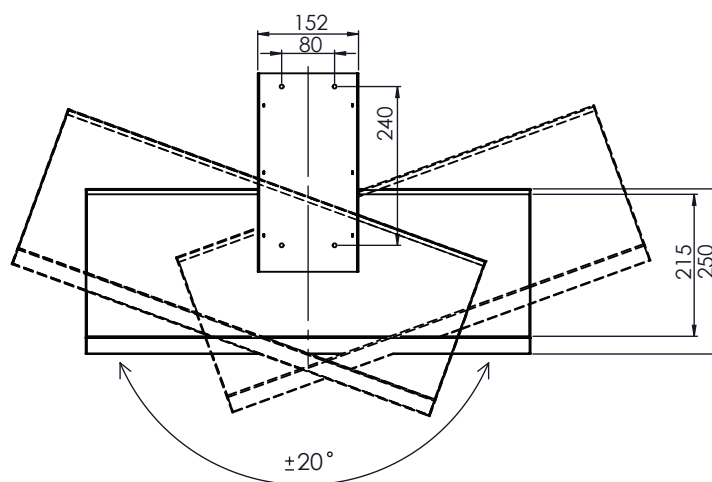
Typ/Nr. kat.	Nazwa towaru	Ilość w komplecie
RS-W612	Śruby TORX M6X10 (10 szt.)	20

Wysuwana półka na klawiaturę i mysz



Uniwersalna półka wysuwana pod klawiaturę i mysz może być zamontowana pod blatem biurka, a także jako dodatek w szafach WOPC. Półka charakteryzuje się regulacją kąta nachylenia w dwóch płaszczyznach oraz regulacją wysokości klawiatury w stosunku do płaszczyzny powierzchni, do której została przymocowana.

Typ/Nr. kat.	Nazwa towaru	Kolor
PK-01	Wysuwana półka na mysz i klawiaturę	szary



Sposób montażu:

Półka mocowana jest za pomocą czterech śrub dostarczanych w opakowaniu. Zależnie od specyfikacji blatu/powierzchni może być konieczny dobór innych elementów montażowych.

Sposób wysuwu półki:

1. Wysunąć półkę
2. Ustawić wysokość i pochylenie
3. Zabezpieczyć poprzez skręcenie pokręteł



Teleinformatyka

Szafy stojące i wiszące | Media Rack | Obudowy specjalne

ACE – szafy serwerowe 19"

Stojące | Ramowe | Skręcane



Charakterystyka: szafy typu ACE są idealnym rozwiązaniem do instalacji serwerów, rozwiązań teleinformatycznych oraz wszelkich innych urządzeń w standardzie 19". Wysoka wytrzymałość (nośność do 1500 kg) oraz mobilność (dostawa w trzech opakowaniach kartonowych), w połączeniu z prostym i szybkim montażem (uproszczona instrukcja w zestawie) pozwala na bardzo szeroki zakres zastosowań.

Charakterystyka konstrukcji:

- konstrukcja ramowa, skręcana
- komplet śrub oraz zamków w zestawie
- w szafach o głębokości do 800 mm – 2 pary profili montażowych 19"
- w szafach o głębokości powyżej 800 mm – 3 pary profili montażowych 19"
- możliwość dowolnej wymiany i konfiguracji drzwi oraz osłon bocznych do danego wymiaru szafy
- zamek baskwilowy 4-punktowy



Numeracja profili RACK ułatwiająca montaż



Zamek baskwilowy 4-punktowy

Dostępne kolory



RAL 7035



RAL 9005

Zastosowanie — Nośność — Perforacja



Wewnętrzne



1500 kg



Min. 80%

Stopień ochrony



Drzwi pełne oraz z szybą



Drzwi perforowane

Forma dostawy



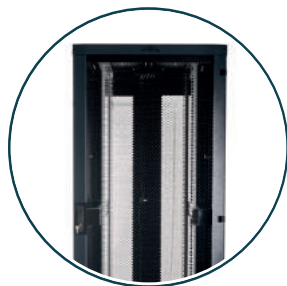
Montaż samodzielny



Możliwość złożenia za dopłatą

ACE – szafy serwerowe 19"

Charakterystyka produktu



Dwie wersje kolorystyczne



Wiele konfiguracji drzwi i osłon bocznych



Możliwość przełożenia drzwi na lewo/prawo w wersji jednodrzwiowej



Ułatwiony dostęp dzięki otwieranym ścianom bocznym



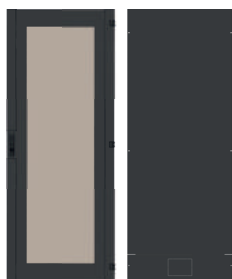
Otwory do wyprowadzania kabli

ACE – szafy serwerowe 19"

Tabela wymiarów z konfiguracją drzwi

Typ/Nr. kat.	Konfiguracja drzwi									Wys. użytkowa U x 44,45 mm	Wymiary w mm			Max. głębokość użytkowa (mm)	Kolor		
	S1	S2	S3	S4	S5	S6	D1	D2	D3		szer.	wys.	głęb.		RAL 9005 (czarny)	RAL 7035 (szary)	
ACE19-24U-68-S	✓	✓	✓	✓	✓	✓	✓	✓	✓	24U	600	1210 + 30 regulacja	890	760	✓	✓	
ACE19-24U-68-C	✓	✓	✓	✓	✓	✓	✓	✓	✓				✓				
ACE19-24U-610-S	✓	✓	✓	✓	✓	✓	✓	✓	1090				960	✓	✓		
ACE19-24U-610-C	✓	✓	✓	✓	✓	✓	✓	✓	✓				✓				
ACE19-24U-88-S	✓	✓	✓	✓	✓	✓	✓	✓	800				1210 + 30 regulacja	890	760	✓	✓
ACE19-24U-88-C	✓	✓	✓	✓	✓	✓	✓	✓						✓	✓		
ACE19-24U-810-S	✓	✓	✓	✓	✓	✓	✓	✓						1090	960	✓	✓
ACE19-24U-810-C	✓	✓	✓	✓	✓	✓	✓	✓						✓	✓		
ACE19-24U-812-S	✓	✓	✓	✓	✓	✓	✓	✓	1290				1210 + 30 regulacja	1160	✓	✓	
ACE19-24U-812-C	✓	✓	✓	✓	✓	✓	✓	✓							✓	✓	
ACE19-32U-68-S	✓	✓	✓	✓	✓	✓	✓	✓	32U	600	1565 + 30 regulacja	890	760	✓	✓		
ACE19-32U-68-C	✓	✓	✓	✓	✓	✓	✓	✓				✓	✓				
ACE19-32U-610-S	✓	✓	✓	✓	✓	✓	✓	✓				1090	960	✓	✓		
ACE19-32U-610-C	✓	✓	✓	✓	✓	✓	✓	✓				✓	✓				
ACE19-32U-88-S	✓	✓	✓	✓	✓	✓	✓	✓				800	1565 + 30 regulacja	890	760	✓	✓
ACE19-32U-88-C	✓	✓	✓	✓	✓	✓	✓	✓						✓	✓		
ACE19-32U-810-S	✓	✓	✓	✓	✓	✓	✓	✓						1090	960	✓	✓
ACE19-32U-810-C	✓	✓	✓	✓	✓	✓	✓	✓						✓	✓		
ACE19-32U-812-S	✓	✓	✓	✓	✓	✓	✓	✓				1290	1565 + 30 regulacja	1160	✓	✓	
ACE19-32U-812-C	✓	✓	✓	✓	✓	✓	✓	✓							✓	✓	
ACE19-42U-68-S	✓	✓	✓	✓	✓	✓	✓	✓	42U	600	2010 + 30 regulacja	890	760	✓	✓		
ACE19-42U-68-C	✓	✓	✓	✓	✓	✓	✓	✓				✓	✓				
ACE19-42U-610-S	✓	✓	✓	✓	✓	✓	✓	✓				1090	960	✓	✓		
ACE19-42U-610-C	✓	✓	✓	✓	✓	✓	✓	✓				✓	✓				
ACE19-42U-88-S	✓	✓	✓	✓	✓	✓	✓	✓				800	2010 + 30 regulacja	890	760	✓	✓
ACE19-42U-88-C	✓	✓	✓	✓	✓	✓	✓	✓						✓	✓		
ACE19-42U-810-S	✓	✓	✓	✓	✓	✓	✓	✓						1090	960	✓	✓
ACE19-42U-810-C	✓	✓	✓	✓	✓	✓	✓	✓						✓	✓		
ACE19-42U-812-S	✓	✓	✓	✓	✓	✓	✓	✓				1290	2010 + 30 regulacja	1160	✓	✓	
ACE19-42U-812-C	✓	✓	✓	✓	✓	✓	✓	✓							✓	✓	
ACE19-45U-68-S	✓	✓	✓	✓	✓	✓	✓	✓	45U	600	2144 + 30 regulacja	890	760	✓	✓		
ACE19-45U-68-C	✓	✓	✓	✓	✓	✓	✓	✓				✓	✓				
ACE19-45U-610-S	✓	✓	✓	✓	✓	✓	✓	✓				1090	960	✓	✓		
ACE19-45U-610-C	✓	✓	✓	✓	✓	✓	✓	✓				✓	✓				
ACE19-45U-88-S	✓	✓	✓	✓	✓	✓	✓	✓				800	2144 + 30 regulacja	890	760	✓	✓
ACE19-45U-88-C	✓	✓	✓	✓	✓	✓	✓	✓						✓	✓		
ACE19-45U-810-S	✓	✓	✓	✓	✓	✓	✓	✓						1090	960	✓	✓
ACE19-45U-810-C	✓	✓	✓	✓	✓	✓	✓	✓						✓	✓		
ACE19-45U-812-S	✓	✓	✓	✓	✓	✓	✓	✓				1290	2144 + 30 regulacja	1160	✓	✓	
ACE19-45U-812-C	✓	✓	✓	✓	✓	✓	✓	✓							✓	✓	

Typ/Nr. kat.	Konfiguracja drzwi									Wys. użytkowa U x 44,45 mm	Wymiary w mm			Max. głębokość użytkowa (mm)	Kolor	
	S1	S2	S3	S4	S5	S6	D1	D2	D3		szer.	wys.	głęb.		RAL 9005 (czarny)	RAL 7035 (szary)
ACE19-47U-68-S	✓	✓	✓	✓	✓	✓	✓	✓	✓	47U	600	2233+30 regulacja	890	760		✓
ACE19-47U-68-C	✓	✓	✓	✓	✓	✓	✓	✓					✓			
ACE19-47U-610-S	✓	✓	✓	✓	✓	✓	✓	✓	1090				960		✓	
ACE19-47U-610-C	✓	✓	✓	✓	✓	✓	✓	✓							✓	
ACE19-47U-88-S	✓	✓	✓	✓	✓	✓	✓	✓	800		890		760		✓	
ACE19-47U-88-C	✓	✓	✓	✓	✓	✓	✓	✓							✓	
ACE19-47U-810-S	✓	✓	✓	✓	✓	✓	✓	✓			1090		960		✓	
ACE19-47U-810-C	✓	✓	✓	✓	✓	✓	✓	✓							✓	
ACE19-47U-812-S	✓	✓	✓	✓	✓	✓	✓	✓			1290		1160		✓	
ACE19-47U-812-C	✓	✓	✓	✓	✓	✓	✓	✓							✓	



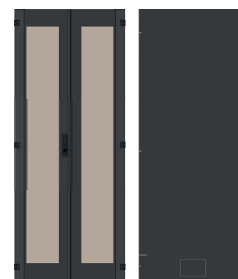
ACE D1

Drzwi przednie przeszklone, skrócona osłona tylna.



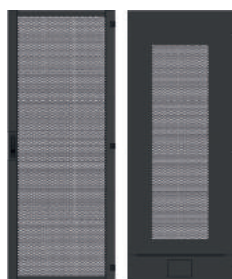
ACE D2

Drzwi przednie przeszklone, drzwi tylne dzielone w pionie, pełne.



ACE D3

Drzwi przednie dzielone przeszklone, skrócona osłona tylna.



ACE S1

Drzwi przednie metalowe perforowane, skrócona osłona tylna perforowana.



ACE S2

Drzwi przednie metalowe perforowane, drzwi tylne perforowane.



ACE S3

Drzwi przednie metalowe perforowane, drzwi tylne pełne.



ACE S4

Drzwi przednie metalowe perforowane, drzwi tylne dzielone w pionie perforowane.



ACE S5

Drzwi przednie dzielone w pionie perforowane, skrócona osłona tylna perforowana.



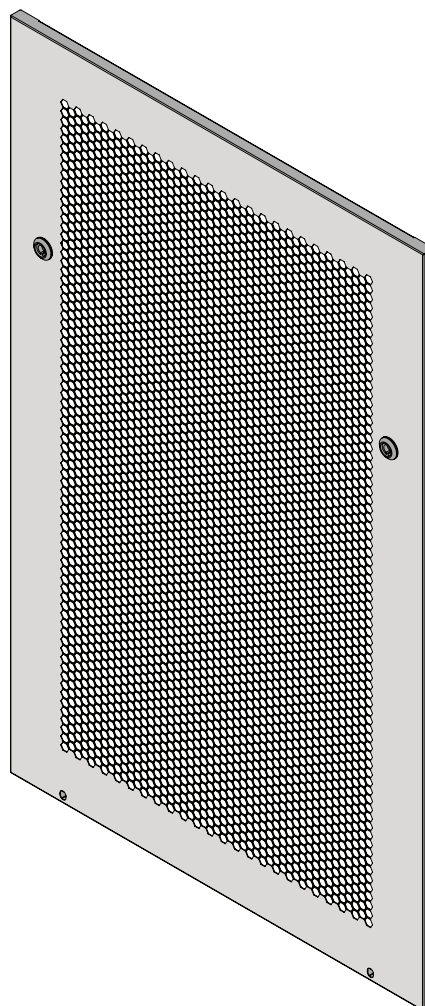
ACE S6

Drzwi przednie dzielone w pionie perforowane, drzwi tylne dzielone w pionie perforowane.

Rysunki dostępne na stronie www.sabaj.pl

Perforowane osłony boczne do szaf ACE 19" (2 szt.)

Typ/Nr. kat.	Wymiary szafy w mm		Kolor	
	wys.	głęb.	RAL 9005	RAL 7035
ACE19-24U-X08-OBO-C-KPL	24U	800	✓	
ACE19-24U-X08-OBO-S-KPL	24U	800		✓
ACE19-24U-X10-OBO-C-KPL	24U	1000	✓	
ACE19-24U-X10-OBO-S-KPL	24U	1000		✓
ACE19-24U-X12-OBO-C-KPL	24U	1200	✓	
ACE19-24U-X12-OBO-S-KPL	24U	1200		✓
ACE19-32U-X08-OBO-C-KPL	32U	800	✓	
ACE19-32U-X08-OBO-S-KPL	32U	800		✓
ACE19-32U-X10-OBO-C-KPL	32U	1000	✓	
ACE19-32U-X10-OBO-S-KPL	32U	1000		✓
ACE19-32U-X12-OBO-C-KPL	32U	1200	✓	
ACE19-32U-X12-OBO-S-KPL	32U	1200		✓
ACE19-42U-X08-OBO-C-KPL	42U	800	✓	
ACE19-42U-X08-OBO-S-KPL	42U	800		✓
ACE19-42U-X10-OBO-C-KPL	42U	1000	✓	
ACE19-42U-X10-OBO-S-KPL	42U	1000		✓
ACE19-42U-X12-OBO-C-KPL	42U	1200	✓	
ACE19-42U-X12-OBO-S-KPL	42U	1200		✓
ACE19-45U-X08-OBO-C-KPL	45U	800	✓	
ACE19-45U-X08-OBO-S-KPL	45U	800		✓
ACE19-45U-X10-OBO-C-KPL	45U	1000	✓	
ACE19-45U-X10-OBO-S-KPL	45U	1000		✓
ACE19-45U-X12-OBO-C-KPL	45U	1200	✓	
ACE19-45U-X12-OBO-S-KPL	45U	1200		✓
ACE19-47U-X08-OBO-C-KPL	47U	800	✓	
ACE19-47U-X08-OBO-S-KPL	47U	800		✓
ACE19-47U-X10-OBO-C-KPL	47U	1000	✓	
ACE19-47U-X10-OBO-S-KPL	47U	1000		✓
ACE19-47U-X12-OBO-C-KPL	47U	1200	✓	
ACE19-47U-X12-OBO-S-KPL	47U	1200		✓



Dostępne kolory:



RAL 7035

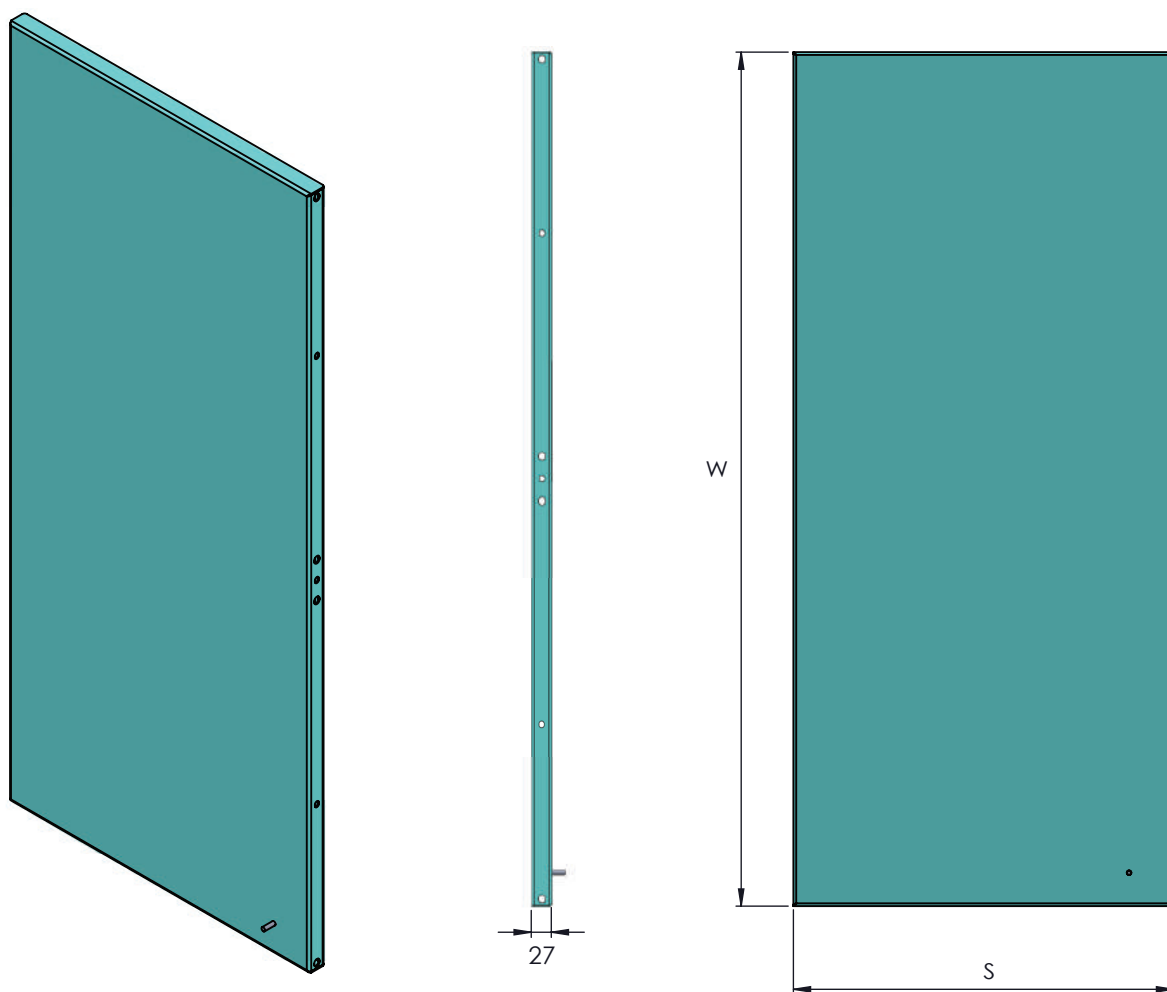


RAL 9005

Możliwość domówienia jako opcja.

Płyty montażowe 19" do szaf teleinformatycznych

Do szaf ACE / BETA LIGHT / WR



Typ/Nr. kat.	Nazwa towaru	szer.	wys.	wys. w „U”
19-PM24U	Płyta montażowa 19" do szaf ACE/BETAL/WR	512	1150	24U
19-PM32U			1506	32U
19-PM38U			1776	38U
19-PM42U			1950	42U
19-PM45U			2084	45U
19-PM47U			2173	47U

Możliwość domówienia jako opcja.

WR – szafy pyłoszczelne 19"

Stojące | Ramowe | Duża możliwość konfiguracji



Charakterystyka: seria WR to stojące szafy pyłoszczelne przeznaczone do miejsc o wysokim stopniu wilgotności w niekorzystnych warunkach pracy. Szafy dostosowane są do montażu klimatyzatora* na ścianie bocznej, tylnej lub na dachu.

Charakterystyka konstrukcji:

- konstrukcja ramowa, składana
- 2 pary profili rack 19"
- możliwy stopień ochrony IP65 przy usunięciu kratki wentylacyjnych**
- zamek baswilowy 4-punktowy
- przepusty kablowe w podłodze i osłonie tylnej
- tylna osłona pełna, przykręcana
- szyba ze szkła hartowanego



*Wykonywane na zamówienie klimatyzatory do szaf stojących dostępne są na str. 186

**Należy zaznaczyć przy zamówieniu.

Dostępne kolory



RAL 7035

Forma dostawy



Produkt złożony

Dostępne wersje



Drzwi pełne



Drzwi z szybą

Zastosowanie



Wewnętrzne

Nośność



1500 kg

Stopień ochrony



Wersja standardowa



Bez kratki wentylacyjnych**

WR – szafy pyłoszczelne 19"

Tabela wymiarów

Typ/Nr. kat.	Wys. użytkowa U x 44,45 mm	Wymiary w mm			Max. głębokość użytkowa (mm)	Nośność (kg)	Waga (kg)	Wersja			
		szer.	wys.	głęb.				drzwi pełne	drzwi z szybą		
WR19-24U-66-DS-S	24U	600	1210 + 30 regulacja	650	480	1500	85		✓		
WR19-24U-66-DP-S								85	✓		
WR19-24U-68-DS-S				850	680		95		✓		
WR19-24U-68-DP-S							95	✓			
WR19-24U-610-DS-S				1050	880		100		✓		
WR19-24U-610-DP-S							100	✓			
WR19-24U-86-DS-S		800		1210 + 30 regulacja	650	520	1500	95		✓	
WR19-24U-86-DP-S								95	✓		
WR19-24U-88-DS-S					850	720		100		✓	
WR19-24U-88-DP-S								100	✓		
WR19-24U-810-DS-S					1050	920		105		✓	
WR19-24U-810-DP-S								105	✓		
WR19-32U-66-DS-S	32U	600	1566 + 30 regulacja	650	480	1500	90		✓		
WR19-32U-66-DP-S							90	✓			
WR19-32U-68-DS-S				850	680		100		✓		
WR19-32U-68-DP-S							100	✓			
WR19-32U-610-DS-S				1050	880		105		✓		
WR19-32U-610-DP-S							105	✓			
WR19-32U-86-DS-S		800		1566 + 30 regulacja	650	520	1500	108		✓	
WR19-32U-86-DP-S								108	✓		
WR19-32U-88-DS-S					850	720		110		✓	
WR19-32U-88-DP-S								110	✓		
WR19-32U-810-DS-S					1050	920		112		✓	
WR19-32U-810-DP-S								112	✓		
WR19-42U-66-DS-S	42U	600	2010 + 30 regulacja	650	480	1500	90		✓		
WR19-42U-66-DP-S							90	✓			
WR19-42U-68-DS-S				850	680		100		✓		
WR19-42U-68-DP-S							100	✓			
WR19-42U-610-DS-S				1050	880		105		✓		
WR19-42U-610-DP-S							105	✓			
WR19-42U-86-DS-S		800		2010 + 30 regulacja	650	520	1500	108		✓	
WR19-42U-86-DP-S								108	✓		
WR19-42U-88-DS-S					850	720		110		✓	
WR19-42U-88-DP-S								110	✓		
WR19-42U-810-DS-S					1050	920		112		✓	
WR19-42U-810-DP-S								112	✓		

Rysunki dostępne na stronie www.sabaj.pl

BETA-LIGHT – szafy teleinformatyczne 19"

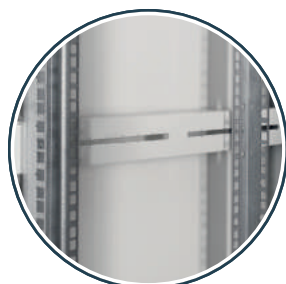
Stojące | Ramowe | Spawane



Charakterystyka: szafy serwerowe Beta-Light są gotowe do bezpośredniego montażu, a ich konstrukcja zapewnia możliwość konfiguracji drzwi oraz sposobu ustawienia zarówno na cokole lub na nóżkach. Seria Beta-Light to optymalne rozwiązanie szaf serwerowych o szerokim zastosowaniu.

Charakterystyka konstrukcji:

- lekka, spawana szafa ramowa
- przystosowana do montażu paneli wentylacyjnych w podłodze i dachu
- możliwość zamontowania przepustów szczotkowych w osłonie tylnej, podłodze i dachu
- szafa wykonana z blachy DC01, malowana proszkowo
- łączenie w rzędy zwykłymi śrubami M8 + nakrętki i podkładki
- przepusty kablowe na dolnej i górnej płycie (przystosowane pod przepusty szczotkowe)
- szyba ze szkła hartowanego
- 2 pary profili montażowych RACK



Dostępne kolory



RAL 7035

Forma dostawy



Produkt złożony

Dostępne wersje



Drzwi pełne



Drzwi perforowane



Drzwi z szybą

Zastosowanie



Wewnętrzne

Nośność



600 kg

Stopień ochrony



Drzwi pełne oraz z szybą



Drzwi perforowane

BETA-LIGHT – szafy teleinformatyczne 19"

Tabela wymiarów

Typ/Nr. kat.	Wys. użytkowa U x 44,45 mm	Wymiary w mm			Rodzaj drzwi		
		szer.	wys.	głęb.	pełne	z szybą	perforowane
BETAL-24U-66-S-DP	24U	600	1230 + 30 regulacja	600	<input checked="" type="checkbox"/>		
BETAL-24U-66-S-DS						<input checked="" type="checkbox"/>	
BETAL-24U-66-S-DPRF							<input checked="" type="checkbox"/>
BETAL-24U-68-S-DP		600		800	<input checked="" type="checkbox"/>		
BETAL-24U-68-S-DS						<input checked="" type="checkbox"/>	
BETAL-24U-68-S-DPRF							<input checked="" type="checkbox"/>
BETAL-24U-88-S-DP		800		800	<input checked="" type="checkbox"/>		
BETAL-24U-88-S-DS						<input checked="" type="checkbox"/>	
BETAL-24U-88-S-DPRF							<input checked="" type="checkbox"/>
BETAL-32U-66-S-DP		32U		600	1570 + 30 regulacja	600	<input checked="" type="checkbox"/>
BETAL-32U-66-S-DS			<input checked="" type="checkbox"/>				
BETAL-32U-66-S-DPRF							<input checked="" type="checkbox"/>
BETAL-32U-68-S-DP	600		800	<input checked="" type="checkbox"/>			
BETAL-32U-68-S-DS						<input checked="" type="checkbox"/>	
BETAL-32U-68-S-DPRF							<input checked="" type="checkbox"/>
BETAL-32U-88-S-DP	800		800	<input checked="" type="checkbox"/>			
BETAL-32U-88-S-DS						<input checked="" type="checkbox"/>	
BETAL-32U-88-S-DPRF							<input checked="" type="checkbox"/>
BETAL-38U-66-S-DP	38U		600	1836 + 30 regulacja		600	<input checked="" type="checkbox"/>
BETAL-38U-66-S-DS					<input checked="" type="checkbox"/>		
BETAL-38U-66-S-DPRF							<input checked="" type="checkbox"/>
BETAL-38U-68-S-DP		600	800		<input checked="" type="checkbox"/>		
BETAL-38U-68-S-DS						<input checked="" type="checkbox"/>	
BETAL-38U-68-S-DPRF							<input checked="" type="checkbox"/>
BETAL-38U-88-S-DP		800	800		<input checked="" type="checkbox"/>		
BETAL-38U-88-S-DS						<input checked="" type="checkbox"/>	
BETAL-38U-88-S-DPRF							<input checked="" type="checkbox"/>
BETAL-42U-66-S-DP		42U	600		2000 + 30 regulacja	600	<input checked="" type="checkbox"/>
BETAL-42U-66-S-DS				<input checked="" type="checkbox"/>			
BETAL-42U-66-S-DPRF							<input checked="" type="checkbox"/>
BETAL-42U-68-S-DP	600		800	<input checked="" type="checkbox"/>			
BETAL-42U-68-S-DS						<input checked="" type="checkbox"/>	
BETAL-42U-68-S-DPRF							<input checked="" type="checkbox"/>
BETAL-42U-88-S-DP	800		800	<input checked="" type="checkbox"/>			
BETAL-42U-88-S-DS						<input checked="" type="checkbox"/>	
BETAL-42U-88-S-DPRF							<input checked="" type="checkbox"/>

Rysunki dostępne na stronie www.sabaj.pl

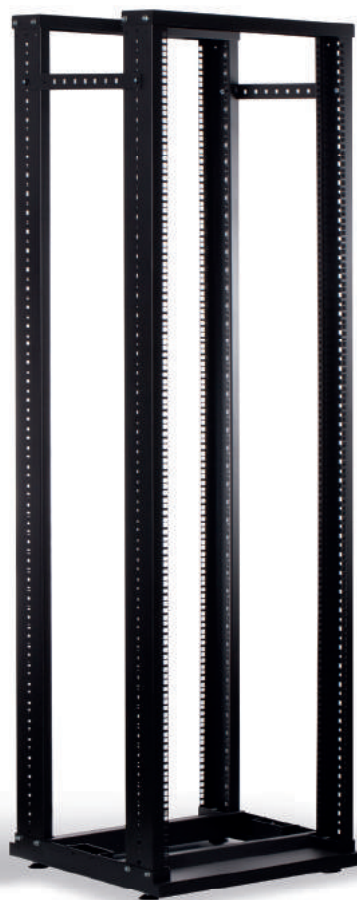
SIMPLEX/DUPLEX – ramy montażowe 19"

Stojące | Doskonała wentylacja

SIMPLEX



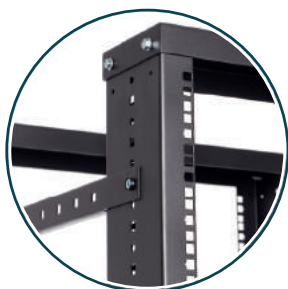
DUPLEX



Zastosowanie: ramy montażowe teleinformatyczne stosowane w pomieszczeniach z ograniczonym dostępem. Doskonały przepływ powietrza dzięki brakowi jakichkolwiek ścian. Po zamontowaniu półek może służyć jako regał magazynowy.

Charakterystyka konstrukcji:

- rama stalowa, skrucana
- blacha DC01 o grubości 1,2 mm, malowana proszkowo
- możliwość montażu kół jezdnych
- łatwa zmiana typu z SIMPLEX na DUPLEX



Dostępne kolory



RAL 7035



RAL 9005

Zastosowanie



Wewnętrzne

Forma dostawy



Montaż samodzielny

Nośność



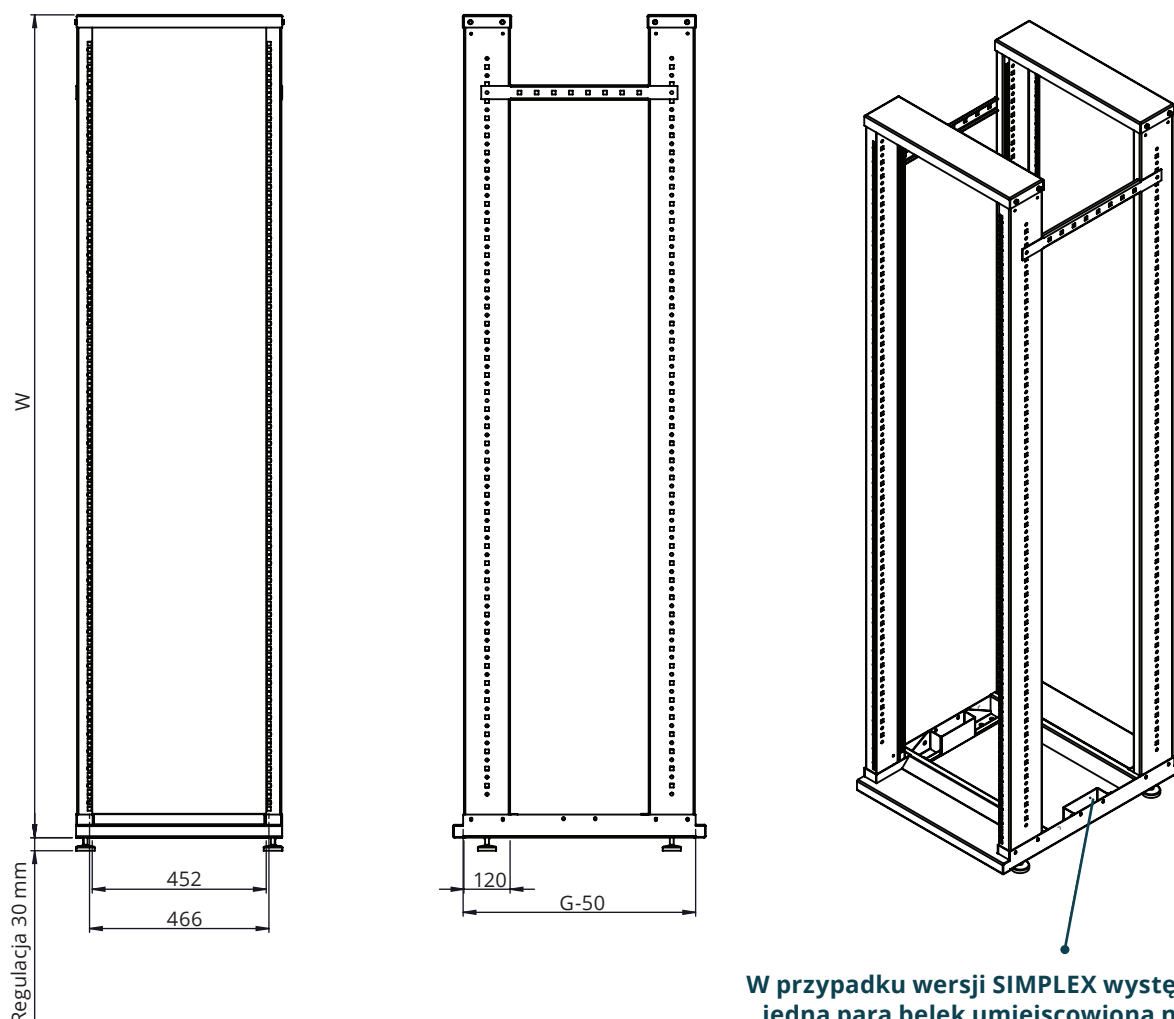
SIMPLEX:
160 kg



DUPLEX:
300 kg

SIMPLEX/DUPLEX – ramy montażowe 19"

Konstrukcja



W przypadku wersji SIMPLEX występuje tylko jedna para belek umiejscowiona na środku

Rysunki dostępne na stronie www.sabaj.pl

Typ/Nr. kat.	Wys. użytkowa U x 44,45 mm	Wymiary w mm			Rodzaj	Nośność (kg)	Kolor	
		szer.	wys.	głęb.			RAL 7035 (szary)	RAL 9005 (czarny)
SIMPLEX19-32U-S	32U	540	1570 + 30 regulacja	650	MONO	160	✓	
SIMPLEX19-32U-C								✓
DUPLEX19-32U-S					DUO	300	✓	
DUPLEX19-32U-C								✓
SIMPLEX19-42U-S	42U	540	2000 + 30 regulacja	650	MONO	160	✓	
SIMPLEX19-42U-C								
DUPLEX19-42U-S					DUO	300	✓	
DUPLEX19-42U-C								✓
SIMPLEX19-45U-S	45U	540	2140 + 30 regulacja	650	MONO	160	✓	
SIMPLEX19-45U-C								
DUPLEX19-45U-S					DUO	300	✓	
DUPLEX19-45U-C								✓

SZW SIMPLE – szafy teleinformatyczne 19"

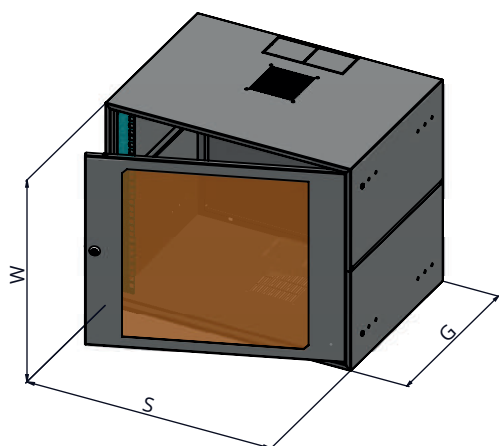
Wiszące



Zastosowanie: szafa wisząca Simple jest ekonomicznym rozwiązaniem do montażu urządzeń teleinformatycznych. Produkt ten przeznaczony jest dla osób poszukujących kompromisu pomiędzy wysoką jakością wykonania, a niską ceną.

Charakterystyka konstrukcji:

- wykonanie z blachy stalowej o grubości 1,2 mm
- malowana proszkowo w kolorze RAL 7035
- drzwi zamykane na zamek piórkowy
- drzwi pełne lub z szybą transparentną hartowaną
- profile montażowe 19" – 2 szt. możliwość regulacji co 50 mm
- w dachu i podłodze obudowy przepusty kablowe



Dostępne kolory



RAL 7035

Forma dostawy



Produkt złożony

Dostępne wersje



Drzwi pełne



Drzwi z szybą

Zastosowanie



Wewnętrzne

Nośność



50 kg

Stopień ochrony



IP 20



IP 31

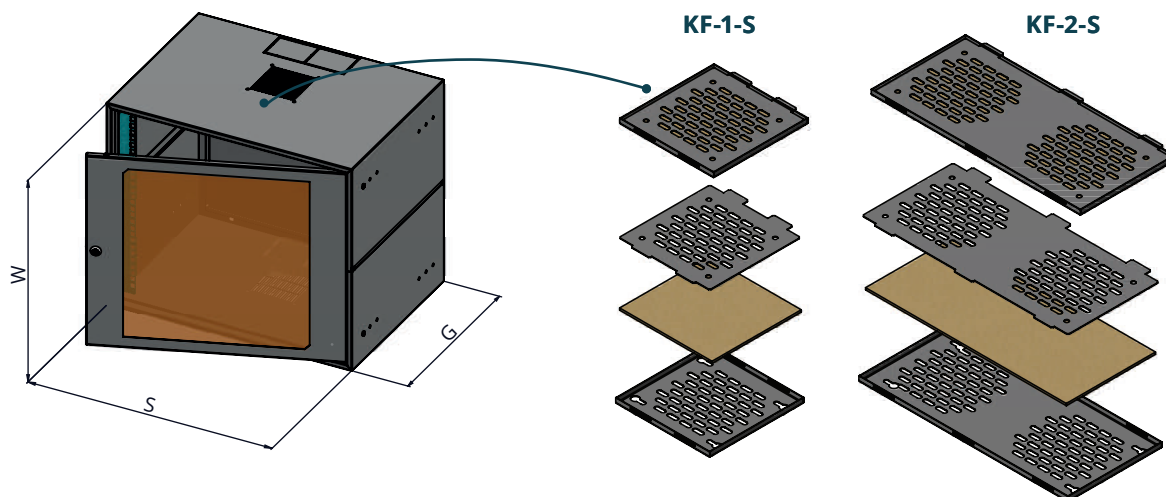
Z wykorzystaniem kasety filtrującej KF-1-S

SZW SIMPLE – szafy teleinformatyczne 19"

Tabela wymiarów

Typ/Nr. kat.	Wys. użytkowa U x 44,45 mm	Wymiary w mm			Max. głębokość użytkowa (mm)	Nośność (kg)	Waga (kg)	Wersja	
		szer.	wys.	głęb.				drzwi pełne	drzwi z szybą
SZWS19-3U-40-DP	3U	555	152	400	300	25	6	✓	
SZWS19-4U-40-DP	4U	555	239	400	300	50	9	✓	
SZWS19-4U-40-DS		555	239	400	300	50	9		✓
SZWS19-6U-40-DP	6U	555	328	400	300	50	10	✓	
SZWS19-6U-40-DS		555	328	400	300	50	10		✓
SZWS19-6U-60-DP		555	328	600	500	50	14	✓	
SZWS19-6U-60-DS		555	328	600	500	50	14		✓
SZWS19-9U-40-DP	9U	555	470	400	300	50	13	✓	
SZWS19-9U-40-DS		555	470	400	300	50	13		✓
SZWS19-9U-60-DP		555	470	600	500	50	17	✓	
SZWS19-9U-60-DS		555	470	600	500	50	17		✓
SZWS19-12U-40-DP	12U	555	595	400	300	50	15	✓	
SZWS19-12U-40-DS		555	595	400	300	50	15		✓
SZWS19-12U-60-DP		555	595	600	500	50	19	✓	
SZWS19-12U-60-DS		555	595	600	500	50	19		✓

Rysunki dostępne na stronie www.sabaj.pl



Możliwość zwiększenia ochrony szaf SIDE-O, SIDE-O-D oraz SZW SIMPLE do IP31 po zastosowaniu kasety filtracyjnej KF-1-S lub KF-2-S. Kasety charakteryzują szybki beznarzędziowy montaż za pomocą dołączonego zestawu elementów.

SIDE-O – szafy teleinformatyczne 19"

Wiszące | Nowoczesny design | Otwierane boki

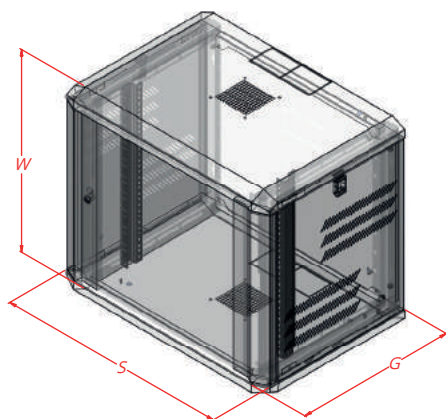
Bezpieczne zamknięcie ścian bocznych



Zastosowanie: szafa SIDE-O to połączenie funkcjonalności, nowoczesnego designu oraz wysokiej jakości wykonania. Możliwość zastosowania opcjonalnych dokręcanych nóżek pozwala również na wykorzystanie SIDE-O jako szaf stojących.

Charakterystyka konstrukcji:

- wykonanie z blachy DC01 1,2 mm malowanej proszkowo
- drzwi zamykane na kluczyk
- boczne ściany z możliwością demontażu i bezpiecznego zamknięcia
- możliwość zamontowania wentylatora 120x120mm
- otwory do wybijania pod przepusty kablowe na górze i dole
- szyba ze szkła hartowanego
- 1 para RACK dla głębokości 428 mm
- 2 pary RACK dla głębokości 628 mm



Dostępne kolory



RAL 7035



RAL 9005

Dostępne wersje



Drzwi pełne



Drzwi z szybą

Zastosowanie



Wewnętrzne

Nośność



100 kg

Stopień ochrony



IP 20



IP 31

Z wykorzystaniem kasyty filtrującej KF-1-S



Produkt złożony

SIDE-O – szafy teleinformatyczne 19"

Tabela wymiarów

Typ/Nr. kat.	Wys. użytkowa U x 44,45 mm	Wymiary w mm			Max. głębokość użytkowa (mm)	Nośność (kg)	Wersja		Kolor				
		szer.	wys.	głęb.			drzwi pełne	drzwi z szybą	RAL 7035 (szary)	RAL 9005 (czarny)			
SIDE-O19-6U-40-DP-S	6U	617	396	428	345	60	<input checked="" type="checkbox"/>		<input checked="" type="checkbox"/>				
SIDE-O19-6U-40-DP-C							<input checked="" type="checkbox"/>			<input checked="" type="checkbox"/>			
SIDE-O19-6U-40-DS-S								<input checked="" type="checkbox"/>	<input checked="" type="checkbox"/>				
SIDE-O19-6U-40-DS-C								<input checked="" type="checkbox"/>	<input checked="" type="checkbox"/>				
SIDE-O19-6U-60-DP-S							628	545	<input checked="" type="checkbox"/>		<input checked="" type="checkbox"/>		<input checked="" type="checkbox"/>
SIDE-O19-6U-60-DP-C				<input checked="" type="checkbox"/>							<input checked="" type="checkbox"/>		
SIDE-O19-6U-60-DS-S									<input checked="" type="checkbox"/>	<input checked="" type="checkbox"/>			
SIDE-O19-6U-60-DS-C									<input checked="" type="checkbox"/>	<input checked="" type="checkbox"/>			
SIDE-O19-9U-40-DP-S	9U	617	531	428	345	60	<input checked="" type="checkbox"/>			<input checked="" type="checkbox"/>			
SIDE-O19-9U-40-DP-C							<input checked="" type="checkbox"/>				<input checked="" type="checkbox"/>		
SIDE-O19-9U-40-DS-S									<input checked="" type="checkbox"/>	<input checked="" type="checkbox"/>			
SIDE-O19-9U-40-DS-C									<input checked="" type="checkbox"/>	<input checked="" type="checkbox"/>			
SIDE-O19-9U-60-DP-S							628	545	<input checked="" type="checkbox"/>		<input checked="" type="checkbox"/>		<input checked="" type="checkbox"/>
SIDE-O19-9U-60-DP-C				<input checked="" type="checkbox"/>							<input checked="" type="checkbox"/>		
SIDE-O19-9U-60-DS-S									<input checked="" type="checkbox"/>	<input checked="" type="checkbox"/>			
SIDE-O19-9U-60-DS-C									<input checked="" type="checkbox"/>	<input checked="" type="checkbox"/>			
SIDE-O19-12U-40-DP-S	12U	617	660	428	345	60	<input checked="" type="checkbox"/>			<input checked="" type="checkbox"/>			
SIDE-O19-12U-40-DP-C							<input checked="" type="checkbox"/>				<input checked="" type="checkbox"/>		
SIDE-O19-12U-40-DS-S									<input checked="" type="checkbox"/>	<input checked="" type="checkbox"/>			
SIDE-O19-12U-40-DS-C									<input checked="" type="checkbox"/>	<input checked="" type="checkbox"/>			
SIDE-O19-12U-60-DP-S							628	545	<input checked="" type="checkbox"/>		<input checked="" type="checkbox"/>		<input checked="" type="checkbox"/>
SIDE-O19-12U-60-DP-C				<input checked="" type="checkbox"/>							<input checked="" type="checkbox"/>		
SIDE-O19-12U-60-DS-S									<input checked="" type="checkbox"/>	<input checked="" type="checkbox"/>			
SIDE-O19-12U-60-DS-C									<input checked="" type="checkbox"/>	<input checked="" type="checkbox"/>			
SIDE-O19-15U-40-DP-S	15U	617	790	428	345	60	<input checked="" type="checkbox"/>			<input checked="" type="checkbox"/>			
SIDE-O19-15U-40-DP-C							<input checked="" type="checkbox"/>				<input checked="" type="checkbox"/>		
SIDE-O19-15U-40-DS-S									<input checked="" type="checkbox"/>	<input checked="" type="checkbox"/>			
SIDE-O19-15U-40-DS-C									<input checked="" type="checkbox"/>	<input checked="" type="checkbox"/>			
SIDE-O19-15U-60-DP-S							628	545	<input checked="" type="checkbox"/>		<input checked="" type="checkbox"/>		<input checked="" type="checkbox"/>
SIDE-O19-15U-60-DP-C				<input checked="" type="checkbox"/>							<input checked="" type="checkbox"/>		
SIDE-O19-15U-60-DS-S									<input checked="" type="checkbox"/>	<input checked="" type="checkbox"/>			
SIDE-O19-15U-60-DS-C									<input checked="" type="checkbox"/>	<input checked="" type="checkbox"/>			
SIDE-O19-18U-40-DP-S	18U	617	931	428	345	60	<input checked="" type="checkbox"/>			<input checked="" type="checkbox"/>			
SIDE-O19-18U-40-DP-C							<input checked="" type="checkbox"/>				<input checked="" type="checkbox"/>		
SIDE-O19-18U-40-DS-S									<input checked="" type="checkbox"/>	<input checked="" type="checkbox"/>			
SIDE-O19-18U-40-DS-C									<input checked="" type="checkbox"/>	<input checked="" type="checkbox"/>			
SIDE-O19-18U-60-DP-S							628	545	<input checked="" type="checkbox"/>		<input checked="" type="checkbox"/>		<input checked="" type="checkbox"/>
SIDE-O19-18U-60-DP-C				<input checked="" type="checkbox"/>							<input checked="" type="checkbox"/>		
SIDE-O19-18U-60-DS-S									<input checked="" type="checkbox"/>	<input checked="" type="checkbox"/>			
SIDE-O19-18U-60-DS-C									<input checked="" type="checkbox"/>	<input checked="" type="checkbox"/>			
SIDE-O19-21U-60-DP-S	21U	617	1063	628	545	100	<input checked="" type="checkbox"/>			<input checked="" type="checkbox"/>			
SIDE-O19-21U-60-DP-C							<input checked="" type="checkbox"/>				<input checked="" type="checkbox"/>		
SIDE-O19-21U-60-DS-S									<input checked="" type="checkbox"/>	<input checked="" type="checkbox"/>			
SIDE-O19-21U-60-DS-C									<input checked="" type="checkbox"/>	<input checked="" type="checkbox"/>			

Rysunki dostępne na stronie www.sabaj.pl

SIDE-O-D – szafy teleinformatyczne 19"

Wiszące | Dwudzielne | Otwierane boki | Nowoczesny design

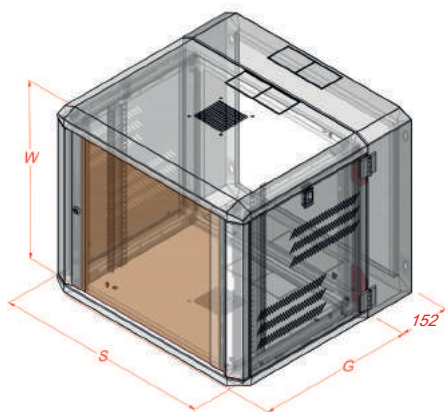
Bezpieczne zamknięcie ścian bocznych



Zastosowanie: Szafy wiszące dwudzielne SIDE-O-D to połączenie funkcjonalności, nowoczesnego designu i wysokiej jakości wykonania. Wytrzymała rama na zawiasach pozwala na bezproblemowe otwarcie szafy i dostęp do jej tylnej części.

Charakterystyka konstrukcji:

- wykonanie z blachy DC01 1,2 mm malowanej proszkowo
- drzwi zamykane na kluczyk
- blokada otwarcia tylnej części wewnątrz szafy
- boczne ściany z możliwością demontażu i bezpiecznego zamknięcia
- możliwość zamontowania wentylatora 120x120mm
- otwory do wybijania pod przepusty kablowe na górze i dole
- 1 para RACK dla głębokości 428 mm
- 2 pary RACK dla głębokości 628 mm



Dostępne kolory



RAL 7035



RAL 9005

Dostępne wersje



Drzwi pełne



Drzwi z szybą

Zastosowanie



Wewnętrzne

Nośność



60 kg

Stopień ochrony



Z wykorzystaniem kasyety filtrującej KF-1-S

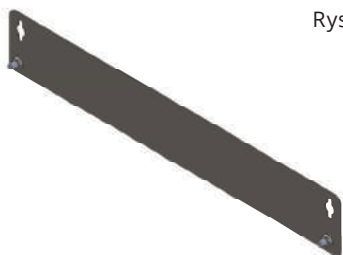
Forma dostawy



Produkt złożony

Typ/Nr. kat.	Wys. użytkowa U x 44,45 mm	Wymiary w mm			Max. głębokość użytkowa (mm)	Nośność (kg)	Wersja		Kolor			
		szer.	wys.	głęb.			drzwi pełne	drzwi z szybą	RAL 7035 (szary)	RAL 9005 (czarny)		
SIDE-O-D19-6U-40-DP-S	6U	617	396	428+152	345	60	<input checked="" type="checkbox"/>		<input checked="" type="checkbox"/>			
SIDE-O-D19-6U-40-DP-C							<input checked="" type="checkbox"/>			<input checked="" type="checkbox"/>		
SIDE-O-D19-6U-40-DS-S								<input checked="" type="checkbox"/>		<input checked="" type="checkbox"/>		
SIDE-O-D19-6U-40-DS-C								<input checked="" type="checkbox"/>		<input checked="" type="checkbox"/>		
SIDE-O-D19-6U-60-DP-S							628+152	545	<input checked="" type="checkbox"/>		<input checked="" type="checkbox"/>	
SIDE-O-D19-6U-60-DP-C									<input checked="" type="checkbox"/>		<input checked="" type="checkbox"/>	
SIDE-O-D19-6U-60-DS-S										<input checked="" type="checkbox"/>		<input checked="" type="checkbox"/>
SIDE-O-D19-6U-60-DS-C										<input checked="" type="checkbox"/>		<input checked="" type="checkbox"/>
SIDE-O-D19-9U-40-DP-S	9U	617	531	428+152	345	60	<input checked="" type="checkbox"/>		<input checked="" type="checkbox"/>			
SIDE-O-D19-9U-40-DP-C							<input checked="" type="checkbox"/>			<input checked="" type="checkbox"/>		
SIDE-O-D19-9U-40-DS-S								<input checked="" type="checkbox"/>		<input checked="" type="checkbox"/>		
SIDE-O-D19-9U-40-DS-C								<input checked="" type="checkbox"/>		<input checked="" type="checkbox"/>		
SIDE-O-D19-9U-60-DP-S							628+152	545	<input checked="" type="checkbox"/>		<input checked="" type="checkbox"/>	
SIDE-O-D19-9U-60-DP-C									<input checked="" type="checkbox"/>		<input checked="" type="checkbox"/>	
SIDE-O-D19-9U-60-DS-S										<input checked="" type="checkbox"/>		<input checked="" type="checkbox"/>
SIDE-O-D19-9U-60-DS-C										<input checked="" type="checkbox"/>		<input checked="" type="checkbox"/>
SIDE-O-D19-12U-40-DP-S	12U	617	666	428+152	345	60	<input checked="" type="checkbox"/>		<input checked="" type="checkbox"/>			
SIDE-O-D19-12U-40-DP-C							<input checked="" type="checkbox"/>			<input checked="" type="checkbox"/>		
SIDE-O-D19-12U-40-DS-S								<input checked="" type="checkbox"/>		<input checked="" type="checkbox"/>		
SIDE-O-D19-12U-40-DS-C								<input checked="" type="checkbox"/>		<input checked="" type="checkbox"/>		
SIDE-O-D19-12U-60-DP-S							628+152	545	<input checked="" type="checkbox"/>		<input checked="" type="checkbox"/>	
SIDE-O-D19-12U-60-DP-C									<input checked="" type="checkbox"/>		<input checked="" type="checkbox"/>	
SIDE-O-D19-12U-60-DS-S										<input checked="" type="checkbox"/>		<input checked="" type="checkbox"/>
SIDE-O-D19-12U-60-DS-C										<input checked="" type="checkbox"/>		<input checked="" type="checkbox"/>
SIDE-O-D19-15U-40-DP-S	15U	617	799	428+152	345	60	<input checked="" type="checkbox"/>		<input checked="" type="checkbox"/>			
SIDE-O-D19-15U-40-DP-C							<input checked="" type="checkbox"/>			<input checked="" type="checkbox"/>		
SIDE-O-D19-15U-40-DS-S								<input checked="" type="checkbox"/>		<input checked="" type="checkbox"/>		
SIDE-O-D19-15U-40-DS-C								<input checked="" type="checkbox"/>		<input checked="" type="checkbox"/>		
SIDE-O-D19-15U-60-DP-S							628+152	545	<input checked="" type="checkbox"/>		<input checked="" type="checkbox"/>	
SIDE-O-D19-15U-60-DP-C									<input checked="" type="checkbox"/>		<input checked="" type="checkbox"/>	
SIDE-O-D19-15U-60-DS-S										<input checked="" type="checkbox"/>		<input checked="" type="checkbox"/>
SIDE-O-D19-15U-60-DS-C										<input checked="" type="checkbox"/>		<input checked="" type="checkbox"/>
SIDE-O-D19-18U-40-DP-S	18U	617	931	428+152	345	60	<input checked="" type="checkbox"/>		<input checked="" type="checkbox"/>			
SIDE-O-D19-18U-40-DP-C							<input checked="" type="checkbox"/>			<input checked="" type="checkbox"/>		
SIDE-O-D19-18U-40-DS-S								<input checked="" type="checkbox"/>		<input checked="" type="checkbox"/>		
SIDE-O-D19-18U-40-DS-C								<input checked="" type="checkbox"/>		<input checked="" type="checkbox"/>		
SIDE-O-D19-18U-60-DP-S							628+152	545	<input checked="" type="checkbox"/>		<input checked="" type="checkbox"/>	
SIDE-O-D19-18U-60-DP-C									<input checked="" type="checkbox"/>		<input checked="" type="checkbox"/>	
SIDE-O-D19-18U-60-DS-S										<input checked="" type="checkbox"/>		<input checked="" type="checkbox"/>
SIDE-O-D19-18U-60-DS-C										<input checked="" type="checkbox"/>		<input checked="" type="checkbox"/>

Rysunki dostępne na stronie www.sabaj.pl



Wieszak do szaf SIDE-O oraz SIDE-O-D
Kod: 19-W600
Ułatwia montaż na ścianie.



Stopki samopoziomujące do szaf
SIDE-O oraz SIDE-O-D
Kod: 19-1655

SWK IP54 – szafy teleinformatyczne 19"

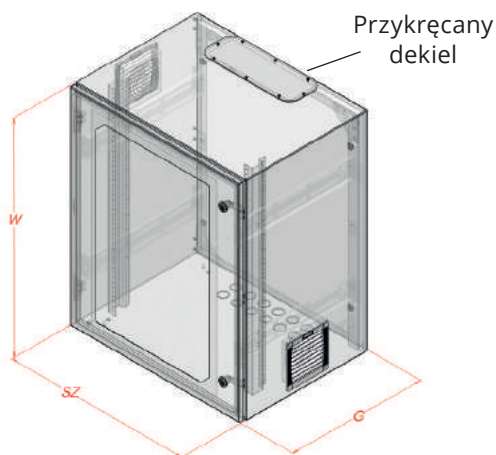
Wiszące | O podwyższonym IP | Zastosowanie wewnątrz pomieszczeń



Zastosowanie: wiszące szafy o podwyższonej szczelności, doskonałe do miejsc o wysokim zapyleniu lub zawilgoceniu. Przede wszystkim polecane do montażu na halach produkcyjnych lub w pobliżu miejsc z otwartym dostępem powietrza z zewnątrz.

Charakterystyka konstrukcji:

- wykonanie z blachy stalowej DC01
- uszczelka na drzwiach poliuretanowa
- 2 wkładki filtracyjne w zestawie
- kratki wentylacyjne spełniają wymogi IP54
- szyba ze szkła hartowanego



Dostępne kolory



RAL 7035

Stopień ochrony



IP
54

Dostępne wersje



Drzwi
pełne



Drzwi
z szybą

Forma dostawy



Produkt złożony



60 kg

Zastosowanie



Wewnętrzne



Opcjonalnie:
SWK-MULTIGATE
dekiel z przepustami
kablowymi

Typ/Nr. kat.	Wys. użytkowa U x 44,45 mm	Wymiary w mm			Max. głębokość użytkowa (mm)	Nośność (kg)	Wersja		Zastosowanie wewn.
		szer.	wys.	głęb.			drzwi pełne	drzwi z szybą	
SWK19-6U-40-DP-W	6U	600	335	400	340	60	✓		✓
SWK19-6U-40-DS-W							✓	✓	
SWK19-6U-60-DP-W				600	540		✓		✓
SWK19-6U-60-DS-W							✓	✓	
SWK19-9U-40-DP-W	9U	600	470	400	340	60	✓		✓
SWK19-9U-40-DS-W							✓	✓	
SWK19-9U-60-DP-W				600	540		✓		✓
SWK19-9U-60-DS-W							✓	✓	
SWK19-12U-40-DP-W	12U	600	605	400	340	60	✓		✓
SWK19-12U-40-DS-W							✓	✓	
SWK19-12U-60-DP-W				600	540		✓		✓
SWK19-12U-60-DS-W							✓	✓	
SWK19-15U-40-DP-W	15U	600	737	400	340	60	✓		✓
SWK19-15U-40-DS-W							✓	✓	
SWK19-15U-60-DP-W				600	540		✓		✓
SWK19-15U-60-DS-W							✓	✓	
SWK19-18U-40-DP-W	18U	600	870	400	340	60	✓		✓
SWK19-18U-40-DS-W							✓	✓	
SWK19-18U-60-DP-W				600	540		✓		✓
SWK19-18U-60-DS-W							✓	✓	
SWK19-22U-60-DP-W	22U	600	1048	600	540	80	✓		✓
SWK19-22U-60-DS-W								✓	✓

Rysunki dostępne na stronie www.sabaj.pl



Opcjonalnie: SWK-DEKD

Dzięki dzielonym modułom uszczelniającym, dekiel umożliwia komfortowe wpuszczenie kabli z dużymi wtykami do szafy, bez konieczności rozszywania ich.

Proponowane akcesoria

Listwa zasilająca 19"

str. 161



Organizatory kablowe metalowe



Akcesoria dostępne na stronie 159.

SWK ALU – szafy teleinformatyczne 19"

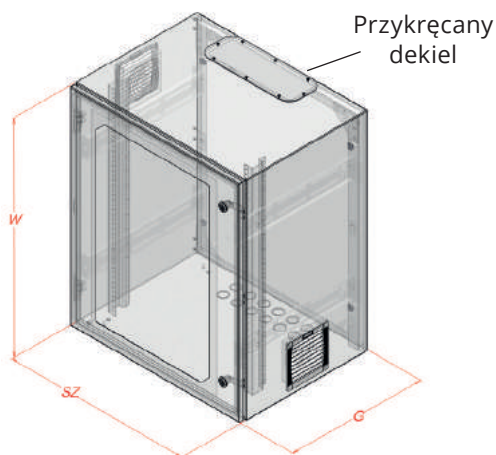
Wiszące | O podwyższonym IP | Odporne na warunki atmosferyczne



Zastosowanie: wiszące szafy zewnętrzne o podwyższonej szczelności, doskonałe do miejsc o wysokim zapyleniu lub zawilgoceniu. Przede wszystkim polecane do wykorzystania jako obudowy zewnętrzne, jako szafy sterownicze dla instalacji fotowoltaicznych. Szafy wykonane z aluminium, posiadają gumową uszczelkę.

Charakterystyka konstrukcji:

- wykonanie z aluminium PA11
- uszczelka gumowa odporna na promienie UV
- 2 wkładki filtracyjne w zestawie
- uchwyt na kłódkę, który umożliwia zabezpieczenie dostępu do wnętrza obudowy
- kratki wentylacyjne spełniają wymogi IP54
- szyba ze szkła hartowanego
- w celu zapewnienia odporności na zalegającą wodę zalecamy zastosowanie dodatkowego daszku - do dokupienia jako osobne akcesorium



Dostępne kolory



RAL 7035

Stopień ochrony



IP
54

Dostępne wersje



Drzwi
pełne



Drzwi
z szybą

Forma dostawy



Produkt złożony



60 kg

Zastosowanie



Zewnętrzne (na zamówienie)



Opcjonalnie:
SWK-MULTIGATE
dekiel z przepustami
kablowymi

Typ/Nr. kat.	Wys. użytkowa U x 44,45 mm	Wymiary w mm			Max. głębokość użytkowa (mm)	Nośność (kg)	Wersja		Zastosowanie zewn.
		szer.	wys.	głęb.			drzwi pełne	drzwi z szybą	
SWK19-6U-40-DP-Z	6U	600	335	400	340	60	✓		✓
SWK19-6U-40-DS-Z							✓	✓	
SWK19-6U-60-DP-Z				600	540		✓		✓
SWK19-6U-60-DS-Z							✓	✓	
SWK19-9U-40-DP-Z	9U	600	470	400	340	60	✓		✓
SWK19-9U-40-DS-Z							✓	✓	
SWK19-9U-60-DP-Z				600	540		✓		✓
SWK19-9U-60-DS-Z							✓	✓	
SWK19-12U-40-DP-Z	12U	600	605	400	340	60	✓		✓
SWK19-12U-40-DS-Z							✓	✓	
SWK19-12U-60-DP-Z				600	540		✓		✓
SWK19-12U-60-DS-Z							✓	✓	
SWK19-15U-40-DP-Z	15U	600	737	400	340	60	✓		✓
SWK19-15U-40-DS-Z							✓	✓	
SWK19-15U-60-DP-Z				600	540		✓		✓
SWK19-15U-60-DS-Z							✓	✓	
SWK19-18U-40-DP-Z	18U	600	870	400	340	60	✓		✓
SWK19-18U-40-DS-Z							✓	✓	
SWK19-18U-60-DP-Z				600	540		✓		✓
SWK19-18U-60-DS-Z							✓	✓	
SWK19-22U-60-DP-Z	22U	600	1048	600	540	80	✓		✓
SWK19-22U-60-DS-Z								✓	✓



Opcjonalnie: SWK-DEKD

Dzięki dzielonym modułom uszczelniającym, dekiel umożliwia komfortowe wpuszczenie kabli z dużymi wtykami do szafy, bez konieczności rozszywania ich.

Proponowane akcesoria

Wentylatory z filtrem

str. 157



Ogrzewacze półprzewodnikowe



150 W



100 W



10 W

Akcesoria dostępne na stronie 156.

SWK-D IP54 – szafy teleinformatyczne 19"

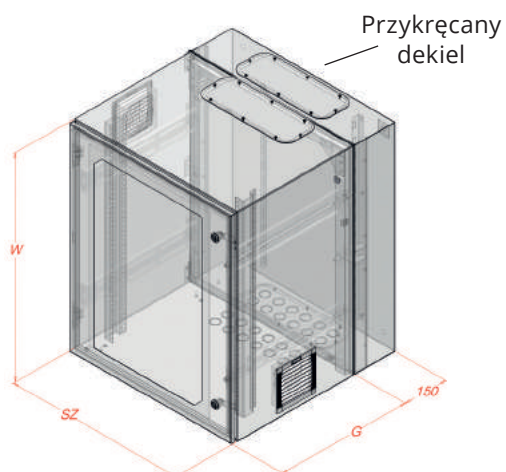
Wiszące | Dwudzielne | O podwyższonym IP | Zastosowanie wewnątrz pomieszczeń



Zastosowanie: wiszące szafy dwudzielne o podwyższonej szczelności, doskonałe do miejsc o wysokim zapyleniu lub zawilgoceniu. Przede wszystkim polecane do montażu na halach produkcyjnych lub w pobliżu miejsc z otwartym dostępem powietrza z zewnątrz.

Charakterystyka konstrukcji:

- wykonanie z blachy stalowej DC01
- szyba ze szkła hartowanego
- blokada otwarcia tylnej części wewnątrz szafy
- 2 wkładki filtracyjne w zestawie



Dostępne kolory



RAL 7035

Stopień ochrony



IP 54

Dostępne wersje



Drzwi pełne



Drzwi z szybą

Forma dostawy



Produkt złożony



60 kg

Zastosowanie



Wewnętrzne



Opcjonalnie:
SWKD-MULTIGATE
dekiel z przepustem
kablowym do tylnej
części

SWK-D IP54 – szafy teleinformatyczne 19"

Tabela wymiarów

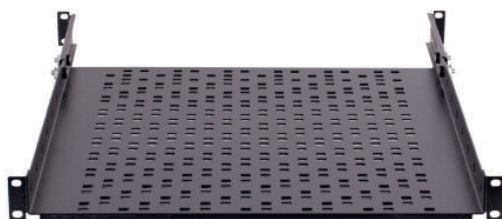
Typ/Nr. kat.	Wys. użytkowa U x 44,45 mm	Wymiary w mm			Nośność (kg)	Wersja		Zastosowanie wewn.
		szer.	wys.	głęb.		drzwi pełne	drzwi z szybą	
SWKD19-6U-40-DP-W	6U	600	335	400 + 150	60	<input checked="" type="checkbox"/>		<input checked="" type="checkbox"/>
SWKD19-6U-40-DS-W						<input checked="" type="checkbox"/>	<input checked="" type="checkbox"/>	
SWKD19-6U-60-DP-W				600 + 150		<input checked="" type="checkbox"/>	<input checked="" type="checkbox"/>	
SWKD19-6U-60-DS-W						<input checked="" type="checkbox"/>	<input checked="" type="checkbox"/>	
SWKD19-9U-40-DP-W	9U	600	470	400 + 150	60	<input checked="" type="checkbox"/>		<input checked="" type="checkbox"/>
SWKD19-9U-40-DS-W						<input checked="" type="checkbox"/>	<input checked="" type="checkbox"/>	
SWKD19-9U-60-DP-W				600 + 150		<input checked="" type="checkbox"/>	<input checked="" type="checkbox"/>	
SWKD19-9U-60-DS-W						<input checked="" type="checkbox"/>	<input checked="" type="checkbox"/>	
SWKD19-12U-40-DP-W	12U	600	605	400 + 150	60	<input checked="" type="checkbox"/>		<input checked="" type="checkbox"/>
SWKD19-12U-40-DS-W						<input checked="" type="checkbox"/>	<input checked="" type="checkbox"/>	
SWKD19-12U-60-DP-W				600 + 150		<input checked="" type="checkbox"/>	<input checked="" type="checkbox"/>	
SWKD19-12U-60-DS-W						<input checked="" type="checkbox"/>	<input checked="" type="checkbox"/>	
SWKD19-15U-40-DP-W	15U	600	737	400 + 150	60	<input checked="" type="checkbox"/>		<input checked="" type="checkbox"/>
SWKD19-15U-40-DS-W						<input checked="" type="checkbox"/>	<input checked="" type="checkbox"/>	
SWKD19-15U-60-DP-W				600 + 150		<input checked="" type="checkbox"/>	<input checked="" type="checkbox"/>	
SWKD19-15U-60-DS-W						<input checked="" type="checkbox"/>	<input checked="" type="checkbox"/>	
SWKD19-18U-40-DP-W	18U	600	870	400 + 150	60	<input checked="" type="checkbox"/>		<input checked="" type="checkbox"/>
SWKD19-18U-40-DS-W						<input checked="" type="checkbox"/>	<input checked="" type="checkbox"/>	
SWKD19-18U-60-DP-W				600 + 150		<input checked="" type="checkbox"/>	<input checked="" type="checkbox"/>	
SWKD19-18U-60-DS-W						<input checked="" type="checkbox"/>	<input checked="" type="checkbox"/>	

Rysunki dostępne na stronie www.sabaj.pl

Proponowane akcesoria

Półki 1U w standardzie 19"

str. 162



Patch Panel 19"

str. 158



Panel wentylacyjny



Akcesoria dostępne na stronie 172.

SWK-D ALU – szafy teleinformatyczne 19"

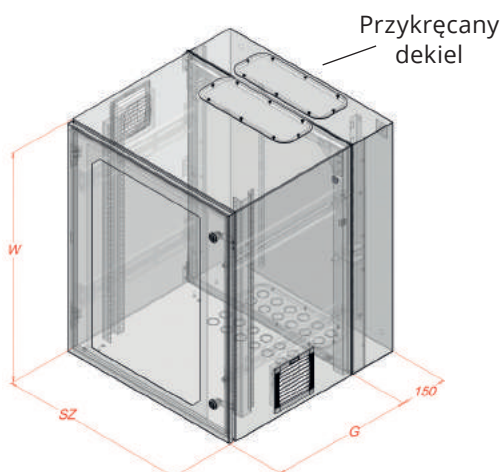
Wiszące | Dwudzielne | O podwyższonym IP | Odporne na warunki atmosferyczne



Zastosowanie: aluminiowe wiszące szafy dwudzielne o podwyższonej szczelności, doskonałe do miejsc o wysokim zapyleniu lub zawilgoceniu. Przede wszystkim polecane do montażu na w narażeniu na zewnętrzne warunki atmosferyczne. Szafy w wykonaniu zewnętrznym posiadają gumową uszczelkę. Uszczelniona ściana tylna na wytrzymałych zawiasach pozwala na łatwy dostęp do tylnej części zamontowanych w niej urządzeń.

Charakterystyka konstrukcji:

- wykonanie z aluminium PA11
- szyba ze szkła hartowanego
- uszczelka gumowa
- blokada otwarcia tylnej części wewnątrz szafy
- 2 wkładki filtracyjne w zestawie
- posiada uchwyt na kłódkę, który umożliwia zabezpieczenie dostępu do wnętrza obudowy
- w celu zapewnienia odporności na zalegającą wodę zalecamy zastosowanie dodatkowego daszku - do dokupienia jako osobne akcesorium



Dostępne kolory



RAL 7035

Stopień ochrony



IP 54

Dostępne wersje



Drzwi pełne



Drzwi z szybą

Forma dostawy



Produkt złożony



60 kg

Zastosowanie



Zewnętrzne (na zamówienie)



Opcjonalnie:
SWKD-MULTIGATE
dekiel z przepustem
kablowym do tylnej
części

SWK-D ALU – szafy teleinformatyczne 19"

Tabela wymiarów

Typ/Nr. kat.	Wys. użytkowa U x 44,45 mm	Wymiary w mm			Nośność (kg)	Wersja		Zastosowanie zewn.
		szer.	wys.	głęb.		drzwi pełne	drzwi z szybą	
SWKD19-6U-40-DP-Z	6U	600	335	400 + 150	60	✓		✓
SWKD19-6U-40-DS-Z						✓	✓	
SWKD19-6U-60-DP-Z				600 + 150		✓		✓
SWKD19-6U-60-DS-Z						✓	✓	
SWKD19-9U-40-DP-Z	9U	600	470	400 + 150	60	✓		✓
SWKD19-9U-40-DS-Z						✓	✓	
SWKD19-9U-60-DP-Z				600 + 150		✓		✓
SWKD19-9U-60-DS-Z						✓	✓	
SWKD19-12U-40-DP-Z	12U	600	605	400 + 150	60	✓		✓
SWKD19-12U-40-DS-Z						✓	✓	
SWKD19-12U-60-DP-Z				600 + 150		✓		✓
SWKD19-12U-60-DS-Z						✓	✓	
SWKD19-15U-40-DP-Z	15U	600	737	400 + 150	60	✓		✓
SWKD19-15U-40-DS-Z						✓	✓	
SWKD19-15U-60-DP-Z				600 + 150		✓		✓
SWKD19-15U-60-DS-Z						✓	✓	
SWKD19-18U-40-DP-Z	18U	600	870	400 + 150	60	✓		✓
SWKD19-18U-40-DS-Z						✓	✓	
SWKD19-18U-60-DP-Z				600 + 150		✓		✓
SWKD19-18U-60-DS-Z						✓	✓	

Rysunki dostępne na stronie www.sabaj.pl

Proponowane akcesoria

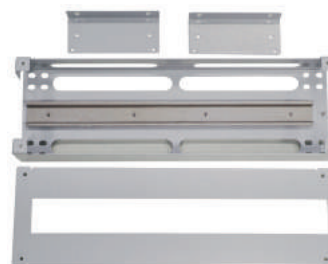
Elementy grzejne z wentylatorem

str. 156



Panel dystrybucji napięć

str. 164



Panel światłowodowy Simple 19" 1U



Akcesoria dostępne na stronie 167.

SZW – szafy wiszące 10"

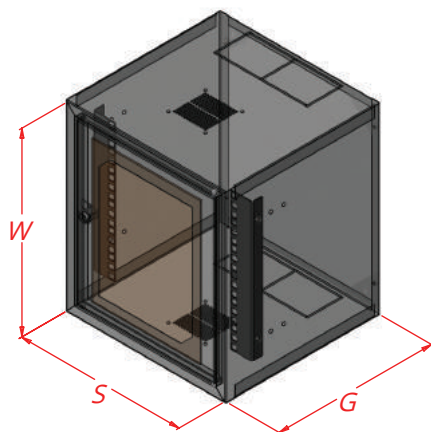
Szafy teleinformatyczne dla domu i biura



Zastosowanie: szafy w standardzie 10" przeznaczone są głównie do małych sieci biurowych lub domowych. Solidna i elegancka konstrukcja zapewni odpowiednią wentylację oraz ochronę montowanych w niej komponentów.

Charakterystyka konstrukcji:

- wykonanie ze stali DC01 o grubości 1 mm
- konstrukcja malowana proszkowo
- drzwi zamykane na klucz
- przykręcana ściana tylna w zestawie
- szyba ze szkła hartowanego



Regulacja położenia belki

Dostępne kolory



RAL 7035



RAL 9005

Dostępne wersje



Drzwi pełne



Drzwi z szybą

Zastosowanie



Wewnętrzne

Nośność



40 kg

Stopień ochrony



Forma dostawy



Produkt złożony

SZW – szafy wiszące 10"

Tabela wymiarów

Typ/Nr. kat.	Wys. użytkowa U x 44,45 mm	Wymiary w mm			Wersja		Kolor	
		szer.	wys.	głęb.	drzwi pełne	drzwi z szybą	RAL 7035 (szary)	RAL 9005 (czarny)
SZW10-4U-30-DP-S	4U	310	265	300	✓		✓	
SZW10-4U-30-DP-C					✓			✓
SZW10-4U-30-DS-S						✓	✓	
SZW10-4U-30-DS-C						✓		✓
SZW10-6U-30-DP-S	6U	310	355	300	✓		✓	
SZW10-6U-30-DP-C					✓			✓
SZW10-6U-30-DS-S						✓	✓	
SZW10-6U-30-DS-C						✓		✓
SZW10-9U-30-DP-S	9U	310	490	300	✓		✓	
SZW10-9U-30-DP-C					✓			✓
SZW10-9U-30-DS-S						✓	✓	
SZW10-9U-30-DS-C						✓		✓

Rysunki dostępne na stronie www.sabaj.pl



Media Rack 19" – FH/FL

Do instalacji urządzeń teleinformatycznych oraz Audio Video

Typ FL

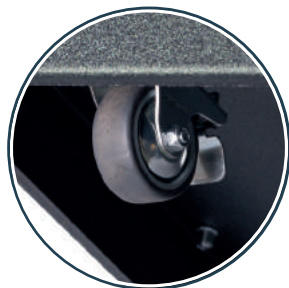


Typ FH



Cechy:

- montaż komponentów w standardzie 19" z urządzeniami AV
- bardzo dobry dostęp przy montażu urządzeń
- doskonała wentylacja
- łatwe uporządkowanie kabli
- półki dostosowane do większości urządzeń
- cokół na kółkach umożliwiający łatwe przemieszczanie oraz stopki z możliwością regulacji



Stopki i kółka do transportu w zestawie



Łatwe uporządkowanie okablowania

Dostępne kolory



RAL 9005

Forma dostawy



Montaż samodzielny

Zastosowanie



Wewnętrzne

Nośność



100 kg

Typ/Nr. kat.	Wys. użytkowa U x 44,45 mm	Wymiary w mm		
		szer.	wys.	głęb.
MEDIA-RACK19-16U	16U	582	958	632
MEDIA-RACK19-30U	30U	582	1581	632
MEDIA-RACK19-40U	40U	582	1983	632
Drzwi przeszklone do Media Rack FL/WM	Drzwi dostępne jako opcja			
Drzwi przeszklone do Media Rack FH				

Media Rack 19" – WM/WM-9U

Do instalacji urządzeń teleinformatycznych oraz Audio Video

Typ WM-9U



Typ WM



Opcjonalnie: półki i drzwi

Cechy:

- montaż komponentów w standardzie 19" z urządzeniami AV
- bardzo dobry dostęp przy montażu urządzeń
- doskonała wentylacja
- łatwe uporządkowanie kabli
- półki dostosowane do większości urządzeń

Dostępne kolory



RAL 9005

Forma dostawy



Montaż samodzielny

Zastosowanie



Wewnętrzne

Nośność

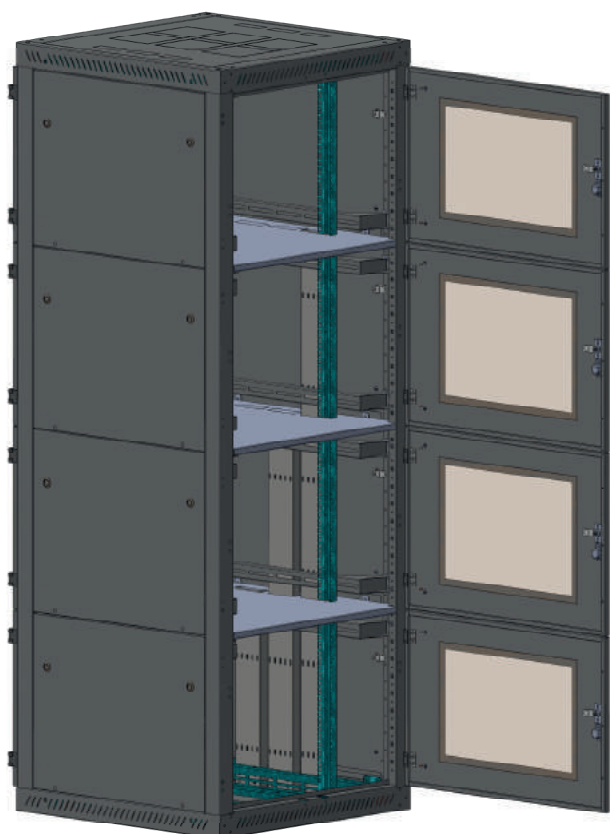


50 kg

Typ/Nr. kat.	Wys. użytkowa U x 44,45 mm	Wymiary w mm		
		szer.	wys.	głęb.
MEDIA-RACK19-9U-W	9U	521	582	606
MEDIA-RACK19-16U-W	16U	521	889	606
Drzwi do Media Rack FL/WM	Drzwi dostępne jako opcja			

ACE19-KOL – szafa kolokacyjna 19"

Stojąca | Ramowa | Składana | Ułatwiony dostęp



Zastosowanie: szafa kolokacyjna dzięki niezależnemu podziałowi poziomemu umożliwia dostęp do każdej z sekcji podziału osobnymi drzwiami. Poszczególne przedziały wewnątrz szafy oddziela pozioma przegroda, przykładana do szkieletu. Każda sekcja posiada niezależny przedział kablów po obu stronach obudowy oraz stelaż 19". Wprowadzenie kabli do szafy możliwe jest od dołu lub od góry. Boki szaf otwierane za pomocą zamków posiadają perforację; drzwi przednie i tylne wykonane z blachy stalowej perforowanej.

Charakterystyka konstrukcji:

- konstrukcja ramowa, składana
- niezależny podział na sekcje poziome
- przepusty kablów w dole szafy
- drzwi oraz boki perforowane
- **możliwe zamówienie wg. specyfikacji klienta**
- każdy przedział posiada inny kod klucza

Dostępne kolory



RAL 7035



RAL 9005

Zastosowanie



Wewnętrzne



1500 kg



Min. 80%

Nośność

Perforacja

Stopień ochrony



Drzwi z szybą



Drzwi perforowane

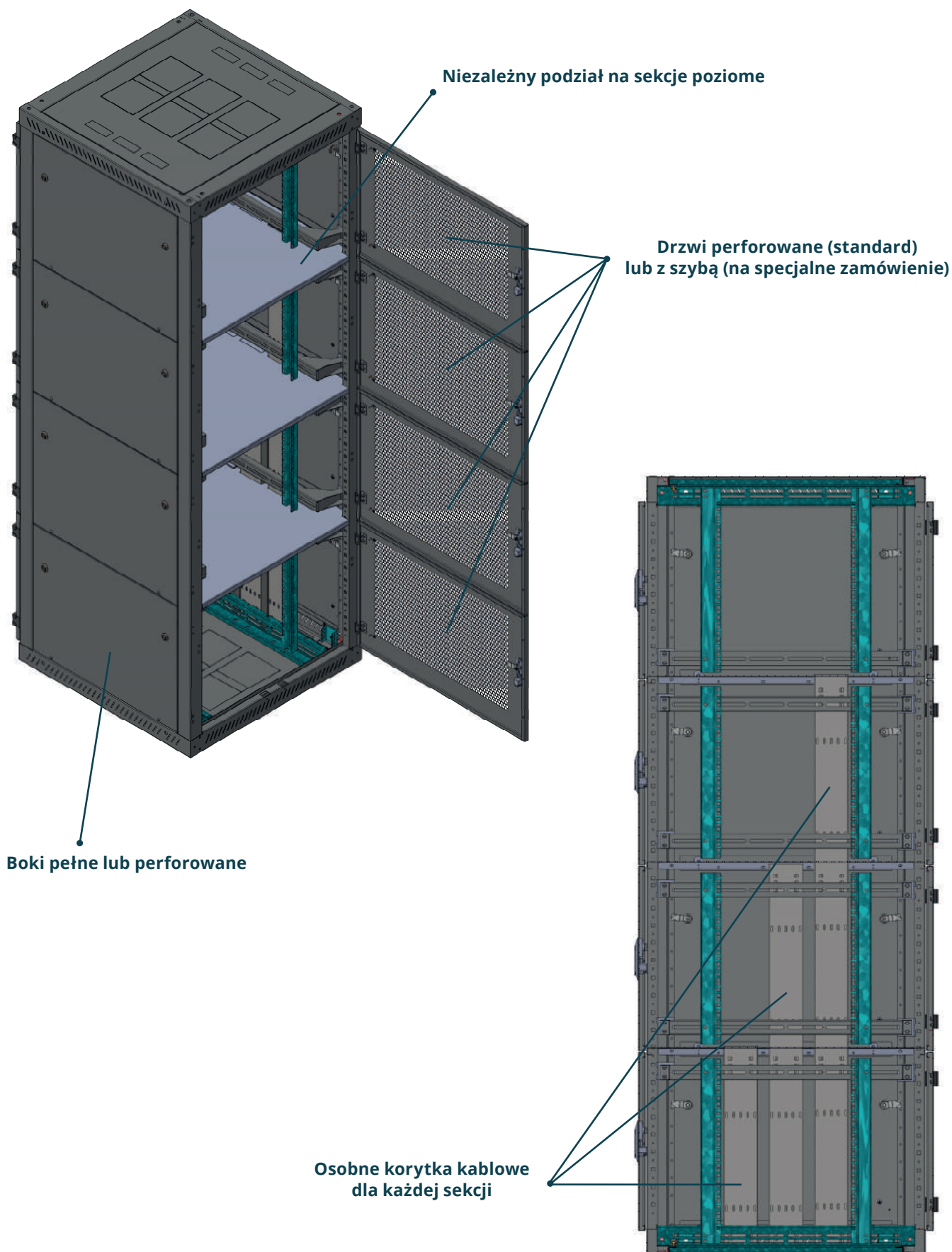
Forma dostawy



Produkt złożony

ACE19-KOL – szafa kolokacyjna 19"

Charakterystyka produktu

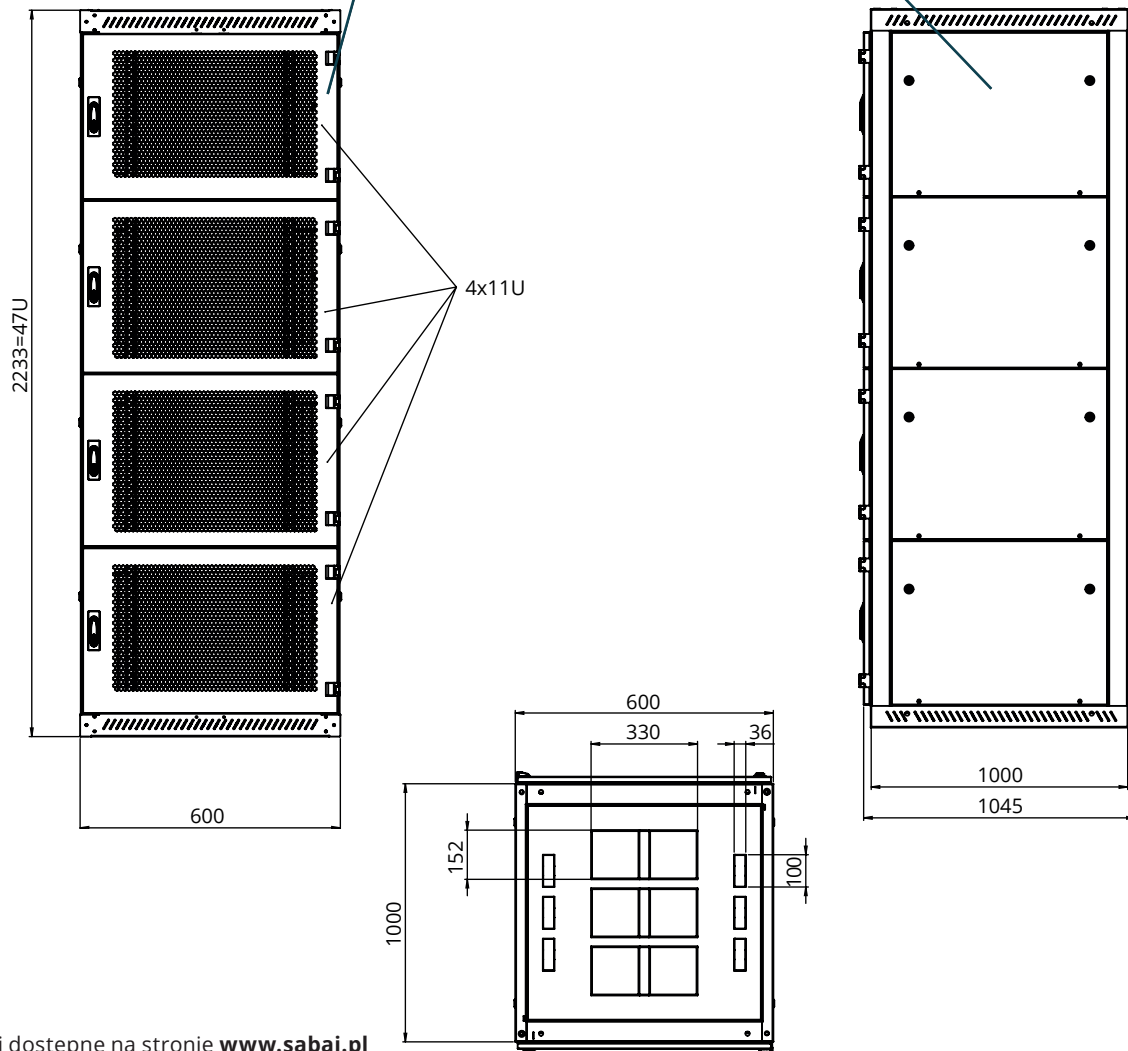


ACE19-KOL – szafa kolokacyjna 19"

Konstrukcja

Drzwi przednie i tylne standard – perforacja

Ośłony boczne standard – pełne



Rysunki dostępne na stronie www.sabaj.pl

Typ/Nr. kat.	Wymiary w mm			Podział drzwi (U)	Wysokość przedziału (mm)	Kolor	
	szer.	wys.	głęb.			RAL 7035 (szary)	RAL 9005 (czarny)
ACE19-68-S-KOL-2X23U	600	2233	800	2x23U	1063	✓	
ACE19-68-C-KOL-2X23U	600	2233	800	2x23U	1063		✓
ACE19-68-S-KOL-4X11U	600	2233	800	4x11U	510	✓	
ACE19-68-C-KOL-4X11U	600	2233	800	4x11U	510		✓
ACE19-610-S-KOL-2X23U	600	2233	1000	2x23U	1063	✓	
ACE19-610-C-KOL-2X23U	600	2233	1000	2x23U	1063		✓
ACE19-610-S-KOL-4X11U	600	2233	1000	4x11u	510	✓	
ACE19-610-C-KOL-4X11U	600	2233	1000	4x11u	510		✓
ACE19-812-S-KOL-8X5U	800	2233	1200	8x5U	245	✓	
ACE19-812-C-KOL-8X5U	800	2233	1200	8x5U	245		✓

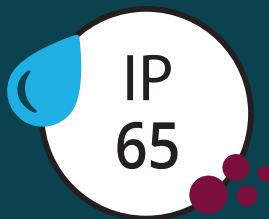


Streetbox

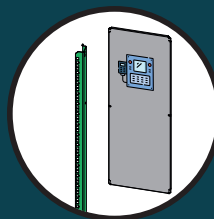
Aluminiowe szafy zewnętrzne odporne na warunki atmosferyczne



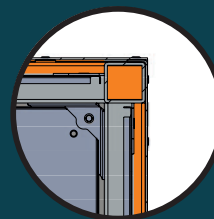
Zewnętrzne



Maksymalnie
IP 65



Rack 19" lub płyta
montażowa



Podwójne poszycie
zewnętrzne

STREETBOX

Wygląd, wytrzymałość i ochrona urządzeń



Zastosowanie: Seria STREETBOX to zewnętrzne szafy dystrybucyjne, wykonane z malowanego proszkowo aluminium. Dwuwarstwowe ściany, wysoki stopień ochrony i elektrostatyczne malowanie, zapewniają optymalne zabezpieczenie dla zamontowanych w ich wnętrzu urządzeń.

Ściany boczne, drzwi oraz dach wykonane są z 2 mm blachy aluminiowej. Wentylacja grawitacyjna, którą zapewniają otwory wentylacyjne, może być dodatkowo wspomagana poprzez montowane we wnętrzu panele wentylacyjne (dostępne jako opcja). Konstrukcja kratak wentylacyjnych zabezpiecza wnętrze szafy przed zanieczyszczeniami ze środowiska zewnętrznego. Dzięki unikalnym rozwiązaniom, zewnętrzne poszycie może zostać dodatkowo zaizolowane przy użyciu pianki lub mat izolacyjnych.

Konstrukcja szaf umożliwia zastosowanie profili rack 19" lub 21", płyt montażowych dla zabudowy urządzeń elektrycznych, klimatyzatorów i ogrzewaczy, dodatkowych paneli wentylacyjnych oraz większości akcesoriów do szaf sterowniczych SABAJ. Model STREETBOX dostosowany jest do posadowienia na metalowym lub betonowym cokole – do zakupu jako opcja. Drzwi przednie w standardzie. Drzwi tylne lub boczne dostępne jako opcja. Kolor standardowy RAL 7035. Pozostałe kolory z palety RAL dostępne na specjalne zamówienie.

Dostępne kolory — I klasa ochronności —



RAL 7035*



Zastosowanie — Nośność —



Zewnętrzne (ALU)



800 kg

Stopień ochrony



Wersja
jednodrzwiowa



Wersja
dwudrzwiowa



Specjalne
zamówienie



Duża
odporność
mechaniczna

Certyfikaty



*Inne kolory dostępne na zamówienie

STREETBOX

Cechy produktu



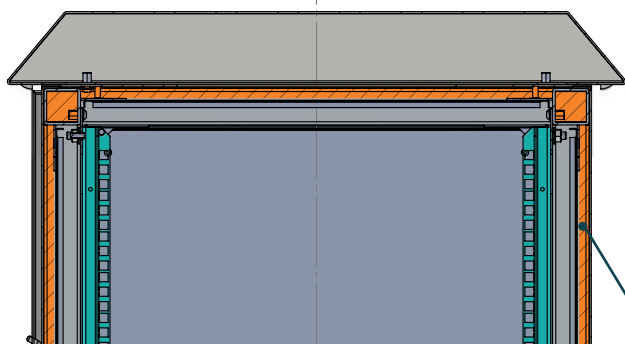
Spawana rama z profili aluminiowych z 3 mm ścianką



Możliwość zastosowania różnych wkładek



Cztery punkty ryglowania gwarantują szczelne zamknięcie



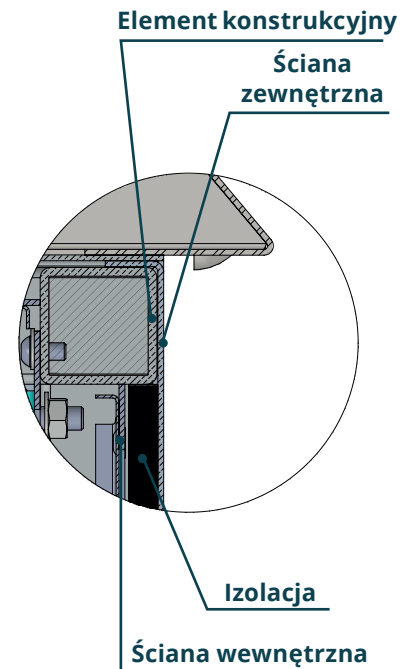
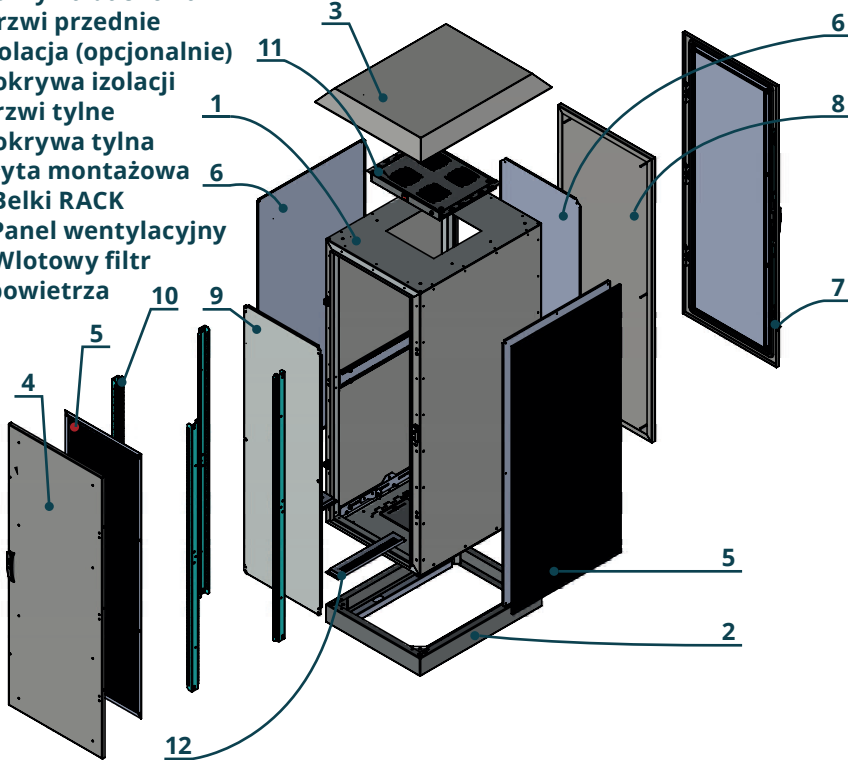
Konstrukcja ścian bocznych i profili umożliwiającą zastosowanie dodatkowej izolacji, w celu obniżenia współczynnika przenikania ciepła Lambda

STREETBOX

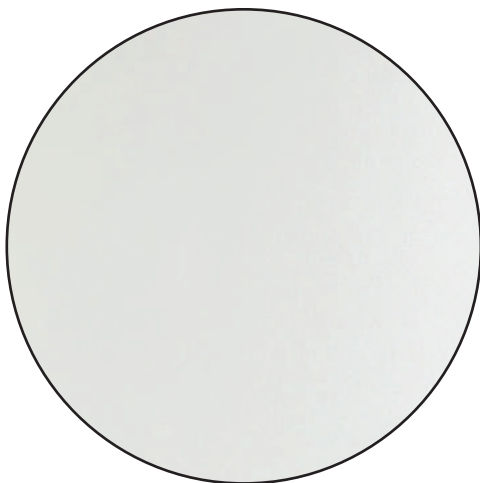
Wentylacja i izolacja

Wszystkie ściany umożliwiają zastosowanie dodatkowej warstwy izolacyjnej

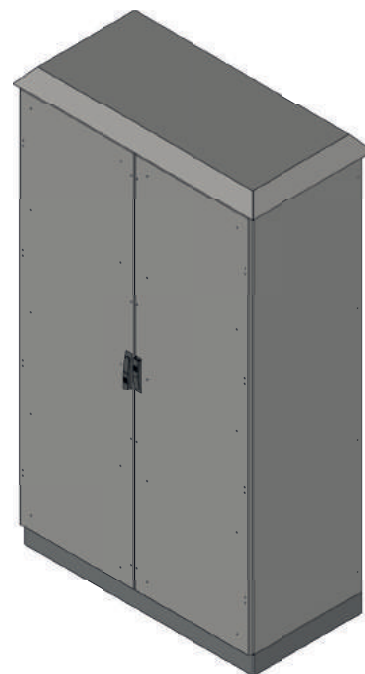
1. Rama
2. Cokół
3. Pokrywa dachowa
4. Drzwi przednie
5. Izolacja (opcjonalnie)
6. Pokrywa izolacji
7. Drzwi tylne
8. Pokrywa tylna
9. Płyta montażowa
10. Belki RACK
11. Panel wentylacyjny
12. Wlotowy filtr powietrza



Podwójna konstrukcja z drzwiami, dachem oraz ścianami bocznymi wykonanymi z 2 mm aluminium



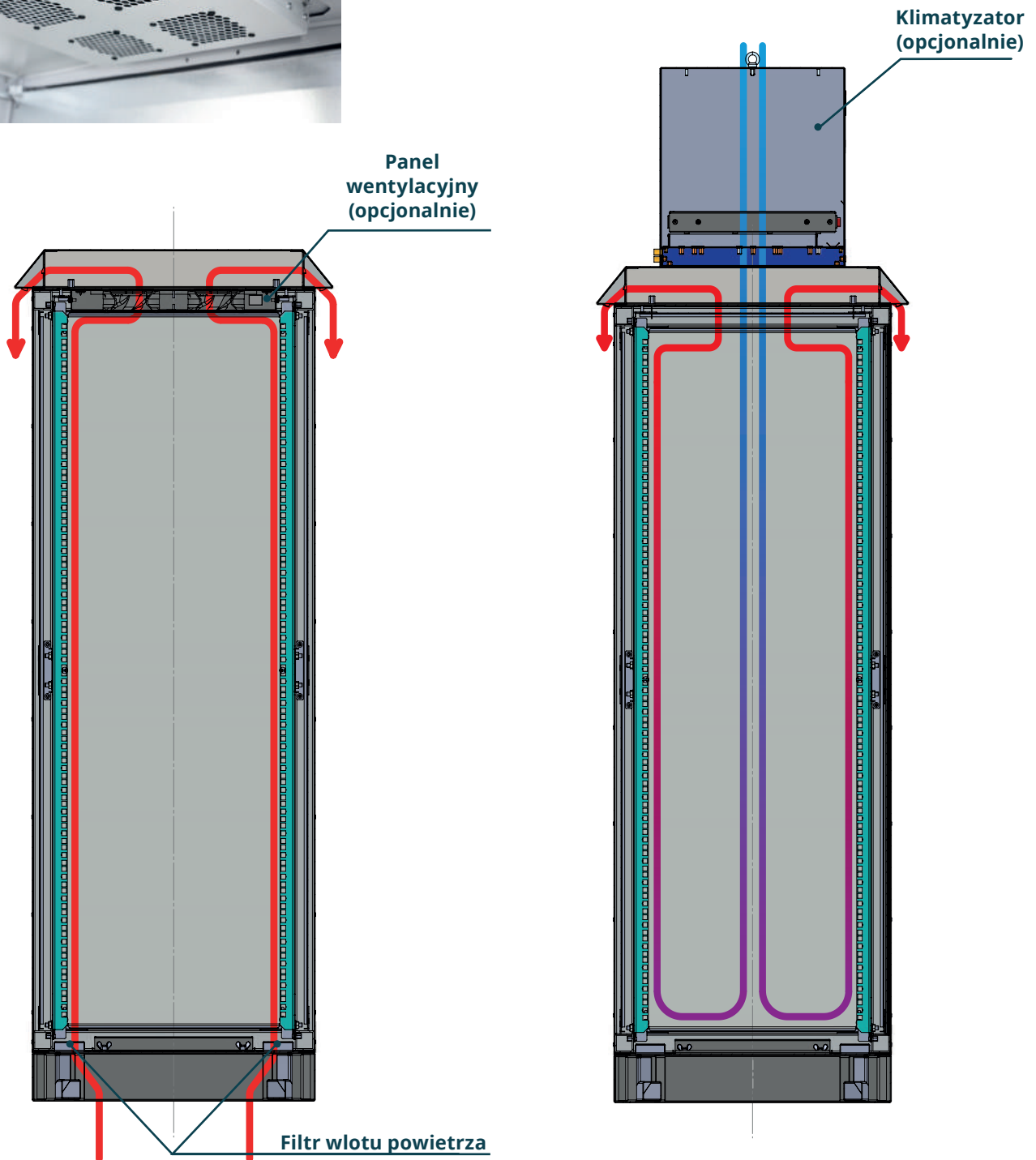
Pokrywane farbą proszkową odporną na promieniowanie UV, w kolorze RAL 7035.
Inne kolory dostępne po indywidualnej wycenie



Dzięki poziomowi ochrony IP 55 oraz elektrostatycznemu pokryciu farbą, szafa zapewnia ochronę przed warunkami zewnętrznymi, niekorzystnie wpływającymi na zamontowane urządzenia. Ściany boczne, drzwi oraz dach wykonane są z 2 mm aluminium

STREETBOX

Wentylacja

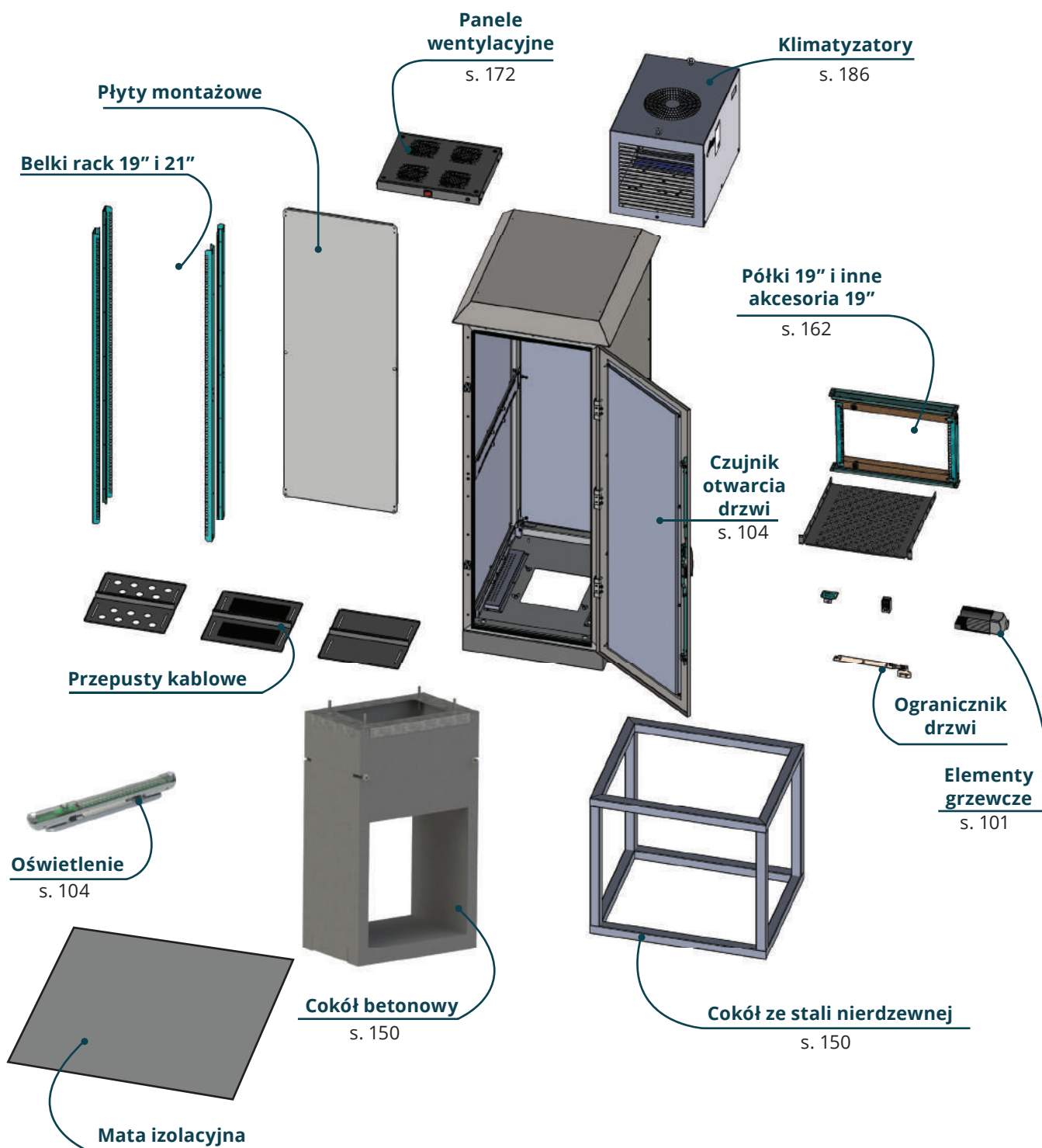


Wentylacja grawitacyjna - możliwość wspomagania instalując panel wentylacyjny - 19-0070

Możliwość dokupienia i zamontowania klimatyzatora, w celu zapewnienia idealnej temperatury we wnętrzu szafy

STREETBOX

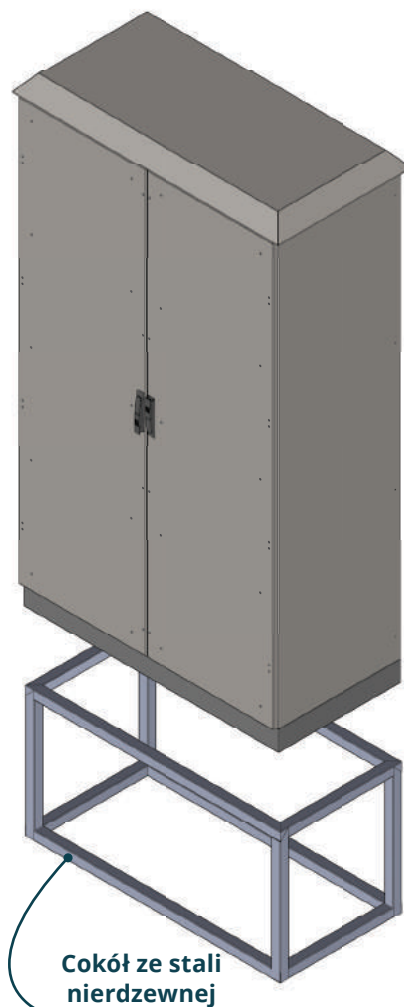
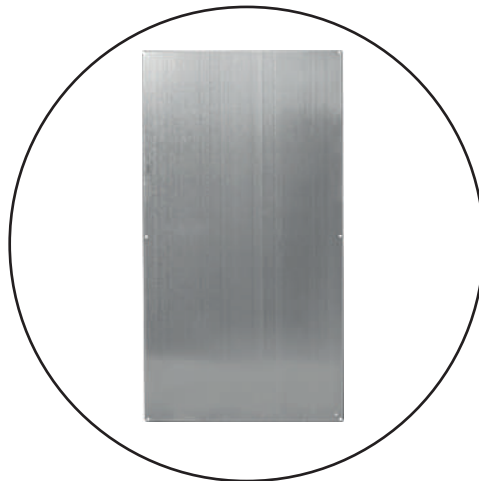
Dodatkowe akcesoria



STREETBOX

Przykładowe konfiguracje

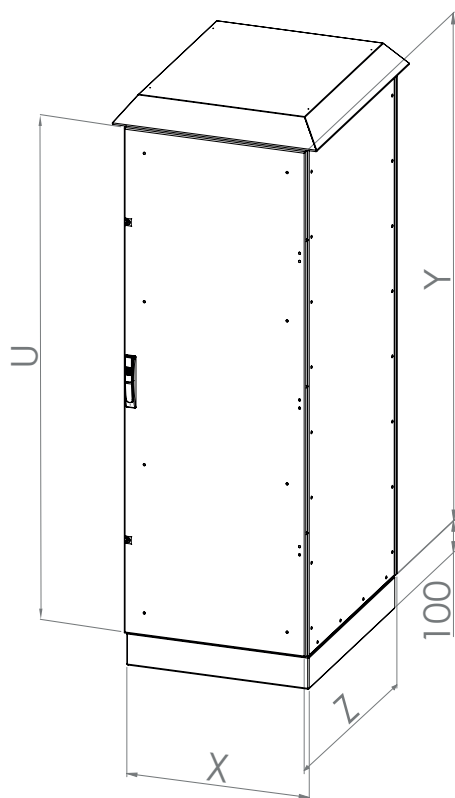
Szafy mogą zostać wyposażone w numerowane belki rack 19" lub 21" oraz 2,5 mm płytę montażową. Płyta montażowa oraz osłony boczne i drzwi mogą zostać przygotowane pod montaż urządzeń typu ekrany LCD, przełączniki lub lampki kontrolne



Szafy mogą zostać posadowione na cokółach betonowych lub z malowanej na mokro stali nierdzewnej, które można osadzić lub zakopać w ziemi

STREETBOX

Tabela wymiarów



Rysunki dostępne na stronie www.sabaj.pl

Typ/Nr. kat.	Szerokość X [mm]	Wysokość Y [mm]	Głębokość Z [mm]	Max. wysokość użytkowa U x 44,45 mm	Wersja drzwi
STRBX-669-18U	600	940	600	18	Pojedyncze
STRBX-689-18U			800		
STRBX-889-18U	800		800		
STRBX-1269-2x18U	1200		600	2x18	Podwójne
STRBX-1289-2x18U			800		
STRBX-6610-21U	600		1075	600	21
STRBX-6810-21U	800	800			
STRBX-8810-21U		800		800	
STRBX-12610-2x21U	1200	600		2x21	Podwójne
STRBX-12810-2x21U		800			
STRBX-14610-2x21U	1400	600		2x21	Podwójne
STRBX-14810-2x21U		800			
STRBX-6612-24U	600	1210	600	24	Pojedyncze
STRBX-6812-24U	800		800		
STRBX-8812-24U			800	800	
STRBX-12612-2x24U	1200		600	2x24	Podwójne
STRBX-12812-2x24U			800		
STRBX-14612-2x24U	1400		600	2x24	Podwójne
STRBX-14812-2x24U		800			
STRBX-6615-32U	600	1560	600	32	Pojedyncze
STRBX-6815-32U	800		800		
STRBX-8815-32U			800	800	
STRBX-12615-2x32U	1200		600	2x32	Podwójne
STRBX-12815-2x32U			800		
STRBX-6618-38U	600		1830	600	38
STRBX-6818-38U	800	800			
STRBX-8818-38U		800		800	
STRBX-12618-2x38U	1200	600		2x38	Podwójne
STRBX-12818-2x38U		800			
STRBX-6620-42U	600	2000		600	42
STRBX-6820-42U	800		800		
STRBX-8820-42U			800	800	
STRBX-12620-2x42U	1200		600	2x42	Podwójne
STRBX-12820-2x42U			800		

Cokoły do szaf STREETBOX

Cokół Betonowy	Pasuje do szaf STREETBOX o wymiarach podstawy	Cokół ze stali nierdzewnej
COK-BET-66	600 x 600	COK-ST-66
COK-BET-68	600 x 800	COK-ST-68
COK-BET-88	800 x 800	COK-ST-88
COK-BET-126	1200 x 600	COK-ST-126
COK-BET-128	1200 x 800	COK-ST-128
COK-BET-146	1400 x 600	COK-ST-146
COK-BET-148	1400 x 800	COK-ST-148

Akcesoria teleinformatyczne

Listwa zasilająca 10"

Listwa zasilająca plastikowa z metalowymi uchwytami.
Posiada certyfikaty CE, B.



Typ/Nr. kat.	Nazwa towaru	Napięcie znamionowe	Wyłącznik	Wymiary w mm			Materiał	Długość kabla	Kolor
				szer.	wys.	głęb.			
10-0001B	Listwa zasilająca 10" 4 gniazda + wyłącznik	230V, 50Hz	Dwutorowy, podświetlany	255	63	70	Tworzywo samogasnące ABS	1,5 m	Biały
10-0001C									Czarny



Pusty



Wyposażony

Typ/Nr. kat.	Nazwa towaru	Ilość portów	Rodzaj blokowania	Rodzaj wtyków	Kategoria	Kolor
10-0003	10" Patch Panel 12P RJ 45 pusty	12	-	-	-	Czarny
10-0004	10" Patch Panel 12Port Cat5e wyposażony	12	LSA	RJ 45	Cat5e	Czarny

Półki 10" 1U

Półka sprzętowa do urządzeń montowanych w szafach 10-calowych takich jak: routery, modemy, switche itp.



Typ/Nr. kat.	Nazwa towaru	Materiał	Mocowanie	Nośność	Wymiary w mm			Kolor
					szer.	wys.	głęb.	
10-0006S	10" Półka stała 190 mm	Stal DC01 1,2 mm	2-punktowe (przód)	5 kg	1U (44)	255	190	Szary
10-0006C								Czarny
10-0016S	10" Półka stała 150 mm	Stal DC01 1,2 mm	2-punktowe (przód)	5 kg	1U (44)	255	190	Szary
10-0016C								Czarny

Zaślepka 10"



Typ/Nr. kat.	Nazwa towaru	Materiał	Wymiary w mm			Kolor
			szer.	wys.	głęb.	
10-0007S	Zaślepka 10" 1U	Stal DC01 1,2 mm	1U (44)	255	3	Szary
10-0007C						Czarny

Panel z przepustem szczotkowym 10"

Typ/Nr. kat.	Nazwa towaru	Wymiary w mm			Kolor
		szer.	wys.	głęb.	
10-0008S	Panel z przepustem szczotkowym 10" 1U	1U (44)	255	3	Szary
10-0008C					Czarny



Organizator kabla 10" metalowy



Typ/Nr. kat.	Nazwa towaru	Wymiary w mm			Kolor
		szer.	wys.	głęb.	
10-0009S	Organizator kabla 10" (metalowe haczyki)	1U (44)	255	54	Szary
10-0009C					Czarny

Organizator kabla 10" – haczyki plastikowe

Organizator z haczykami wykonanymi z niełamego plastiku ABS.
Możliwość dowolnej orientacji haczyków na listwie.



Typ/Nr. kat.	Nazwa towaru	Wymiary w mm			Kolor
		szer.	wys.	głęb.	
10-0010S	Organizator kabla 10" (plastikowe haczyki)	1U (44)	255	60	Szary
10-0010C					Czarny

Przełącznica światłowodowa 10" - tył

Część tylna w przełącznicy światłowodowej.
Czołówki sprzedawane są osobno.



Typ/Nr. kat.	Nazwa towaru	Wymiary w mm			Kolor
		szer.	wys.	głęb.	
10-0011S	Przełącznica światłowodowa 10" 1U (bez czołówki)	1U (44)	255	200	Szary
10-0011C					Czarny

Czołówka światłowodowa 10"

Czołówki pasujące do tylnej części przełącznicy światłowodowej. Śruby mocujące w zestawie.



Typ/Nr. kat.	Nazwa towaru	Kolor
10-0012S	Czołówka światłowodowa 10" 1U 12xSC (bez wyposażenia)	Szary
10-0012C		Czarny
10-0013S	Czołówka światłowodowa 10" 1U 12xST (bez wyposażenia)	Szary
10-0013C		Czarny
10-0014S	Czołówka światłowodowa 10" 1U 12xSC DUPLEX (bez wyposażenia)	Szary
10-0014C		Czarny
10-0015S	Czołówka światłowodowa 10" 1U 24xST (bez wyposażenia)	Szary
10-0015C		Czarny

Patchcord cat 5

Wysokiej jakości kable sieciowe kategorii 5e wykonane z miedzi. Osłona z pcv z zalewaną końcówką RJ-45.



Typ/Nr. kat.	Nazwa towaru	Długość	Kolor	
19-0001B	Patchcord Cat 5e RJ45	0,5 m	Biały	
19-0001CZE			Czerwony	
19-0001C			Czarny	
19-0001N			Niebieski	
19-0001S			Szary	
19-0001Z			Zielony	
19-0001Ż			Żółty	
19-0002B		1 m	1 m	Biały
19-0002CZE				Czerwony
19-0002C				Czarny
19-0002N				Niebieski
19-0002S				Szary
19-0002Z				Zielony
19-0002Ż				Żółty
19-0003B		2 m	2 m	Biały
19-0003CZE				Czerwony
19-0003C				Czarny
19-0003N				Niebieski
19-0003S				Szary
19-0003Z				Zielony
19-0003Ż				Żółty
19-0004B		3 m	3 m	Biały
19-0004CZE				Czerwony
19-0004C				Czarny
19-0004N				Niebieski
19-0004S				Szary
19-0004Z				Zielony
19-0004Ż				Żółty
19-0005B		5 m	5 m	Biały
19-0005CZE				Czerwony
19-0005C	Czarny			
19-0005N	Niebieski			
19-0005S	Szary			
19-0005Z	Zielony			
19-0005Ż	Żółty			

Patchcord cat 6

Wysokiej jakości gigabitowe kable sieciowe kategorii 6 wykonane z miedzi. Osłona z pcv z zalewaną końcówką RJ-45.



Typ/Nr. kat.	Nazwa towaru	Długość	Kolor	
19-0006B	Patchcord Cat 6	0,5 m	Biały	
19-0006CZE			Czerwony	
19-0006C			Czarny	
19-0006N			Niebieski	
19-0006S			Szary	
19-0006Z			Zielony	
19-0006Ż			Żółty	
19-0007B		1 m	1 m	Biały
19-0007CZE				Czerwony
19-0007C				Czarny
19-0007N				Niebieski
19-0007S				Szary
19-0007Z				Zielony
19-0007Ż				Żółty
19-0008B		2 m	2 m	Biały
19-0008CZE				Czerwony
19-0008C				Czarny
19-0008N				Niebieski
19-0008S				Szary
19-0008Z				Zielony
19-0008Ż				Żółty
19-0009B		3 m	3 m	Biały
19-0009CZE				Czerwony
19-0009C				Czarny
19-0009N				Niebieski
19-0009S				Szary
19-0009Z				Zielony
19-0009Ż				Żółty
19-0010B		5 m	5 m	Biały
19-0010CZE				Czerwony
19-0010C	Czarny			
19-0010N	Niebieski			
19-0010S	Szary			
19-0010Z	Zielony			
19-0010Ż	Żółty			

Ogrzewacze półprzewodnikowe



150 W



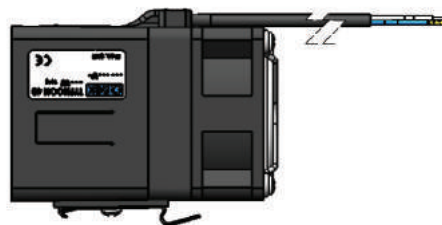
100 W



10 W

Typ/Nr. kat.	Wymiary w mm			Moc grzewcza	Max. prąd załączenia	Napięcie pracy	Rodzaj i klasa ochronności
	szer.	wys.	głęb.				
RS-0010	100	40	75	10W	1,5A	120-240V	IP20 (podwójna izolacja)
RS-0011	25	25	75	20W	2,5A		
RS-0012	25	40	90	50W	2,5A		
RS-0013	40	40	90	100W	4,5A		
RS-0014	60	40	90	150W	8,0A		

Elementy grzejne z wentylatorem



Typ/Nr. kat.	Wymiary w mm		Nominalna moc wejściowa	Nominalna moc wyjściowa	Szczelność
	przek.	dł.			
RS-0990	61x61	93	115-230V	100W	IP20
RS-0999	61x61	93		200W	
RS-1001	61x61	93		400W	

Lakier do zaprawek

Typ/Nr. kat.	Pojemność	Kolor
RS-7035	50ml	RAL 7035
RS-9003		RAL 9003
RS-9005		RAL 9005
RS-7016		RAL7016



Termostaty / Higrostaty



Termostat do sterowania wentylacją



Termostat do sterowania ogrzewaniem



Higrostat

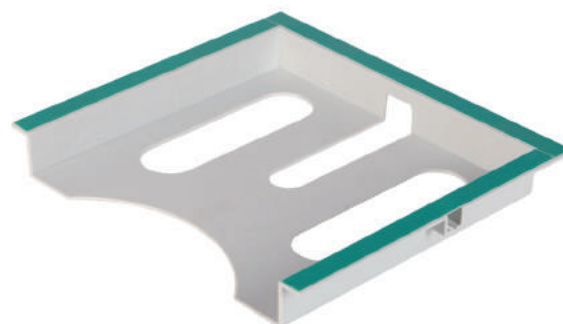
Typ/Nr. kat.	Nazwa towaru	Żywotność	Zakres pomiaru	Moc załączenia	Ochrona
19-2500	Termostat NO do sterowania wentylacją	>100.000 cykli	0-60°C	16A, 250V AC	IP20
19-2501	Termostat NC do sterowania ogrzewaniem				
RS-0600	Higrostat 0-60% RH				
RS-1050	Termostat grzewczo-wentylacyjny				

Kratki wentylacyjne



Typ/Nr. kat.	Nazwa towaru
RS-1525	Filtr wlotowy 250x250x28
RS-1500	Filtr wlotowy 150x150x28

Kieszon na dokumentację



Typ/Nr. kat.	Nazwa towaru
RS-2900	Kieszon na dokumentację A4
RS-0029	Kieszon na dokumentację A3

Wentylatory z filtrem



Typ/Nr. kat.	Zasilanie	Wydajność	Otwór montażowy w mm	Ochrona
RS-8000	230V AC	55m ³ /h	125x125	IP54
RS-8001		120m ³ /h	177x177	
RS-8002		240m ³ /h	223x223	
RS-8003		650m ³ /h	291x291	

Patch Panel 19"



Typ/Nr. kat.	Nazwa towaru	Kategoria	Ekranowanie
19-0011	Patch Panel 19" RJ45 24-portowy Cat5e UTP	Cat 5e	Nie
19-0012	Patch Panel 19" RJ45 48-portowy Cat5e UTP	Cat 5e	Nie
19-0013	Patch Panel 19" RJ45 24-portowy Cat6 UTP	Cat 6	Nie
19-0014	Patch Panel 19" 24x FTP-Cat5e	Cat 5e	Tak
19-0015	Patch Panel 19" 24x FTP-Cat6	Cat 6	Tak
19-0016S	Patch Panel Pusty 24 gniazda Szary	-	Nie
19-0016C	Patch Panel Pusty 24 gniazda Czarny	-	Nie
19-0017S	Patch Panel Pusty 12 gniazd Szary	-	Nie
19-0017C	Patch Panel Pusty 12 gniazd Czarny	-	Nie

Moduły Keystone

Moduły keystone pasujące do pustych patch paneli oraz gniazdek nad/podtynkowych oraz szaf FibeRPT / FttMAX / MultiAlfa.



Typ/Nr. kat.	Nazwa towaru
19-0017B	Moduł Keystone Cat5e RJ45
19-0018	Moduł Keystone Cat6 RJ45
19-0102	Moduł Keystone F
19-0103	Moduł Keystone F-TV/IEC
19-0104	Moduł Keystone ST SIMPLEX
19-0105	Moduł Keystone SC SIMPLEX
19-0106	Adapter Keystone do szyny DIN
19-0107	Moduł Keystone HDMI
19-0108	Moduł Keystone USB/A - gn USB/A USB 2.0
19-0109	Moduł Keystone LC DUPLEX
19-0111	Moduł Keystone BNC
19-0112	Moduł Keystone PLUS STP Cat6 RJ45 - beznarzędziowy

Profil montażowy 19" Simple

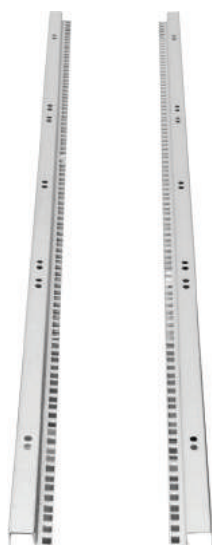
Profile Rack pasujące do szaf typu Simple.
2 śruby montażowe w zestawie.



Typ/Nr. kat.	Nazwa towaru	Wysokość	Grubość	Nośność (para)
19-0022	Profil montażowy (1szt.) 19" 3U Simple	3U	1,5 mm	40 kg
19-004U	Profil montażowy (1szt.) 19" 4U Simple	4U		
19-0023	Profil montażowy (1szt.) 19" 6U Simple	6U		
19-0024	Profil montażowy (1szt.) 19" 9U Simple	9U		
19-0025	Profil montażowy (1szt.) 19" 12U Simple	12U		

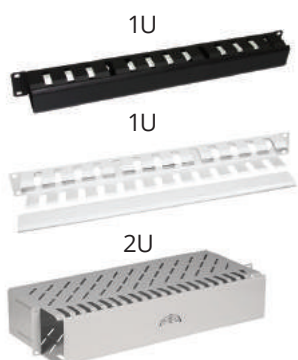
Profil montażowy 19" (w standardzie 1 belka)

Profile montażowe do szaf typu : ACE, BETA, SWK, SWK-D, SIDE-O, SIDE-O-D.
Przy zamówieniu prosimy określić typ szafy.



Typ/Nr. kat.	Nazwa towaru	Wysokość	Grubość
19-0026-SIDE	Profil montażowy (1szt.) 19" 6U - SIDE	6U	2 mm
19-0027	Profil montażowy (1szt.) 19" 9U	9U	
19-0028	Profil montażowy (1szt.) 19" 12U	12U	
19-0029	Profil montażowy (1szt.) 19" 15U	15U	
19-0030	Profil montażowy (1szt.) 19" 18U	18U	
19-0031	Profil montażowy (1szt.) 19" 24U	24U	
19-0032	Profil montażowy (1szt.) 19" 32U	32U	
19-0033	Profil montażowy (1szt.) 19" 42U	42U	
19-0034	Profil montażowy (1szt.) 19" 45U	45U	
19-047U	Profil montażowy (1szt.) 19" 47U	47U	
19-0031-SR	Profil środkowy (1szt.) 19" 24U	24U	
19-0032-SR	Profil środkowy (1szt.) 19" 32U	32U	
19-0033-SR	Profil środkowy (1szt.) 19" 42U	42U	
19-0034-SR	Profil środkowy (1szt.) 19" 45U	45U	
19-047U-SR	Profil środkowy (1szt.) 19" 47U	47U	

Organizatory kablowe metalowe



Typ/Nr. kat.	Nazwa towaru	Wysokość	Liczba haczyków	Kolor
19-0035S	Organizator kablowy z przepustem kablowym WB-S 1U	1U	-	Szary
19-0035C	Organizator kablowy z przepustem kablowym WB-S 1U	1U	-	Czarny
19-0036S	Organizator kablowy z przepustem kablowym WB 2U	2U	-	Szary
19-0036C	Organizator kablowy z przepustem kablowym WB 2U	2U	-	Czarny
19-0037S	Organizator kablowy poziomy metalowy 1U	1U	5	Szary
19-0037C	Organizator kablowy poziomy metalowy 1U	1U	5	Czarny

Organizator kablowy - haczyki plastikowe

Panel organizacyjny kabli z haczykami plastikowymi. Możliwość obrócenia haczyka o 90 stopni, co zapewnia dowolną konfigurację haczyków.

Typ/Nr. kat.	Nazwa towaru	Kolor
19-0038S	Organizator kablowy poziomy/pionowy haczyki plastikowe	Szary
19-0038C	Organizator kablowy poziomy/pionowy haczyki plastikowe	Czarny



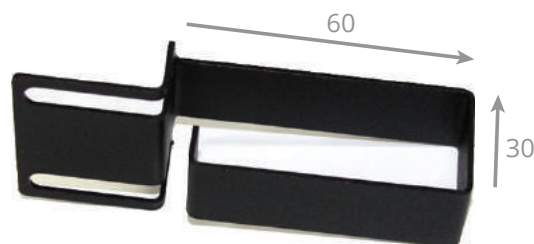
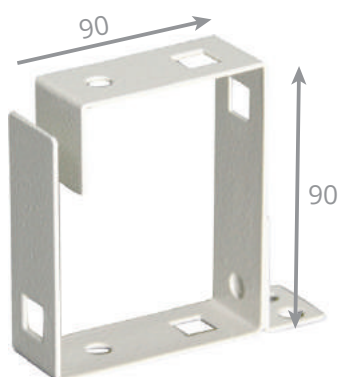
Haczyk kablowy plastikowy

Haczyk kablowy wykonany z wytrzymałego i niełamiwego tworzywa ABS.
Możliwość montażu w każdym otworze o wymiarach 10x10 mm w stali o grubości od 0.8 do 1.5 mm.



Typ/Nr. kat.	Nazwa towaru	Wymiary w mm			Kolor
		szer.	wys.	grub.	
19-0039B	Haczyk kablowy plastikowy uniwersalny	42	60	10	Biały
19-0039C	Haczyk kablowy plastikowy uniwersalny				Czarny

Haczyk kablowy metalowy



Haczyk metalowy 60x30 multi

Typ/Nr. kat.	Nazwa towaru	Wymiary w mm			Waga (kg)	Kolor
		szer.	wys.	grub.		
19-0040S	Haczyk kablowy metalowy 60x60	60	25	60	0,065	Szary
19-0040C	Haczyk kablowy metalowy 60x60					Czarny
19-0041S	Haczyk kablowy metalowy 90x90	90	25	90	0,082	Szary
19-0041C	Haczyk kablowy metalowy 90x90					Czarny
19-0042S	Haczyk kablowy metalowy 60x30 multi	30	20	60	0,055	Szary
19-0042C	Haczyk kablowy metalowy 60x30 multi					Czarny

Listwa zasilająca 19"



Listwa zasilająca 19"
9 gniazd, wyłącznik



Listwa zasilająca 19"
5 gniazd, wyłącznik/bezpiecznik



Listwa zasilająca 19"
8 gniazd, wyłącznik/bezpiecznik

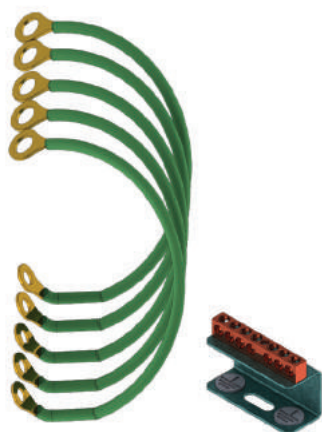


Listwa zasilająca 19"
8 gniazd, wyłącznik/bezpiecznik/filtr

Typ/Nr. kat.	Nazwa towaru	Parametry techniczne	Wtyk	Wymiary w mm			Długość kabla	Kolor
				szer.	wys.	głęb.		
19-0043S	Listwa zasilająca 19" 5 gniazd wyłącznik/bezpiecznik	5x250 V, 10 A	Typ E	483	54	54	3m	Szary
19-0043C	Listwa zasilająca 19" 5 gniazd wyłącznik/bezpiecznik	5x250 V, 10 A	Typ E				3m	Czarny
19-0044S	Listwa zasilająca 19" 8 gniazd wyłącznik/bezpiecznik	8x250 V, 10 A	Typ E				3m	Szary
19-0044C	Listwa zasilająca 19" 8 gniazd wyłącznik/bezpiecznik	8x250 V, 10 A	Typ E				3m	Czarny
19-0045S	Listwa zasilająca 19" 8 gniazd wyłącznik/bezpiecznik/filtr	8x250 V, 10 A	Typ E				3m	Szary
19-0045C	Listwa zasilająca 19" 8 gniazd wyłącznik/bezpiecznik/filtr	8x250 V, 10 A	Typ E				3m	Czarny
19-0347	Listwa zasilająca 19" 9 gniazd wyłącznik	9x250 V, 10 A	Typ E				3m	Czarny
19-0346C	Listwa zasilająca 19" 18 gniazd wyłącznik	18x250 V, 10 A	Typ E				3m	Czarny
19-0147	Listwa zasilająca wtyk UPS 9 gniazd	9x250 V, 10 A	UPS IEC C14				3m	Czarny
MULTI-LZ3GN	Listwa zasilająca do szafek multimedialnych	3x250 V, 10 A	Typ E				203	41
19-0047	Listwa zasilająca pionowa 18 gniazd Unischuko wyłącznik	18x250 V, 16 A	Typ E	920	45	49	2,5m	Czarny
19-0354	Listwa zasilająca pionowa 18 gniazd IEC 320 C13	18x250 V, 16 A	Typ E	732	44	70	2,5m	Czarny
19-0356	Listwa zasilająca 19" 6 gniazd wyłącznik/bezpiecznik/filtr	6x250 V, 10 A	Typ E	483	60	50	1,5m	Czarny
19-0357	Listwa zasilająca pionowa 15 gniazd Unischuko wyłącznik	15x250 V, 10 A	Typ E	860	60	55	2,5m	Czarny

Zestaw uziemiający do szaf wiszących

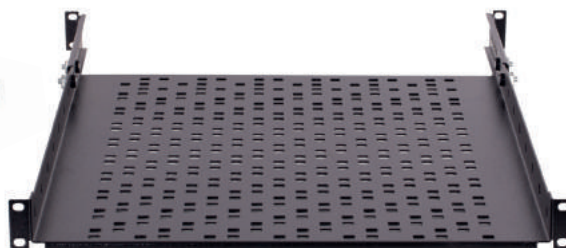
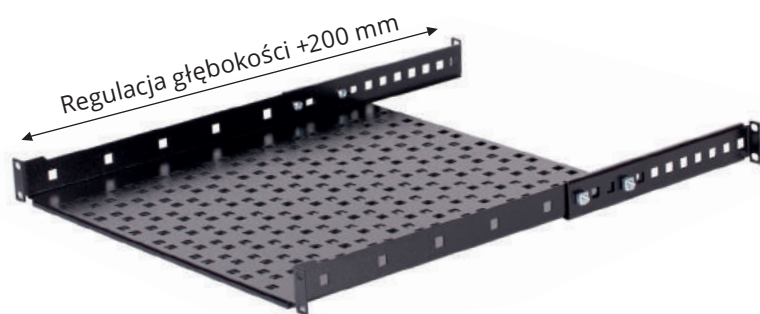
W skład zestawu wchodzi: szyna uziemiająca, komplet przewodów, komplet elementów złącznych.



Typ/Nr. kat.	Nazwa towaru	Model szafy
19-0162-A	Zestaw uziemiający do szaf wiszących	SELY
		SWK
		SWK-D
19-0162-B	Zestaw uziemiający do szaf wiszących	SIDE-O
		SIDE-OD
		SZWS
		SZW-10

Zestawy różnią się od siebie średnicą oczek w przewodach

Półki 1U w standardzie 19"



Typ/Nr. kat.	Nazwa towaru	Wspornik tylny (mm)	Wymiary w mm			Pasuje do szaf o głębokości min.	Waga (kg)	Nośność (kg)	Kolor
			szer.	wys.	głęb.				
19-0155S	Półka 1U gł. 200 mm	NIE	483	1U (44)	200	400	1,2	15	Szary
19-0155C									Czarny
19-0046S	Półka 1U gł. 250 mm	NIE	483	1U (44)	250	400	1,5	15	Szary
19-0046C									Czarny
19-0156S	Półka 1U gł. 300 mm	NIE	483	1U (44)	300	400	1,6	15	Szary
19-0156C									Czarny
19-0142S	Półka 1U gł. 350 mm	NIE	483	1U (44)	350	400	1,8	15	Szary
19-0142C									Czarny
19-0153S	Półka 1U gł. 400 mm	200 mm	483	1U (44)	400	400	1,9	20	Szary
19-0153C									Czarny
19-0047S	Półka 1U gł. 450 mm	200 mm	483	1U (44)	450	500	2,7	25	Szary
19-0047C									Czarny
19-0157S	Półka 1U gł. 500 mm	200 mm	483	1U (44)	500	550	2,9	25	Szary
19-0157C									Czarny
19-0143S	Półka 1U gł. 550 mm	200 mm	483	1U (44)	550	600	3,0	25	Szary
19-0143C									Czarny
19-0048S	Półka 1U gł. 600 mm	200 mm	483	1U (44)	600	650	3,6	25	Szary
19-0048C									Czarny
19-0144S	Półka 1U gł. 650 mm	200 mm	483	1U (44)	650	700	4,0	35	Szary
19-0144C									Czarny
19-0145S	Półka 1U gł. 750 mm	200 mm	483	1U (44)	750	800	4,8	35	Szary
19-0145C									Czarny

Półki 2U w standardzie 19"

Szerokość wewnętrzną 444 mm.

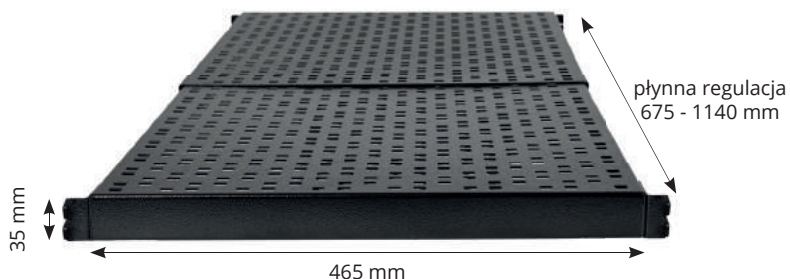


Typ/Nr. kat.	Nazwa towaru	Wymiary w mm			Waga (kg)	Nośność (kg)	Kolor
		szer.	wys.	głęb.			
19-0049/S/C	Półka 2U gł. 250mm	483	1U (44)	250	1,8	25	Szary/Czarny
19-0050/S/C	Półka 2U gł. 450mm	483	1U (44)	450	2,9	25	Szary/Czarny

Półka 1U - 19" beznarzędziowa rozsuwana (uniwersalna)

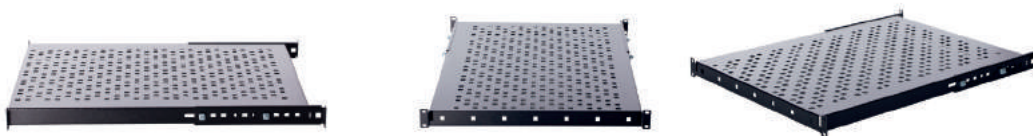
Szybki beznarzędziowy montaż na belkach RACK

HIT!



Typ/Nr. kat.	Nazwa towaru	Wymiary w mm			Waga (kg)	Nośność (kg)	Kolor
		szer.	wys.	głęb.			
19-0110S	Półka beznarzędziowa rozsuwana (uniwersalna)	465	1U (44)	675-1140	5,2	80	Szary
19-0110C	Półka beznarzędziowa rozsuwana (uniwersalna)	465	1U (44)	675-1140	5,2	80	Czarny

Półka 1U wzmocniona



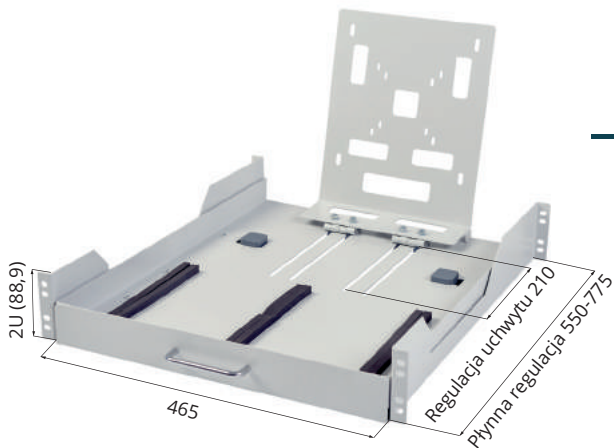
Typ/Nr. kat.	Nazwa towaru	Wymiary w mm			Waga (kg)	Nośność (kg)	Kolor
		szer.	wys.	głęb.			
19-0051S	Półka 1U gł. 400, regulacja rozstawu montażowego + 200mm 4-punktowa	483	1U (44)	400	3,2	85	Szary
19-0051C							Czarny
19-0052S	Półka 1U gł. 600, regulacja rozstawu montażowego + 200mm 4-punktowa	483	1U (44)	600	4,3	85	Szary
19-0052C							Czarny
19-0053S	Półka 1U gł. 800, regulacja rozstawu montażowego + 200mm 4-punktowa	483	1U (44)	800	5,5	85	Szary
19-0053C							Czarny

Półka 1U wysuwana, mocowanie 4-punktowe

Półka wysuwana (pełny wysuw) do szaf w standardzie 19", na mocowanie 4-punktowe (4 belki rackowe). Wykonana z blachy DC01 o grubości 1,2mm.



Typ/Nr. kat.	Nazwa towaru	Wymiary w mm			Waga (kg)	Nośność (kg)	Kolor
		szer.	wys.	głęb.			
19-0054S	Półka 1U gł. 250, regulacja rozstawu montażowego + 200mm, 4-punktowa	483	1U (44)	250	2,9	50	Szary
19-0054C							Czarny
19-0055S	Półka 1U gł. 400, regulacja rozstawu montażowego + 200mm, 4-punktowa	483	1U (44)	400	4,1	50	Szary
19-0055C							Czarny
19-0056S	Półka 1U gł. 600, regulacja rozstawu montażowego + 200mm, 4-punktowa	483	1U (44)	600	5,5	50	Szary
19-0056C							Czarny



Wysuwany uchwyt monitora do szaf 19"

Uniwersalny uchwyt monitora (Vesa 75/Vesa 100/Vesa 200) składany wraz z monitorem.

Typ/Nr. kat.	Nazwa towaru	Wymiary w mm			Kolor
		szer.	wys.	głęb.	
19-0258S	Wysuwany uchwyt monitora do szaf 19 cali uniwersalny	465	2U (88)	550-775	Szary
19-0258C	Wysuwany uchwyt monitora do szaf 19 cali uniwersalny	465	2U (88)	550-775	Czarny

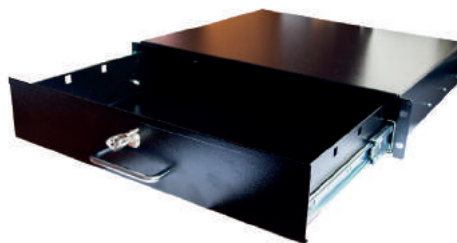
Półka na klawiaturę



Typ/Nr. kat.	Nazwa towaru	Wymiary w mm			Kolor
		szer.	wys.	głęb.	
19-0057S	Półka 2U na klawiaturę	483	2U (88)	400	Szary
19-0057C					Czarny

Szuflada wysuwana

Szuflada zamykana na zamek do przechowywania dokumentacji oraz innych wartościowych akcesoriów wewnątrz szafy.



Typ/Nr. kat.	Nazwa towaru	Wymiary w mm			Kolor
		szer.	wys.	głęb.	
19-0058S	Szuflada 2U wysuwana z zamkiem	483	2U (88)	400	Szary
19-0058C					Czarny

Szyna sprzętowa Heavy

Regulowana szyna sprzętowa o wysokiej nośności. Stosowana do montowania ciężkich urządzeń, takich jak UPS-y czy serwery. Płynna regulacja głębokości. Powierzchnia ocynkowana.

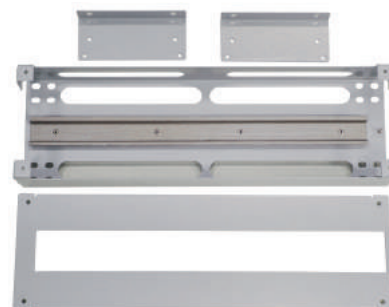
Typ/Nr. kat.	Nazwa towaru	Wymiary w mm			Nośność (kg)	Kolor
		szer.	wys.	głęb.		
19-0059	Szyna Heavy	60	2U (88)	595-1090	80	Ocynk
19-0059S	Szyna Heavy skrócona	60	2U (88)	250-450	80	Ocynk



Możliwość montażu na bokach szyny RACK

Panel dystrybucji napięć

22 moduły "S"



Typ/Nr. kat.	Nazwa towaru	Wymiary w mm			Kolor
		szer.	wys.	głęb.	
19-0060S	Panel dystrybucji napięć 3U (szyna TH35 w zestawie)	483	3U (132,5)	77	Szary
19-0060C					Czarny

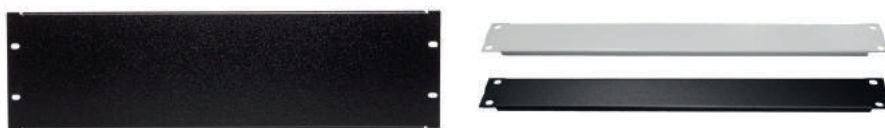
Panel uniwersalny 1U

Uniwersalny panel 1U do dowolnej zabudowy. Część przednia oraz tylna demontowalne. Uchwyty rack w zestawie.

Typ/Nr. kat.	Nazwa towaru	Wymiary w mm			Kolor
		szer.	wys.	głęb.	
19-0061S	Panel uniwersalny 1Ux300	483	1U (44)	310	Szary
19-0061C					Czarny



Panel zaślepiający



Typ/Nr. kat.	Nazwa towaru	Wymiary w mm			Kolor
		szer.	wys.	głęb.	
19-0062S	Panel zaślepiający 1U	483	1U (44)	9	Szary
19-0062C					Czarny
19-0063S	Panel zaślepiający 2U	483	2U (88)	9	Szary
19-0063C					Czarny
19-0064S	Panel zaślepiający 3U	483	3U (132,5)	9	Szary
19-0064C					Czarny

Panel zaślepiający beznarzędziowy



Typ/Nr. kat.	Nazwa towaru	Wymiary w mm			Kolor
		szer.	wys.	głęb.	
19-0151S	Panel zaślepiający beznarzędziowy 1U	483	1U (44)	9	Szary
19-0151C					Czarny

Panel szczotkowy 19"



Typ/Nr. kat.	Nazwa towaru	Wymiary w mm			Kolor
		szer.	wys.	głęb.	
19-0065S	Panel szczotkowy 1U	483	1U (44)	9	Szary
19-0065C					Czarny



Wentylator pojedynczy

Wentylator pasujący do szaf typu SIMPLE, SIDE-O, SIDE-O-D, SWK, SWK-D oraz krtek wentylacyjnych RS-8000. Zestaw zawiera śruby montażowe.

Typ/Nr. kat.	Nazwa towaru	Przepływ powietrza	Rodzaj łożyska	Certyfikaty	Długość przewodu	Zakres regulacji termostatu	Poziom hałasu	Moc
19-0066	Wentylator 120x120 + kabel	165m ³ /h	kulkowe	UL, CE, VDE	1 m	-	44 dB	22 W
19-0067	Wentylator 120x120 + kabel + termostat	165m ³ /h	kulkowe	UL, CE, VDE	1 m	10-60°C	44 dB	22 W

Panel do szaf 19" z szyną TH

Uwaga - panel nie nadaje się do instalacji średnich i wysokich napięć



Typ/Nr. kat.	Nazwa towaru	Wymiary w mm			Ilość możliwych modułów „S”
		szer.	wys.	głęb.	
19-0160	Panel 19" z szyną TH	483	1U (44)	14	22



Przepust szczotkowy

Przepust szczotkowy + profil gumowy do osłony kabli przed ostrymi krawędziami. Pasuje do otworów w szafach serii SIMPLE, SIDE-O.

Typ/Nr. kat.	Nazwa towaru	Wymiary w mm		
		Długość przepustu L	Długość profilu gumowego	Długość włosia szczotki D
19-0077	Przepust szczotkowy + krawędziówka (pasuje do otworów w szafach wiszących)	192	350	60
19-0134	Przepust szczotkowy do szaf stojących typu ACE, BETA-LIGHT	2 x 300	-	60

Rzep dwustronny

Rzep dwustronny w rolkach 5 m. Idealny do owijania wiązek kabli dla lepszej ich organizacji.



Typ/Nr. kat.	Nazwa towaru	Wymiary w mm		Rodzaj	Kolor
		Długość	Szerokość		
RZP-5M-C	Rzep 19mm do kabli i przewodów	5 m	20 mm	Haczyk + pętelka	Czarny
RZP-5M-CZE					Czerwony
RZP-5M-N					Niebieski
RZP-5M-Z					Zielony

Opaski zaciskowe kablowe

Opaski zaciskowe kablowe w różnych długościach i kolorach, doskonale do utrzymania okablowania na swoim miejscu.



Typ/Nr. kat.	Nazwa towaru	Kolor
19-0082B	Opaski zaciskowe kablowe 200 x 2,5 (100 szt.)	Biały
19-0082C		Czarny
19-0083B	Opaski zaciskowe kablowe 250 x 3,6 (100 szt.)	Biały
19-0083C		Czarny
19-0084N	Opaski zaciskowe kablowe 100 x 2,5 (100 szt.)	Niebieski
19-0084CZE		Czerwony
19-0084Z		Zielony
19-0084Ż		Żółty
19-0085N	Opaski zaciskowe kablowe 200 x 3,6 (100 szt.)	Niebieski
19-0085CZE		Czerwony
19-0085Z		Zielony
19-0085Ż		Żółty

Śruby montażowe RACK

Komplet montażowy składający się ze śruby M6, podkładki plastikowej oraz nakrętki koszykowej M6. Pakowane po 100 szt.

Typ/Nr. kat.	Nazwa towaru	Długość śruby	Wymiar otworu pod koszyczek
SR-100	Śruby montażowe Rack (100 szt.)	16 mm	10 x 10 mm



Wtyki RJ45



Typ/Nr. kat.	Nazwa towaru	Typ złącza	Styki
19-0019	Wtyk RJ45 Cat5e Końcówki 8p8c (50 szt.)	8p8c	miedziane
19-0020	Wtyk RJ45 Cat6 Końcówki wtyki FTP (50 szt.)		połączone
19-0021	Wtyk RJ45 Cat6 Końcówki wtyki UTP (50 szt.)		

Oślony wtyczek RJ45

Oślony wtyczek RJ45 w różnych kolorach, pakowane po 50 sztuk. Wykonane z miękkiego tworzywa PCV.



Typ/Nr. kat.	Nazwa towaru	Kolor
19-0022C	Oślona wtyczek RJ45 (50 szt.)	Czarny
19-0022CZE		Czerwony
19-0022N		Niebieski
19-0022S		Szary
19-0022Z		Zielony
19-0022Ż		Żółty

Panel światłowodowy Simple 19" 1U



Typ/Nr. kat.	Nazwa towaru	Wymiary w mm		
		szer.	wys.	głęb.
19-0092S	Panel światłowodowy Simple 19" 1U - 12xST - bez wyposażenia - szary	483	1U (44)	200
19-0093S	Panel światłowodowy Simple 19" 1U - 24xST - bez wyposażenia - szary			
19-0094S	Panel światłowodowy Simple 19" 1U - 12xSC simplex - bez wyposażenia - szary			
19-0095S	Panel światłowodowy Simple 19" 1U - 24xSC simplex - bez wyposażenia - szary			
19-0096S	Panel światłowodowy Simple 19" 1U - 12xSC duplex - bez wyposażenia - szary			
19-0097S	Panel światłowodowy Simple 19" 1U - 24xSC duplex - bez wyposażenia - szary			

Panel światłowodowy modułarny 19" 3U



Typ/Nr. kat.	Nazwa towaru	Wymiary w mm			Ilość miejsc na kieszenie	Kolor
		szer.	wys.	głęb.		
19-0118S	Panel światłowodowy modułarny 19" 3U	483	3U (132,5)	260	12	Szary
19-0118C						Czarny

Kieszon światłowodowa do panelu modułarnego (moduł)

Zgodne ze standardem LGX



Typ/Nr. kat.	Nazwa towaru	Wymiary w mm			Kolor
		szer.	wys.	głęb.	
19-0119S	Kaseta światłowodowa 12xST - bez wyposażenia	35,6	126	256	Szary
19-0119C					Czarny
19-0120S	Kaseta światłowodowa 6xSC simplex - bez wyposażenia	35,6	126	256	Szary
19-0120C					Czarny
19-0121S	Kaseta światłowodowa 12xSC simplex - bez wyposażenia	35,6	126	256	Szary
19-0121C					Czarny



Panel światłowodowy 19" teleskopowy 1U

Panel światłowodowy dla użytkowników poszukujących najwyższej jakości, zamykany na zamek z dogodnym dostępem do wnętrza dzięki teleskopowym prowadnicom.

Typ/Nr. kat.	Nazwa towaru	Wymiary w mm			Kolor
		szer.	wys.	głęb.	
19-0098S	Panel światłowodowy 19" teleskopowy 1U - 24xST (FC) - bez wyposażenia	483	1U (44)	200	Szary
19-0098C					Czarny
19-0099S	Panel światłowodowy teleskopowy 19" 1U - 24xSC simplex - bez wyposażenia	483	1U (44)	200	Szary
19-0099C					Czarny
19-0100S	Panel światłowodowy teleskopowy 19" 1U - 12xSC duplex - bez wyposażenia	483	1U (44)	200	Szary
19-0100C					Czarny
19-0101S	Panel światłowodowy teleskopowy 19" 1U - zapas patchcordów - bez wyposażenia	483	1U (44)	200	Szary
19-0101C					Czarny
19-0135C	Szufłada 19" zapasu kabla światłowodowego	483	1U (44)	251	Czarny
19-0135S					Szary

Rozdzielacz kabla liniowego

Typ/Nr. kat.	Nazwa towaru	Wymiary w mm			Kolor
		szer.	wys.	głęb.	
19-0122S	Rozdzielacz kabla liniowego	94	35	155	Szary
19-0122C					Czarny



Przełącznica DIN

Montaż na szynie TH

Typ/Nr. kat.	Nazwa towaru	Wymiary w mm			Kolor
		szer.	wys.	głęb.	
19-0123S	Przełącznica DIN 12xST	483	3U (132,5)	260	Szary
19-0123C					Czarny
19-0124S	Przełącznica DIN 6xSC simplex				Szary
19-0124C	Przełącznica DIN 6xST simplex				Czarny
19-0125S	Przełącznica DIN 12xSC/APC simplex				Szary



Możliwy boczny montaż

Przełącznice – szafki rozdzielcze naścienne



Przełącznica FTTH mini 12xSC bez wyposażenia + panel



Przełącznica 1K-jednokomorowa 6xSC/ST duplex - bez wyposażenia



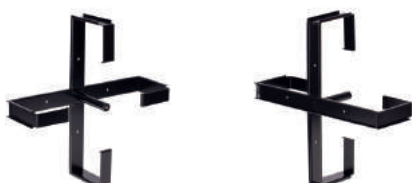
Przełącznica 2K-dwukomorowa 48xST/SC - bez wyposażenia

Typ/Nr. kat.	Nazwa towaru	Wymiary w mm			Kolor			
		szer.	wys.	głęb.				
19-0125S	Przełącznica 1K-jednokomorowa 6xSC duplex - bez wyposażenia	135	57	260	Szary			
19-0125C					Czarny			
19-0126S	Przełącznica 2K-dwukomorowa 24xST - bez wyposażenia	343	72	245	Szary			
19-0126C					Czarny			
19-0127S	Przełącznica 2K-dwukomorowa 24xSC simplex - bez wyposażenia				Szary			
19-0127C					Czarny			
19-0128S	Przełącznica 2K-dwukomorowa 48xST - bez wyposażenia				445	88	443	Szary
19-0128C		Czarny						
19-0555S	Przełącznica 2K-dwukomorowa 24xSC simplex - bez wyposażenia	Szary						
19-0555C		Czarny						
FTTH-12SC	Przełącznica FTTH mini do FTTH mini	261	70	230				Szary
PR-12SC-D	Panel rozdzielczy 12xSC duplex do FTTH mini							Szary
PR-12SC-S	Panel rozdzielczy 12xSC simplex do FTTH mini							Szary

Stelaż zapasu kabla krzyżakowy



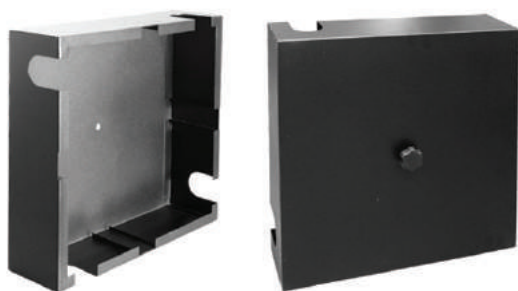
Regulowany



Stały

Typ/Nr. kat.	Nazwa towaru	Wymiary w mm			Kolor
		szer.	wys.	głęb.	
19-0149S	Stelaż zapasu kabla krzyżakowy 400x400 - stały	400	400	120	Szary
19-0149C					Czarny
19-0129S	Stelaż zapasu kabla krzyżakowy 400x400 - regulacja do 700x700	400	400	120	Szary
19-0129C					Czarny
19-0152S	Stelaż zapasu kabla krzyżakowy 600x600 - stały	600	600	120	Szary
19-0152C					Czarny

Obudowa stelaża zapasu kabla

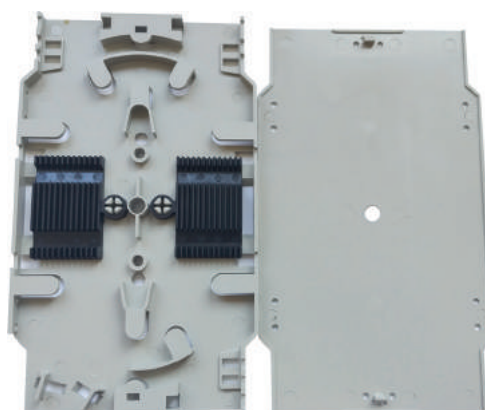


Typ/Nr. kat.	Nazwa towaru	Wymiary w mm			Kolor
		szer.	wys.	głęb.	
19-0130S	Obudowa stelaża zapasu kabla 600x600	610	610	122	Szary
19-0130C					Czarny
19-0146S	Obudowa stelaża zapasu kabla 400x400	410	410	122	Szary
19-0146C					Czarny

Kaseta spawów światłowodowych

Uchwyt na zapas kabla światłowodowego

Typ/Nr. kat.	Nazwa towaru
19-0116	Kaseta 24 spawów światłowodowych
19-0117	Kaseta 12 spawów światłowodowych

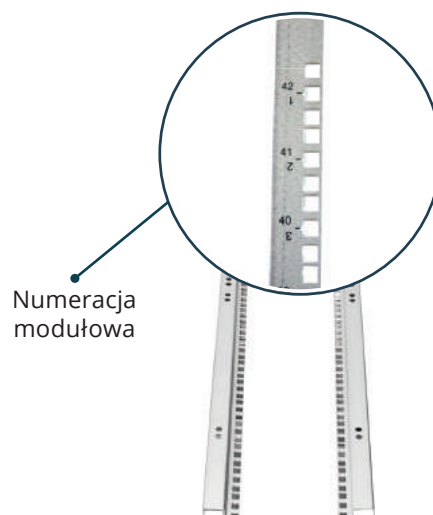


Akcesoria szaf stojących 19"

Akcesoria znajdują zastosowanie we wszystkich szafach stojących 19" produkowanych przez firmę Sabaj. Warunkiem kompatybilności jest szerokość i głębokość szafy. **Pasują do szaf Beta-L, ACE oraz WR.**

Profil montażowy 19"

Typ/Nr. kat.	Nazwa towaru
19-0031	Profil montażowy 19" 24U - 1szt.
19-0032	Profil montażowy 19" 32U - 1szt.
19-0232	Profil montażowy 19" 38U - 1szt.
19-0033	Profil montażowy 19" 42U - 1szt.
19-0034	Profil montażowy 19" 45U - 1szt.
19-0035	Profil montażowy 19" 47U - 1szt.



Kółka skrętne

Kółka dostępne w wersji z hamulcem lub bez hamulca.



Typ/Nr. kat.	Nazwa towaru
19-0131	Kółka skrętne
19-0132	Kółka skrętne z hamulcem
19-6554	Zestaw kółek z hamulcem do szaf SIDE-O i SIDE-O-D
19-1131	Kółka o wysokiej nośności

Łącznik szaf 19"



Typ/Nr. kat.	Nazwa towaru
19-0139	Łącznik szaf 19"/Zestaw do łączenia szaf 600 mm
19-0141	Łącznik szaf 19"/Zestaw do łączenia szaf 800 mm

Cokół z przeciwwagą



Typ/Nr. kat.	Element	Wymiary w mm			Kolor
		szer.	wys.	głęb.	
TILT-6x10-10	Cokół z przeciwwagą	600	100	1000	Czarny
TILT-8x8-10				800	
TILT-8x10-10		800		1000	
TILT-8x12-10				1200	
TILT-8x12-20				200	

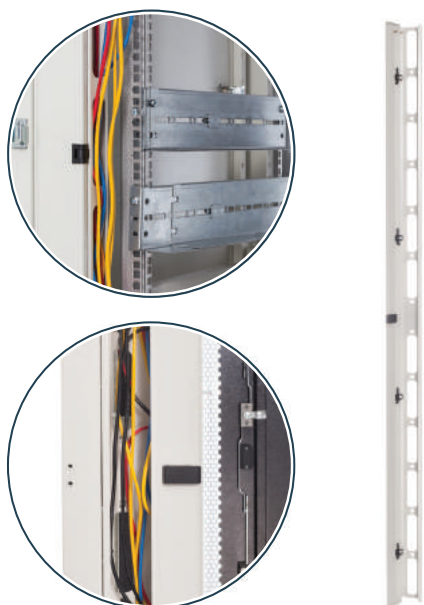
Cokół

Typ/Nr. kat.	Element	Wymiary w mm			Kolor	
		szer.	wys.	głęb.	RAL 7035 (szary)	RAL 9005 (czarny)
COK-10-66-S	Cokół	600	100	600	✓	
COK-10-66-C						✓
COK-10-68-S				800	✓	
COK-10-68-C						✓
COK-10-610-S				1000	✓	
COK-10-610-C						✓
COK-10-88-S		800	100	800	✓	✓
COK-10-88-C						✓
COK-10-810-S				1000	✓	
COK-10-810-C						✓
COK-10-812-S				1200	✓	
COK-10-812-C						✓



Pionowy organizer kabli

Pasuje wyłącznie do szaf o szerokości 800 mm.



Typ/Nr. kat.	Nazwa towaru	Kolor	
		RAL 7035 (szary)	RAL 9005 (czarny)
19-3280S	Pionowy organizer kabli 32U	✓	
19-3280C			✓
19-4280S	Pionowy organizer kabli 42U	✓	
19-4280C			✓
19-4580S	Pionowy organizer kabli 45U	✓	
19-4580C			✓
19-4780S	Pionowy organizer kabli 47U	✓	
19-4780C			✓

Panel wentylacyjny

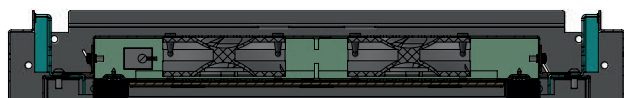
Panel wentylacyjny ze standardowymi uchwytami do mocowania na szynach 19". Panele wentylacyjne pasują do wszystkich produkowanych przez nas szaf o odpowiednich wymiarach. Przy zakupie uchwytu sufitowo-podłogowego oraz nakładki filtracyjnej może być stosowany jako wentylator dachowy lub podłogowy we wszystkich rodzajach naszych szaf stojących ACE oraz BETA.



Typ/Nr. kat.	Nazwa towaru	Wymiary w mm			Zajmowane miejsce	Pobór mocy	Długość przewodu	Wyłącznik /bezpiecznik	Wydajność	Zakres regulacji termostatu	Ilość uchwytów 19-0047 potrzebna do montażu w dachu	Kolor
		szer.	wys.	głęb.								
19-0068S	Panel wentylacyjny 2W + kabel	483	1U (44)	180	1U	50W	2 m	Tak	2x163m ³ /h	-	1 para	Szary
19-0068C												Czarny
19-0069S	Panel wentylacyjny 2W + kabel + termostat	483	1U (44)	180	1U	50W	2 m	Tak	2x163m ³ /h	0-60°C	1 para	Szary
19-0069C												Czarny
19-0070S	Panel wentylacyjny 4W + kabel	483	1U (44)	360	1U	100W	2 m	Tak	4x163m ³ /h	-	2 pary	Szary
19-0070C												Czarny
19-0071S	Panel wentylacyjny 4W + kabel + termostat	483	1U (44)	360	1U	100W	2 m	Tak	4x163m ³ /h	0-60°C	2 pary	Szary
19-0071C												Czarny
19-0072S	Panel wentylacyjny 6W + kabel 3m	483	1U (44)	540	1U	150W	3 m	Tak	6x163m ³ /h	-	2 pary	Szary
19-0072C												Czarny
19-0073S	Panel wentylacyjny 6W + kabel 3m + termostat	483	1U (44)	540	1U	150W	3 m	Tak	6x163m ³ /h	0-60°C	2 pary	Szary
19-0073C												Czarny

Panel filtracyjny

Montowany na 1 parę wentylatorów lub do dachu/podłogi szafy. W zestawie instrukcja oraz wszystkie potrzebne akcesoria montażowe.

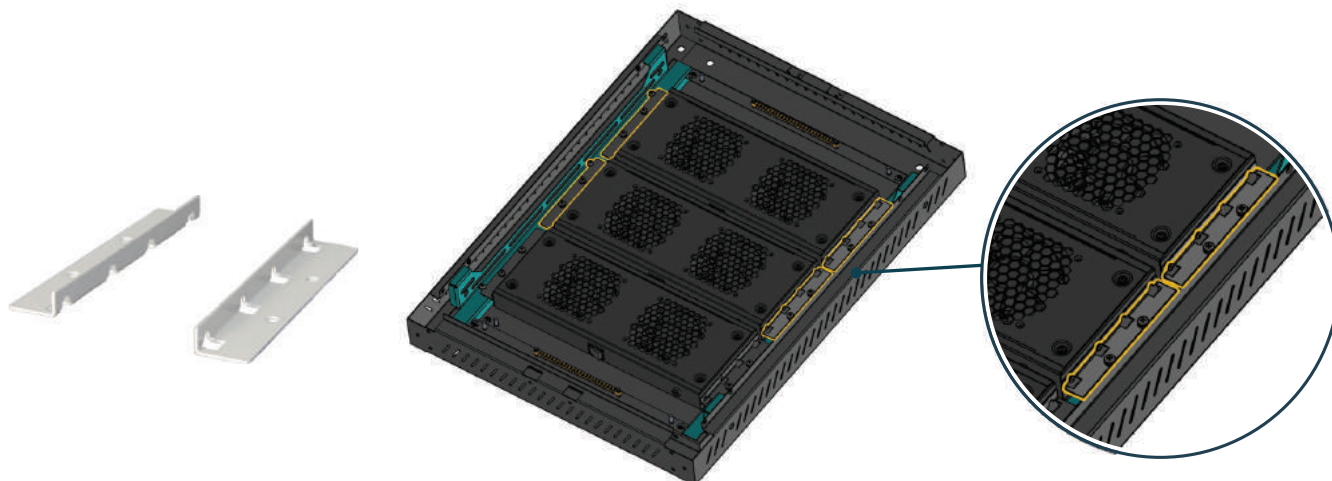


Typ/Nr. kat.	Nazwa towaru	Kolor
19-0133S	Panel filtracyjny	Szary
19-0133C		Czarny

Można zamocować na dachu lub w podłodze z wykorzystaniem 19-0074

Uchwyt sufitowo-podłogowy

Uchwyt sufitowo-podłogowy przystosowany do każdego z oferowanych przez nas paneli wentylacyjnych. Pasuje do szaf typu ACE oraz BETA LIGHT.



Typ/Nr. kat.	Nazwa towaru	Kolor
19-0074-600-S	Uchwyt sufitowo-podłogowy do panelu wentylacyjnego - komplet	Szary
19-0074-600-C		Czarny

Zamki szyfrowe i akcesoria

Zamki zamawiane są w formie dopłaty do standardowych szaf ACE oraz BETA LIGHT.



Klucz serwisowy do zamków szyfrowych



Typ/Nr. kat.	Nazwa towaru	Zasilanie
19-ZSACE-KC	Zamek szyfrowy do drzwi szaf ACE	bateryjne
19-ZSACE-KRT	Zamek szyfrowy do drzwi szaf ACE z czytnikiem RFID	bateryjne
19-ZSBETAL-KL	Zamek szyfrowy do drzwi szaf BETAL	bateryjne
19-ZSBETAL-KRT	Zamek szyfrowy do drzwi szaf BETAL z czytnikiem RFID	bateryjne
19-ZS-KMASTER	Karta MASTER do zamka RFID	-
19-ZS-KRFID	Karta do zamka RFID	-
19-ZS-KSERW	Klucz serwisowy do zamków szyfrowych	-



Szafy wodomierzowe i C.O

Szafki osłonowe do rozdzielaczy | Szafki wodomierzowe



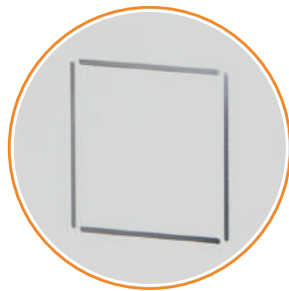
NS – szafka osłonowa do rozdzielaczy

Montaż natynkowy



Cechy:

- konstrukcja z blachy malowanej
- przeznaczona do montażu rozdzielaczy ogrzewania instalacji C.O.
- wykonana w kolorze białym RAL 9003
- zamek z tworzywa na śrubokręt płaski lub monetę



Dostępne kolory



RAL 9003

Montaż



Natynkowy

Dostępność



Na zamówienie

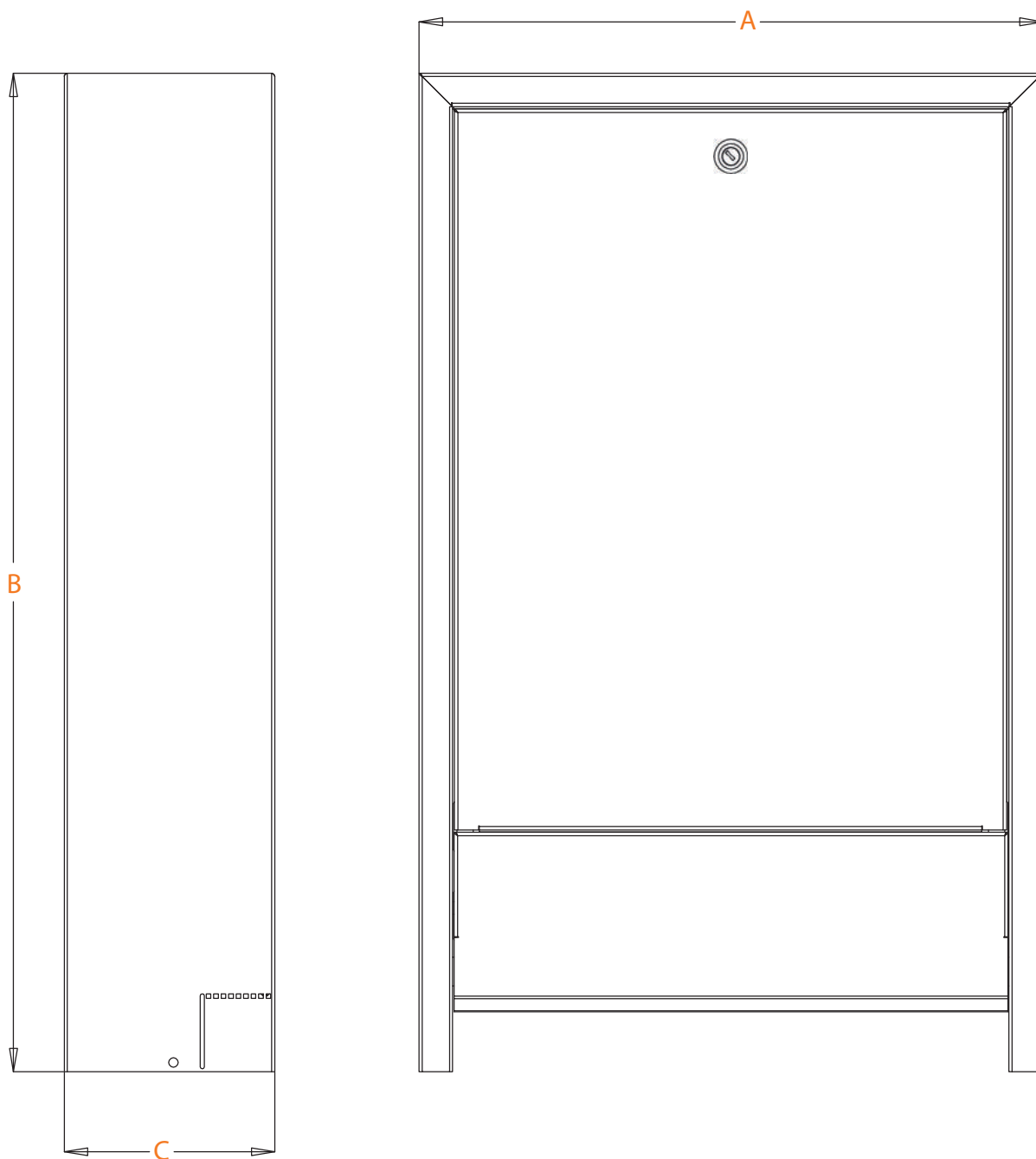
Stopień ochrony



Typ/Nr. kat.	Wymiary w mm			Ilość obwodów
	Szer. (A)	Wys. (B)	Głęb. (C)	
NS-0	400	640	130	2-4
NS-1	450			5-6
NS-2	530			7-8
NS-3	680			9-10
NS-4	830			11-13
NS-5	1030			14-16
NS-6	1130			17-18

NS – szafka osłonowa do rozdzielaczy

Konstrukcja



NSM – szafka osłonowa do rozdzielaczy

Montaż natynkowy



Cechy:

- konstrukcja z blachy malowanej
- przeznaczona do montażu rozdzielaczy ogrzewania instalacji C.O.
- wykonana w kolorze białym RAL 9003
- zamek z tworzywa na śrubokręt płaski lub monetę



Dostępne kolory



RAL 9003

Montaż



Natynkowy

Dostępność



Na zamówienie

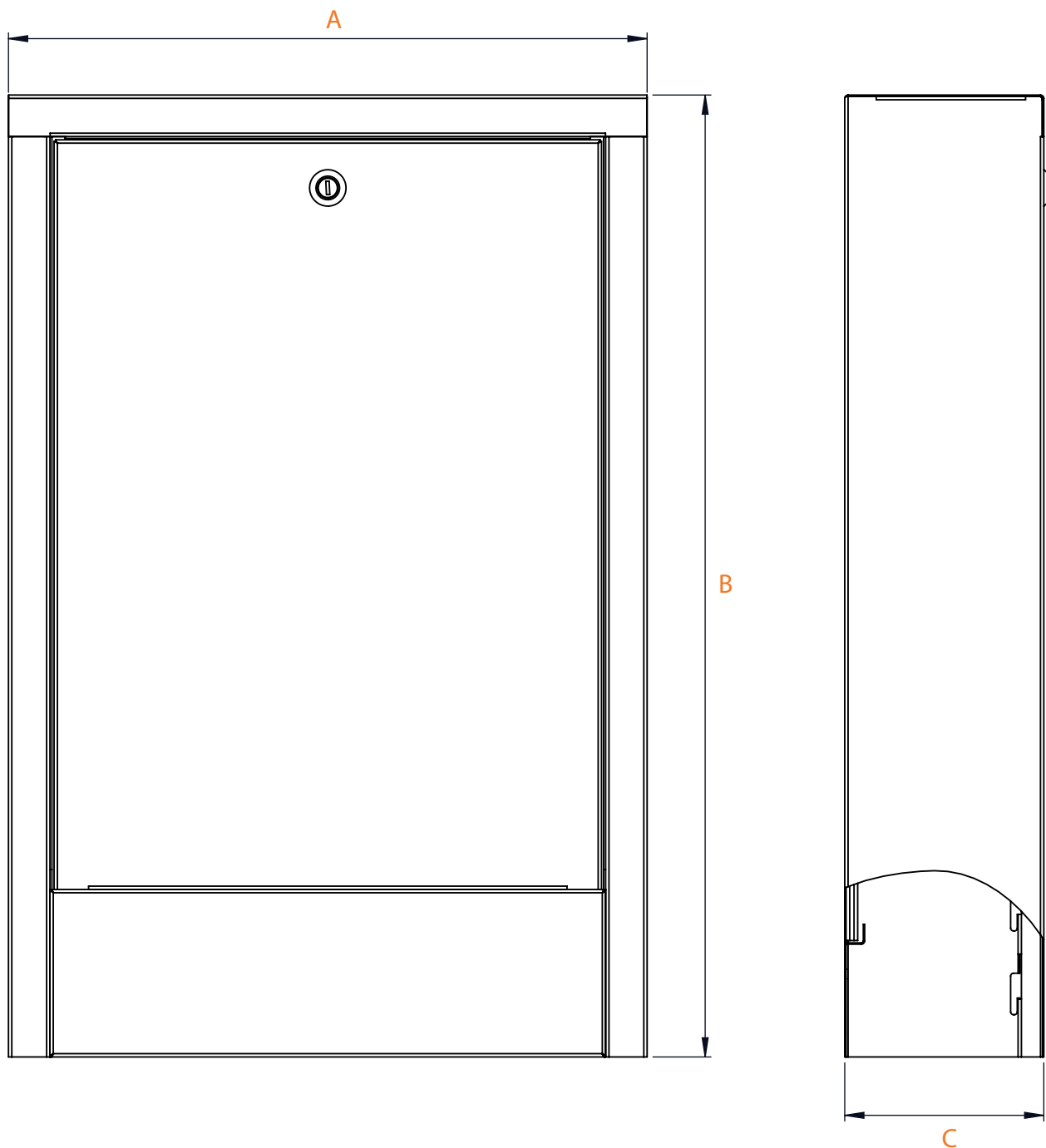
Stopień ochrony



Typ/Nr. kat.	Wymiary w mm			Ilość obwodów
	Szer. (A)	Wys. (B)	Głęb. (C)	
NSM-0	385	580	120	4
NSM-1	485			6
NSM-2	615			8
NSM-3	765			10
NSM-4	845			12
NSM-5	1015			14

NSM – szafka osłonowa do rozdzielaczy

Konstrukcja



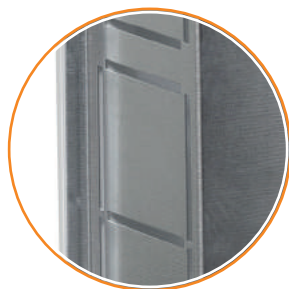
SP – szafka do rozdzielaczy ogrzewania podłogowego

Montaż podtynkowy



Cechy:

- korpus ze stali ocynkowanej, część frontalna ze stali malowanej
- przeznaczona do montażu rozdzielaczy ogrzewania instalacji C.O.
- wykonana w kolorze białym RAL 9003
- zamek z tworzywa na śrubokręt płaski lub monetę



Dostępne kolory



RAL 9003

Montaż



Podtynkowy

Dostępność



Na zamówienie

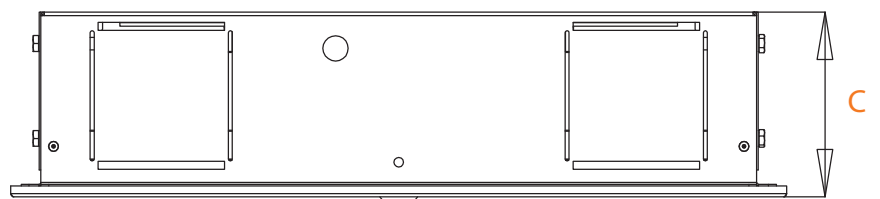
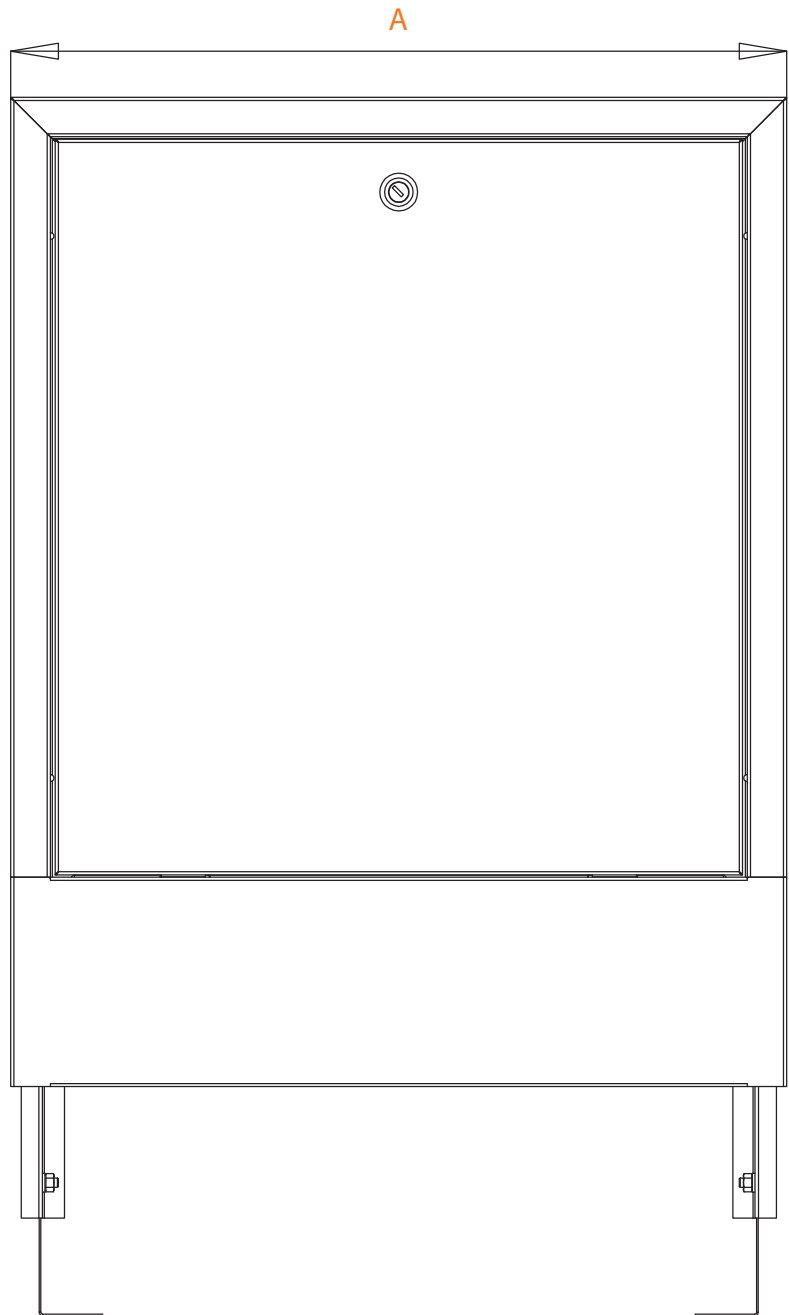
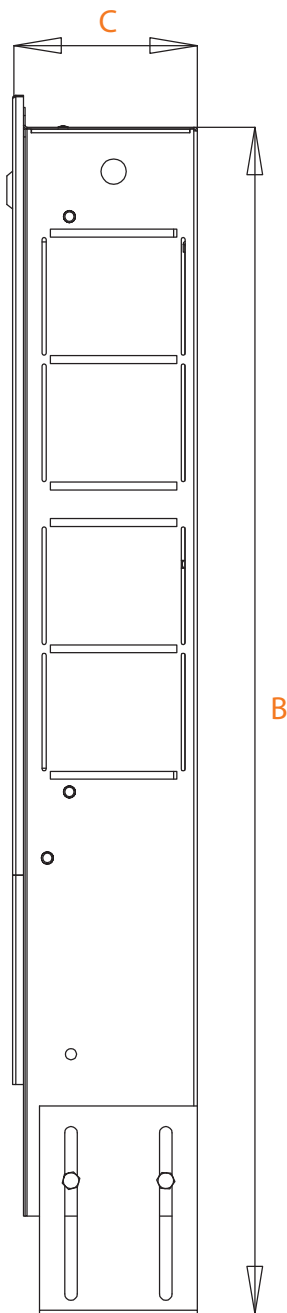
Stopień ochrony



Typ/Nr. kat.	Wymiary w mm			Ilość obwodów
	Szer. (A)	Wys. (B)	Głęb. (C)	
SP-0	400	705-805	110-160	2-4
SP-1	450			5-6
SP-2	530			7-8
SP-3	680			9-10
SP-4	830			11-13
SP-5	1030			14-16
SP-6	1130			17-18

SP – szafka do rozdzielaczy ogrzewania podłogowego

Konstrukcja



SPM – szafka do rozdzielaczy ogrzewania podłogowego

Montaż podtynkowy



Cechy:

- korpus ze stali ocynkowanej, część frontalna ze stali malowanej
- przeznaczona do montażu rozdzielaczy ogrzewania instalacji C.O.
- wykonana w kolorze białym RAL 9003
- zamek z tworzywa na śrubokręt płaski lub monetę



Dostępne kolory



RAL 9003

Montaż



Podtynkowy

Dostępność



Na zamówienie

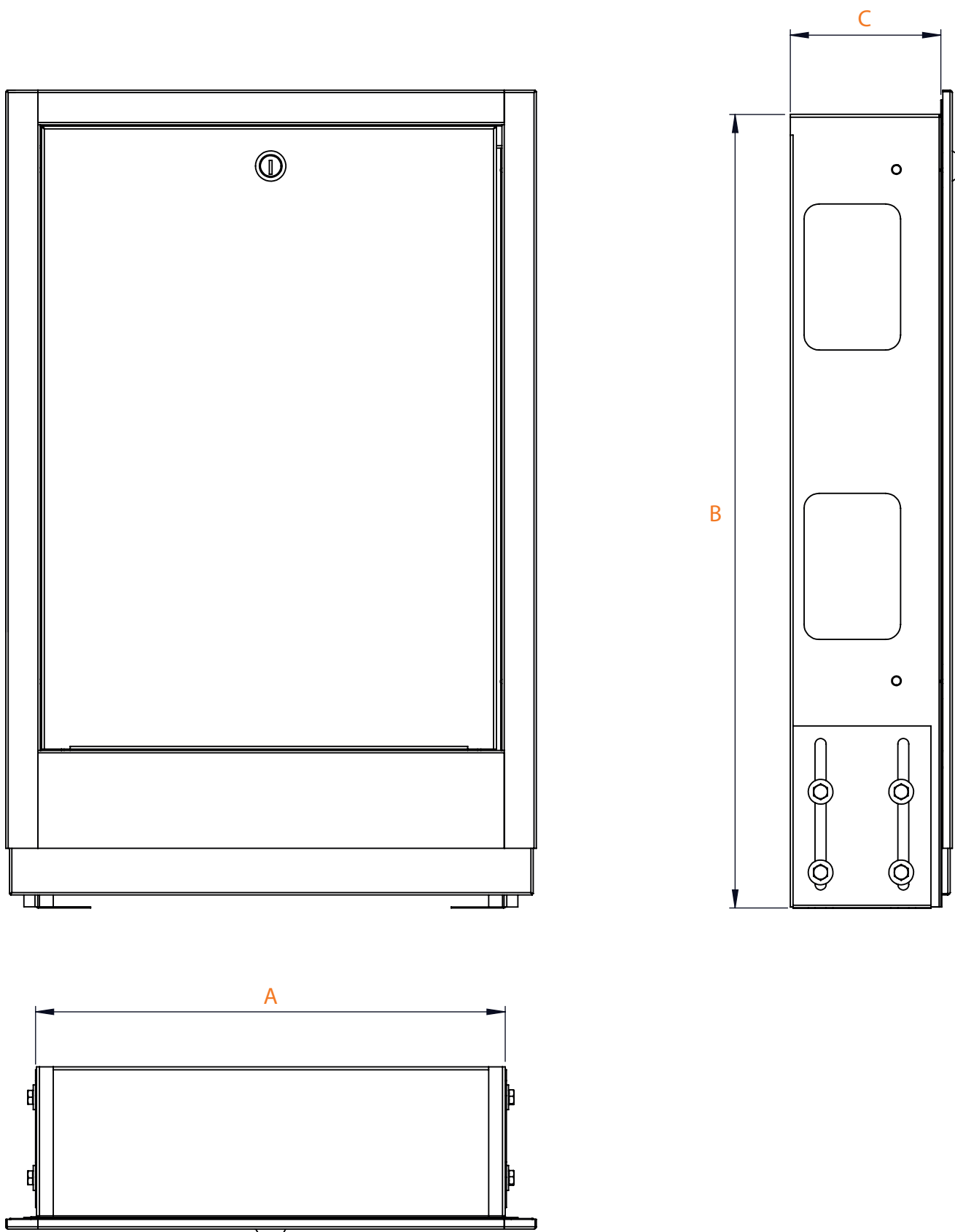
Stopień ochrony



Typ/Nr. kat.	Wymiary w mm			Ilość obwodów
	Szer. (A)	Wys. (B)	Głęb. (C)	
SPM-0	335	575-665	110-170	4
SPM-1	435			6
SPM-2	565			8
SPM-3	715			10
SPM-4	795			12
SPM-5	965			14

SPM – szafka do rozdzielaczy ogrzewania podłogowego

Konstrukcja



SWS – szafka wodomierzowa

Montaż natynkowy



Cechy:

- konstrukcja z blachy malowanej
- przeznaczona do montażu instalacji gazowej oraz wodomierzy
- wykonana w kolorze białym RAL 9003
- zamek na kluczyk



Dostępne kolory



RAL 9003

Montaż



Natynkowy

Dostępność



Na zamówienie

Stopień ochrony



Typ/Nr. kat.	Wymiary w mm		
	Szer. (A)	Wys. (B)	Głęb. (C)
SWS 341	300	450	120
SWS 522	500	200	200
SWS 693.5	600	900	350
SWS 832	800	300	200
SWS 1042	1000	400	200
SWS 104.52.5	1000	450	250

Klimatyzatory

RS-KLM/D – klimatyzatory

Montaż dachowy lub na ścianę boczną | Kompresorowe



Zastosowanie: klimatyzatory z naszej oferty pasują do wszystkich produkowanych przez nas szaf stojących i wiszących (w przypadkach mniejszych mocy chłodniczych). Dzięki specjalnie wykonanym uszczelkom wewnątrz szafy pozostaje zabezpieczone wysokim IP. Jako opcja dostępne są osłony metalowe klimatyzatora oraz wymienne filtry – dostępne na indywidualne zapytanie.

Charakterystyka techniczna:

- regulacja temperatury za pomocą termostatu elektronicznego
- zasilanie: 230 V / 50 Hz
- zakres temperatur: 17-50°C

Dostępne kolory



RAL 7035

Stopień ochrony



Po stronie wewnętrznej



Po stronie zewnętrznej

Typ/Nr. kat.	Nazwa towaru	Wymiary otworu montażowego			Moc chłodnicza (W)	Stopień ochrony IP	
		szer.	wys.	głęb.		str. wewn.	str. zewn.
RS-KLMD-400-W	Klimatyzator do montażu dachowego, moc chłodnicza 400W, do zastosowań wewnętrznych	259	260	481	400	IP56	IP34
RS-KLMD-1100-W	Klimatyzator do montażu dachowego, moc chłodnicza 1100W, do zastosowań wewnętrznych	401	415	572	1100	IP56	IP34
RS-KLMD-2000-W	Klimatyzator do montażu dachowego, moc chłodnicza 2000W, do zastosowań wewnętrznych	401	415	572	2000	IP56	IP34
RS-KLM-380-W	Klimatyzator do montażu na boki lub drzwi szaf, moc chłodnicza 380W, do zastosowań wewnętrznych	285	460	180	380	IP56	IP34
RS-KLM-640-W	Klimatyzator do montażu na boki lub drzwi szaf, moc chłodnicza 640W, do zastosowań wewnętrznych	316	606	212	640	IP56	IP34
RS-KLM-1600-W	Klimatyzator do montażu na boki lub drzwi szaf, moc chłodnicza 1600W, do zastosowań wewnętrznych	405	999	237	1600	IP56	IP34
RS-KLM-2000-W	Klimatyzator do montażu na boki lub drzwi szaf, moc chłodnicza 2000W, do zastosowań wewnętrznych	405	999	237	2000	IP56	IP34

Rysunki dostępne na stronie www.sabaj.pl

RS-KLM-PLT – urządzenia chłodząco grzewcze

Kompaktowe | Podwyższone IP | Na bazie ogniw Peltiera



Zastosowanie: oferowane przez nas urządzenia dostarczane są w komplecie z zasilaczem 24V DC/ 230V AC, bimetalicznym termostatem oraz instrukcją obsługi. Dzięki termostatowi można zarówno ogrzewać jak i chłodzić wewnątrz szafy. Wysoki stopień ochrony IP jest niewątpliwie dużą zaletą, która może skompensować wyższy koszt urządzenia oraz jego mniejszą moc chłodniczą

Charakterystyka techniczna:

- regulacja temperatury za pomocą termostatu bimetalicznego
- zasilanie: 230 V / 50 Hz (z zasilaczem)
- zakres temperatur: -20-50°C

Dostępne kolory



RAL 7035



INOX

Stopień ochrony



Po stronie wewnętrznej oraz zewnętrznej



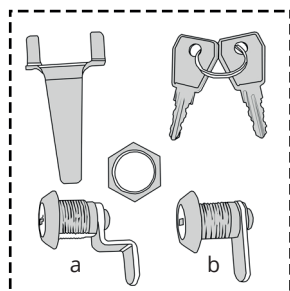
Po stronie zewnętrznej przy mocy 800W

Typ/Nr. kat.	Nazwa towaru	Wymiary otworu montażowego			Moc chłodnicza (W)	Stopień ochrony IP	
		szer.	wys.	głęb.		str. wewn.	str. zewn.
RS-KLM-100-PLT	Urządzenie termoelektryczne na bazie ogniwa Peltiera z zasilaczem 230V, moc grzewcza/chłodnicza 100W	320	188	166	100	IP56	IP56
RS-KLM-200-PLT	Urządzenie termoelektryczne na bazie ogniwa Peltiera z zasilaczem 230V, moc grzewcza/chłodnicza 200W	320	188	310	200	IP56	IP56
RS-KLM-800-PLT	Urządzenie termoelektryczne na bazie ogniwa Peltiera z zasilaczem 230V, moc grzewcza/chłodnicza 800W	972	514	227	800	IP56	IP66

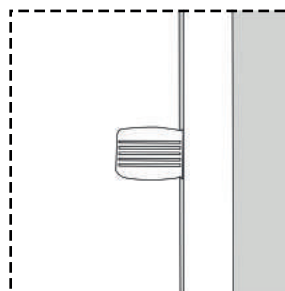
Rysunki dostępne na stronie www.sabaj.pl

Instrukcja demontażu zatrzasku i montażu zamka

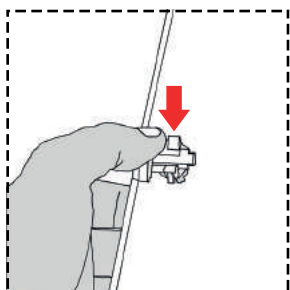
W rozdzielnicach RP oraz NRP



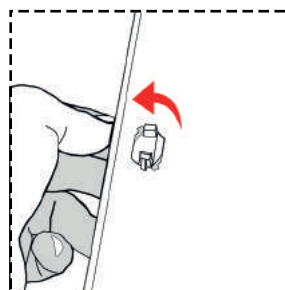
1. Potrzebne części
a) dołączany do zestawu z rozdzielnicą podtynkową
b) dołączany do zestawu z rozdzielnicą natynkową



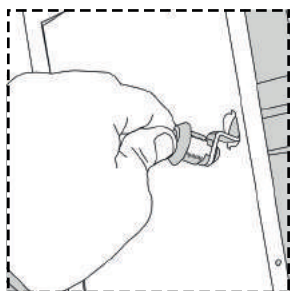
2. Otwieramy drzwi rozdzielnicy



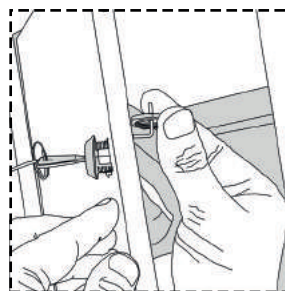
3. Wyłamujemy zatrzask szybkim ruchem w dół



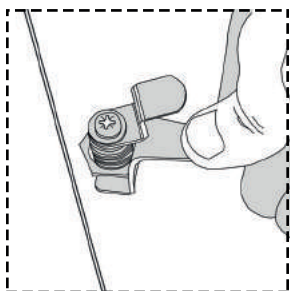
4. Wyciągamy zatrzask przekręcając w lewo



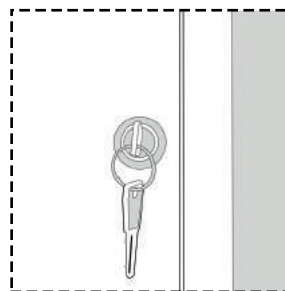
5. Wkładamy zamek



6. Zakładamy nakrętkę



7. Dokręcamy nakrętkę dołączonym do zestawu kluczem.



8. Poprawnie założony zamek

Notatki

www.sabaj.pl



Sabaj System Sp. z o.o.

30-841 Kraków, ul. Domagały 15

tel. +48 12 653 53 85; fax: +48 12 653 53 82

e-mail: dok@sabaj.pl, biuro@sabaj.pl, marketing@sabaj.pl

www.sabajgroup.com

www.sabaj.pl

Wydanie I 2021



Pobierz katalog online