



КАТАЛОГ 2020

Щиты низкого напряжения | Промышленные шкафы | Шкафы 19" & 10" | Мультимедийные шкафы

SABAJ-SYSTEM

Компания Sabaj System специализируется на производстве комплексных систем безопасности, контроля и передачи электроэнергии. Предлагаемый спектр продуктов и услуг включает в себя: низковольтные распределительные щиты из стальной жести и пластика, системы контроля и телентрансмиссии, передовые технологии лазерной резки и комплексные услуги в области обработки листового металла.

Полученный опыт и современные технологии производства позволяют компании выполнять нестандартные заказы с учетом индивидуальных протребностей клиентов и нетипичных технических требований.

Собственный технологический парк и лабораторные объекты на площади почти 14 тысяч. м² гарантируют высочайшее качество предлагаемых услуг и продуктов, а также обеспечивают современную и эффективную технологию для реализации даже самых сложных заказов.

Большим преимуществом завода является склад автоматического хранения листов, а также прогрессивная автоматизация отдельных рабочих мест (гибка, резка). Внедренная система MRP2 позволяет, в свою очередь, умело управлять производством, планировать ресурсы и принимать более эффективные стратегические решения. В дополнение к многочисленным процессам, улучшающим производство, компания может решить множество технических проблем за короткое время, благодаря собственной инструментальной мастерской. Разработанная система работы позволяет компании предлагать клиентам своевременность, скорость внедрения и возможность выполнения сложных индивидуальных проектов.

Sabaj-System – это бренд известный также за рубежом. Различная продукция постоянно поступает к нашим долголетним и новым клиентам в США, Норвегии, Швеции, Австрии, Голандии, Бельгии, Литвы, Украины, России и на Мальте. Зарубежный рынок является идеальным местом для презентации качества и технических решений.

Производство нашей компании широко применяется в секторе общественного и промышленного строительства, а также в телекоммуникации. Гарантией высокого качества и надежности предлагаемых продуктов и услуг являются полученные сертификаты: Исследовательского бюро по качеству. Ассоциации польских инженеров-электриков, ISO 9001:2015, а также UL.



Электротехника **5**

RP – закрытые распределительные щиты нн, модульные	6
RP EKO – закрытые распределительные щиты нн, модульные	8
RPSM – закрытые распределительные щиты нн, модульные, быстрый монтаж	10
RL – закрытые распределительные щиты нн, для установки счетчика	12
NRP – открытые распределительные щиты нн, модульные, тип	16
NRP EKO – открытые распределительные щиты нн, модульные	18
NRPSM – открытые распределительные щиты нн, модульные, быстрый монтаж	20
RH – распределительные модульные щиты нн, герметичные, IP 65	22
NRL – открытые распределительные щиты нн, для установки счетчика	24
RH – распределительные щиты нн для установки счетчика, герметичные	27
GAMMA – корпуса и распределительные щиты нн,	29
ALFA-SYSTEM – распределительные пластиковые щиты нн	32
RD – ревизионные двери	36

Электротехнические комплектующие **38**

Жилое строительство **43**

RPT – распределительные пластиковые щиты нн с металлической дверью	44
RPTN – распределительные пластиковые щиты нн с дверью из нержавеющей стали	46
ALFA-SYSTEM МОДУЛЬНЫЕ – распределительные пластиковые модульные щиты нн	48
MULTI-ALFA – распределительные мультимедийные щиты	50
FiberRPT – распределительные мультимедийные щиты	52
FTTMAX – распределительные мультимедийные щиты	54

Комплектующие к щитам для стройплощадок **56**

Промышленные шкафы **58**

DELTA – шкаф управления	59
X-MODUL HD – модульная строительная система	66
RH – герметичные щиты, IP 65	75
RH SS – герметичные щиты из нержавеющей стали, IP 65	79
RH TWIST – герметичные щиты	81
NR – шкаф управления	83

Комплектующие для шкафов и шкафов управления **85**

Телекоммуникация

96

ACE – серверные напольные шкафы 19"	98
WR – пылезащитные напольные шкафы 19" IP54	104
BETA-LIGHT – серверные напольные шкафы 19"	106
SIMPLEX/DUPLEX – монтажные рамы 19"	108
SZW SIMPLE – телекоммуникационные навесные шкафы 19"	110
SIDE-O – телекоммуникационные навесные шкафы 19"	112
SIDE-O-D – телекоммуникационные навесные шкафы 19"	114
SWK IP54 – телекоммуникационные навесные шкафы 19"	116
SWK-D IP54 – телекоммуникационные навесные шкафы 19"	118
SZW – телекоммуникационные навесные шкафы 10"	120
Media Rack 19" – FH/FL	122
OPC-1 – промышленный компьютерный шкаф	124
OPC-1-SD – корпус для аксессуаров	126
WOPC – подвесной корпус для ПК и монитора	128
WR19-42U-CPU – шкаф 19" для компьютера	130
ACE19-KOL – шкаф для коллокации 19"	132

Комплектующие для телекоммуникационных шкафов

135

Шкафы газовые и центрального отопления

160

NS – шкаф для дистрибьюторов	162
NSM – шкаф для дистрибьюторов	164
SP – шкаф для распространения напольного потока,	166
SPM – шкаф для распространения напольного потока	168
SWS – шкаф счетчика воды	170

Кондиционеры

171

RS-KLM/D – кондиционеры для внутреннего использования indoor	172
RS-KLM-PLT – термоэлектрические устройства на основе ячейки Peltiera	173

B2B – удобная система онлайн-продаж

www.b2b.sabajgroup.com

Что такое система B2B?

B2B – это удобный и быстрый способ заказа товаров. Система всегда показывает актуальные складовые запасы, и отображаемые цены включают между прочим заранее определенные скидки.

The screenshot shows the SABAJ B2B website interface. At the top, there is a navigation bar with links for 'STRONA GŁÓWNA', 'TOWARY', 'ZAMÓWIENIA', 'ROZKŁAZKA', and 'KONTAKT'. Below this, a search bar and a list of products are displayed. The product list includes items like 'ROZDZIELNIA RL 12 (2-083) RAL 9003' and 'ROZDZIELNIA RL 12 Z ZAMKNIEM I SZYBA (2-085) RAL 9003'. Each product entry shows its code, name, catalog price, and availability status.

Откуда взять свой логин и пароль?

Чтобы получить свой логин и пароль, свяжитесь, пожалуйста, с отделом обслуживания клиентом.

dok@sabaj.pl lub 12 653 53 85

The screenshot shows the SABAJ B2B login page. It features a login form with fields for 'Adres e-mail' and 'Hasło'. There is a checkbox for 'Zapamiętaj mnie?'. Below the form is a 'Zaloguj' button. To the right, there is a section titled 'Jak otrzymać dane do logowania.' with instructions on how to contact the client service department for login details.

Почему оно того стоит?

Основными преимуществами системы являются:

- Информация о наличии
- Информация о базовой цене и акциях
- Возможность оформить заказ сразу
- Доступ к каталогическим картам, сертификатам, библиотеке САПР и декларациям.

The screenshot shows the SABAJ B2B product page for 'ROZDZIELNIA NRL 1F 12 (4-261) RAL 9003'. It features a product image of a distribution unit. To the right of the image, there is a table with product details: 'Kod towaru: NRL 1F 12', 'Kod EAN: 5907813122613', 'Cena: 142,26 PLN', 'Cena po rabacie: 142,26 PLN', 'Dostępność: 4 SZT', and 'Waga: 7,2 kg'. Below the table is a 'Dodaj' button. At the bottom, there is a section for 'Dodatkowe pliki do pobrania:' with links to 'Karta katalogowa' and 'Deklaracja zgodności'.

www.b2b.sabajgroup.com



Электротехника

Корпуса и распределительные щиты нн

RP – щиты низкого напряжения

Скрытые | Модульные



Применение: закрытые устройства 0,4 кВ предназначены для установки модульных аппаратов.

Стандартная комплектация: шина ТН 35, клеммы, изоляторы, винты, гайки, шайбы, шина заземления желто-зеленая, наклейки, пластиковые прямоугольные заглушки.

Технические параметры:

Номинальный постоянный ток: $I_n \leq 100A$
Номинальное напряжение соединительное: $U_n = 400V$
Номинальное напряжение изоляции: $U_i = 500V$
Класс защиты: I
Степень защиты: IP31

Материал: стальная жечь толщиной 0,8 мм, с лаковым покрытием RAL 9003, нанесенным электростатическим методом.

Доступные цвета



RAL 9003

Монтаж



Скрытый

Доступные варианты



Защелка



* Замок



* Замок + окно

Степень защиты



Класс защиты

Сертификация

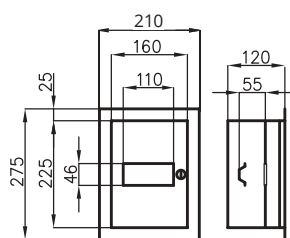


* Версии RP xx Z имеют дополнительный замок для самостоятельной сборки (каждое распределительное устройство RP стандартно оснащено защелкой)

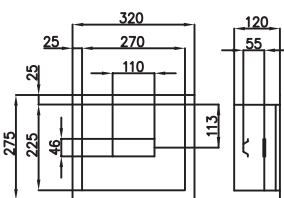
Код	Вариант			К-во модулей	Внутренние размеры рамки		
	защелка	замок*	окно		Ш	В	Г
RP 3	✓			3	270	225	120
RP 3 Z	✓	✓		3	270	225	120
⋮ RP 6 W	✓			6	160	225	120
⋮ RP 6 W Z	✓	✓		6	160	225	120
RP 6	✓			6	270	225	120
RP 6 Z	✓	✓		6	270	225	120
RP 12	✓			12	270	225	120
RP 12 Z	✓	✓		12	270	225	120
RP 24	✓			24	270	355	120
RP 24 Z	✓	✓		24	270	355	120
⋮ RP 24 BIS Z	✓	✓		24	270	355	210
⋮ RP 24 BIS ZSZ	✓	✓	✓	24	270	355	210
RP 36	✓			36	270	480	120
RP 36 Z	✓	✓		36	270	480	120
⋮ RP 36 ZSZ	✓	✓	✓	36	270	480	120
⋮ RP 36 BIS	✓			36	270	480	210
RP 48A Z	✓	✓		48	545	355	120
RP 48B Z	✓	✓		48	270	605	120
⋮ RP 48B ZSZ	✓	✓	✓	48	270	605	120
RP 70	✓			72	545	480	120
RP 70 Z	✓	✓		72	545	480	120
⋮ RP 70 ZSZ	✓	✓	✓	72	545	480	120

⋮ Продукт доступный под заказ

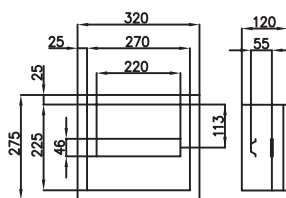
* в стандартной комплектации распределительные щиты имеют встроенную защелку; в прилагаемый комплект входит замок для самостоятельной сборки. Инструкция по разборке защелки и сборке замка находится на стр. 174.



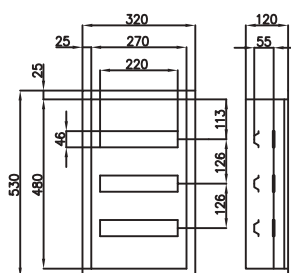
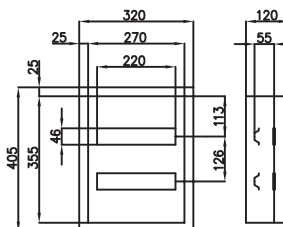
RP 6



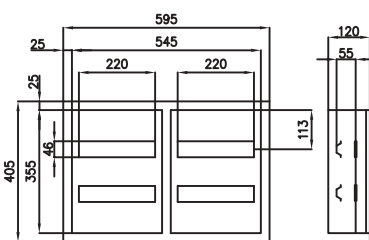
RP 12



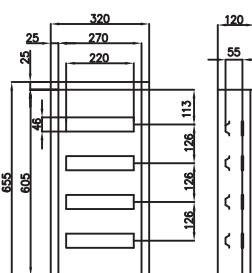
RP 24



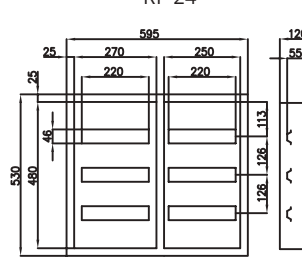
RP 36



RP 48A Z



RP 48B Z



RP 70

RP ЕКО – щиты низкого напряжения

Скрытые | Модульные



Применение: закрытые распределительные устройства 0,4 кВ предназначены для установки модульных аппаратов. Эстетичный дизайн вместе с защелочным креплением защиты аппаратуры позволяет уменьшить габариты корпуса, сохраняя при этом достаточно места для аппаратуры и проводов.

Стандартная комплектация: шина ТН 35, клеммы, изоляторы, винты, гайки, шайбы, шина заземления желто-зеленая, наклейки, пластиковые прямоугольные заглушки

Технические параметры:

Номинальный постоянный ток: $I_n \leq 100A$
Номинальное напряжение соединительное: $U_n = 400V$
Номинальное напряжение изоляции: $U_i = 500V$
Номинальное импульсное напряжение: $U_{imp} = 4000V$
Класс защиты: I
Степень защиты: IP31

Материал: стальная жесть толщиной 0,8 мм, с лаковым покрытием RAL 9003, нанесенным электростатическим методом. Щиты доступны исключительно в варианте с замком.

— Доступные цвета —



RAL 9003

— Монтаж —



Скрытый

— Доступные варианты —



Замок

— Степень защиты —



— I Класс защиты —

— Сертификация —



RPSM – щиты низкого напряжения

Скрытые | Модульные | Быстрая сборка



Применение: закрытые распределительные устройства 0,4 кВ предназначены для установки модульных аппаратов. Возможна сборка в системе nх24 или nх18.

Стандартная комплектация: шина ТН 35, клеммы, изоляторы, винты, гайки, шайбы, шина заземления желто-зеленая, наклейки, пластиковые прямоугольные заглушки

Технические параметры:

Номинальный постоянный ток: $I_n \leq 100A$
Номинальное напряжение соединительное: $U_n = 400V$
Номинальное напряжение изоляции: $U_i = 500V$
Класс защиты: I
Степень защиты: IP31

Материал: дверь из стальной жести толщиной 1 мм, с лаковым покрытием цвета RAL 9003, нанесенным электростатическим методом. Корпус и каркас корпуса из оцинкованной стальной жести толщиной 1 мм. Возможность установки двери слева / справа.

Доступные цвета



RAL 9003

Монтаж



Скрытый

Доступные варианты



Замок

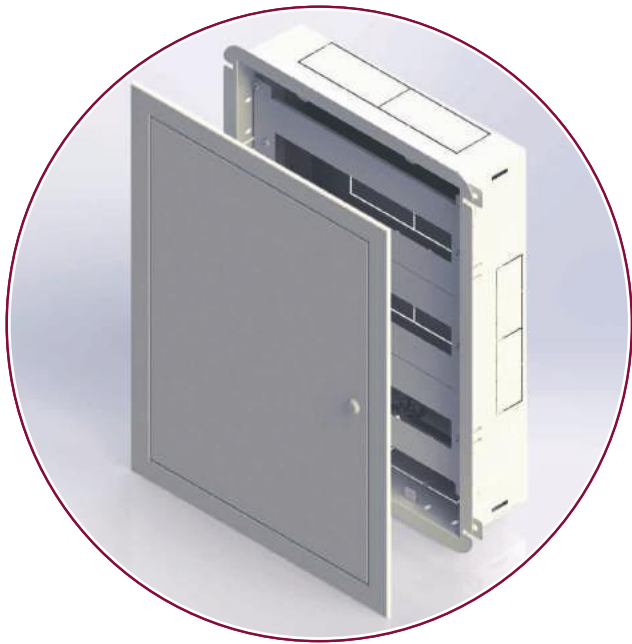
Степень защиты



I Класс защиты

Сертификация



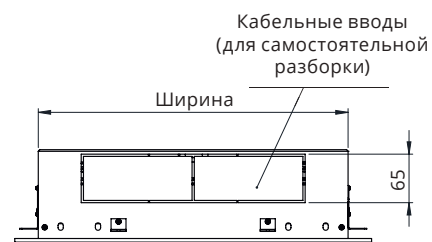
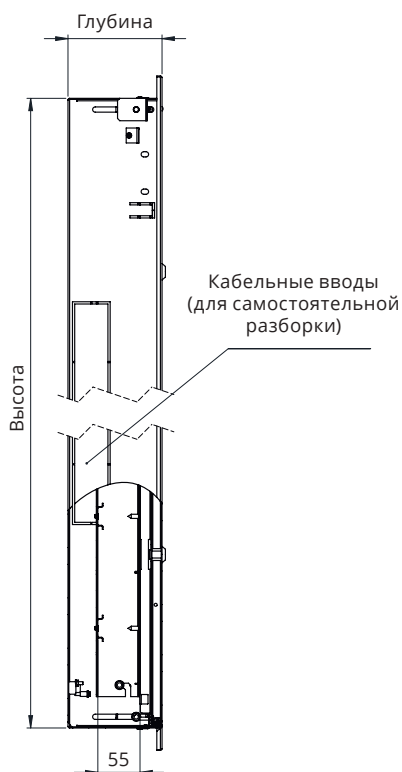
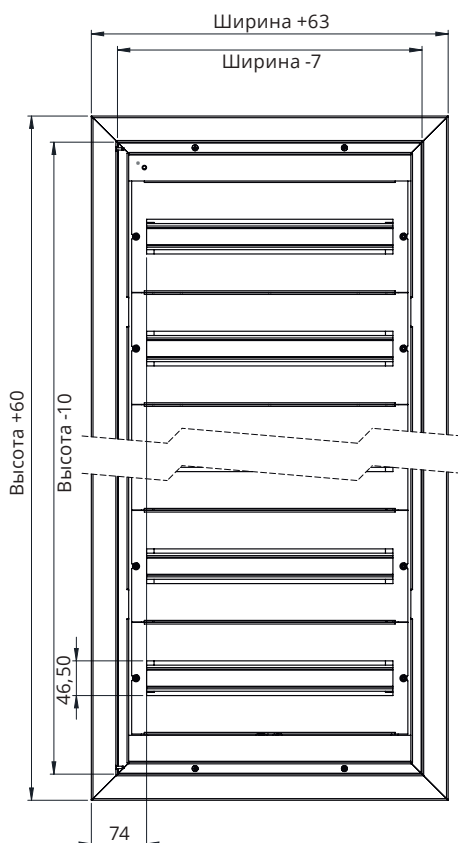


Код	Вариант	К-во модулей	Внутренние размеры рамки		
	замок		Ш	В	Г
N X 18S					
RPSM 54 3X18 Z	✔	54	415	565	127
RPSM 72 4X18 Z	✔	72	415	715	127
RPSM 90 5X18 Z	✔	90	415	865	127
RPSM 108 6X18 Z	✔	108	415	1015	127
N X 24S					
RPSM 72 3X24 Z	✔	72	525	565	127
RPSM 96 4X24 Z	✔	96	525	715	127
RPSM 120 5X24 Z	✔	120	525	865	127
RPSM 144 6X24 Z	✔	144	525	1015	127



Почему "быстрая сборка"?

Благодаря особенностям конструкции работа монтажника становится более простой. Монтаж аппаратов и прокладка кабеля производится на открытой раме шины ТН. После завершения монтажа устанавливается фронтальная часть.



RL – щиты низкого напряжения

Скрытые | Для установки счетчика | Однофазные | Трехфазные | Одно и трехфазные



Применение: закрытые распределительные устройства 0,4кВ, предназначены для установки однофазного и трехфазного счетчиков.

Стандартная комплектация: база для счетчика, шина TN 35, клеммы, изоляторы, винты, гайки, шайбы, шина заземления желто-зеленая, наклейки, пластиковые прямоугольные заглушки.

Технические параметры:

Номинальный постоянный ток: $I_n \leq 100A$
Номинальное напряжение соединительное: $U_n = 400V$
Номинальное напряжение изоляции: $U_i = 500V$
Класс защиты: I
Степень защиты: IP31

Материал: стальная жесть толщиной 0,8 мм, с лаковым покрытием RAL 9003, нанесенным электростатическим методом. В щитах имеется дополнительная панель, предназначена для устройств типа УЗИП.

Доступные цвета



RAL 9003



Скрытый

Доступные варианты



Замок



Замок + окно

Степень защиты



I Класс защиты

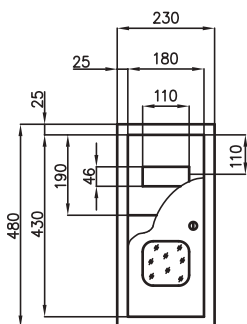
Сертификация



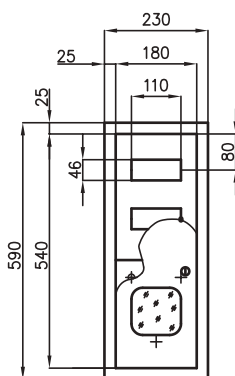
Щиты для установки однофазного счетчика



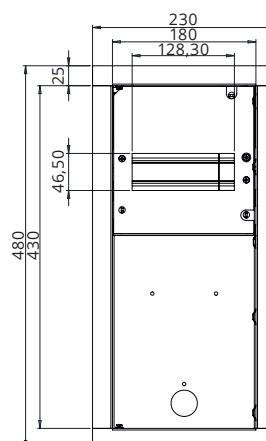
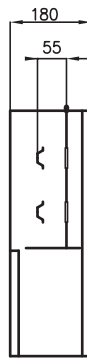
	Код	Вариант		К-во модулей	Внутренние размеры рамки			
		замок	окно		Ш	В	Г	Тип счетчика
	RL 1F 6 Z	✓		6	180	430	180	1F
	RL 1F 6 ZSZ	✓	✓	6	180	430	180	1F
для электронного счетчика	RL 1F 6E Z	✓		6	180	430	120	1F
	RL 1F 7E Z	✓		7	180	430	120	1F
	RL 1F 7E ZSZ	✓	✓	7	180	430	120	1F
	RL 1F 12 Z	✓		12	180	540	180	1F
	RL 1F 12 ZSZ	✓	✓	12	180	540	180	1F
для электронного счетчика	RL 1F 12E Z	✓		12	180	540	120	1F
	RL 1F 12E ZSZ	✓	✓	12	180	540	120	1F



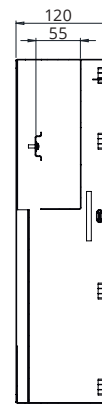
RL 1F 6 ZSZ



RL 1F 12 ZSZ

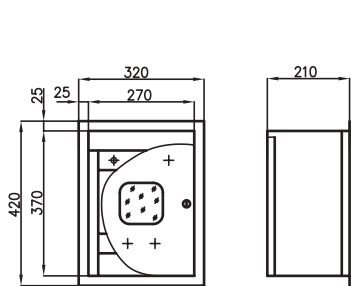


RL 1F 7E Z

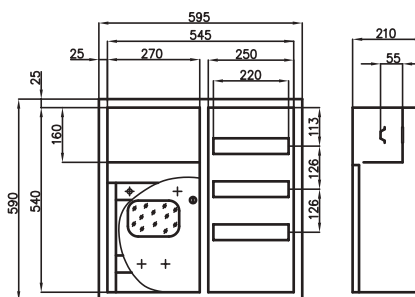


Щиты для установки трехфазного счетчика

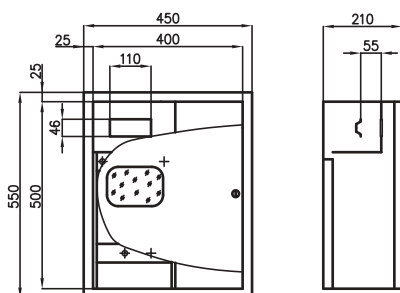
Код	Вариант			К-во модулей	Внутренние размеры рамки			
	защелка	замок	окно		Ш	В	Г	Тип счетчика
RL 3F Z		✓		отсутствие	270	370	210	3F
RL 3F ZSZ		✓	✓	отсутствие	270	370	210	3F
RL 12 Z		✓		12	270	540	210	3F
RL 12 ZSZ		✓	✓	12	270	540	210	1F
RL 12E Z		✓		12	270	540	120	3F
RL 12E ZSZ		✓	✓	12	270	540	120	3F
RL 24 Z		✓		24	400	500	210	3F
RL 24 ZSZ		✓	✓	24	400	500	210	3F
RL 36 Z		✓		36	545	540	210	3F
RL 36 ZSZ		✓	✓	36	545	540	210	3F
RL 48	✓			48	545	540	210	3F
RL 48 Z		✓		48	545	540	210	3F
RL 48 ZSZ		✓	✓	48	545	540	210	3F



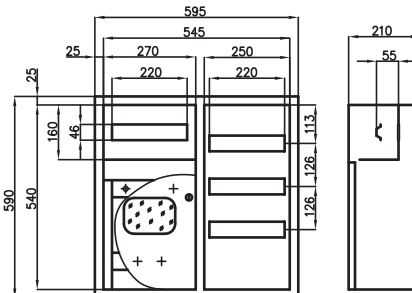
RL 3F ZSZ



RL 36 ZSZ



RL 24 ZSZ

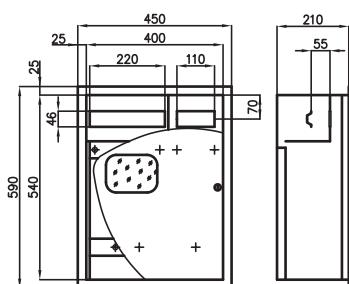


RL 48 ZSZ

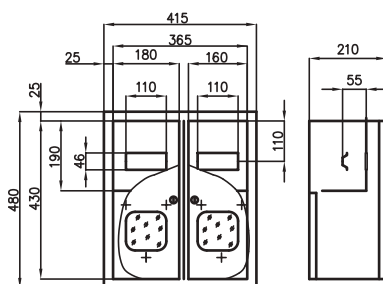
Щиты для установки одно и трехфазных счетчиков



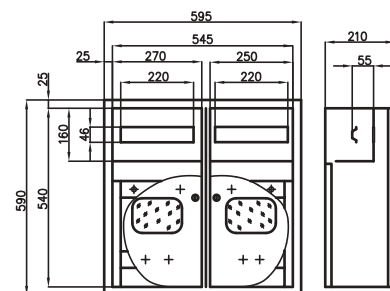
Код	Вариант		К-во модулей	Тип счетчика	Внутренние размеры рамки		
	замок	окно			Ш	В	Г
RL 2L 1F 12 Z	✓		12	2X1F	365	430	210
RL 2L 1F 12 ZSZ	✓	✓	12	2X1F	365	430	210
RL 2L 18 Z	✓		18	1F, 3F	400	540	210
RL 2L 18 ZSZ	✓	✓	18	1F, 3F	400	540	210
RL 2L 24 Z	✓		24	2X3F	545	540	210
RL 2L 24 ZSZ	✓	✓	24	2X3F	545	540	210



RL 2L 18 ZSZ



RL 2L 1F 12 ZSZ



RL 2L 24 ZSZ

NRP – щиты низкого напряжения

Открытые | Модульные



Применение: открытые распределительные устройства 0,4 кВ, предназначены для установки модульной аппаратуры.

Стандартная комплектация: шина ТН 35, клеммы, изоляторы, винты, шайбы, гайки, шина заземления желто-зеленая, заглушки, наклейки, пластиковые прямоугольные и круглые заглушки.

Технические параметры:

Номинальный постоянный ток: $I_n \leq 100A$
Номинальное напряжение соединительное: $U_n = 400V$
Номинальное напряжение изоляции: $U_i = 500V$
Класс защиты: I
Степень защиты: IP31

Материал: стальная жесть толщиной 0,8 мм, с лаковым покрытием RAL 9003, нанесенным электростатическим методом.

Доступные цвета



RAL 9003

Монтаж



Открытый

Доступные варианты



Защелка



* Замок



* Замок + окно

Степень защиты



Сертификация

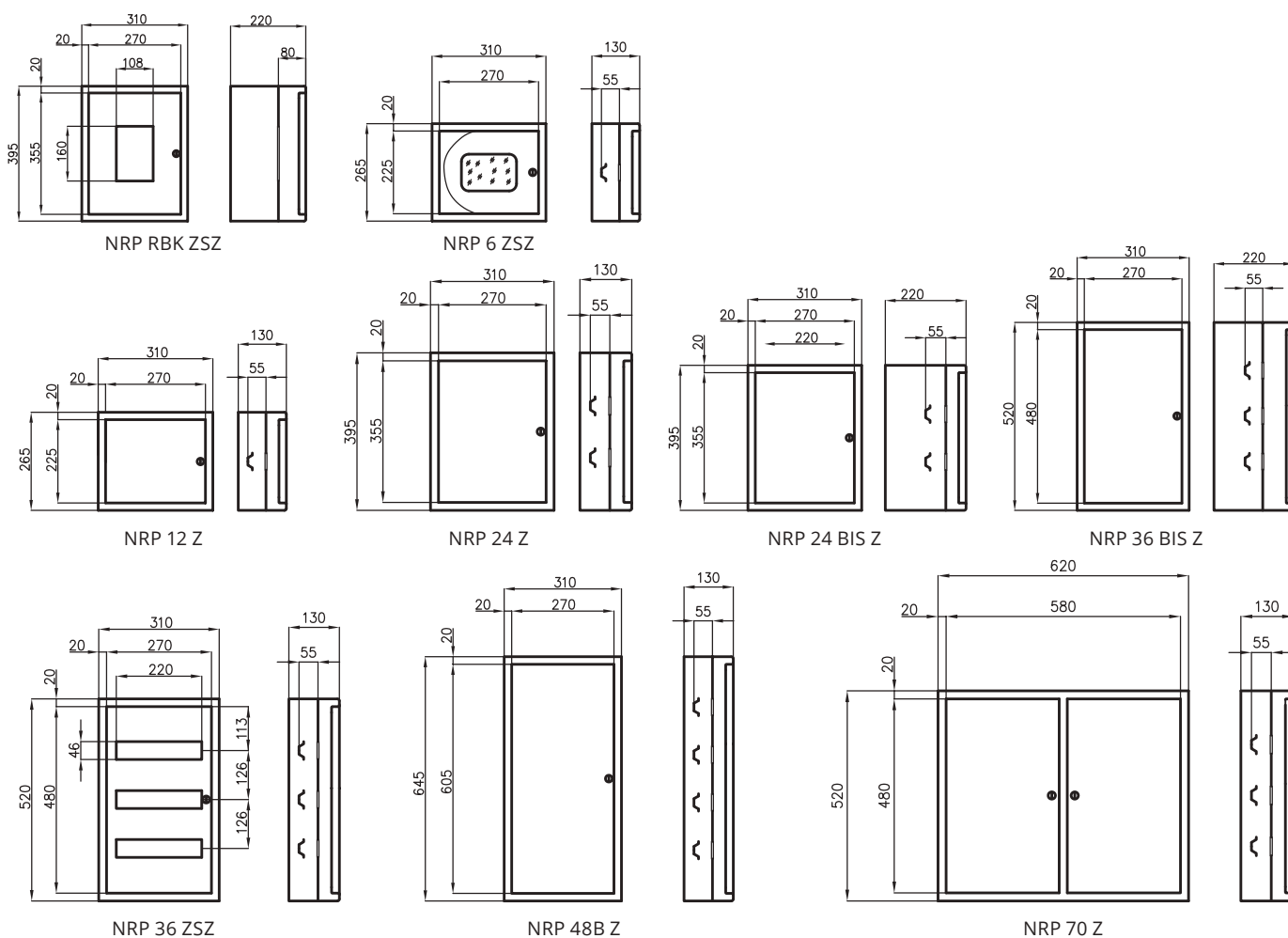


* Версии NRP xx Z имеют дополнительный замок для самостоятельной сборки (каждое распределительное устройство RP стандартно оснащено защелкой)

Код	Вариант			К-во модулей	Внутренние размеры рамки			
	защелка	замок*	окно		Ш	В	Г	
	NRP RBK ZSZ	☑	☑	☑	отсутствие	310	395	220
☰	NRP RBK 9081	☑	☑		отсутствие	310	395	220
☰	NRP 6 Z	☑	☑		6	310	265	130
☰	NRP 6 ZSZ	☑	☑	☑	6	310	265	130
	NRP 12	☑			12	310	265	130
	NRP 12 Z	☑	☑		12	310	265	130
☰	NRP 12 ZSZ	☑	☑	☑	12	310	265	130
	NRP 24	☑			24	310	395	130
	NRP 24 Z	☑	☑		24	310	395	130
☰	NRP 24 BIS Z	☑	☑		24	310	395	220
	NRP 36	☑			36	310	520	130
	NRP 36 Z	☑	☑		36	310	520	130
☰	NRP 36 ZSZ	☑	☑	☑	36	310	520	130
☰	NRP 36 BIS	☑			36	310	520	220
	NRP 36 BIS Z	☑	☑		36	310	520	220
	NRP 48 B Z	☑	☑		48	310	645	130
	NRP 70 Z	☑	☑		72	620	520	130

* в стандартной комплектации распределительные щиты имеют встроенную защелку; в прилагаемый комплект входит замок для самостоятельной сборки. Инструкция по разборке защелки и сборке замка находится на стр. 174.

☰ Продукт доступный под заказ



NRP ЕКО – щиты низкого напряжения

Открытые | Модульные



Применение: открытые распределительные устройства 0,4 кВ предназначены для установки модульной аппаратуры. Эстетичный дизайн вместе с защитным креплением защиты аппаратуры позволяет уменьшить габариты корпуса, сохраняя при этом достаточно места для аппаратуры и проводов.

Стандартная комплектация: шина ТН 35, клеммы, изоляторы, винты, гайки, шайбы, шина заземления желто-зеленая, наклейки, пластиковые прямоугольные заглушки

Технические параметры:

Номинальный постоянный ток: $I_n \leq 100A$
Номинальное напряжение соединительное: $U_n = 400V$
Номинальное напряжение изоляции: $U_i = 500V$
Номинальное импульсное напряжение: $U_{imp} = 4000V$
Класс защиты: I
Степень защиты: IP31

Материал: стальная жесть толщиной 0,8 мм, с лаковым покрытием RAL 9003, нанесенным электростатическим методом.

— Доступные цвета —



RAL 9003

— Монтаж —



Открытый

— Доступные варианты —



Замок

— Степень защиты —



— I Класс защиты —

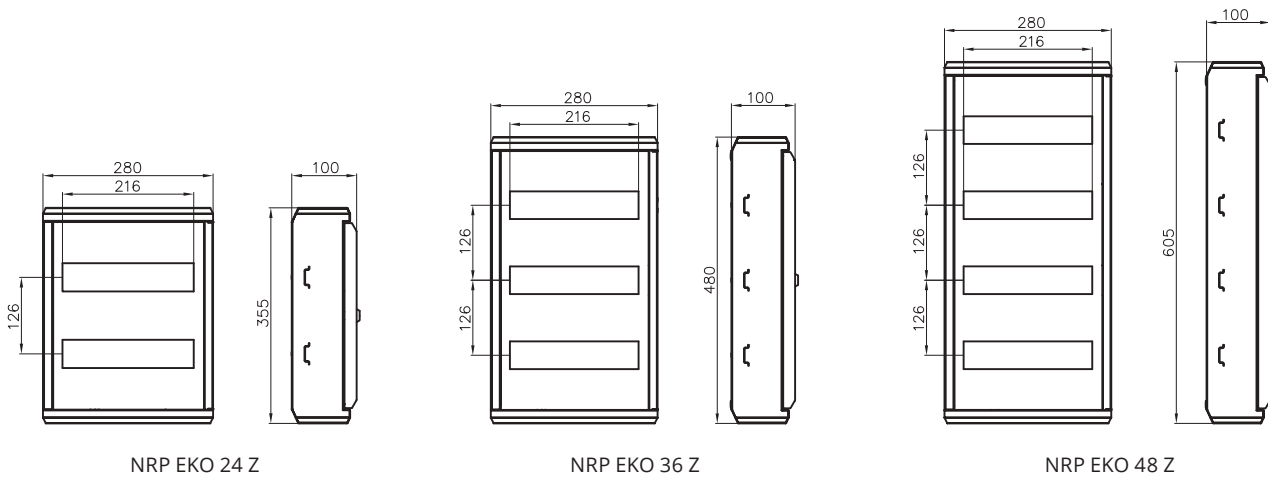
— Сертификация —





Код	Вариант замка	К-во модулей	Внутренние размеры рамки		
			Ш	В	Г
☰ NRP EKO 24 Z	☑	24	280	355	100
☰ NRP EKO 36 Z	☑	36	280	480	100
☰ NRP EKO 48 Z	☑	48	280	605	100

☰ Продукт доступный под заказ



NRP EKO 24 Z

NRP EKO 36 Z

NRP EKO 48 Z

NRPSM – щиты низкого напряжения

Открытые | Модульные | Быстрая сборка



Применение: открытые распределительные устройства 0,4 кВ предназначены для установки модульной аппаратуры. Эстетичный дизайн вместе с защитным креплением защиты аппаратуры позволяет уменьшить габариты корпуса, сохраняя при этом достаточно места для аппаратуры и проводов.

Стандартная комплектация: шина ТН 35, клеммы, изоляторы, винты, гайки, шайбы, шина заземления желто-зеленая, наклейки, пластиковые прямоугольные заглушки

Технические параметры:

Номинальный постоянный ток: $I_n \leq 100A$
Номинальное напряжение соединительное: $U_n = 400V$
Номинальное напряжение изоляции: $U_i = 500V$
Класс защиты: I
Степень защиты: IP31

Материал: дверь из стальной жести толщиной 1 мм, с лаковым покрытием цвета RAL 9003, нанесенным электростатическим методом. Корпус и каркас корпуса из оцинкованной стальной жести толщиной 1 мм. Возможность установки двери слева / справа.

Доступные цвета



RAL 9003

Монтаж



Открытый

Доступные варианты



Замок

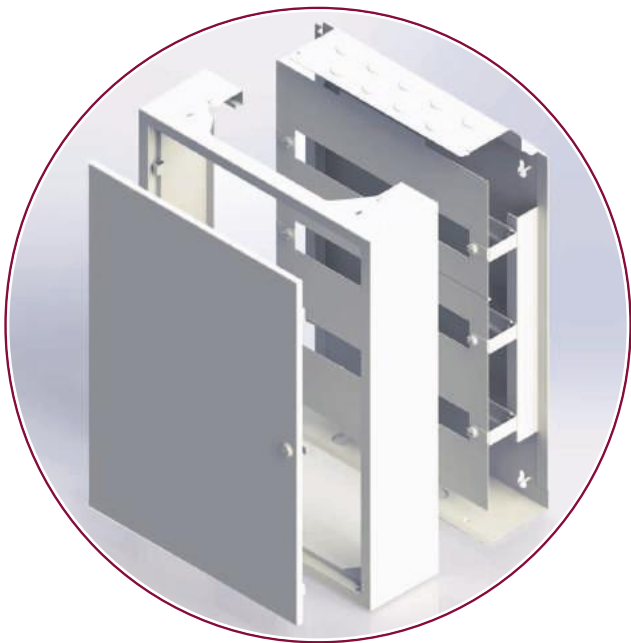
Степень защиты



I Класс защиты

Сертификация



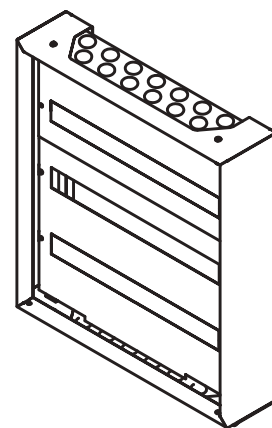
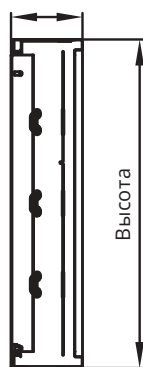
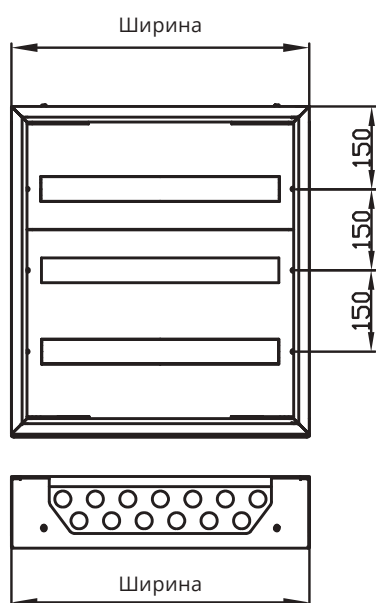


Код	Вариант замок	К-во модулей	Размеры внутрен- ние рамки		
			Ш	В	Г
N X 18S					
NRPSM 54 (3X18) Z	✓	54	440	605	132
NRPSM 72 (4X18) Z	✓	72	440	755	132
NRPSM 90 (5X18) Z	✓	90	440	905	132
N X 24S					
NRPSM 72 (3X24) Z	✓	72	550	605	132
NRPSM 96 (4X24) Z	✓	96	550	755	132
NRPSM 120 (5X24) Z	✓	120	550	905	132
NRPSM 144 (6X24) Z	✓	144	550	1055	132
NRPSM 168 (7X24) Z	✓	168	550	1205	132



Почему "быстрая сборка"?

Благодаря особенностям конструкции работа монтажника становится более простой. Монтаж аппаратов и прокладка кабеля производится на открытой раме шины ТН. После завершения монтажа устанавливается фронтальная часть.



NRPSM

RH – щиты низкого напряжения IP65

Универсальные | Модульные | С повышенной степенью защиты IP



Применение: открытые распределительные устройства 0,4 кВ с классом защиты IP65 предназначены для установки модульных аппаратов. Возможна сборка модулей в системе Hx12 и Hx24. Регулировка расстояния (спереди назад) каждые 20 мм.

Стандартная комплектация: замок и ключ IP55, монтажная панель, винты, гайки, шайбы, шина заземления желто-зеленая, наклейки, пластиковые круглые заглушки.

Технические параметры:

Номинальный постоянный ток: $I_n \leq 100A$
Номинальное напряжение соединительное: $U_n = 400V$
Номинальное напряжение изоляции: $U_i = 500V$
Класс защиты: I
Степень защиты: IP65

Материал: стальная жечь толщиной 1-1,5 мм, с лаковым покрытием цвета RAL 7035, нанесенным электростатическим методом. Возможность установки двери слева/справа.

Доступные цвета



RAL 7035



Универсальный

Монтаж

Доступные варианты



Замок



Замок + окно

Степень защиты

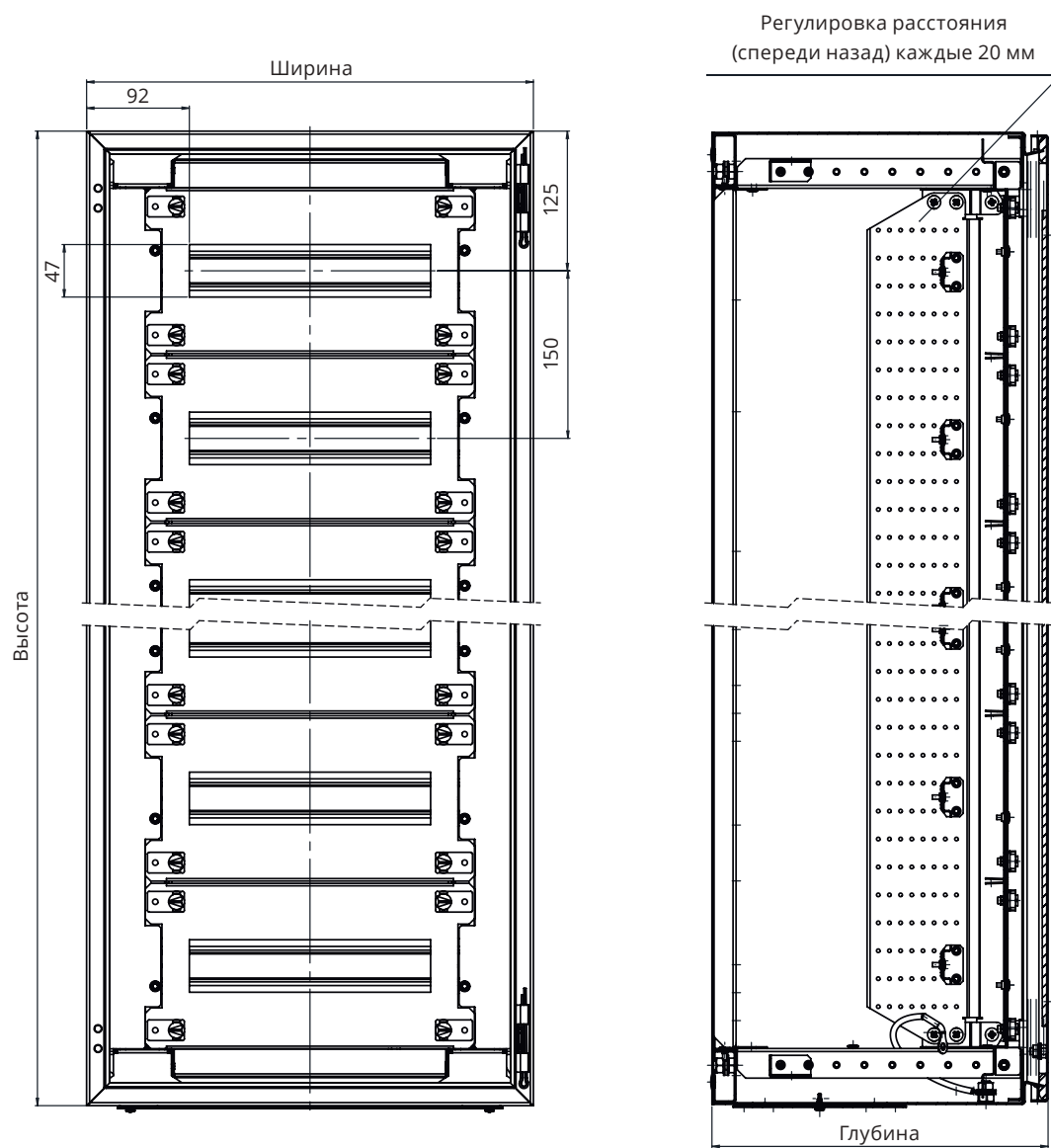
I Класс защиты



Сертификация



*Возможность купить патентный замок RS-0065.



Код	К-во модулей	Внутренние размеры рамки			Тип двери
		Ш	В	Г	
RH 12 DP	1X12	300	200	150	глухие
RH 24 DP	2X12	320	400		глухие
RH 36 DP	3X12		520		глухие
RH 72 DP	3X24	600	600	300	глухие
RH 72 DS			окно		
RH 96 DP	4X24		800		глухие
RH 96 DS			окно		
RH 120 DP	5X24		1000		глухие
RH 120 DS					окно
RH 144 DP					глухие
RH 144 DS	6X24		окно		
RH 168 DP	7X24		1200		глухие
RH 168 DS					окно

NRL – щиты низкого напряжения

Открытые | Для установки счетчика



Применение: открытые распределительные устройства 0,4кВ, предназначены для установки однофазного и трехфазного счетчиков.

Стандартная комплектация: база для счетчика, шина TN 35, клеммы, изоляторы, винты, гайки, шайбы, шина заземления желто-зеленая, наклейки, пластиковые прямоугольные и круглые заглушки.

Технические параметры:

Номинальный постоянный ток: $I_n \leq 100A$
Номинальное напряжение соединительное: $U_n = 400V$
Номинальное напряжение изоляции: $U_i = 500V$
Класс защиты: I
Степень защиты: IP31

Материал: стальная жесть толщиной 0,8 мм, с лаковым покрытием RAL 9003, нанесенным электростатическим методом. В щитах имеется дополнительная панель, предназначена для устройств типа УЗИП.

Доступные цвета



RAL 9003



Открытый

Доступные варианты



Замок



Замок + окно

Степень защиты



I Класс защиты

Сертификация

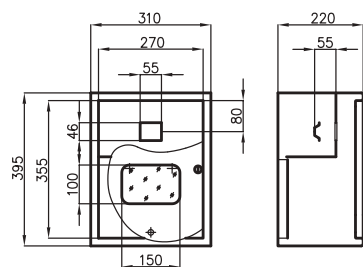


Щиты для установки однофазного счетчика

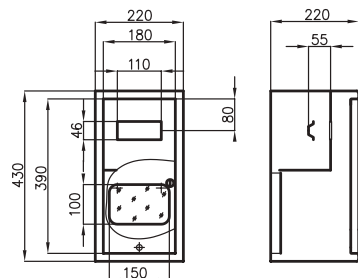
Пломба на 1 „S” или на 1,5 „S”

Код	Вариант		К-во модулей	Внутренние размеры рамки			Тип счетчика
	замок	окно		Ш	В	Г	
NRL 1F 1 ZSZ	✓	✓	1	310	395	220	1F
☰ NRL 1F 3 ZSZ	✓	✓	3	310	395	220	1F
NRL 1F 6 Z	✓		6	310	395	220	1F
NRL 1F 6 ZSZ	✓	✓	6	310	395	220	1F
NRL 1F 6 W Z	✓		6	220	430	220	1F
NRL 1F 6 W ZSZ	✓	✓	6	220	430	220	1F
для электронного счетчика	NRL 1F 6 WE Z	✓	6	220	430	130	1F
	NRL 1F 6 WE ZSZ	✓	✓	6	220	430	130
NRL 1F 7 WE Z	✓		7	220	430	130	1F
NRL 1F 7 ZSZ	✓	✓	7	220	430	130	1F
☰ NRL 1F 12 Z	✓		12	310	395	220	1F
☰ NRL 1F 12 ZSZ	✓	✓	12	310	395	220	1F

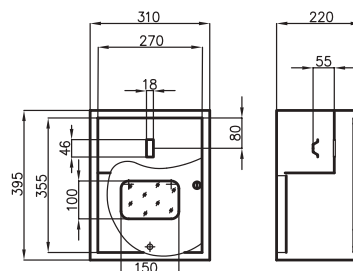
☰ Продукт доступный под заказ



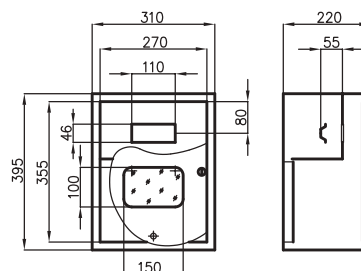
NRL 1F 3 ZSZ



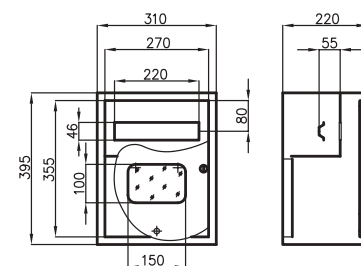
NRL 1F 6 W ZSZ



NRL 1F 1 ZSZ



NRL 1F 6 ZSZ



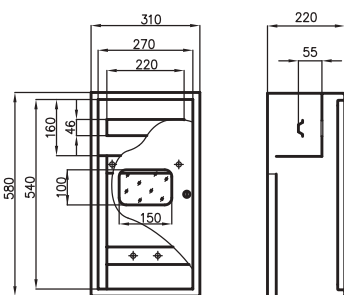
NRL 1F 12 ZSZ

Щиты для установки трехфазного счетчика

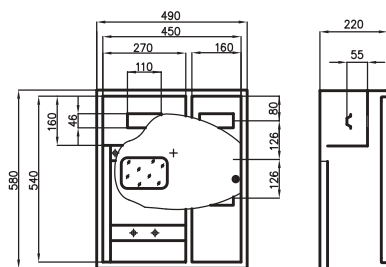
Пломба на 3 „S” или 4,5 „S”

Код	Вариант		К-во модулей	Внутренние размеры рамки			Тип счетчика	
	замок	окно		Ш	В	Г		
NRL 12 Z	☑		12	310	580	220	3F	
NRL 12 ZSZ	☑	☑	12	310	580	220	3F	
для электронного счетчика	NRL 12E Z	☑	12	310	580	130	3F	
	NRL 12E ZSZ	☑	☑	12	310	580	130	3F
NRL 24 Z	☑		24	490	580	220	3F	
NRL 24 ZSZ	☑	☑	24	490	580	220	3F	
☰	NRL 24 BIS ZSZ	☑	☑	24	620	395	220	3F
NRL 36 ZSZ	☑	☑	36	620	580	220	3F	
NRL 48 Z	☑		48	620	580	220	3F	
NRL 48 ZSZ	☑	☑	48	620	580	220	3F	

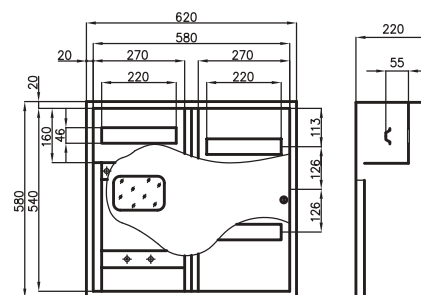
☰ Продукт доступный под заказ



NRL 12 ZSZ

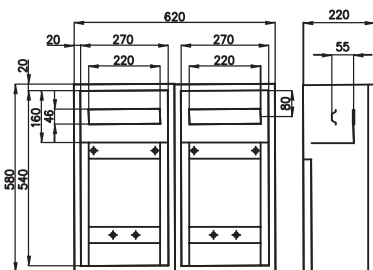


NRL 24 ZSZ



NRL 48 ZSZ

Щиты для установки одно и трехфазных счетчиков



NRL 2L 24 ZSZ

Код	Вариант		К-во модулей	Внутренние размеры рамки			Тип счетчика
	замок	окно		Ш	В	Г	
NRL 2L 24 Z	☑		24	620	580	220	2 X 3F
NRL 2L 24 ZSZ	☑	☑	24	620	580	220	2 X 3F

RH – щиты низкого напряжения IP65

Универсальные | Для установки счетчика | С повышенной степенью защиты IP



Применение: открытые распределительные герметичные устройства 0,4 кВ предназначены для установки модульной аппаратуры и однофазных и трехфазных счетчиков.

Стандартная комплектация: замок и ключ IP55, база для счетчика, шина TN35, винты, гайки, шайбы, шина заземления желто-зеленая, наклейки, пластиковые круглые заглушки.

Технические параметры:

Номинальный постоянный ток: $I_n \leq 100A$
Номинальное напряжение соединительное: $U_n = 400V$
Номинальное напряжение изоляции: $U_i = 500V$
Класс защиты: I
Степень защиты: IP65

Материал: стальная жесть толщиной 1-1,5 мм, с лаковым покрытием цвета RAL 7035, нанесенным электростатическим методом. Возможность установки двери слева/справа.

— Доступные цвета —



RAL 7035

— Монтаж —



Универсальный

— Доступные варианты —



Замок



Замок + окно

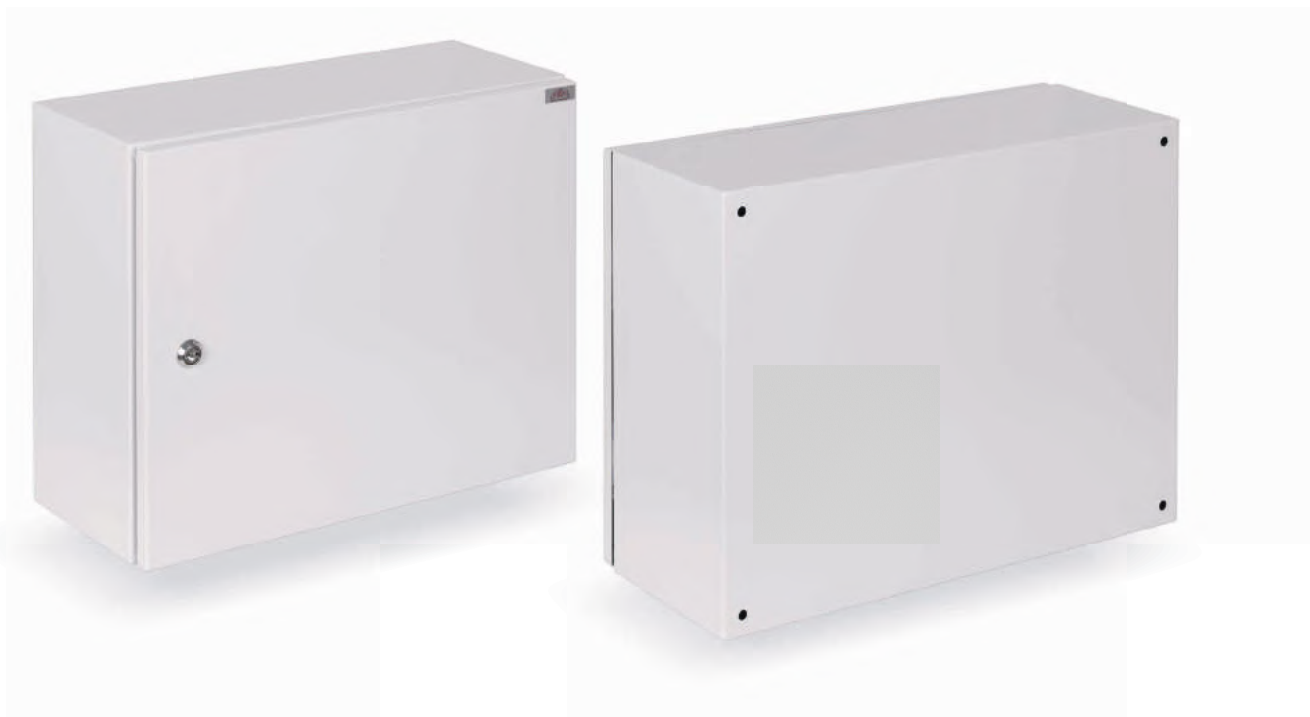
— Степень защиты —



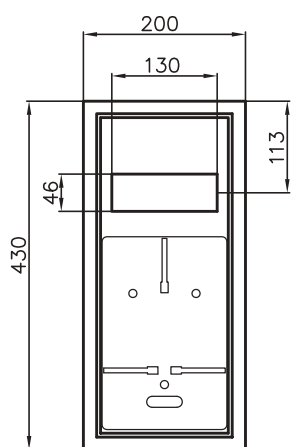
— I Класс защиты —

— Сертификация —

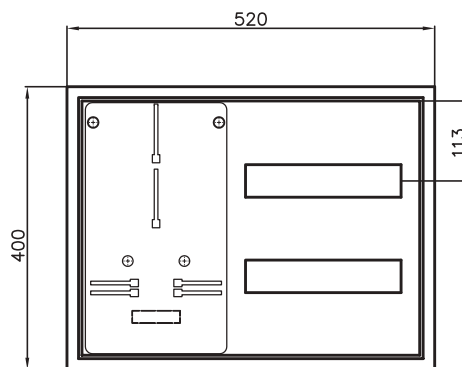
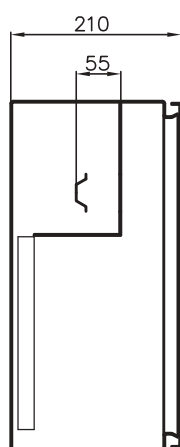




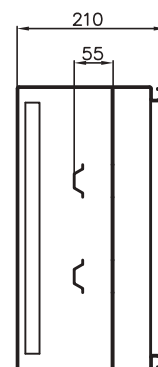
Код	Вариант	К-во модулей	Внутренние размеры рамки			
	замок		Ш	В	Г	Тип счетчика
RH 1F 6 Z	✓	6	200	430	210	1F
RH 1F 6 ZSZ	✓	6	200	430	210	1F
RH 3F 12 ZSZ	✓	12	320	600	210	3F
RH 3F 24 Z	✓	24	520	400	210	3F
RH 3F 24 ZSZ	✓	24	520	400	210	3F



RH 1F 6 Z



RH 3F 24 Z



ГАММА – щиты низкого напряжения

Открытые | Для установки счетчика | Модульные



Применение: открытые распределительные щиты низкого напряжения, в зависимости от вида установленной аппаратуры, могут вместе с распределением электроэнергии выполнять функции: измерения, контроля электрического оборудования, управления и надзора за процессом продукции.

Стандартная комплектация: шина TN 35, зажимные шины.

Технические параметры:

Номинальное напряжение соединительное: $U_n = 400V$
Номинальное напряжение изоляции: $U_i = 500V$
Класс защиты: II
Степень защиты: IP44

Материал: щиты изготовлены из огнестойкого пластика методом литья под давлением.

Доступные цвета



RAL 7035

Доступные варианты



Замок



Открытый

Степень защиты



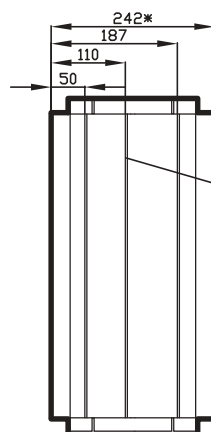
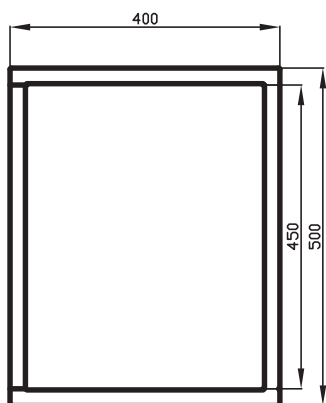
II Класс защиты

Сертификация

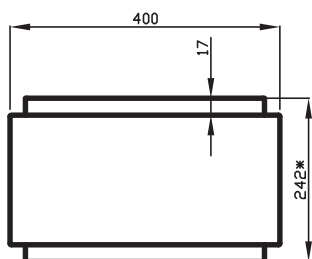


GAMMA

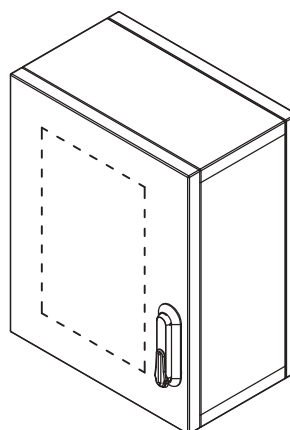
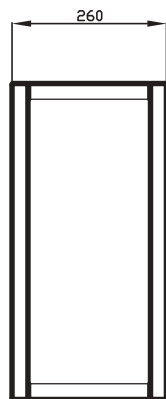
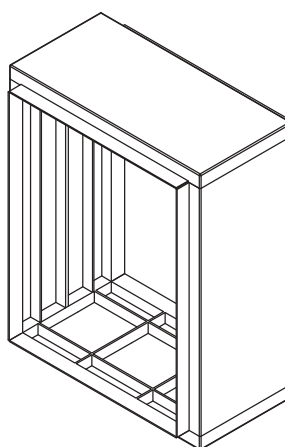
Дизайн



Кронштейн
для крепления
монтажной плиты или
крышек



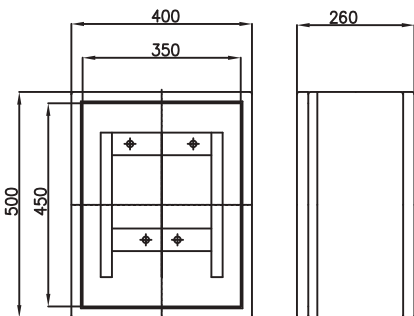
* общая глубина с дверью 260 мм



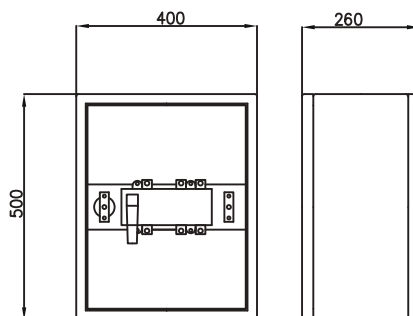
Код	Внутреннее оборудование	Оснащение дверей				Размеры в мм		
		глухая дверь	крупные ревизионные двери	маленькие ревизионные двери + окно	окно	Ш	В	Г
☰ ☰ ☰ ☰ GAMMA O	Пустой корпус без замка	☑				400	500	260
			☑			400	500	260
				☑		400	500	260
					☑	400	500	260
☰ ☰ ☰ ☰ GAMMA OZ	Пустой корпус с замком	☑				400	500	260
			☑			400	500	260
				☑		400	500	260
					☑	400	500	260
☰ GAMMA 3FL	TL3F	☑				400	500	260
☰ GAMMA WG 250	RA-250	☑				400	500	260
☰ GAMMA WG 400	RA-400	☑				400	500	260
☰ GAMMA 3X17	3X17 модулей	☑				400	500	260

☰
☰
☰
Продукт доступный под заказ

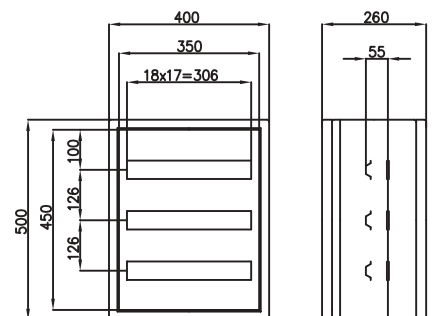
GAMMA 3FL



GAMMA WG 250



GAMMA 3X17



ALFA-SYSTEM – пластиковые распределительные щиты

Открытые | Огнестойкий пластик



Применение: конструкция распределительных щитов типа ALFA позволяет установить внутри их дифференциальные и генераторные выключатели, установочные выключатели и любые модульные электрические аппараты приспособленные для монтажа на несущих шинах TH 35.

Технические параметры:

Номинальный постоянный ток: $I_n \leq 100A$
Номинальное напряжение соединительное: $U_n = 400V$
Номинальное напряжение изоляции: $U_i = 500V$
Номинальное импульсное напряжение: $U_{imp} = 4000V$
Класс защиты: II
Степень защиты: IP44

Материал: электрические распределительные щиты низкого напряжения типа ALFA изготовлены из негорюемых модифицированных высококачественных пластиков.

Доступные цвета



Белый



Красный

Доступные варианты



Замок + окно



Универсальный

Монтаж

Степень защиты

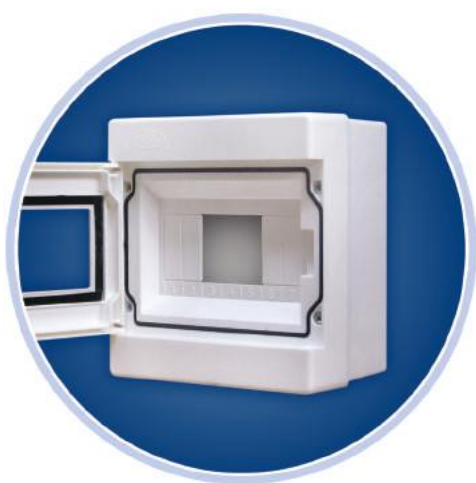
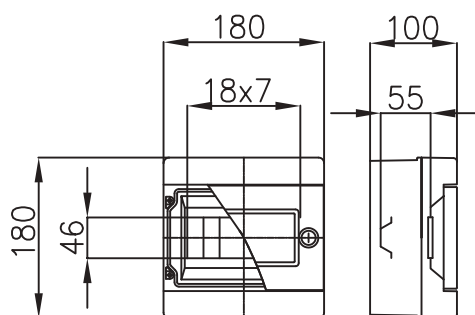


II Класс защиты

Сертификация



ALFA 2 Z



ALFA 7S

Стандартная комплектация:
Монтажная шина TH35, зажимная шина - 2 шт.



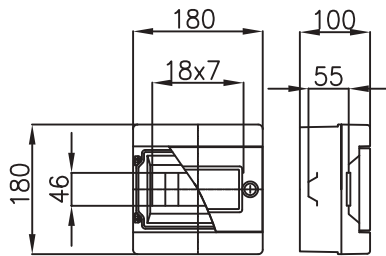
ALFA 2Z/2ZP+L

Стандартная комплектация:
2 кнопки: ST-22-WC-11 и FT22-Kz-10, лампочка FT22-LSC-220

Код	Цвет	Оборудование	Вариант		К-во модулей	Внутренние размеры рамки		
			замок	окно		Ш	В	Г
ALFA 7S ZSZ	Белый	Монтажная шина TH35	✓	✓	7	180	180	100
☰ ALFA 2 Z/2P+L	Белый	Кассета управления с двумя кнопками + лампочка ST-22-WC-11, FT22-Kz-10, FT22-Lsc-220	✓	✓	Brak	180	180	100

☰ Продукт доступный под заказ

ALFA 3 Z



ALFA 3 Z красный
(противопож.выключатель)



ALFA 3 Z/R1 красный (противопож. выключатель)

Стандартная комплектация:
Разъединитель FR 303-100A



ALFA 3 Z/P красный
(противопож.выключатель)

Стандартная комплектация:
Кнопка SP-22-WC-11, 1 контакт открытия, 1 контакт закрытия

Код	Цвет	Оборудование	Вариант	К-во модулей	Внутренние размеры рамки		
			замок		Ш	В	Г
ALFA 3 Z	Красный	Монтажная шина TH35	✓	7	180	180	100
ALFA 3 Z/P	Красный	Противопож. ящик с кнопкой FT22-Кс-01	✓	Отсутствие	180	180	100
ALFA 3 Z/R1	Красный	Противопож. ящик с разъединителем FR103-100A	✓	Отсутствие	180	180	100

ALFA S

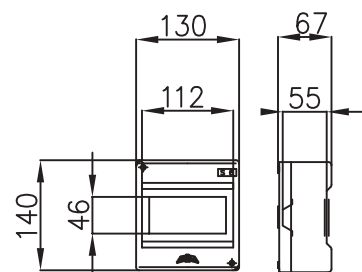
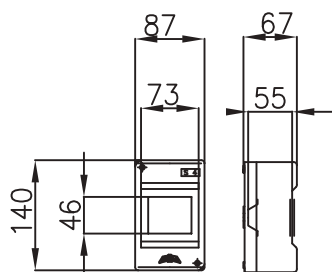
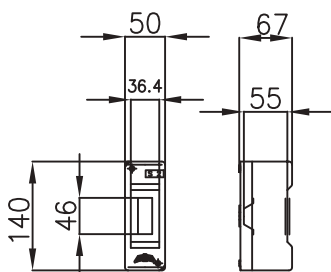
ALFA 2S



ALFA 4S



ALFA 6S



Код	Цвет	К-во модулей	Размеры в мм		
			Ш	В	Г
ALFA 2S	Белый	2	50	140	67
ALFA 4S	Белый	4	87	140	67
ALFA 6S	Белый	6	130	140	67

RD – ревизионные двери

Скрытые | Универсальные



Применение: ревизионные двери широко используются для строительства всех типов выемок для любых целей. Они обеспечивают легкий доступ к смотровым отверстиям, требующим частого выполнения операций. Широкий ассортимент размеров и цветов удовлетворит самого требовательного покупателя.

Материал: стальная жесть с лаковым покрытием цвета RAL 9003, нанесенным электростатическим методом.



RAL 9003



INOX (под заказ)



Под заказ



Скрытый



Защелка



Замок



Код		Вариант		Размеры внутренние рамки		
		защелка	замок	Ш	В	Г
☰ RD 1515	☑		150	150	25	
☰ RD 1515 Z		☑	150	150	25	
☰ RD 1520	☑		150	200	25	
☰ RD 1520 Z		☑	150	200	25	
☰ RD 2020	☑		200	200	25	
☰ RD 2020 Z		☑	200	200	25	
☰ RD 2025	☑		200	250	25	
☰ RD 2025 Z		☑	200	250	25	
☰ RD 2030	☑		200	300	25	
☰ RD 2030 Z		☑	200	300	25	
☰ RD 2035	☑		200	350	25	
☰ RD 2035 Z		☑	200	350	25	
☰ RD 2040	☑		200	400	25	
☰ RD 2040 Z		☑	200	400	25	
☰ RD 2525	☑		250	250	25	
☰ RD 2525 Z		☑	250	250	25	
☰ RD 2535	☑		250	350	25	
☰ RD 2535 Z		☑	250	350	25	
☰ RD 2540	☑		250	400	25	
☰ RD 2540 Z		☑	250	400	25	
☰ RD 3020	☑		300	200	25	
☰ RD 3020 Z		☑	300	200	25	
☰ RD 3030	☑		300	300	25	
☰ RD 3030 Z		☑	300	300	25	
☰ RD 3040	☑		300	400	30	
☰ RD 3040 Z		☑	300	400	30	
☰ RD 3050	☑		300	500	30	
☰ RD 3050 Z		☑	300	500	30	
☰ RD 3060	☑		300	600	30	
☰ RD 3060 Z		☑	300	600	30	
☰ RD 3535	☑		350	350	30	
☰ RD 3535 Z		☑	350	350	30	
☰ RD 4020	☑		400	200	30	
☰ RD 4020 Z		☑	400	200	30	
☰ RD 4030	☑		400	300	30	
☰ RD 4030 Z		☑	400	300	30	
☰ RD 4040	☑		400	400	30	
☰ RD 4040 Z		☑	400	400	30	
☰ RD 4050 Z		☑	400	500	30	
☰ RD 4060 Z		☑	400	600	30	
☰ RD 4080 Z		☑	400	800	50	
☰ RD 40100 Z		☑	400	1000	50	
☰ RD 4525	☑		450	250	30	
☰ RD 4525 Z		☑	450	250	30	
☰ RD 4545 Z		☑	450	450	30	
☰ RD 4560 Z		☑	450	600	30	
☰ RD 5030	☑		500	300	30	
☰ RD 5050 Z		☑	500	300	30	
☰ RD 50100 Z		☑	500	1000	50	
☰ RD 5555 Z		☑	550	550	50	
☰ RD 6060 Z		☑	600	600	50	

Электротехнические комплектующие

Производимые комплекты, согласно каталожной карте, оснащены аксессуарами, однако существует возможность добавить такие комплектующие как: заглушки шин TH, защитные проводники, овальные панели для распределительных щитов типа RL и NRL, клеммники (на плоских изоляторах и еврорельсах) клеммные рейки - простые и с вилками RST, базы одно и трехфазных счетчиков, а также замки для дверей.

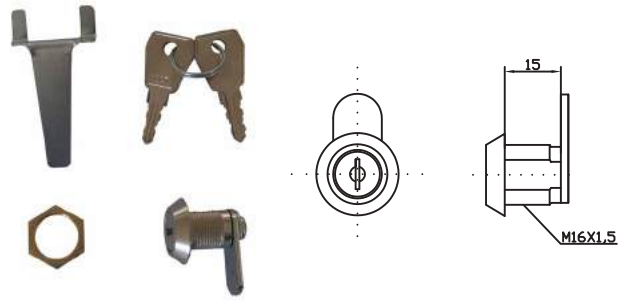
**Комплект замены замка / защелки
для распределительных щитов
скрытого монтажа**

К щитам RP и RL и к ревизионной двери типа RD
Код: ZEST-8-566



**Комплект замены замка / защелки
для распределительных щитов
открытого монтажа**

К щитам типа NRP и NRL
Код: ZEST-8-568



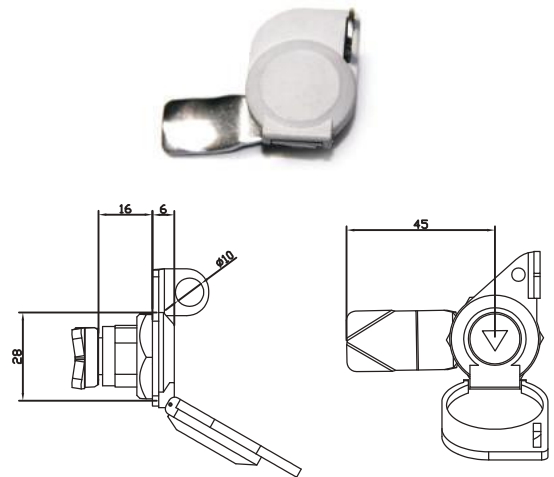
Замок к RPT и FibeRPT

Код: Z-K-RPT



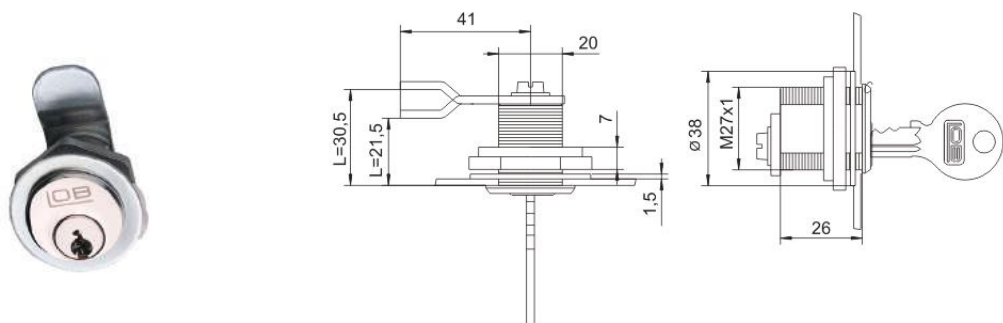
Замок IP65 с печатью

К шкафам RH и SWK
Код: 8-538



Замок типа Master Key KR-35 с ключом

Код: 8-702

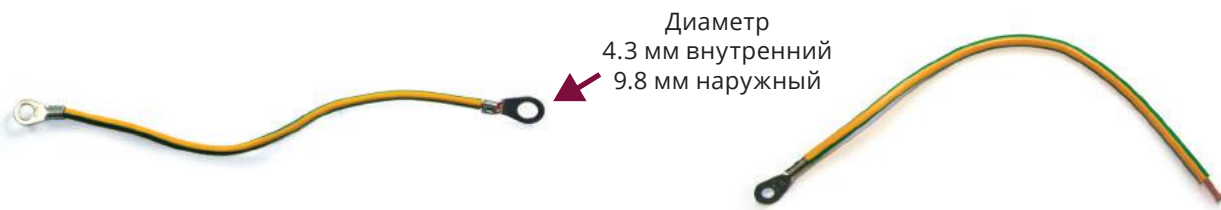


Торцевая крышка ТН

Упаковка 60 шт. пакетами по 6 шт. Код: 8-540



Защитный проводник

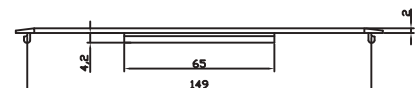
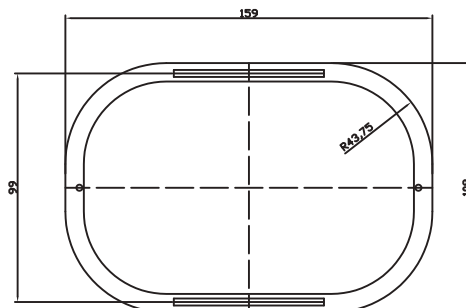


Диаметр
4.3 мм внутренний
9.8 мм наружный

Доступная длина: 180 мм
Код: 8-576

Доступная длина:
180 мм, 300 мм, 350 мм, 450 мм, 500 мм
Код: 8-578

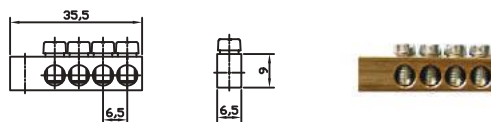
Овальная панель для распределительных щитов типа RL, NRL



Код: 8-577

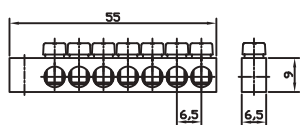
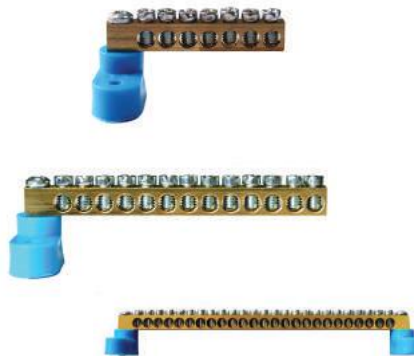
Клеммники

Код	Название	Макс. диаметр проводов	К-во дорожек
L_U-6-0-35,5	4-полосная соединительная полоска	5,5 мм	4

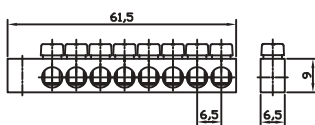


Полосы на плоских изоляторах

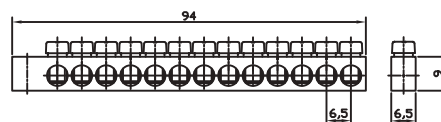
Код	Название	Макс. диаметр проводов	К-во дорожек
LZP-12-0-55	Нулевая полоса на плоских 7-контактных изоляторах	5,5 мм	7
LZP-14-0-61,5	Нулевая полоса на плоских 8-контактных изоляторах	5,5 мм	8
LZP-24-0-94	Нулевая полоса на плоских 13-контактных изоляторах	5,5 мм	13
LZP-36-0-141	Нулевая полоса на плоских 19-контактных изоляторах	5,5 мм	19
LZP-48-0-180	Нулевая полоса на плоских 25-контактных изоляторах	5,5 мм	25



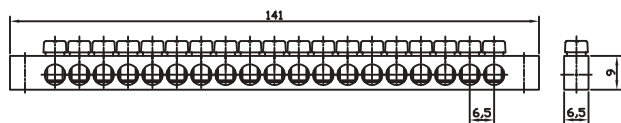
LZP-12-0-55



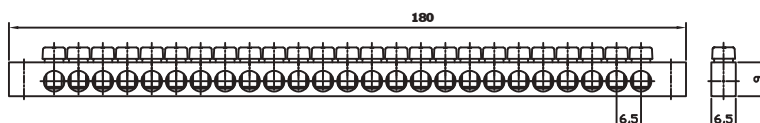
LZP-14-0-61,5



LZP-24-0-94



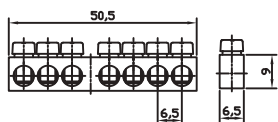
LZP-36-0-141



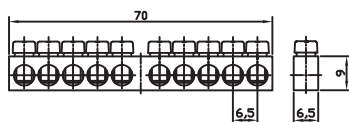
LZP-48-0-180

Еврорельсовые бары

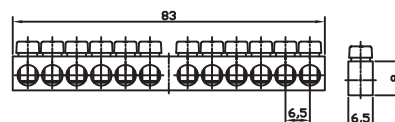
Код	Название	Макс. диаметр проводов	К-во дорожек	Цвет изолятора	
				Голубой	Желтый
LZE-12-0-50,5-N	Нулевая полоса на еврорельсе 7-дорожная	5,5 мм	7	✓	
LZE-12-0-50,5-Z	Нулевая полоса на еврорельсе 7-дорожная	5,5 мм	7		✓
LZE-18-0-70-N	Нулевая полоса на еврорельсе 10-дорожная	5,5 мм	10	✓	
LZE-18-0-70-Z	Нулевая полоса на еврорельсе 10-дорожная	5,5 мм	10		✓
LZE-22-0-83-N	Нулевая полоса на еврорельсе 12-дорожная	5,5 мм	12	✓	
LZE-22-0-83-Z	Нулевая полоса на еврорельсе 12-дорожная	5,5 мм	12		✓



LZE-12-0-50.5



LZE-18-0-70



LZE-22-0-83

Клеммники

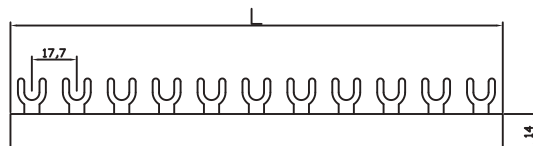
Зажимные рельсы предназначены для подключения питания соседних модульных электрических устройств в различных типах распределительных устройств.

Номинальное напряжение изоляции: $U_i = 500V$
 Кратковременный ток короткого замыкания: $I_u \leq 10kA$
 Степень загрязнения: 3
 Номинальный постоянный ток: $I_n \leq 100A$

Клеммная рейка – вилка RST



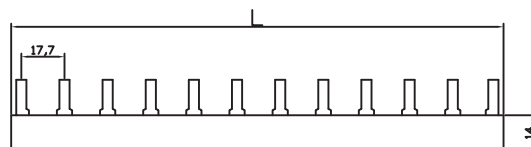
Код	Длина (мм)	К-во терминалов	Раздел(мм ²) / Наргузка (А)	К-во дорожек
SZYNA 1F-200W	200	12	12/60	1
SZYNA 1F-1000W	1000	60	16/80	1
SZYNA 3F-200W	200	12	12/60	3
SZYNA 3F-1000W	1000	60	16/80	3



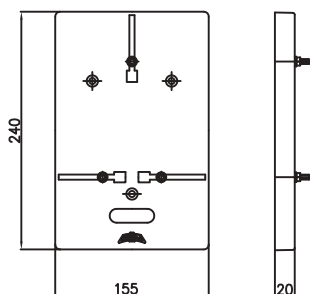
Клеммная рейка - простая



Код	Длина (мм)	К-во терминалов	Раздел(мм ²) / Наргузка (А)	К-во дорожек
SZYNA 1F-200P	200	12	12/60	1
SZYNA 1F-1000P	1000	60	16/80	1
SZYNA 3F-200P	200	12	12/60	3
SZYNA 3F-1000P	1000	60	16/80	3

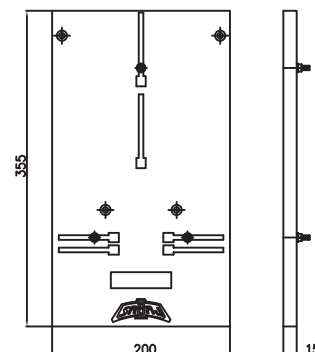


База 1-фазного счетчика



Упаковка 52 шт. Код: 8-530

База 3-фазного счетчика



Упаковка 52 шт. Код: 8-532



Жилое строительство

Щиты низкого напряжения | Мультимедийные щиты

RPT – щиты низкого напряжения

Скрытые | Модульные | Пластиковые с металлической дверью



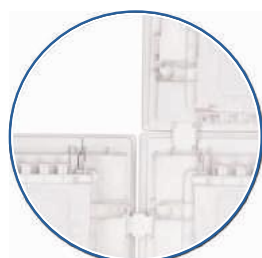
Применение: закрытые распределительные щиты для скрытой установки предназначены для монтажа аппаратуры от 12 до 36 модулей. Они приспособлены для монтажа в кирпичных и гипсокартонных стенах. Щиты укомплектованы соединителями для объединения нескольких щитов с целью создать один модуль.

Стандартная комплектация: шина TN 35, зажимы, изолятор, винты, гайки, прокладки, шина заземления желто-зеленая, наклейки, соединители, анкера.

Технические параметры:

Номинальный постоянный ток: $I_n \leq 100A$
Номинальное напряжение соединительное: $U_n = 400V$
Номинальное напряжение изоляции: $U_i = 500V$
Номинальное импульсное напряжение: $U_{imp} = 4000V$
Класс защиты: II
Степень защиты: IP31

Материал: часть для монтажа аппаратов изготовлена из несгораемого модифицированного пластика. Щиты обладают подвижными регулируемые металлическими рамками с дверями с лаковым покрытием цвета RAL 9003. Щит в варианте с защелкой или с металлическим замком.



Возможность соединять щиты



Замок Z-K-RPT как вариант

Доступные цвета



RAL 9003



Скрытый

Монтаж

Доступные варианты



Защелка с возможностью добавления замка Z-K-RPT

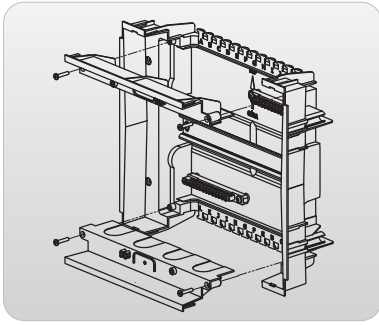
Степень защиты

II Класс защиты



Сертификация





Верхние и нижние панели легко демонтируются перед вводом кабелей и проводов. Легкий монтаж значительно ускоряет работу монтажника.



Вертикальная и горизонтальная регулировка дверей позволяет установить двери на поверхности стены.



Возможность открывать двери направо и налево.



Специальные анкера для монтажа в кирпичных и гипсокартонных стенах.

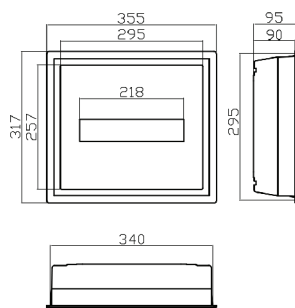


Соединители для объединения щитов горизонтально и вертикально для монтажа большого количества модулей.

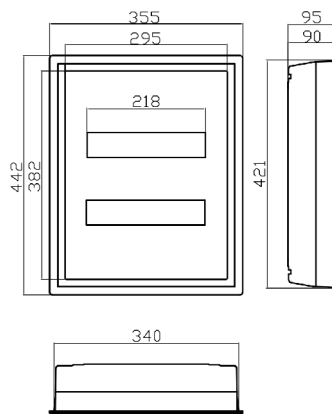


Простой монтаж модулей внутри щита.

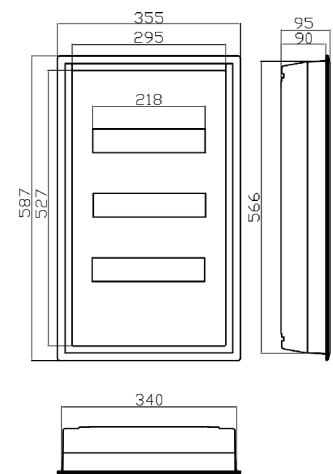
Код	Размеры рамки			Внутренние размеры рамки в мм		К-во модулей
	Ш	В	Г	Высота корпуса	Ширина корпуса	
RPT 12	317	355	90	297	340	12
RPT 24	442			422		24
RPT 36	587			567		36
Z-K-RPT	Замок доступен как вариант					



RPT 12



RPT 24



RPT 36

RPTN – щиты низкого напряжения

Скрытые | Модульные | Дверь с нержавеющей полированной стали



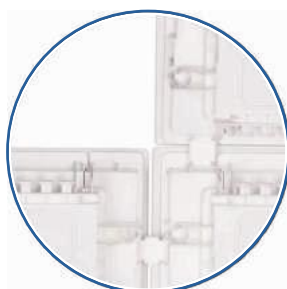
Применение: закрытые распределительные щиты для скрытой установки предназначены для монтажа аппаратуры от 12 до 36 модулей. Они приспособлены для монтажа в кирпичных и гипсокартонных стенах. Щиты укомплектованы соединителями для объединения нескольких щитов с целью создать один модуль.

Стандартная комплектация: шина ТН 35, зажимы, изолятор, винты, гайки, прокладки, шина заземления желто-зеленая, наклейки, соединители, анкера.

Технические параметры:

Номинальный постоянный ток: $I_n \leq 100A$
Номинальное напряжение соединительное: $U_n = 400V$
Номинальное напряжение изоляции: $U_i = 500V$
Номинальное импульсное напряжение: $U_{imp} = 4000V$
Класс защиты: II
Степень защиты: IP31

Материал: часть для монтажа аппаратов изготовлена из несгораемого модифицированного пластика. Щиты обладают подвижными регулируемые металлическими рамками с дверями с лаковым покрытием цвета RAL 9003. Щит в варианте с защелкой или с металлическим замком.



Возможность соединять щиты в один модуль.

Доступные цвета



INOX



Скрытый

Монтаж

Доступные варианты



Защелка с возможностью добавления замка Z-K-RPT

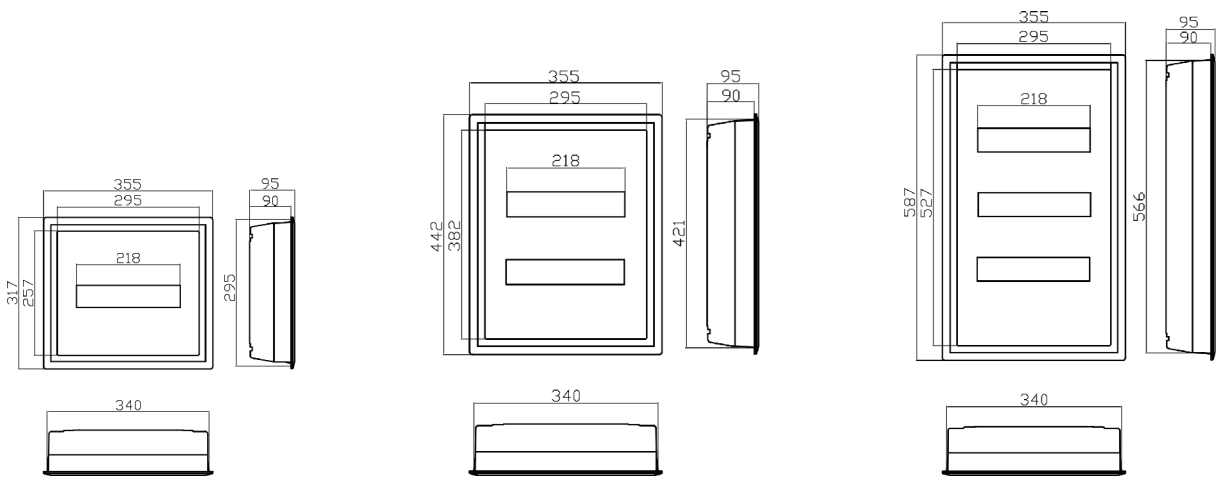
Степень защиты

II Класс защиты



Сертификация





RPTN 12

RPTN 24

RPTN 36

Код	Размеры рамки			Внутренние размеры рамки		К-во модулей
	Ш	В	Г	Высота корпуса	Ширина корпуса	
RPTN 12	317	355	90	297	340	12
RPTN 24	442			422		24
RPTN 36	587			567		36
Z-K-RPT	Замок доступен как вариант					

ALFA-SYSTEM Модульные – распределительные щиты НН

Открытые | Модульные | Огнестойкий пластик

ALFA BD



ALFA



Применение: распределительные щиты типа ALFA модульные изготовленные из высококачественных негорюемых модифицированных пластиков. Конструкция этих распределительных устройств позволяет устанавливать все модульные электрические устройства внутри их помещений, адаптированные для монтажа на DIN-рейках TH35.

Стандартная комплектация: Шина TH 35, зажимы.

Технические параметры:

Номинальный постоянный ток: $I_n \leq 100A$
Номинальное напряжение соединительное: $U_n = 400V$
Номинальное напряжение изоляции: $U_i = 500V$
Номинальное импульсное напряжение: $U_{imp} = 4000V$
Класс защиты: II
Степень защиты: IP33

Материал: негорюемый модифицированный пластик, шины TH из оцинкованной стали.

Доступные цвета



RAL 9003



Открытый

Доступные варианты двери



Глухая
+ защелка



Глухая
+ замок



Прозрачная
+ защелка



Прозрачная
+ замок

Степень защиты



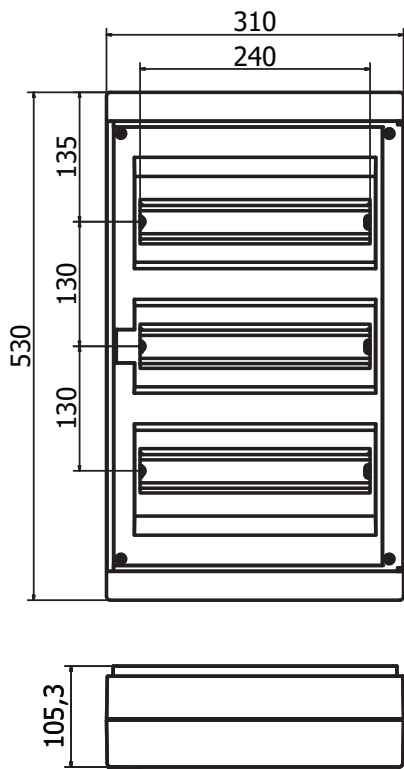
IP
33



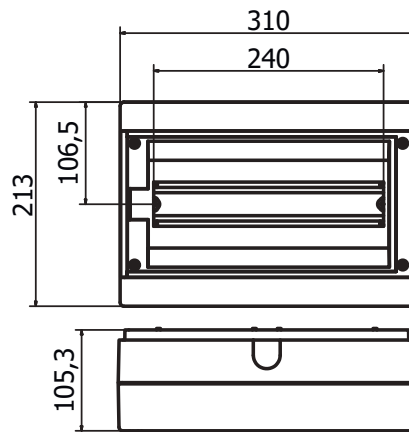
II Класс защиты

Сертификация

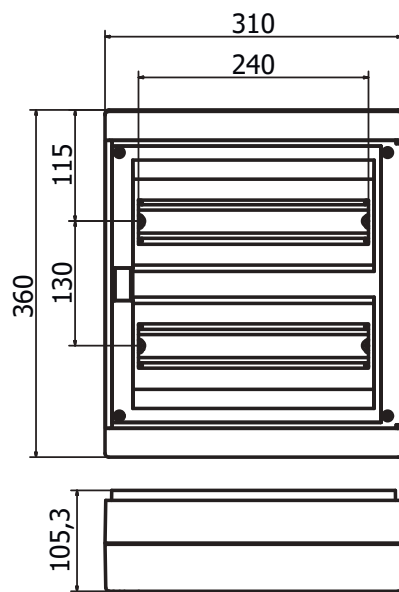





ALFA 39




ALFA 13



ALFA 26

Код	Размеры рамки			Вариант		К-во модулей
	Ш	В	Г	защелка	замок	
ALFA 13	213	310	105	<input checked="" type="checkbox"/>		13
ALFA 13 Z					<input checked="" type="checkbox"/>	
ALFA 26	360			<input checked="" type="checkbox"/>		26
ALFA 26 Z					<input checked="" type="checkbox"/>	
ALFA 39	530			<input checked="" type="checkbox"/>		39
ALFA 39 Z					<input checked="" type="checkbox"/>	
ALFA 13 BD	213			<input checked="" type="checkbox"/>		13
ALFA 13 BD Z					<input checked="" type="checkbox"/>	
ALFA 26 BD	360			<input checked="" type="checkbox"/>		26
 ALFA 26 BD Z			<input checked="" type="checkbox"/>			
ALFA 39 BD	530	<input checked="" type="checkbox"/>		39		
ALFA 39 BD Z			<input checked="" type="checkbox"/>			

 Продукт доступный под заказ

MULTI-ALFA – мультимедийные щиты

Открытые | Модульные | Огнестойкий пластик



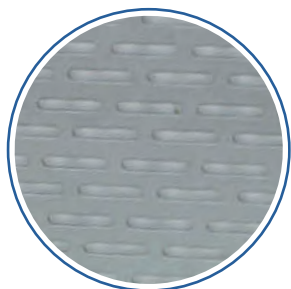
Применение: щиты Multi-Alfa - это идеальное решение для установки наземного, спутникового телевидения, видеонаблюдения (промышленного телевидения), а также для телефонных, локальных и волоконно-оптических сетей. Multi-Alfa отличается своей простотой конструкции, легкостью, большой площадью внутри и высоким качеством продукта.

Конструкция:

- негорюемый модифицированный пластик
- перфорированная монтажная панель
- универсальные гнезда keystone
- гнездо 230 V

Принадлежности:

- модули keystone (с. 57)
- удлинители (с. 57)



Доступные цвета



RAL 9003

Монтаж



Открытый

Доступные варианты двери



Глухая
+ защелка



Прозрачная
+ защелка

Степень защиты



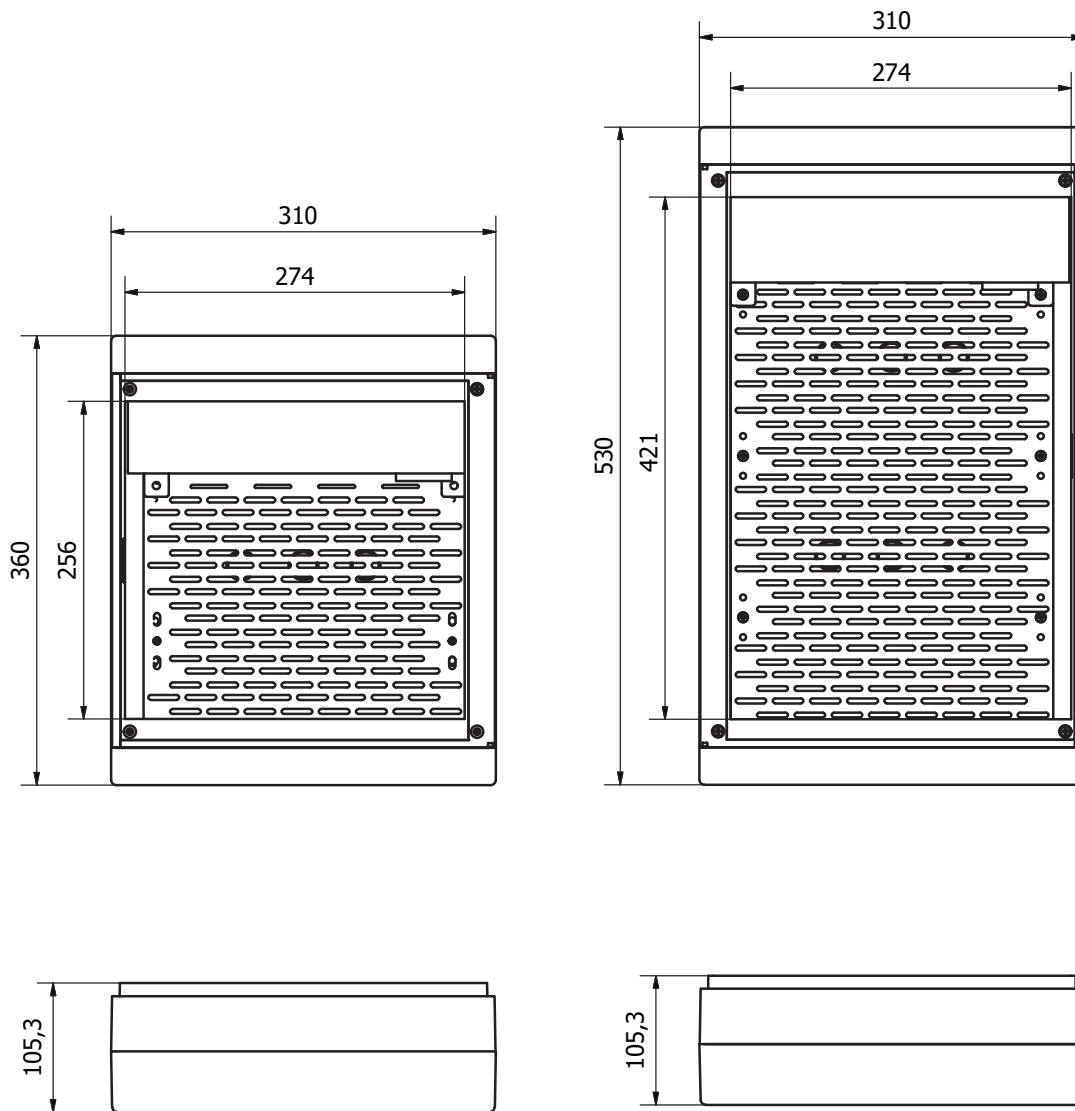
IP
33



II
Класс защиты

Сертификация





MULTIALFA 360

MULTIALFA 530

Код	Габаритные размеры			Размеры полезного пространства			К-во гнезд Keystone	К-во штепсельных розеток
	Ш	В	Г	Ш	В	Г		
MULTIALFA 360	360	310	105	187	274	80	20	1
MULTIALFA 530	530			348				
MULTIALFA 360 BD	360			187				
MULTIALFA 530 BD	530			348				

FibeRPT – мультимедийные щиты

Скрытые | Возможность соединения с RPT



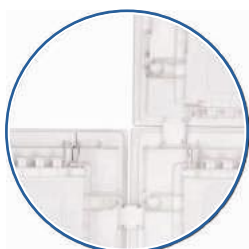
Применение: щиты FibeRPT - это идеальное решение для установки наземного, спутникового телевидения, видеонаблюдения (промышленного телевидения), а также для телефонных, локальных и волоконно-оптических сетей. Основным заданием FibeRPT является максимальное упрощение и соединение всех технических установок в одном месте.

Конструкция:

- пластиковый корпус
- металлические двери и рамка
- перфорированная монтажная панель
- универсальные гнезда keystone
- гнездо 230 V
- **Вариант COMBO: без гнезд и панели keystone**
- возможность соединения с RPT, с которыми образуют электро-мультимедийный набор

Принадлежности:

- модули keystone (с. 57)
- удлинители (с. 57)



Возможность соединения с RPT и FibeRPT



Перфорированная дверь доступна как вариант

Доступные цвета



RAL 9003



Скрытый

Доступные варианты



Защелка с возможностью добавления замка Z-K-RPT

Степень защиты



IP 31



II Класс защиты

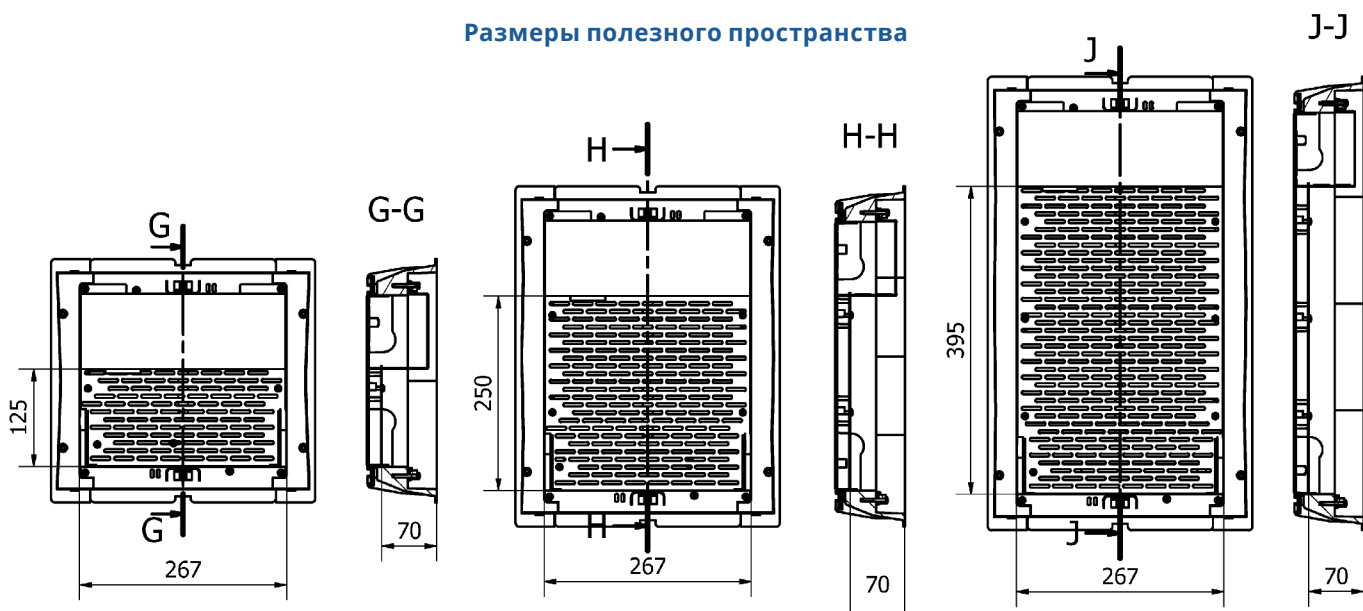
Сертификация



Код	Размеры рамки			Внутренние размеры рамки		К-во штепсельных розеток	К-во гнезд Keystone
	Ш	В	Г	Ширина корпуса	Высота корпуса		
FIBERPT 25	317	355	90	297	340	1	18
FIBERPT 38	442			422			
FIBERPT 53	587			567			
☰ FIBERPT 25 PRF	317			297			
☰ FIBERPT 38 PRF	442			422			
☰ FIBERPT 53 PRF	587			567			
FIBERPT 53 COMBO	587			567		-	-
Z-K-RPT	Замок доступен как вариант						

☰ Продукт доступный под заказ

Размеры полезного пространства

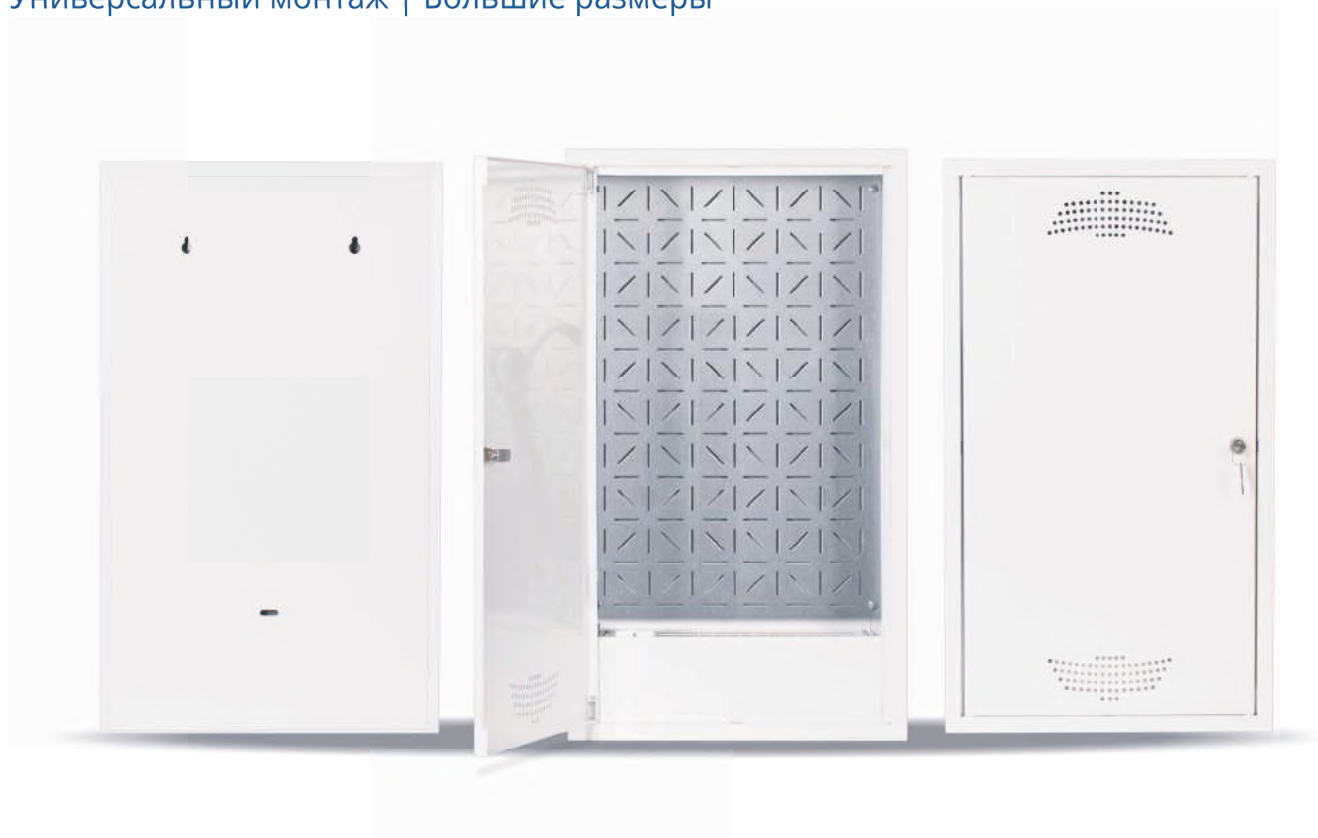


Габаритные размеры



FTTMAX – мультимедийные щиты

Универсальный монтаж | Большие размеры



Применение: щиты FTTMAX - это идеальное решение для установки наземного, спутникового телевидения, видеонаблюдения (промышленного телевидения), а также для телефонных, локальных и волоконно-оптических сетей. FTTMAX превосходит ожидания наиболее требовательных клиентов, так как это продукт самого высокого качества. Щит имеет также больше места и пространства внутри.

Конструкция:

- стальной корпус
- стальная дверь
- перфорированная монтажная панель
- универсальные гнезда keystone
- рамка для скрытого монтажа как вариант

Принадлежности:

- модули keystone (с. 57)
- удлинители (с. 57)

Код	Размеры полезного пространства		
	Ш	В	Г
FTTMAX 500	370	342	83
FTTMAX 700	550		
FTTMAX 900	750		

Доступные цвета



RAL 9003

Монтаж



Универсальный

Доступные варианты



Замок

Степень защиты



IP 31



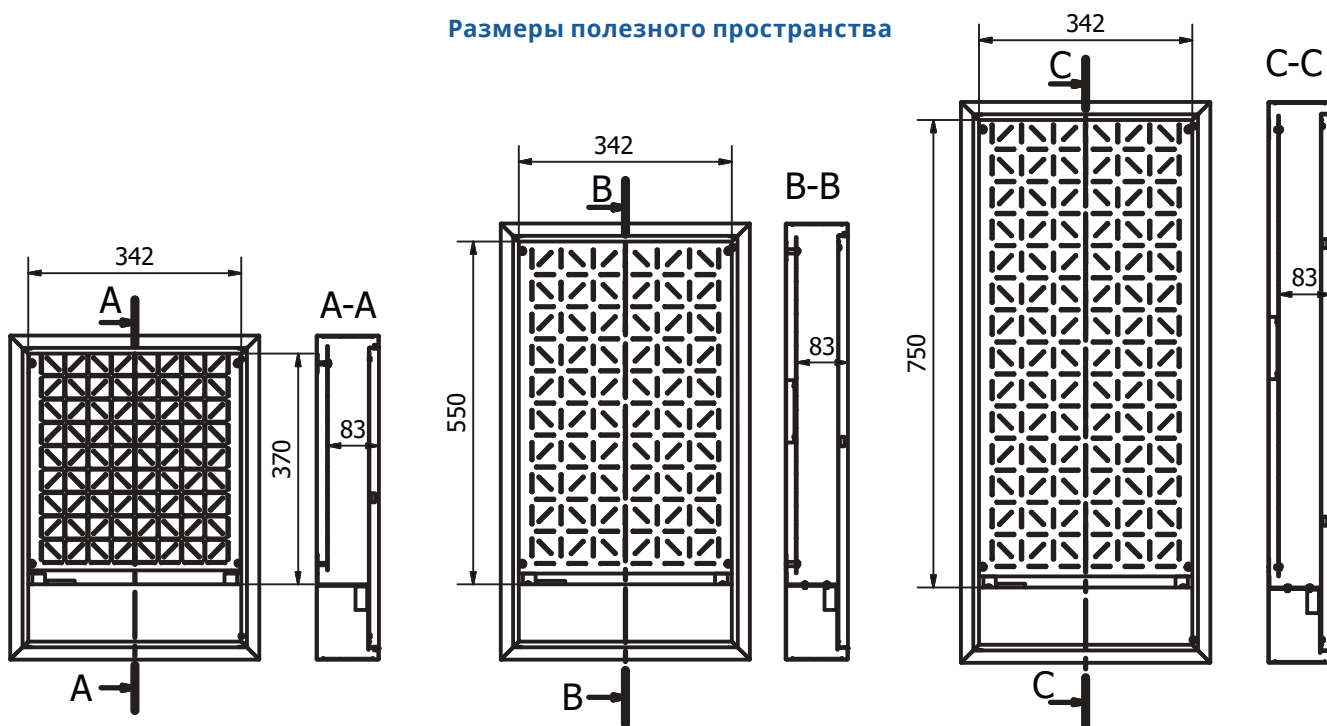
I Класс защиты

Сертификация

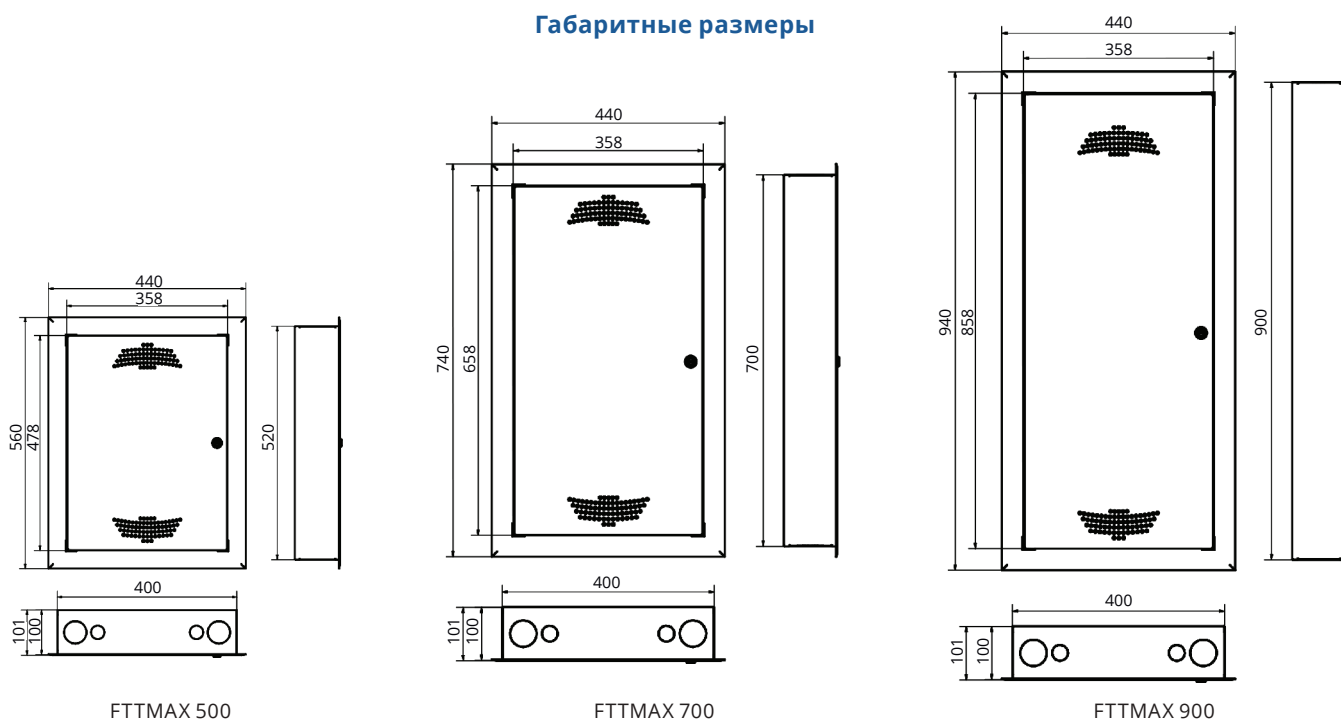


Код	Размеры рамки в мм			Внутренние размеры рамки в мм		Размеры полезного пространства			К-во штепсельных розеток	К-во гнезд Keystone
	Ш	В	Г	Ш	В	Ш	В	Г		
FTTMAX 500	520	400	100	560	440	370	342	83	1	26
FTTMAX 700	700			740		550				
FTTMAX 900	900			940		750				
RM FT 500	Рамка для скрытого монтажа									
RM FT 700										
RM FT 900										

Размеры полезного пространства



Габаритные размеры



Комплектующие к щитам для стройплощадок

Модули Keystone

Модули keystone предназначены для пустых патч-панелей и открытых / скрытых гнезд, а также для шкафов FibeRPT / FttMAX / MultiAlfa



Код	Название
19-0017B	Модуль Keystone Cat5e RJ45
19-0018	Модуль Keystone Cat6 RJ45
19-0102	Модуль Keystone F
19-0103	Модуль Keystone F-TV/IEC
19-0104	Модуль Keystone ST SIMPLEX
19-0105	Модуль Keystone SC SIMPLEX
19-0106	Адаптер Keystone для DIN-рейки
19-0107	Модуль Keystone HDMI
19-0108	Модуль Keystone USB/A - gn USB/A USB 2.0
19-0109	Модуль Keystone LC DUPLEX
19-0111	Модуль Keystone BNC
19-0112	Модуль Keystone PLUS STP Cat6 RJ45 - без инструментов

Замок к RPT и FibeRPT

Код: Z-K-RPT



Кабельные стяжки

Кабельные стяжки различной длины и цвета, идеально подходят для поддержания проводки на месте.



Код	Название	Цвет
19-0082B	Кабельные стяжки 200 x 2,5 (100 шт.)	Белый
19-0082C		Черный
19-0083B	Кабельные стяжки 250 x 3,6 (100 шт.)	Белый
19-0083C		Черный
19-0084N	Кабельные стяжки 100 x 2,5 (100 шт.)	Голубой
19-0084CZE		Красный
19-0084Z		Зеленый
19-0084Ž		Желтый
19-0085N	Кабельные стяжки 200 x 3,6 (100 шт.)	Голубой
19-0085CZE		Красный
19-0085Z		Зеленый
19-0085Ž		Желтый



Удлинитель для мультимедийных шкафов

Код	Название	Технические данные	Вилка	Размеры в мм			Длина кабеля	Цвет
				Ш	В	Г		
MULTI-LZ3GN	Удлинитель для мультимедийных шкафов	3x250 V, 10 A	Тип E	203	41	49	1,5m	Серый



Промышленные шкафы

Напольные | Навесные | Внутренние | Наружные

DELTA – шкаф управления

Каркасные | Напольные | С повышенной степенью защиты IP



Цоколь доступный как вариант

Характеристика: Delta - это каркас шкафа, используемый в системах распределения электроэнергии и промышленной автоматизации. Их применяется также в промышленных устройствах контроля мощности и энергии. Современная конструкция рамы обеспечивает удобный монтаж встроенной монтажной панели, легкое расположение боковых стенок и возможность перемещения левой двери вправо. Благодаря применяемым конструктивным решениям, шкафы Delta могут быть оснащены одним установщиком без дополнительной помощи.

Материал: конструкция изготовлена из стальной жести толщиной 1,5 мм и 2,0 мм. Перфорированные профили свариваются горизонтально внутри рамы для удобной установки устройств. Шкафы Delta с одной дверью имеют степень защиты IP65, а с двойной дверью - IP55.



Доступные цвета — I Класс защиты



RAL 7035



Применение



Внутреннее

Степень защиты



Вариант с одной дверью



Вариант с двойной дверью

Сертификация

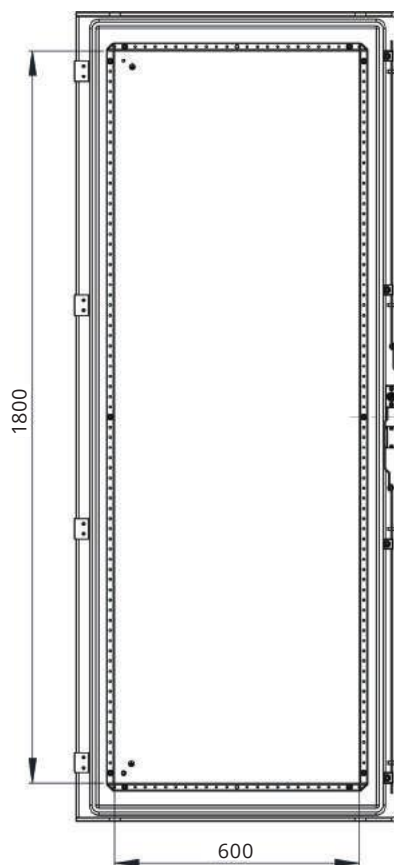
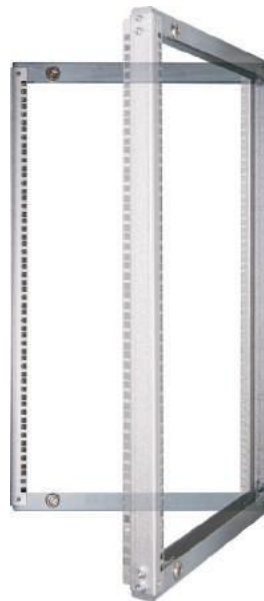


DELTA

Описание продукта



Удобная наклонная рама



Дверь и монтажная рама



Монтажная панель

DELTA

Описание продукта



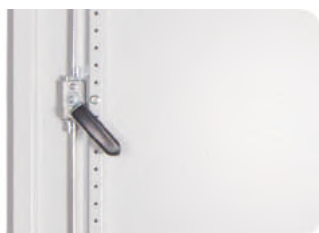
Удобная система крепления для монтажной панели



Угол открытия двери - 180



Комфортная сборка боковых стенок



Закрытие пассивных дверей и увеличение места установки на двери и в шкафу

Простое управление кабелем



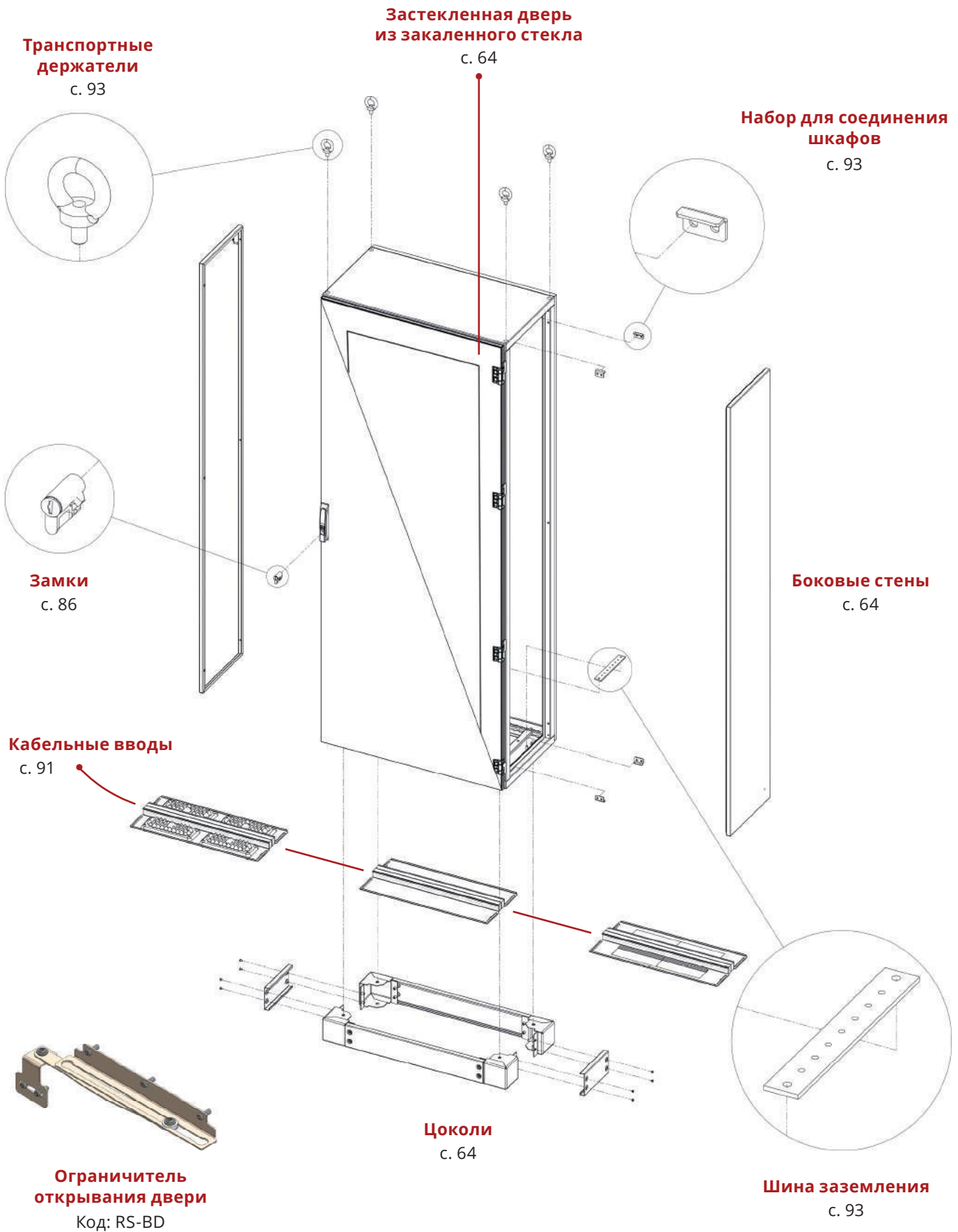
Новая система поддержки для монтажной панели



Улучшенная монтажная панель

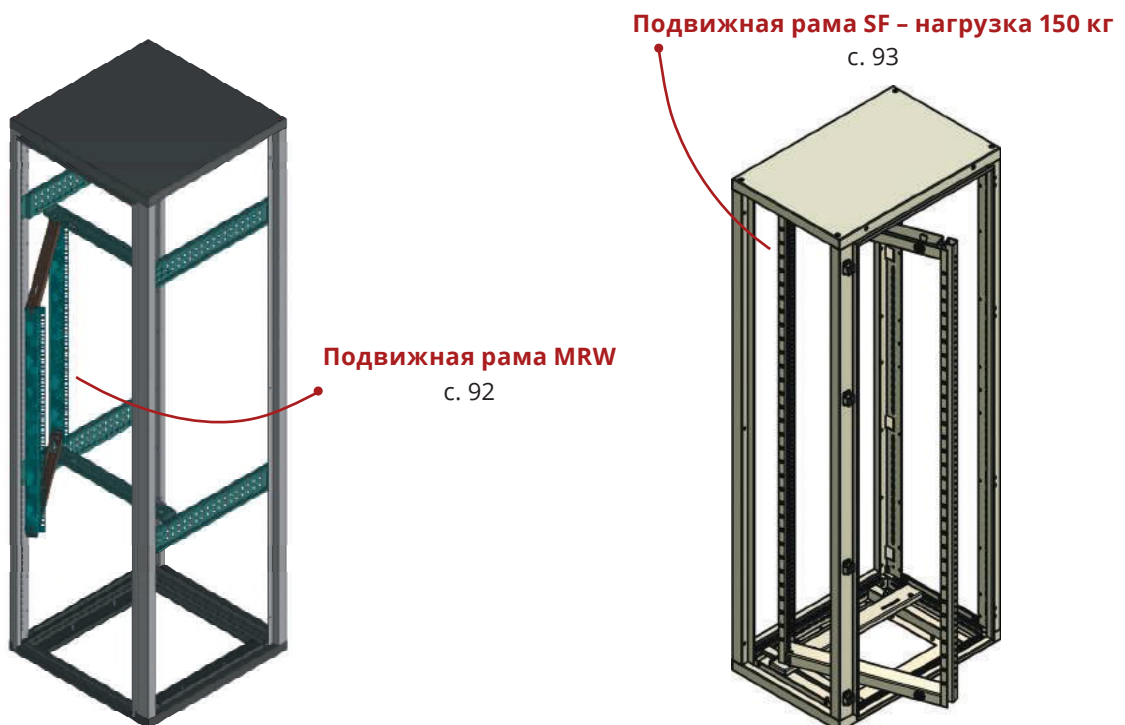
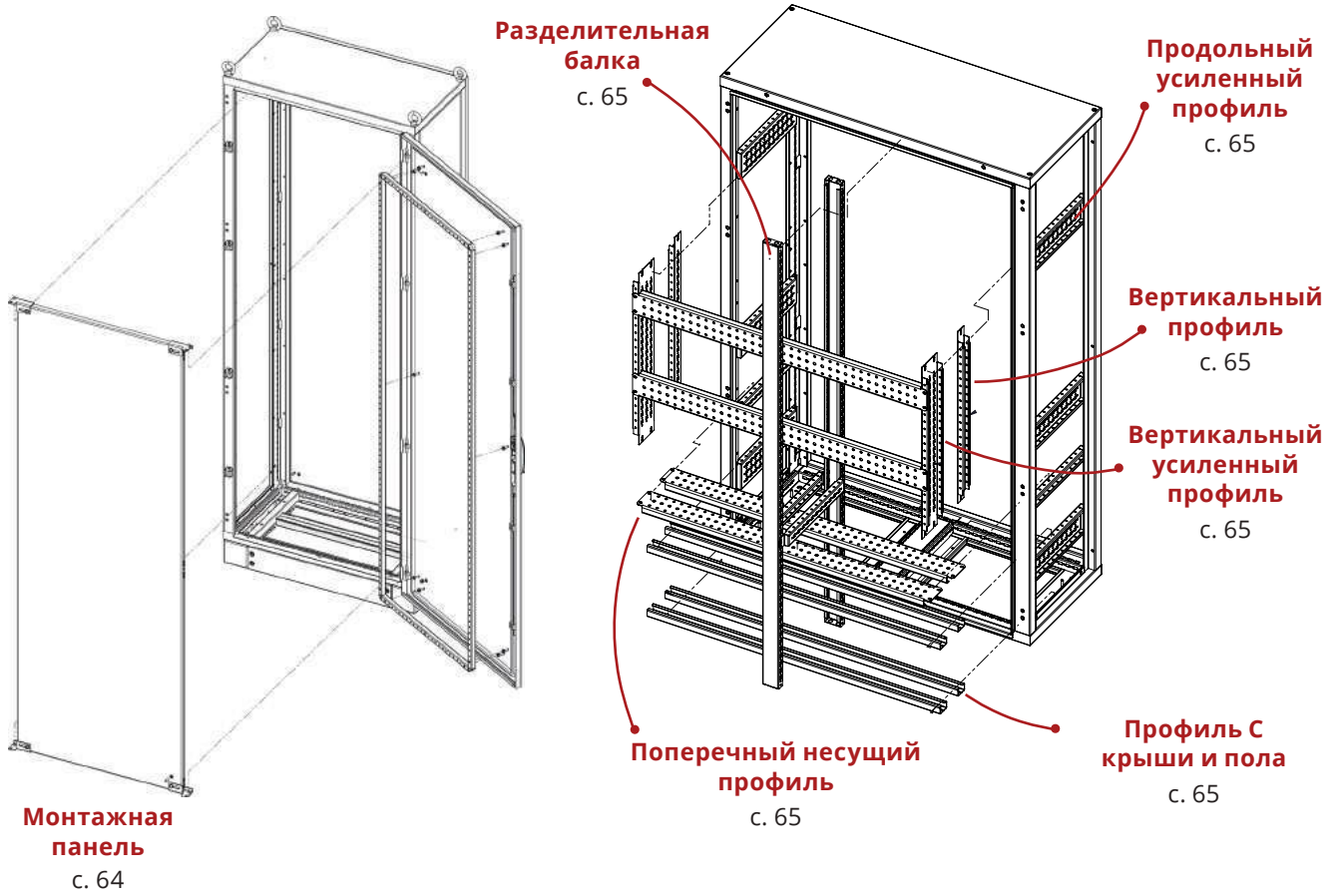
DELTA

Дизайн шкафа



DELTA

Дизайн шкафа



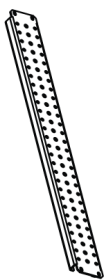
DELTA

Таблица размеров

Код	Размеры в мм			К-во Дверей	Боковые стены (2 шт.)	Монтажная панель	Цоколь 100 мм	Цоколь 200 мм	Кабельные вводы			Код каркаса Застекленная Дверь		
	В	Ш	Г						щеточный	Кабельные вводы	полный			
RS-06-16-04	600	1600	400	1	RS-OB-1640	RS-PM-0616	СОК-0604-100	СОК-0604-200	В стандарте	RS-PSZ-06	RS-PKM-06			
RS-06-16-06			600		RS-OB-1660								СОК-0606-100	СОК-0606-200
RS-06-16-08			800		RS-OB-1680								СОК-0608-100	СОК-0608-200
RS-06-18-04	600	1800	400		RS-OB-1840	RS-PM-0618	СОК-0604-100	СОК-0604-200						
RS-06-18-06			600		RS-OB-1860					СОК-0606-100	СОК-0606-200			
RS-06-18-08			800		RS-OB-1880					СОК-0608-100	СОК-0608-200			
RS-06-20-04	600	2000	400		RS-OB-2040	RS-PM-0620	СОК-0604-100	СОК-0604-200						
RS-06-20-06			600		RS-OB-2060					СОК-0606-100	СОК-0606-200			
RS-06-20-08			800		RS-OB-2080					СОК-0608-100	СОК-0608-200			
RS-08-16-04	800	1600	400		RS-OB-1640	RS-PM-0816	СОК-0804-100	СОК-0804-200						
RS-08-16-06			600		RS-OB-1660					СОК-0806-100	СОК-0806-200			
RS-08-16-08			800		RS-OB-1680					СОК-0808-100	СОК-0808-200			
RS-08-18-04	800	1800	400	RS-OB-1840	RS-PM-0818	СОК-0804-100	СОК-0804-200							
RS-08-18-06			600	RS-OB-1860				СОК-0806-100	СОК-0806-200					
RS-08-18-08			800	RS-OB-1880				СОК-0808-100	СОК-0808-200					
RS-08-20-04	800	2000	400	RS-OB-2040	RS-PM-0820	СОК-0804-100	СОК-0804-200							
RS-08-20-06			600	RS-OB-2060				СОК-0806-100	СОК-0806-200					
RS-08-20-08			800	RS-OB-2080				СОК-0808-100	СОК-0808-200					
RS-10-16-04	1000	1600	400	RS-OB-1640	RS-PM-1016	СОК-1004-100	СОК-1004-200							
RS-10-16-06			600	RS-OB-1660				СОК-1006-100	СОК-1006-200					
RS-10-16-08			800	RS-OB-1680				СОК-1008-100	СОК-1008-200					
RS-10-18-04	1000	1800	400	RS-OB-1840	RS-PM-1018	СОК-1004-100	СОК-1004-200							
RS-10-18-06			600	RS-OB-1860				СОК-1006-100	СОК-1006-200					
RS-10-18-08			800	RS-OB-1880				СОК-1008-100	СОК-1008-200					
RS-10-20-04	1000	2000	400	RS-OB-2040	RS-PM-1020	СОК-1004-100	СОК-1004-200							
RS-10-20-06			600	RS-OB-2060				СОК-1006-100	СОК-1006-200					
RS-10-20-08			800	RS-OB-2080				СОК-1008-100	СОК-1008-200					
RS-12-16-04	1200	1600	400	RS-OB-1640	RS-PM-1216	СОК-1204-100	СОК-1204-200							
RS-12-16-06			600	RS-OB-1660				СОК-1206-100	СОК-1206-200					
RS-12-16-08			800	RS-OB-1680				СОК-1208-100	СОК-1208-200					
RS-12-18-04	1200	1800	400	RS-OB-1840	RS-PM-1218	СОК-1204-100	СОК-1204-200							
RS-12-18-06			600	RS-OB-1860				СОК-1206-100	СОК-1206-200					
RS-12-18-08			800	RS-OB-1880				СОК-1208-100	СОК-1208-200					
RS-12-20-04	1200	2000	400	RS-OB-2040	RS-PM-1220	СОК-1204-100	СОК-1204-200							
RS-12-20-06			600	RS-OB-2060				СОК-1206-100	СОК-1206-200					
RS-12-20-08			800	RS-OB-2080				СОК-1208-100	СОК-1208-200					

DELTA

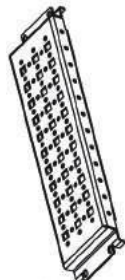
Рельсовые системы



Поперечный несущий профиль



Продольный профиль



Продольный профиль усилен



Профиль С крыши и пола



Усиленный вертикальный профиль



Вертикальный профиль



Разделительная балка

Поперечный несущий профиль	Продольный профиль	Продольный профиль усилен	Профиль С крыши и пола	Необходимо заказать продольный профиль		Разделительная балка к шкафам шириной 1000 и 1200
				Усиленный вертикальный профиль	Вертикальный профиль	
RS-PP7725-06	RS-PW3721-04	RS-PWW8721-04	RS-PC3723-06	RS-PPW8721-04	RS-PP3721-04	RS-BD5225-04 RS-BD5225-06 RS-BD5225-08
	RS-PW3721-06	RS-PWW8721-06				
	RS-PW3721-08	RS-PWW8721-08				
RS-PP7725-08	RS-PW3721-04	RS-PWW8721-04	RS-PC3723-08	RS-PPW8721-08	RS-PP3721-08	
	RS-PW3721-06	RS-PWW8721-06				
	RS-PW3721-08	RS-PWW8721-08				
RS-PP7725-10	RS-PW3721-04	RS-PWW8721-04	RS-PC3723-10	RS-PPW8721-10	RS-PP3721-10	
	RS-PW3721-06	RS-PWW8721-06				
	RS-PW3721-08	RS-PWW8721-08				
RS-PP7725-12	RS-PW3721-04	RS-PWW8721-04	RS-PC3723-12	RS-PPW8721-12	RS-PP3721-12	
	RS-PW3721-06	RS-PWW8721-06				
	RS-PW3721-08	RS-PWW8721-08				
RS-PP7725-12	RS-PW3721-04	RS-PWW8721-04	RS-PC3723-12	RS-PPW8721-14	RS-PP3721-14	
	RS-PW3721-06	RS-PWW8721-06				
	RS-PW3721-08	RS-PWW8721-08				
RS-PP7725-12	RS-PW3721-04	RS-PWW8721-04	RS-PC3723-12	RS-PPW8721-16	RS-PP3721-16	
	RS-PW3721-06	RS-PWW8721-06				
	RS-PW3721-08	RS-PWW8721-08				
RS-PP7725-12	RS-PW3721-04	RS-PWW8721-04	RS-PC3723-12	RS-PPW8721-18	RS-PP3721-18	
	RS-PW3721-06	RS-PWW8721-06				
	RS-PW3721-08	RS-PWW8721-08				
RS-PP7725-12	RS-PW3721-04	RS-PWW8721-04	RS-PC3723-12	RS-PPW8721-20	RS-PP3721-20	
	RS-PW3721-06	RS-PWW8721-06				
	RS-PW3721-08	RS-PWW8721-08				

Ширина шкафа
(600, 800, 1000, 1200)

Глубина шкафа
(400, 600, 800)

Ширина шкафа
(600, 800, 1000, 1200)

Высота шкафа
(400, 600, 800, 1000,
1200, 1400, 1600, 1800,
2000)

Высота шкафа
(1600, 1800,
2000)

Глубина

Ширина



Высота

X-MODUL HD – модульная система электрических шкафов

Monoblok | Напольные | Настраиваемые электрические шкафы



Цоколь доступный как вариант Примерная конфигурация

Характеристика: модульная система электрических шкафов представляет собой сложную конструкцию ранних корпусов HD. Сетка разделения внутреннего пространства основана на серии измерений в соответствии с DIN 43870. Шкаф изготовлен из стальной жести толщиной 1,5 мм.

Материал:

- возможность любого деления как по вертикали, так и по горизонтали
- регулируемая глубина монтажа относительно плоскости крышек и днища коммутационной станции
- крышки оснащены быстросборными креплениями с возможностью размещения пломбы
- съемная монтажная вставка, позволяющая шнуровать снаружи шкафа
- универсальные компоненты системы позволяют настраивать их в соответствии с потребностями клиента



Доступные цвета



RAL 7035



I Класс защиты

Применение



Внутреннее



Наружное (INOX)

Степень защиты



Вариант с одной дверью



Вариант с двойной дверью

Сертификация



Проектирование X-MODUL HD

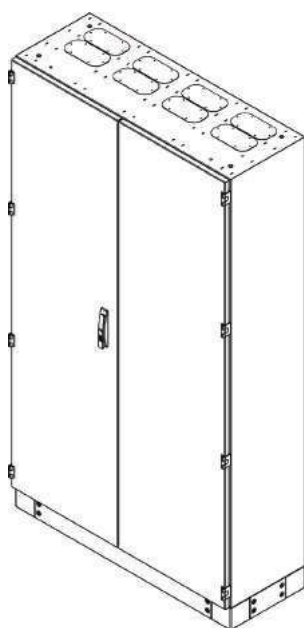
1. Выберите размер шкафа

- 1.1 Используйте план размещения, чтобы спланировать здание: аппарат, места для монтажных плат, количество модулей и счетчиков.
- 1.2 Переведите поверхность вашего оборудования в поверхность здания (например, проверьте, сколько метров поместится в ванну счетчика или сколько места вам нужно на направляющей ТН для модулей).
- 1.3 Выберите правильный размер шкафа, чтобы соответствовать запланированному проекту. Помните глубину шкафа.
- 1.4 Используя таблицу на стр. 68, вы можете выбрать основание, соответствующее размеру шкафа.

Не знаете как конфигурировать? Пишите нам по адресу dok@sabaj.pl

2. Выберите дверь

- 2.1 Выберите полные или застекленные двери. Помните, что у застекленных дверей нет монтажной рамы.



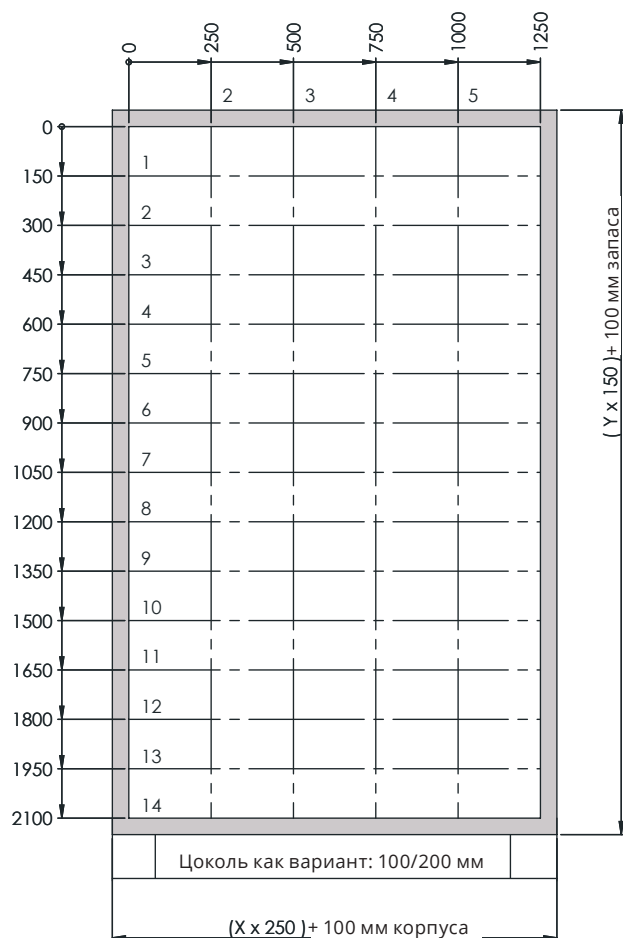
Глухая дверь



Застекленная дверь



Система закрытия пассивных дверей



ПРИМЕЧАНИЕ: двойные двери имеют закрытие изнутри, что необходимо учитывать при выборе глубины шкафа. При использовании внутренней крышки весь корпус должен быть перемещен на 25 мм глубже. Таблица на странице 68 описывает, какие размеры шкафа имеют двойные двери.

X-MODUL HD

Таблица размеров

Код	Размеры в мм			К-во дверей	Макс. количество вертикальных столбцов	Макс. количество горизонтальных делений	Цоколь 100мм	Цоколь 200 мм	Аксессуары			Застекленная дверь
	В	Ш	Г						RHS-B луч	Горизонтальная полоса HDS-LX	Вертикальная полоса HDS-LY	
HD 6103	600		300	1	2	6	COK-062.8-100	COK-062.8-200	RHS-B06S125	HDS-LX600	HDS-LY1000	DS-HD-610
HD 6104	850		400				COK-063.8-100	COK-063.8-200		DS-HD-8.510		
HD 8.5103	1100	1000	300	3	6	COK-8.52.8-100	COK-8.52.8-200	RHS-B06S125	HDS-LX850	HDS-LY1000	DS-HD-8.510	
HD 8.5104						COK-8.53.8-100	COK-8.53.8-200		HDS-LX1100		DS-HD-1110	
HD 11103	1350		400	4	6	COK-112.8-100	COK-112.8-200	RHS-B06S125	HDS-LX1350	HDS-LY1000	DS-HD-13.510	
HD 11104						COK-113.8-100	COK-113.8-200		DS-HD-1110			
HD 13.5103	1350		300	5	6	COK-13.52.8-100	COK-13.52.8-200	RHS-B06S125	HDS-LX1350	HDS-LY1000	DS-HD-13.510	
HD 13.5104						COK-13.53.8-100	COK-13.53.8-200		DS-HD-13.510			
HD 6133	600		300	1	2	8	COK-062.8-100	COK-062.8-200	RHS-B08S125	HDS-LX600	HDS-LY1300	DS-HD-613
HD 6134	850		400				COK-063.8-100	COK-063.8-200		DS-HD-8.513		
HD 8.5133	1100	1300	300	3	8	COK-8.52.8-100	COK-8.52.8-200	RHS-B08S125	HDS-LX850	HDS-LY1300	DS-HD-8.513	
HD 8.5134						COK-8.53.8-100	COK-8.53.8-200		DS-HD-1113			
HD 11133	1350		400	4	8	COK-112.8-100	COK-112.8-200	RHS-B08S125	HDS-LX1100	HDS-LY1300	DS-HD-1113	
HD 11134						COK-113.8-100	COK-113.8-200		DS-HD-13.513			
HD 13.5133	1350		300	5	8	COK-13.52.8-100	COK-13.52.8-200	RHS-B08S125	HDS-LX1350	HDS-LY1300	DS-HD-13.513	
HD 13.5134						COK-13.53.8-100	COK-13.53.8-200		DS-HD-13.513			
HD 6163	600		300	1	2	10	COK-062.8-100	COK-062.8-200	RHS-B10S125	HDS-LX600	HDS-LY1600	DS-HD-616
HD 6164	850		400				COK-063.8-100	COK-063.8-200		DS-HD-8.516		
HD 8.5163	1100	1600	300	3	10	COK-8.52.8-100	COK-8.52.8-200	RHS-B10S125	HDS-LX850	HDS-LY1600	DS-HD-8.516	
HD 8.5164						COK-8.53.8-100	COK-8.53.8-200		DS-HD-1116			
HD 11163	1350		400	4	10	COK-112.8-100	COK-112.8-200	RHS-B10S125	HDS-LX1100	HDS-LY1600	DS-HD-1116	
HD 11164						COK-113.8-100	COK-113.8-200		DS-HD-13.516			
HD 13.5163	1350		300	5	10	COK-13.52.8-100	COK-13.52.8-200	RHS-B10S125	HDS-LX1350	HDS-LY1600	DS-HD-13.516	
HD 13.5164						COK-13.53.8-100	COK-13.53.8-200		DS-HD-13.516			
HD 6193	600		300	1	2	12	COK-062.8-100	COK-062.8-200	RHS-B12S125	HDS-LX600	HDS-LY2200	DS-HD-619
HD 6194	850		400				COK-063.8-100	COK-063.8-200		DS-HD-8.519		
HD 8.5193	1100	1900	300	3	12	COK-8.52.8-100	COK-8.52.8-200	RHS-B12S125	HDS-LX850	HDS-LY2200	DS-HD-8.519	
HD 8.5194						COK-8.53.8-100	COK-8.53.8-200		DS-HD-1119			
HD 11193	1350		400	4	12	COK-112.8-100	COK-112.8-200	RHS-B12S125	HDS-LX1100	HDS-LY2200	DS-HD-1119	
HD 11194						COK-113.8-100	COK-113.8-200		DS-HD-13.519			
HD 13.5193	1350		300	4	12	COK-13.52.8-100	COK-13.52.8-200	RHS-B12S125	HDS-LX1350	HDS-LY2200	DS-HD-13.519	
HD 13.5194						COK-13.53.8-100	COK-13.53.8-200		DS-HD-13.519			
HD 6223	600		300	1	2	14	COK-062.8-100	COK-062.8-200	RHS-B14S125	HDS-LX600	HDS-LY2200	DS-HD-622
HD 620.54	850		400				COK-063.8-100	COK-063.8-200		DS-HD-622		
HD 6224	1100	2200	300	3	14	COK-8.52.8-100	COK-8.52.8-200	RHS-B14S125	HDS-LX850	HDS-LY2200	DS-HD-8.522	
HD 8.5223						COK-8.53.8-100	COK-8.53.8-200		DS-HD-8.522			
HD 8.5224	1350		400	4	14	COK-112.8-100	COK-112.8-200	RHS-B14S125	HDS-LX1100	HDS-LY2200	DS-HD-1122	
HD 11223						COK-113.8-100	COK-113.8-200		DS-HD-1122			
HD 11224	1350		300	5	14	COK-13.52.8-100	COK-13.52.8-200	RHS-B14S125	HDS-LX1350	HDS-LY2200	DS-HD-13.522	
HD 13.5223						COK-13.53.8-100	COK-13.53.8-200		DS-HD-13.522			
HD 13.5224			400			COK-13.53.8-100	COK-13.53.8-200				DS-HD-13.522	

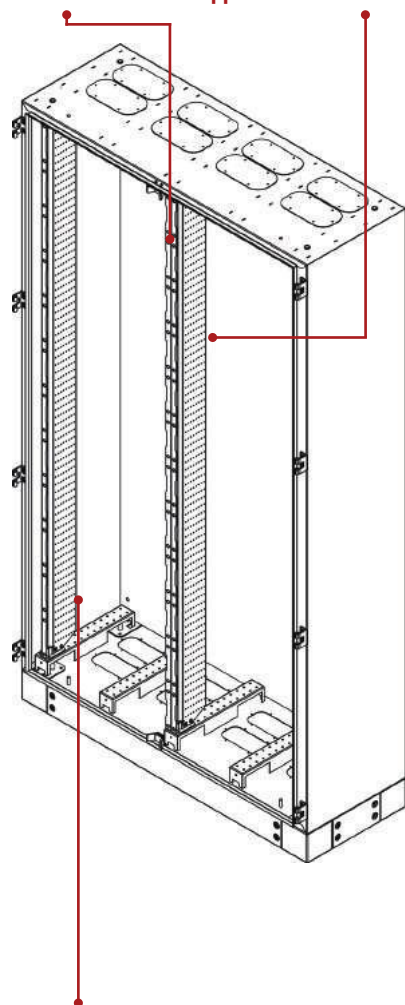
Проектирование X-MODUL HD

3. Вертикально-горизонтальное деление

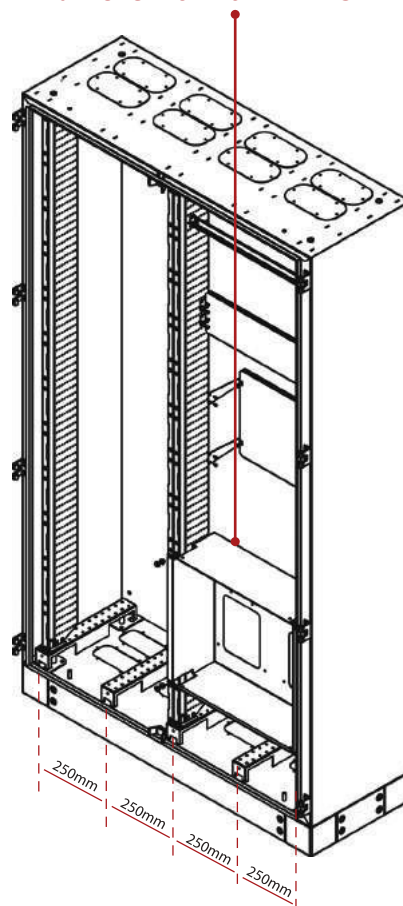
3.1 Исходя из плана развертывания вашего аппарата, разделите по горизонтали (там, где вертикальное или горизонтальное деление разделяют отдельные секции шкафа). Каждый шкаф можно разделить на колонны с шириной или кратной 250 мм. Создание колонки возможно благодаря использованию RHS-B и 2x RHS-L.

- элемент вертикального деления: RHS-B (луч)
- горизонтальный разделительный элемент: RHS-TL (измерительная ванна)

Вертикальное деление с помощью разъема RHS-B или соединителя RHS-L

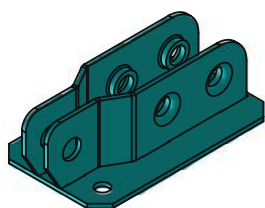


Горизонтальное деление с помощью горизонтальной разделительной балки RHS-BPP или счетной ванны RHS-TL



3.2 Выберите количество необходимых лучей RHS-B. Каждый шкаф содержит мин. 2 луча и два дополнительных для каждого вертикального деления.

3.3 Выберите правильное количество разъемов вертикальной балки (RHS-L). Крепеж обеспечивает быструю установку вертикальных балок на корпус шкафа.



Разъем RHS-L вертикальных балок

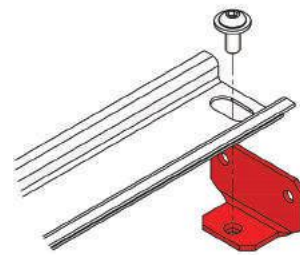
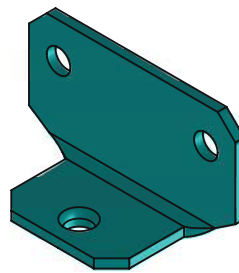
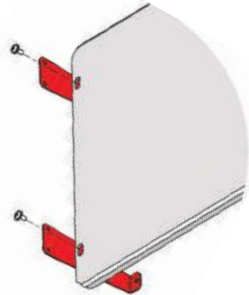
4. Выберите другие элементы (ПРИМЕРЫ)

4.1 Выберите остальные пункты из доступного списка, чтобы удовлетворить ваши потребности от точки 1.1.

ПРИМЕР крепления модулей S: выберите длину рельса TH35, чтобы соответствовать требуемому количеству модульных устройств. Затем выберите соответствующий экран RHS-OC. Чтобы установить рейку TH35 на балку RHS-B, выберите два кронштейна RHS-KN.

ПРИМЕР крепления камеры к монтажной панели RHS-L: для выбранной монтажной панели, монтажная поверхность которой позволяет установить выбранную камеру, выберите угол RHS-KN или RHS-KW - в зависимости от необходимой глубины относительно плоскости крышек. В зависимости от размера монтажной панели выберите крышку (например, RHS-OP).

Монтажные углы

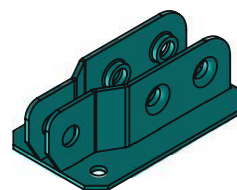
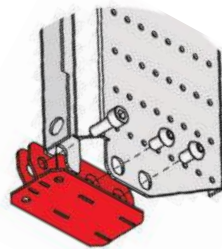


RHS-KW Высокий угол		
Код	Ш	В
RHS-KW	Подходит для всех моделей	
Он используется для монтажа полос RHS-PML и шин TH35 на балке RHS-B. Позволяет регулировать глубину. Присоединяется к балке RHS-B. Продается парами.		

RHS-KN Низкий угол		
Код	Ш	В
RHS-KN	Подходит для всех моделей	
Он используется для монтажа полос RHS-PML и шин TH35 на балке RHS-B. Позволяет регулировать глубину. Присоединяется к балке RHS-B. Продается парами.		

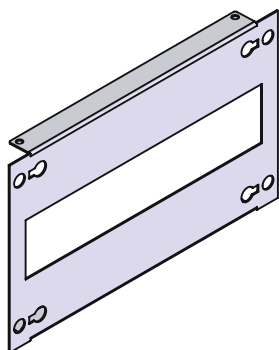
Элементы для вертикального деления

RHS Луч 125		
Код	Ш	В
RHS-B06S125	Комплектующие и оборудование	1000
RHS-B08S125		1300
RHS-B10S125		1600
RHS-B12S125		1900
RHS-B14S125		2200
Устанавливается на разъемы RHS-Ł. Используется для вертикального деления шкафа и его дальнейшего развития. Это позволяет вам создать вклад и его привязанность к шкафу.		

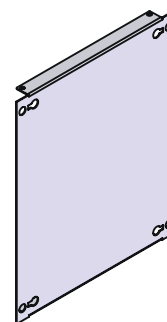


RHS-Ł соединитель		
Код	Ш	В
RHS-Ł	Подходит для всех моделей	
Обеспечивает вертикальное разделение шкафа. Используется для быстрого крепления болтов RHS-B к корпусу шкафа. Продается парами.		

Крышки



RHS крышка S			
Код	Ш	В	К-во модулей „S”
RHS-O12S	250	150	12
RHS-O24S	500		24
RHS-O36S	750		36
RHS-O48S	1000		48
RHS-O60S	1250		60



RHS полное покрытие		
Код	Ш	В
RHS-O11P	250	150
RHS-O21P	500	
RHS-O31P	750	
RHS-O41P	1000	
RHS-O51P	1250	
RHS-O12P	250	300
RHS-O22P	500	
RHS-O32P	750	
RHS-O42P	1000	
RHS-O52P	1250	
RHS-O13P	250	450
RHS-O23P	500	
RHS-O33P	750	
RHS-O43P	1000	

Щиты повышающие защиту внутри шкафа до IP20



RHS Вертикальная полоса Y		
Код	Ш	В
HDS-LY1000	Комплектующие и оборудование	900
HDS-LY1300		1200
HDS-LY1600		1500
HDS-LY1900		1800
HDS-LY2200		2100
Он используется для монтажа в корпусе, чтобы обеспечить степень защиты IP20 внутри шкафа.		



RHS Горизонтальная полоса X		
Код	Ш	В
HDS-LX600	500	Комплектующие и оборудование
HDS-LX850	750	
HDS-LX1100	1000	
HDS-LX1250	1250	
Он используется для монтажа в корпусе, чтобы обеспечить степень защиты IP20 внутри шкафа.		

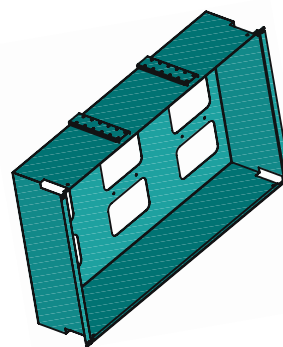
Монтажные аксессуары



Шина TH35

Код	Ш	К-во модулей „S”
THL220	250	12
THL470	500	24
THL720	750	36
THL970	1000	48
THL1220	1250	60

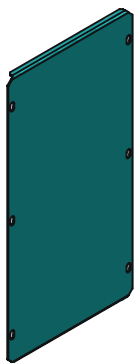
Используется для монтажа модульных камер. Устанавливается на балки RHS-B с использованием углов RHS-KN или RHS-KW.



RHS измерительная ванна ЗФ

Код	Ш	В	К-во счетчиков
RHS-TL11	250	450	1
RHS-TL21	500		2
RHS-TL31	750		3
RHS-TL41	1000		4
RHS-TL51	1250		5

Используется для сборки трехфазных счетчиков. Он устанавливается непосредственно на балки RHS-B.



RHS монтажная панель

Код	Ш	В	Монтажная поверхность
RHS-PML11	250	150	220x140
RHS-PML12		300	220x290
RHS-PML13		450	220x440
RHS-PML22	500	300	470x290
RHS-PML32	750		720x290
RHS-PML42	1000		970x290
RHS-PML52	1250		1220x290

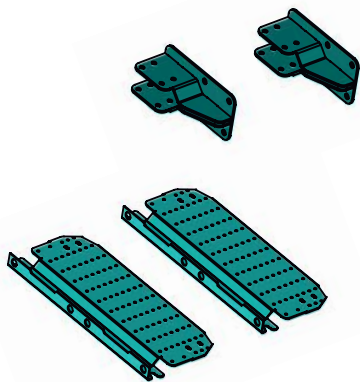
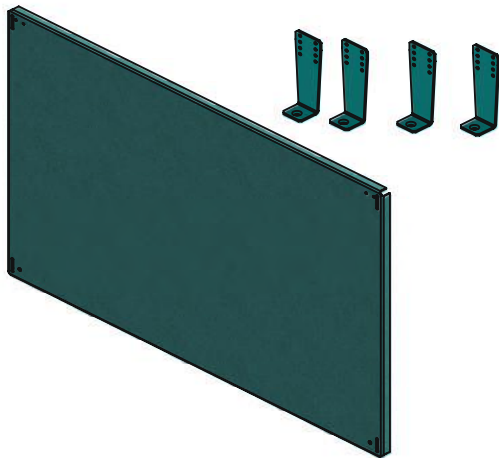
Используется для любой сборки аппарата. Панель устанавливается на балки RHS-B с использованием углов RHS-KN или RHS-KW.



RHS полоса для счетчика

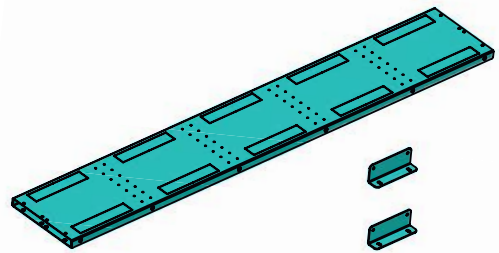
Код	Ш	В
RHS-TLL11	250	Комплектующие и оборудование
RHS-TLL21	500	
RHS-TLL31	750	
RHS-TLL41	1000	
RHS-TLL51	1250	

Используется для установки на счетные ванны RHS-TL для обеспечения защиты IP20.



RHS монтажная панель тяжелая			
Код	Ш	В	Монтажная поверхность
RHS-PMC24	500	600	470x575
RHS-PMC34	750		720x575
RHS-PMC44	1000		970x575
RHS-PMC54	1250		1220x575
RHS-PMC26	500	900	470x875
RHS-PMC36	750		720x875
RHS-PMC46	1000		970x875
RHS-PMC56	1250		1220x875
RHS-PMC28	500	1200	470x1175
RHS-PMC38	750		720x1175
RHS-PMC48	1000		970x1175
RHS-PMC58	1250		1220x1175
RHS-PMC210	500	1500	470x1475
RHS-PMC310	750		720x1475
RHS-PMC410	1000		970x1475
RHS-PMC510	1250		1220x1475
RHS-PMC212	500	1800	470x1775
RHS-PMC312	750		720x1775
RHS-PMC412	1000		970x1775
RHS-PMC512	1250		1220x1775
RHS-PMC214	500	2100	470x2075
RHS-PMC314	750		720x2075
RHS-PMC414	1000		970x2075
RHS-PMC514	1250		1220x2075

В комплект входит панель RHS-PMC и четыре угловых кронштейна RHS-KMPC.



RHS Вертикальный разделительный луч		
Код	Ш	В
RHS-BP2S125	Комплектующие и оборудование	150
RHS-BP3S125		300
RHS-BP4S125		450
RHS-BP5S125		600
RHS-BP6S125		750
RHS-BP7S125		900
RHS-BP8S125		1050
RHS-BP9S125		1200
RHS-BP10S125		1350
RHS-BP11S125		1500
RHS-BP12S125		1650
RHS-BP3S125		1800

Обеспечивает вертикальное разделение луча горизонтального разделения RHS-BPP. Комплект состоит из двух лучей RHS-ŁPP и двух разъемов RHS-ŁPP

RHS Горизонтальный разделительный луч			
Код	Ш	В	Г
RHS-BPP-2-300	500	Комплектующие и оборудование	300
RHS-BPP-2-400			400
RHS-BPP-3-300	750		300
RHS-BPP-3-400			400
RHS-BPP-4-300	1000		300
RHS-BPP-4-400			400
RHS-BPP-5-300	1250		300
RHS-BPP-5-400			400

Используется для разделения горизонтального шкафа. Позволяет сборку вертикального разделения RHS-BP в гнездах RHS-ŁPP, привинченных для сверления в RHS-BPP.

Набор состоит из одного луча RHS-BPP и двух углов RHS-BPPK.

Примерная конфигурация X-MODUL HD

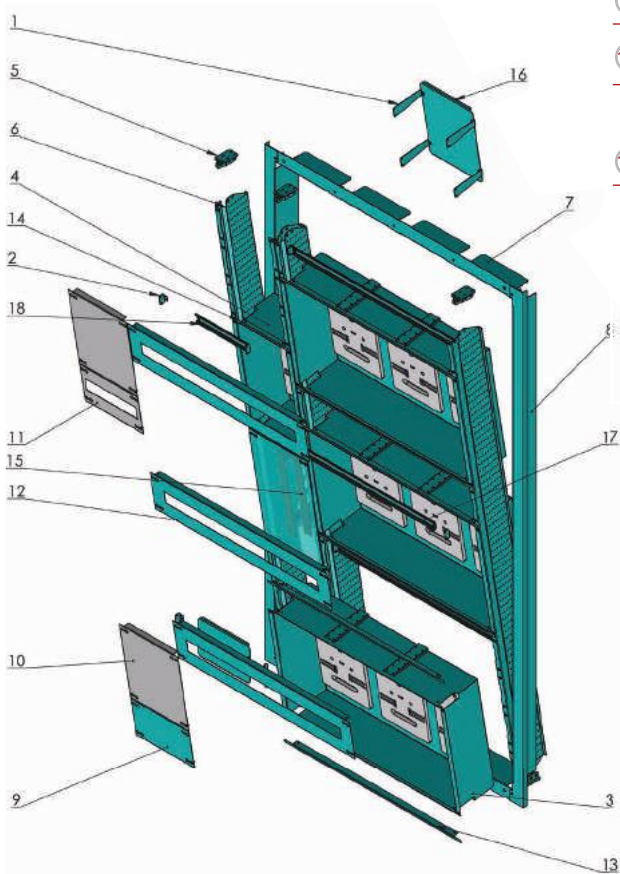
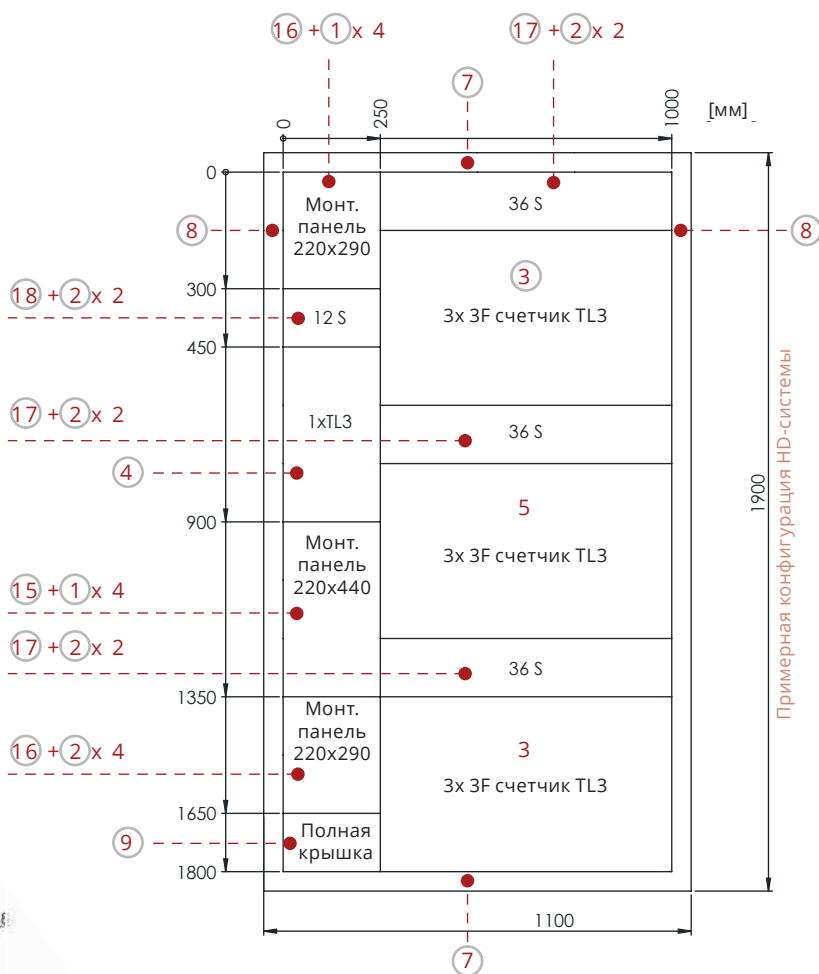
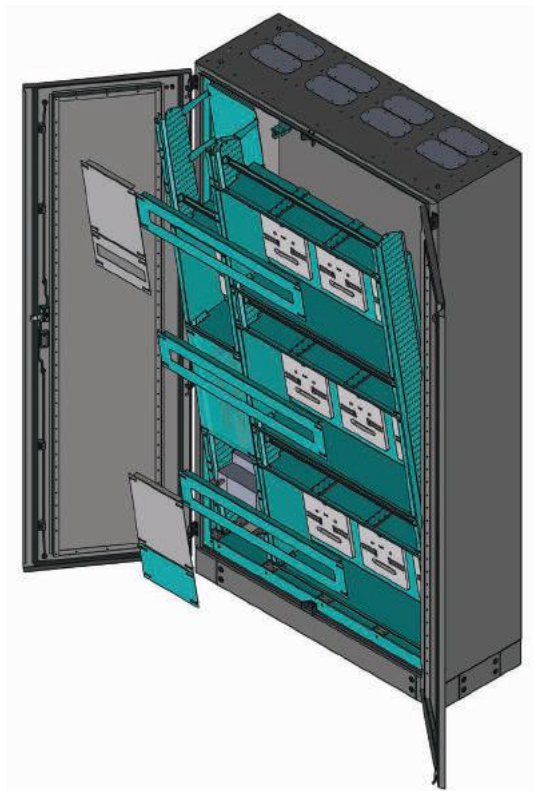
Шкаф HD11194 (1100x1900x400)

Диапазон счетчиков:

- 9 трехфазных счетчиков
- модульное здание вместимостью 3x36 S

Полоса распределения мощности:

- три монтажные панели с полезным пространством, соответственно, 220x140, 220x290 и 220x440, предназначенные для установки устройства или токопроводящих дорожек.
- 1 трехфазный счетчик
- возможность модульной конструкции 12 S



№	Название	№	Название
1	RHS-KW	10	RHS-O12P
2	RHS-KN	11	RHS-O12S
3	RHS-TL31	12	RHS-O31S
4	RHS-TL11	13	RHS-TLL3
5	RHS-L	14	RHS-TLL1
6	RHS-B12S12S	15	RHS-PML13
7	HDS-LX1100	16	RHS-PML12
8	HDS-LY1900	17	TH35L720
9	RHS-O11P	18	TH35L220

RH – шкафы управления

Универсальный монтаж | Герметичные



Применение: герметичные корпуса могут выполнять как промышленные, так и контрольные функции, а также функции счетчика или модульного распределительного устройства. Высокая степень защиты обеспечивает комфорт устройств, установленных внутри коробки.

Стандартная комплектация: ключ от замка и ручки, монтажная панель, набор винтов, колпачки, шайба, желто-зеленый защитный проводник, набор наклеек, круглые пластиковые крышки.

Технические параметры:

Номинальный постоянный ток: $I_n \leq 100A$
Номинальное напряжение соединительное: $U_n = 400V$
Номинальное напряжение изоляции: $U_i = 500V$
Класс защиты: I
Степень защиты в однодверном варианте: IP65
Степень защиты в двухдверном варианте IP55
Угол открывания двери: 130°

Материал: стальная жечь толщиной 1,2-1,5 мм с лаковым покрытием цвета RAL 7035, нанесенным электростатическим методом. Возможность монтажа дверей слева и справа.

Доступные цвета | I Класс защиты



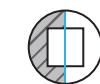
RAL 7035



Применение



Внутреннее



Универсальный

Степень защиты



Вариант с одной дверью



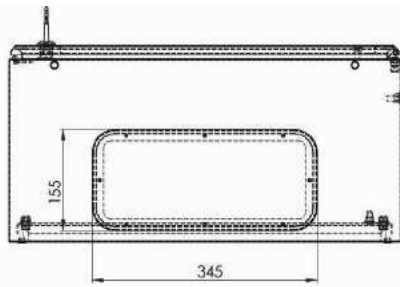
Вариант с двойной дверью

Сертификация

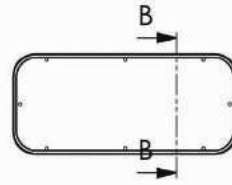


РН – шкафы управления

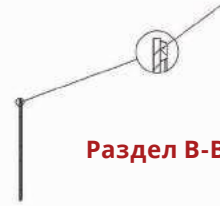
Аксессуары и оборудование



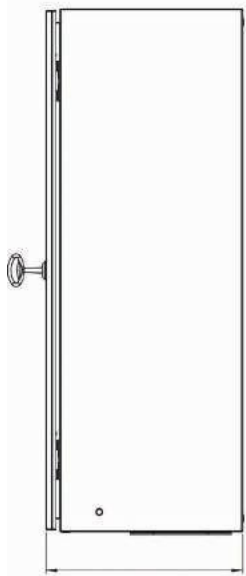
Крышка с литой прокладкой по всей окружности



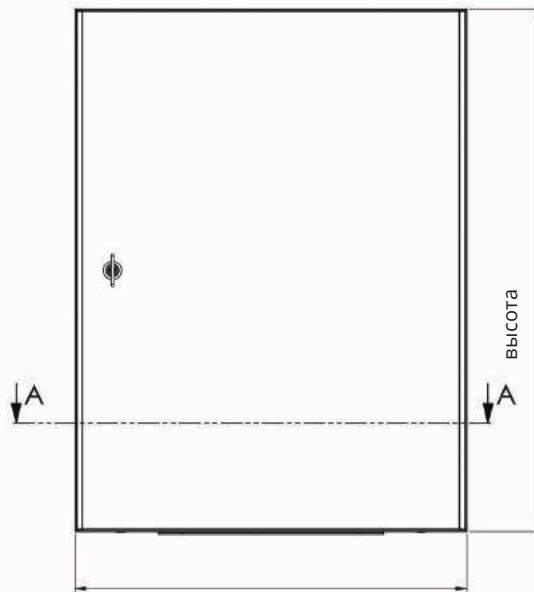
Уплотнение



Раздел В-В

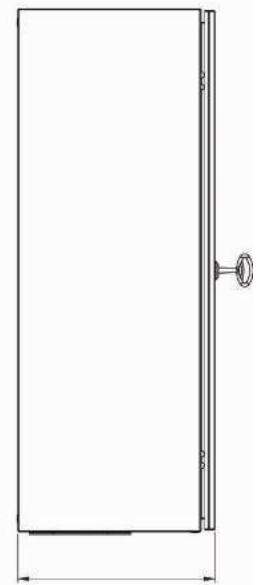


глубина



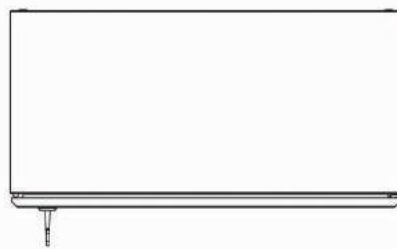
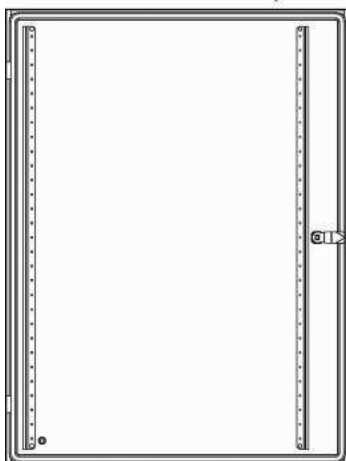
ширина

высота

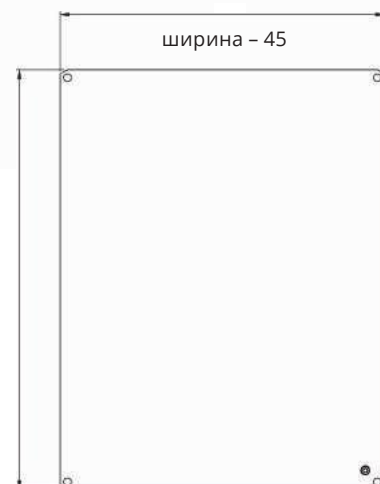


глубина

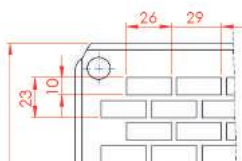
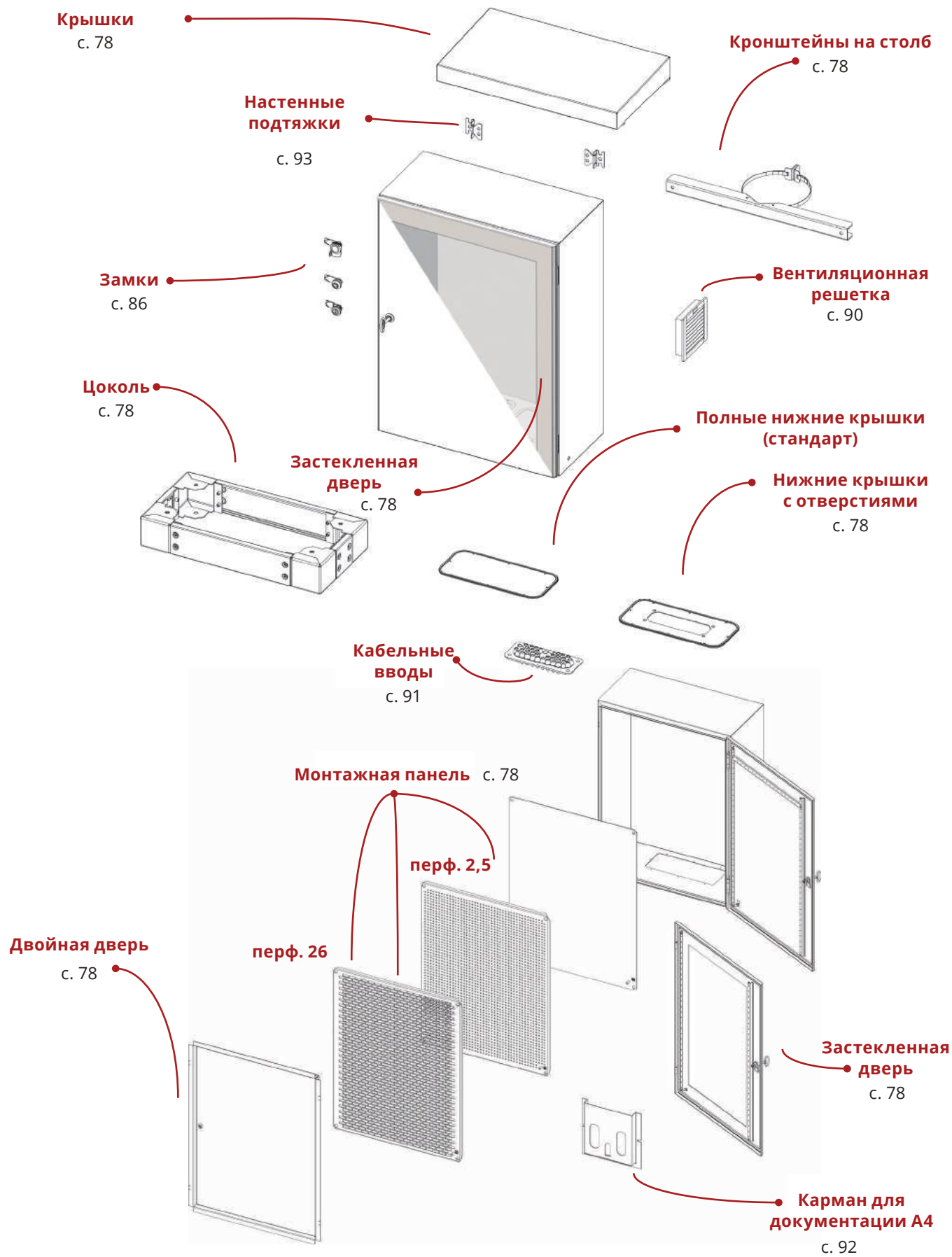
Дверь - вид изнутри



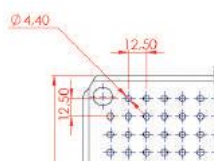
Оцинкованная монтажная панель толщиной 2мм



выс. - 45



Перфорированные пластины 26
ширина отверстия для гайки клетки составляет 26.

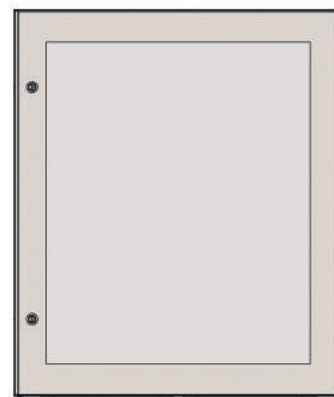
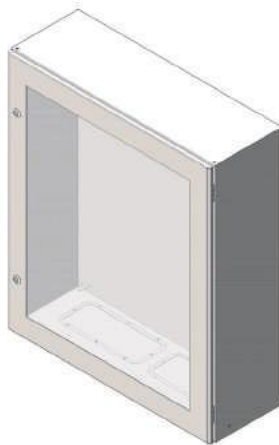


Перфорированные пластины 12,5
зазор между микроперфорацией диаметром 4,4 мм.

Стеклопанель для шкафов RH				
Код	В	Ш	Г	Тип шкафа
DS-RH-44	400	400	Dowolna	RH 44x
DS-RH-45		500		RH 45x
DS-RH-46		600		RH 46x
DS-RH-55	500	500		RH 55x
DS-RH-56		600		RH 56x
DS-RH-610	600	1000		RH 610x
DS-RH-64		400		RH 64x
DS-RH-66		600		RH 66x
DS-RH-68		800		RH 68x
DS-RH-810	800	1000		RH 810x
DS-RH-816		1600		RH 816x
DS-RH-86		600		RH 86x
DS-RH-88		800	RH 88x	
DS-RH-1012	1000	1200	RH 1012x	

Монтажные кронштейны в стандарте

Стеклопанель для шкафов RH



Код	Размеры в мм			К-во дверей	Монтажная панель			Цоколь	Кронштейн на столб	Крышка	Внутренняя дверь	Нижняя крышка						
	В	Ш	Г		полная	перф. 26	перф. 12,5					полная	с вырезом на multigate					
RH 231	200	300	150	1	в комплекте	RH230-020	RH230-030	-	RH200-100	RH201-200	RH230-410	RH-DM	-					
RH 321	300	200				RH320-020	RH320-030	-		RH300-100	RH301-200	RH320-410	RH-DM	RH-DS-M				
RH 331		300				210	RH330-020	RH330-030			-	RH301-200	RH330-410	RH-DM	RH-DS-M			
RH 332						210	RH230-020	RH230-030			-	RH302-200	RH230-410	RH-DM	RH-DS-M			
RH 341		400				150	RH340-020	RH340-030			-	RH301-200	RH340-410	RH-DM	RH-DS-M			
RH 342						210	RH450-020	RH450-030			-	RH302-200	RH340-410	RH-DM	RH-DS-M			
RH 352		500				210	RH450-020	RH450-030			-	RH302-200	RH450-410	RH-DM	RH-DS-M			
RH 431	400	300				210	1	в комплекте		RH430-020	RH430-030	-	RH400-100	RH401-200	RH430-410	RH-DS	RH-DS-M	
RH 432		210								RH440-020	RH440-030	-		RH402-200	RH430-410	RH-DS	RH-DS-M	
RH 442										400	300	RH440-020		RH440-030	-	RH402-200	RH440-410	RH-DS
RH 443		500									210	RH450-020		RH450-030	-	RH403-200	RH440-410	RH-DSZ
RH 452										600	250	RH460-020		RH460-030	-	RH402-200	RH450-410	RH-DSZ
RH 462		300	300	RH460-020	RH460-030				-		RH402-200	RH460-410		RH-DSZ	RH-DSZ-M			
RH 462.5			400	200	RH540-020				RH540-030	-	RH402-200	RH460-410		RH-DSZ	RH-DSZ-M			
RH 463		300		300	RH550-020				RH550-030	-	RH502-200	RH540-410		RH-DSZ	RH-DSZ-M			
RH 542			500	210	RH550-020				RH550-030	-	RH502-200	RH540-410		RH-DSZ	RH-DSZ-M			
RH 543		500		250	RH560-020				RH560-030	-	RH502-200	RH550-410		RH-DSZ	RH-DSZ-M			
RH 552				600	300				RH640-020	RH640-030	-	RH502-200		RH550-410	RH-DSZ	RH-DSZ-M		
RH 552.5		210			300				RH650-020	RH650-030	-	RH503-200		RH560-410	RH-DSZ	RH-DSZ-M		
RH 553	300			300	RH660-020	RH660-030	-	RH503-200	RH560-410	RH-DSZ	RH-DSZ-M							
RH 562		400		210	RH680-020	RH680-030	СОК-062.8-100 СОК-062.8-200	RH502-200	RH560-410	RH-DSZ	RH-DSZ-M							
RH 563	300		210	RH680-020	RH680-030	СОК-063.8-100 СОК-063.8-200	RH503-200	RH560-410	RH-DSZ	RH-DSZ-M								
RH 642		600	210	250	1	в комплекте	RH640-020	RH640-030	-	RH600-100	RH602-200	RH640-410	RH-DD	RH-DD-M				
RH 643	400		300				RH650-020	RH650-030	-		RH602-200	RH640-410	RH-DD	RH-DD-M				
RH 652			500				210	RH660-020	RH660-030		-	RH602-200	RH650-410	RH-DD	RH-DD-M			
RH 653	300						210	RH660-020	RH660-030		-	RH602-200	RH650-410	RH-DD	RH-DD-M			
RH 662			600				210	RH680-020	RH680-030		СОК-062.8-100 СОК-062.8-200	RH602-200	RH660-410	RH-DD	RH-DD-M			
RH 662.5	300						210	RH680-020	RH680-030		СОК-063.8-100 СОК-063.8-200	RH602-200	RH660-410	RH-DD	RH-DD-M			
RH 663			800				210	RH680-020	RH680-030		СОК-062.8-100 СОК-062.8-200	RH602-200	RH680-410	RH-DD	RH-DD-M			
RH 682	250						300	RH680-020	RH680-030		СОК-062.8-100 СОК-062.8-200	RH602-200	RH680-410	RH-DD	RH-DD-M			
RH 682.5			400				300	RH680-020	RH680-030		СОК-062.8-100 СОК-062.8-200	RH602-200	RH680-410	RH-DD	RH-DD-M			
RH 683	1000						210	RH680-020	RH680-030		СОК-062.8-100 СОК-062.8-200	RH602-200	RH680-410	RH-DD	RH-DD-M			
RH 684			300				210	RH680-020	RH680-030		СОК-062.8-100 СОК-062.8-200	RH602-200	RH680-410	RH-DD	RH-DD-M			
RH 6143	600						1000	RH6100-020	RH6100-030		СОК-062.8-100 СОК-062.8-200	RH603-200	RH6100-410	2xRH-DSZ	2xRH-DSZ-M			
RH 6143		1200	300	RH6120-020	RH6120-030	СОК-062.8-100 СОК-062.8-200	RH603-200	RH6100-410	RH-DD	RH-DD-M								
RH 6143			1400	RH6140-020	RH6140-030	СОК-062.8-100 СОК-062.8-200	RH603-200	RH6100-410	2xRH-DSZ	2xRH-DSZ-M								
RH 862	800	210	300	1	в комплекте	RH860-020	RH860-030	-	RH800-100	RH802-200	RH860-410	2xRH-DSZ	2xRH-DSZ-M					
RH 863		600				210	RH880-020	RH880-030		СОК-082.8-100 СОК-082.8-200	RH802-200	RH860-410	2xRH-DSZ	2xRH-DSZ-M				
RH 882						800	250	RH880-020		RH880-030	СОК-082.8-100 СОК-082.8-200	RH802-200	RH880-410	2xRH-DSZ	2xRH-DSZ-M			
RH 882.5		300					210	RH880-020		RH880-030	СОК-082.8-100 СОК-082.8-200	RH802-200	RH880-410	2xRH-DSZ	2xRH-DSZ-M			
RH 883						1000	210	RH880-020		RH880-030	СОК-082.8-100 СОК-082.8-200	RH802-200	RH880-410	2xRH-DSZ	2xRH-DSZ-M			
RH 8102		250					210	RH8100-020		RH8100-030	СОК-082.8-100 СОК-082.8-200	RH800-100	RH802-200	RH8100-410	2xRH-DSZ	2xRH-DSZ-M		
RH 8102.5						300	210	RH8100-020		RH8100-030	СОК-082.8-100 СОК-082.8-200	RH800-100	RH802-200	RH8100-410	2xRH-DSZ	2xRH-DSZ-M		
RH 8103		400					210	RH810-020		RH810-030	-	RH800-100	RH803-200	RH8100-410	2xRH-DSZ	2xRH-DSZ-M		
RH 8104						1200	300	RH810-020		RH810-030	СОК-082.8-100 СОК-082.8-200	RH800-100	RH804-200	RH8100-410	2xRH-DSZ	2xRH-DSZ-M		
RH 8123		1400					300	RH8120-020		RH8120-030	СОК-082.8-100 СОК-082.8-200	RH800-100	RH803-200	RH8120-410	2xRH-DSZ	2xRH-DSZ-M		
RH 8143						1800	300	RH8140-020		RH8140-030	СОК-082.8-100 СОК-082.8-200	RH800-100	RH803-200	RH8140-410	2xRH-DSZ	2xRH-DSZ-M		
RH 10123		1000					1200	RH10120-020		RH10120-030	СОК-102.8-100 СОК-102.8-200	RH1000-100	RH1003-200	RH10120-410	2xRH-DSZ	2xRH-DSZ-M		
RH 10124	1200		400	RH10120-020	RH10120-030	СОК-103.8-100 СОК-103.8-200	RH1004-200	RH10120-410	2xRH-DSZ	2xRH-DSZ-M								
RH 10183			1800	300	RH10180-020	RH10120-030	СОК-102.8-100 СОК-102.8-200	RH1003-200	RH10180-410	2xRH-DSZ	2xRH-DSZ-M							

RH SS – шкафы управления

Универсальный монтаж | Герметичные | Нержавеющая сталь



Применение: герметичные шкафы из нержавеющей стали могут использоваться как для промышленных, так и для контрольных функций, а также для функций счетчика или модульного распределительного устройства. Высокая степень защиты обеспечивает комфорт устройств, установленных внутри коробки. Конструкция корпусов обеспечивает герметичность и защиту электрических устройств от неблагоприятных внешних факторов, таких как пыль и вода.

Стандартная комплектация: замок и стандартный ключ, монтажная панель, набор винтов, колпачки, шайба, желто-зеленый защитный проводник, набор наклеек, круглые пластиковые крышки.

Технические параметры:

Номинальный постоянный ток: $I_n \leq 100A$
Номинальное напряжение соединительное: $U_n = 400V$
Номинальное напряжение изоляции: $U_i = 500V$
Класс защиты: I
Степень защиты в wersji jednodrzwiowej: IP65
Степень защиты в wersji dwudrzwiowej IP55

Материал: нержавеющая сталь тип 304, полированная или с лаковым покрытием. Возможность установки двери справа или слева. Толщина стали 1,5 мм или 2 мм в зависимости от размеров. **Возможность изготовления из стали типа 316 или стали другой толщины.**

Принадлежности:

- Опция: замок из нержавеющей стали
КОД: ZAMEK-SS-J45 с. 86

Доступные цвета



RAL 7035



INOX

Применение



Универсальное

Монтаж



Универсальный

I Класс защиты



Степень защиты



Вариант с одной дверью



Вариант с двойной дверью

Сертификация



RH SS – шкафы управления

Таблица размеров

	Цвет		Размеры в мм			К-во дверей
	RAL 7035	INOX	В	Ш	Г	
	RH-231-SS-7035	RH-231-SS	200	300	150	1
	RH-321-SS-7035	RH-321-SS	300	200	150	1
	RH-331-SS-7035	RH-331-SS	300	300	150	1
	RH-332-SS-7035	RH-332-SS	300	300	210	1
	RH-341-SS-7035	RH-341-SS	300	400	150	1
	RH-342-SS-7035	RH-342-SS	300	400	210	1
	RH-352-SS-7035	RH-352-SS	300	500	210	1
	RH-431-SS-7035	RH-431-SS	400	300	150	1
	RH-432-SS-7035	RH-432-SS	400	300	210	1
	RH-442-SS-7035	RH-442-SS	400	400	210	1
	RH-443-SS-7035	RH-443-SS	400	400	300	1
	RH-452-SS-7035	RH-452-SS	400	500	210	1
	RH-462-SS-7035	RH-462-SS	400	600	210	1
	RH-463-SS-7035	RH-463-SS	400	600	300	1
	RH-542-SS-7035	RH-542-SS	500	400	210	1
	RH-543-SS-7035	RH-543-SS	500	400	300	1
	RH-552-SS-7035	RH-552-SS	500	500	210	1
	RH-553-SS-7035	RH-553-SS	500	500	300	1
	RH-562-SS-7035	RH-562-SS	500	600	210	1
	RH-563-SS-7035	RH-563-SS	500	600	300	1
	RH-642-SS-7035	RH-642-SS	600	400	210	1
	RH-643-SS-7035	RH-643-SS	600	400	300	1
	RH-662-SS-7035	RH-662-SS	600	600	210	1
	RH-663-SS-7035	RH-663-SS	600	600	300	1
	RH-682-SS-7035	RH-682-SS	600	800	210	1
	RH-683-SS-7035	RH-683-SS	600	800	300	1
	RH-684-SS-7035	RH-684-SS	600	800	400	1
	RH-6103-SS-7035	RH-6103-SS	600	1000	300	1
	RH-6123-SS-7035	RH-6123-SS	600	1200	300	1
	RH-6143-SS-7035	RH-6143-SS	600	1400	300	1
	RH-6183-SS-7035	RH-6183-SS	600	1800	300	1
	RH-862-SS-7035	RH-862-SS	800	600	210	1
	RH-863-SS-7035	RH-863-SS	800	600	300	1
	RH-882-SS-7035	RH-882-SS	800	800	210	1
	RH-883-SS-7035	RH-883-SS	800	800	300	1
	RH-8102-SS-7035	RH-8102-SS	800	1000	210	1
	RH-8103-SS-7035	RH-8103-SS	800	1000	300	1
	RH-8123-SS-7035	RH-8123-SS	800	1200	300	1
	RH-8143-SS-7035	RH-8143-SS	800	1400	300	1
	RH-8163-SS-7035	RH-8163-SS	800	1600	300	1
	RH-8184-SS-7035	RH-8184-SS	800	1800	400	1
☰	RH-1083-SS-7035	RH-1083-SS	1000	800	300	2
	RH-10123-SS-7035	RH-10123-SS	1000	1200	300	2
	RH-10143-SS-7035	RH-10143-SS	1000	1400	300	2



Нержавеющая лакированная сталь:

- экономическое решение
- эстетическое исполнение



Нержавеющая полированная сталь:

- эстетическое исполнение
- применение в пищевой промышленности



Нержавеющие и крашенные крышки под индивидуальный заказ.

RH SS глубиной 250 мм						
	Цвет		Размеры в мм			К-во дверей
	RAL 7035	INOX	В	Ш	Г	
	RH-462.5-SS-7035	RH-462.5-SS	400	600	250	1
	RH-552.5-SS-7035	RH-552.5-SS	500	500	250	1
	RH-662.5-SS-7035	RH-662.5-SS	600	600	250	1
	RH-682.5-SS-7035	RH-682.5-SS	600	800	250	1
	RH-882.5-SS-7035	RH-882.5-SS	800	800	250	1
	RH-8102.5-SS-7035	RH-8102.5-SS	800	1000	250	1



Продукт доступный под заказ

Мы производим шкафы из нержавеющей стали с лаковым покрытием.

Отправить запрос на dok@sabaj.pl

RH TWIST – шкафы управления

Универсальный монтаж | Герметичные | Коробчатого типа



Применение: коробчатые щиты TWIST RH используются в промышленности, где они защищают контрольное оборудование от влаги и загрязнения. Высокая степень защиты обеспечивает адекватную защиту установленных устройств. Использование винтов на 1/4 оборота в крышке корпуса позволяет быстро открывать его.

Стандартная комплектация: корпус оборудован шиной TN. Монтажная панель доступна как вариант.

Технические параметры:

Номинальный постоянный ток: $I_n \leq 100A$
Номинальное напряжение соединительное: $U_n = 400V$
Номинальное напряжение изоляции: $U_i = 500V$
Класс защиты: I
Степень защиты: IP66

Материал: стальная жесть толщиной 1,2 мм с лаковым покрытием цвета RAL 7035, нанесенным электростатическим методом. Дверца корпуса привинчивается на 1/4 оборота.



Доступные цвета



RAL 7035

Применение



Внутреннее

Монтаж



Универсальный

Степень защиты

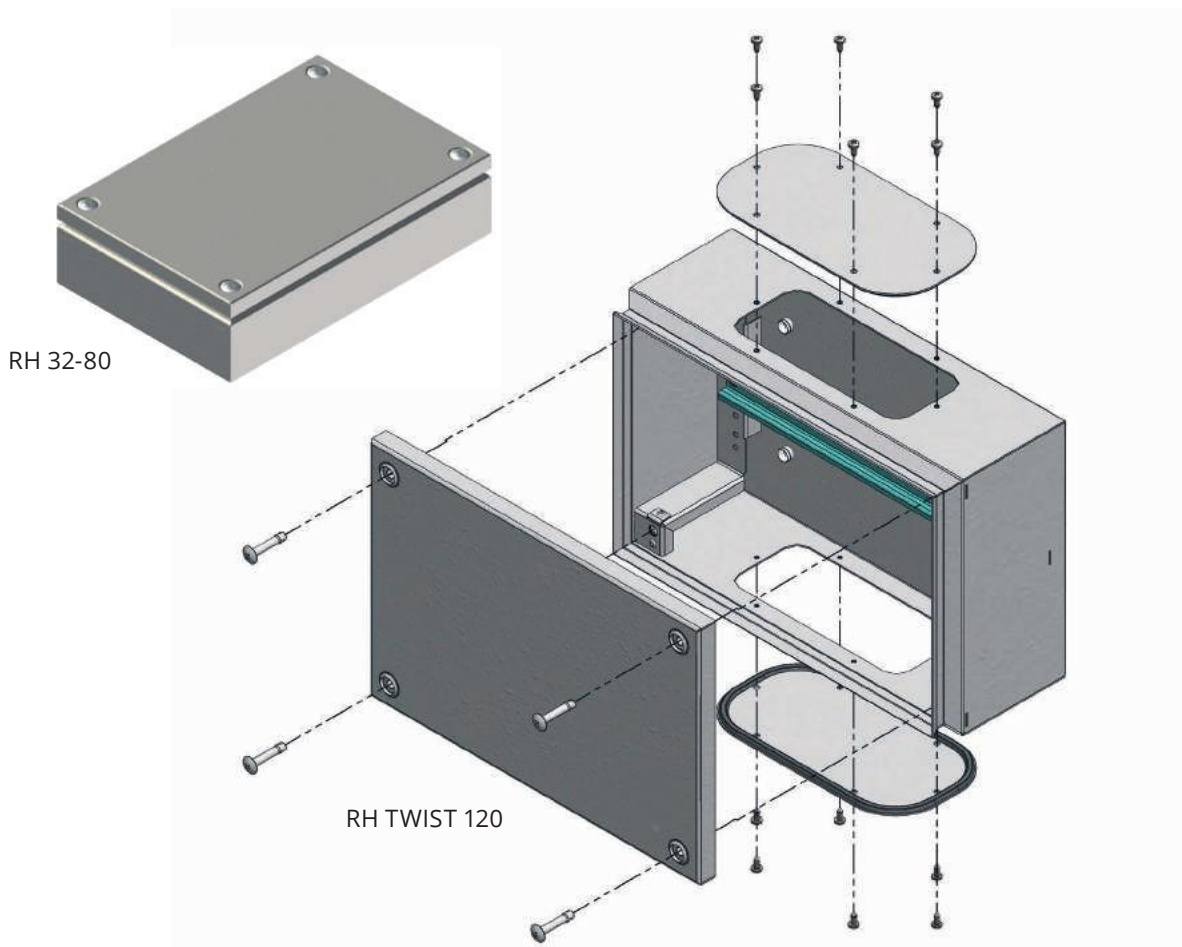


Сертификация



RH TWIST – шкафы управления

Дизайн



Код	Размеры в мм			Крышка	Монтажная панель	Шина TH
	В	Ш	Г			
RH 32-80	300	200	80		TWIST-PM32	стандарт
RH 32-120	300	200	120	✓	TWIST-PM32	
RH 33-120	300	300	120	✓	TWIST-PM33	
RH 41-120	400	150	120	✓	TWIST-PM41	
RH 42-80	400	200	80		TWIST-PM42	
RH 42-120	400	200	120	✓	TWIST-PM42	
RH 43-120	400	300	120	✓	TWIST-PM43	
RH 44-120	400	400	120	✓	TWIST-PM44	
RH 52-120	500	200	120	✓	TWIST-PM52	
RH 53-120	500	300	120	✓	TWIST-PM53	
RH 62-80	600	200	80		TWIST-PM62	
RH 62-120	600	200	120	✓	TWIST-PM62	
RH 63-120	600	300	120	✓	TWIST-PM63	
RH 64-120	600	400	120	✓	TWIST-PM64	
RH 82-120	800	200	120	✓	TWIST-PM82	
RH 83-120	800	300	120	✓	TWIST-PM84	

NR – шкафы управления

Универсальный монтаж



Применение: внутренние шкафы с монтажной панелью. Отличное экономическое решение везде там, где пыленепроницаемость не является требуемой.

Стандартная комплектация: монтажная панель, набор винтов и гаек, шайба, желто-зеленый защитный проводник, набор наклеек, круглые пластиковые заглушки.

Технические параметры:

Номинальный постоянный ток: $I_n \leq 100A$
Номинальное напряжение соединительное: $U_n = 400V$
Номинальное напряжение изоляции: $U_i = 500V$
Класс защиты: I
Степень защиты: IP31

Материал: стальная жесть толщиной 1,2-1,5 мм с лаковым покрытием цвета RAL 7035, нанесенным электростатическим методом.

Доступные цвета



RAL 7035

Применение



Внутреннее

Монтаж



Универсальный

Степень защиты



IP 31

I Класс защиты



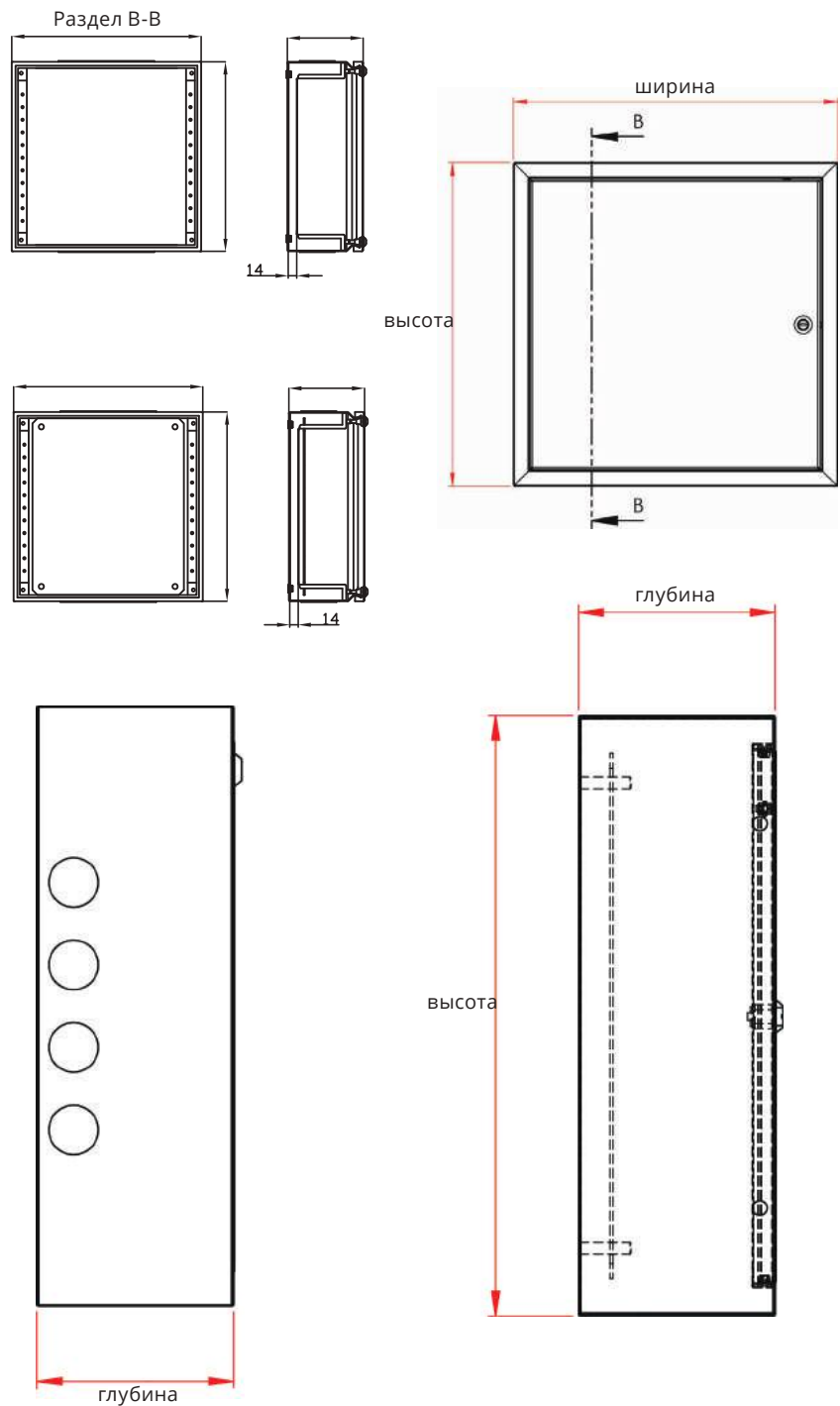
Сертификация



	Код	Размеры в мм		
		В	Ш	Г
	NR 231	200	300	150
	NR 321	300	200	150
	NR 331	300	300	150
	NR 332	300	300	210
☰	NR 341	300	400	150
	NR 342	300	400	210
	NR 352	300	500	210
	NR 431	400	300	150
☰	NR 432	400	300	210
	NR 442	400	400	210
	NR 443	400	400	200
	NR 452	400	500	210
☰	NR 462	400	600	210
☰	NR 463	400	600	300
	NR 543	500	400	300
	NR 552	500	500	210
	NR 553	500	500	300
☰	NR 562	500	600	210
	NR 563	500	600	300
	NR 642	600	400	210
	NR 643	600	400	300
	NR 652	600	500	210
	NR 653	600	500	300
☰	NR 662	600	600	210
	NR 663	600	600	300
☰	NR 682	600	800	210
	NR 683	600	800	300
☰	NR 684	600	800	400
	NR 6103	600	1000	300
☰	NR 6123	600	1200	300
☰	NR 6143	600	1400	300
	NR 6183	600	1800	300
☰	NR 862	800	600	210
	NR 863	800	600	300
☰	NR 882	800	800	210
☰	NR 883	800	800	300
	NR 8102	800	1000	210
☰	NR 8103	800	1000	300
	NR 8104	800	1000	400
☰	NR 8123	800	1200	300
	NR 10123	1000	1200	300
	NR 10183	1000	1800	300

NR – шкафы управления

Дизайн



☰ Продукт доступный под заказ

**Комплектующие для шкафов
и шкафов управления**

Басквильовые замки



Вставки

Для басквильовых замков RS-400 и RS-750



Ключ номер 1333 в стандарте.
Другие коды доступны под заказ.

Код	Название	Цвет	Код	Название	Цвет
RS-400-7035	Замок из нержавеющей стали	Серый	RS-750-7035	Замок из нержавеющей стали	Серый
RS-400-9005	Замок из нержавеющей стали	Черный	RS-750-9005	Замок из нержавеющей стали	Черный

Патентная вставка	Вставка
WKL-PAT-WRS-P	WRS-D5 (двойная)

Замок из нержавеющей стали IP65

Код: Zamek-SS-J45



Вывеска с возможностью герметизации

Подходит для всех вариантов с запатентованными замками. Код: 19-5002



Замок к шкафам RH

Применяется также в боковых и задних стенках ACE / DELTA / BETA-LIGHT



Патентный замок IP65

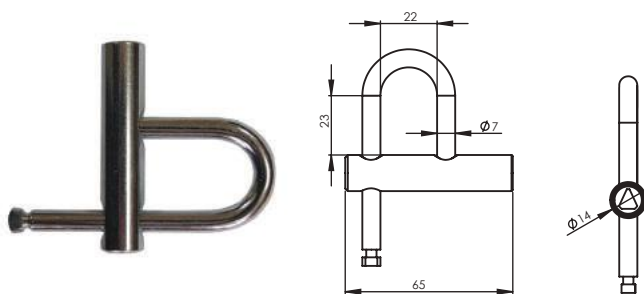
Код: RS-0065



	Форма	Код вставки	Код ключа
Вставки для замков IP65		8-582	KLT9
		8-581	KLKW8
		8-570	8-572

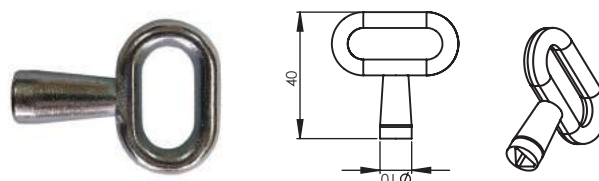
Замок треугольный K14

Код: 8-546



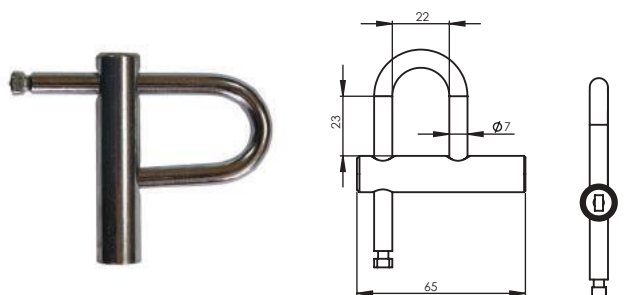
Ключ к треугольному замку K14

Код: 8-569



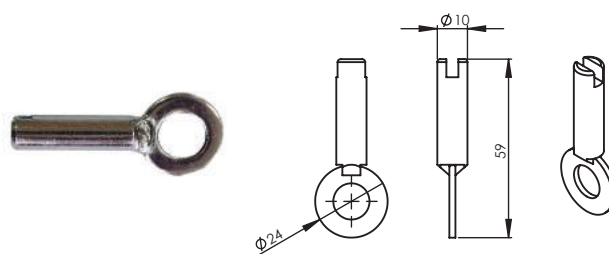
Замок прямоугольный K14

Код: 8-547



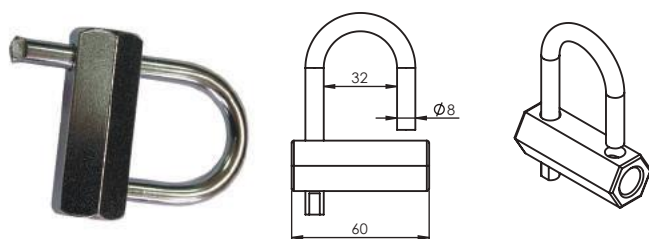
Ключ к прямоугольному замку K14

Код: 8-567



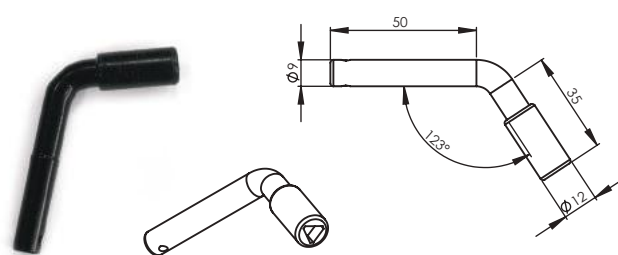
Навесной замок K22

Код: 8-548



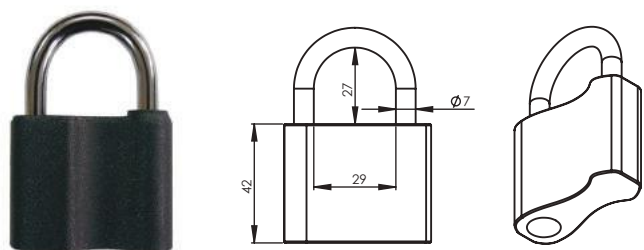
Ключ к навесному замку K22

Код: 8-573



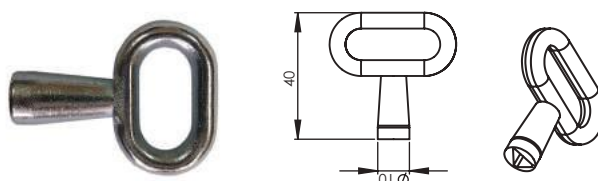
Навесной замок 50/7

Код: 8-549



Ключ к навесному замку 50/7

Код: 8-569



Кабельные лотки



Код	Тип	Внутренние размеры рамки			Цвет	Горючесть
		Ш	В	Д		
RS-KG-1040	лотка	100	40	2000	серый	UL94V0
RS-KG-2525	лотка	25	25			
RS-KG-2540	лотка	25	40			
RS-KG-4040	лотка	40	40			
RS-KG-6040	лотка	60	40			
RS-KG-8040	лотка	80	40			



Кабельные лотки предназначены для порядка в организации кабелей и проводов. Они доступны в нескольких размерах и изготовлены с высококачественного пластика класса UL94V0 11, благодаря чему огонь истекает в течение 10 секунд (в вертикальной пробе, которая составляет 130 мм часть лотки).



Конденсатоотводчики

Код	Диаметр отверстия	Материал	Цвет	IP
RS-0100	60x37	UL94V0	серый	68

Полуподогреватели



150 W



100 W



10 W

Код	Размеры в мм			Мощность нагрева	Макс. ток переключения	Рабочее напряжение	Тип и класс защиты
	Ш	В	Г				
RS-0010	100	40	75	10W	1,5A	120-240V	IP 20 (двойная изоляция)
RS-0011	25	25	75	20W	2,5A		
RS-0012	25	40	90	50W	2,5A		
RS-0013	40	40	90	100W	4,5A		
RS-0014	60	40	90	150W	8,0A		

Нагревательные элементы с вентилятором



Код	Размеры в мм		Номинальная потребляемая мощность	Номинальная начальная мощность	Защита
	раздел	Д			
RS-0999	61x61	93	115-230V	100W	IP 20
RS-0990	61x61	93		200W	
RS-1001	61x61	93		400W	



Полуподогреватели и нагревательные элементы с вентиляторами предназначены, между прочим, для монтажа внутри шкафов управления. Они устанавливаются для поддержания температуры, обеспечивающей правильную работу внутренних устройств. Обогрев шкафов, расположенных снаружи зданий, приводит к исчезновению явления конденсации пара и является защитой от замерзания аппарата - температура внутри шкафа всегда поддерживается выше точки росы.

Термостаты/Гигростаты



Термостат NO для управления вентиляцией



Термостат NC для управления отоплением



Гигростат

Код	Название	Способность	Диапазон измерения	Сила прикре-пления	Защита
19-2500	Термостат NO для управления вентиляцией	>100.000 циклов	0-60°C	16A, 250V AC	IP20
19-2501	Термостат NC для управления отоплением				
RS-0600	Гигростат 0-60% RH				
RS-1050	Термостат отопления и вентиляции				

Вентиляционные решетки



Код	Название
RS-1525	Входной фильтр 250x250x28
RS-1500	Входной фильтр 150x150x28

Держатель для монтажной шины

Подходит к шкафам DELTA и HD



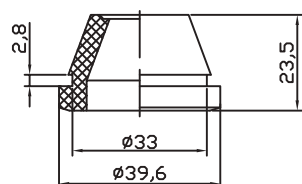
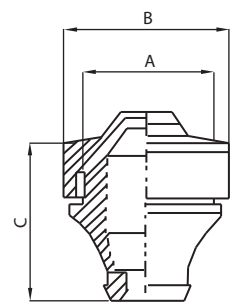
Код	Название
RS-3518	Монтажная рейка

Вентиляторы с фильтром

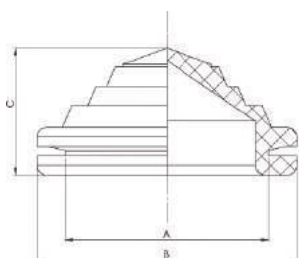


Код	Мощность	Производительность	Монтажное отверстие	Защита
RS-8000	230V AC	55m³/h	125x125	IP54
RS-8001		120m³/h	177x177	
RS-8002		240m³/h	223x223	
RS-8003		650m³/h	291x291	

Дроссели/ступенчатые кульверты



Резиновый дроссель



Ступенчатые кульверты



Код	Внутренние размеры рамки				Цвет
	A	B	C	Диаметр провода	
RS-6700	16	20	19	15	серый
RS-6701	19	24	21	18	серый
RS-6702	23	28	23	22	серый
RS-6703	29	34	26	28	серый
RS-6704	48	57,5	33	46	серый
RS-6733	33	39,6	23,5	32	черный
PS-22	22	27	14,3	1/17	черный
PS-28	18	34	20,5	4/22	черный
PS-33	33	41	20	4/28	черный
PS-37	37	48	21	12/37	черный

Кабельные вводы - MULTIGATE

К шкафам DELTA / RH / RH INOX / HD.



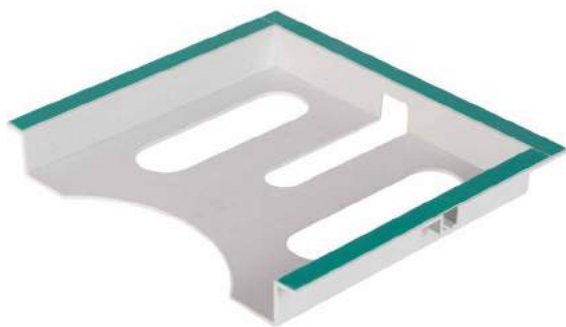
Код	К-во проводов	Цвет	Защита
RS-MC-25/27	2x200-26 мм	серый	IP66
	4x14-20 мм		
	13x10-14 мм		
	4x5-6 мм		
27 проводов			
RS-MC-35/37	1x17-32 мм		
	2x12-18 мм		
	16x10-14 мм		
	14x8-12 мм		
	4x6-10 мм		
37 проводов			
RS-MC-25	1x20-26 мм		
	4x14-20 мм		
	12x10-14 мм		
	4x8-12 мм		
	4x5-7 мм		
25 проводов			
RS-MC-35	1x17-32 мм		
	2x12-18 мм		
	16x10-14 мм		
	14x8-12 мм		
	2x6-10 мм		
35 проводов			
RS-MC-K4SZT	Набор заклепок, необходимый для сборки каждого кабельного ввода		

Освещение для шкафов



Код	Мощность	Яркость	Тип источника света	Монтаж	Сила приращения	Напряжение
RS-1005	Max. 5W	290 LM	Диоды LED, угол св. 120°, цвет: светлый дневной, температура: 6500K	Винтовое крепления M5, перфорация 250 мм	IP20/II	230V
RS-1010				Магнитное крепление		

Карман для документации A4



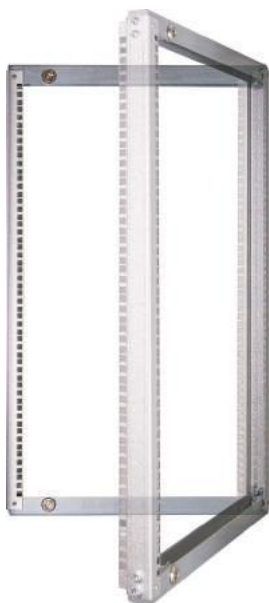
Код	Название
RS-2900	Карман для документации A4

Датчик открытия двери

Подходит ко всем напольным шкафам серии ACE / DELTA / BETA-LIGHT / WR / HD.



Код	Цвет	Тип
RS-CD01	Белый	N/O



Механическая рама MRW

Код	Размер „U“	Применение
DLT.06.01	6U	Шкафы DELTA шириной 600, 800 и 1200 мм
DLT.06.02	9U	
DLT.06.03	12U	
DLT.06.04	15U	
DLT.06.05	18U	

Для монтажа в шкафах DELTA шириной 600 и 800 мм нужно дополнительно заказать 4 штуки: продольного профиля RS-PW3723-XX или продольного усиленного RS-PWW8723-XX

Для монтажа в шкафах DELTA шириной 1200 мм нужно дополнительно заказать 4 штуки: продольного профиля RS-PW3723-XX или продольного усиленного RS-PWW8723-XX, а также 2 штуки: RS-BD5225-XX

Транспортные ручки



Код	Название
RS-3400	Транспортные ручки 1 шт.

Набор для соединения шкафов DELTA



Код	Название
RS-1004	Набор для соединения шкафов DELTA

Заземляющие рельсы



Код	Название
RS-1105	Заземляющие рельсы

Ручка для подвесных шкафов

Подходит к шкафам
RH / RH-TWIST / RH-SS / RH-SS-7035.



Код	Название
RS-1205	Ручка из оцинкованной стали
RS-1206	Ручка из нержавеющей стали

Монтажный набор поворотной рамы

Подходит ко всем напольным шкафам серии DELTA



Код	Название	Ширина шкафа [мм]	Крышка для центрального положения (вариант)	Крышка для левого/правого положения (вариант)	Поворотная рама Swing Frame Код:
SF-ZM-06	Монтажный набор 600	600	-	-	SF-16
SF-ZM-08	Монтажный набор 800	800	SF-MC-800	SF-MLP-800	SF-18
SF-ZM-12	Монтажный набор 1200	1200	-	-	SF-20

К раме нужно добавочно заказать монтажный набор, подходящий к ширине шкафа

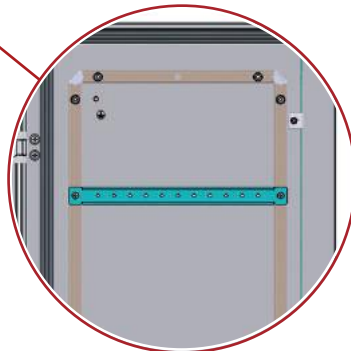
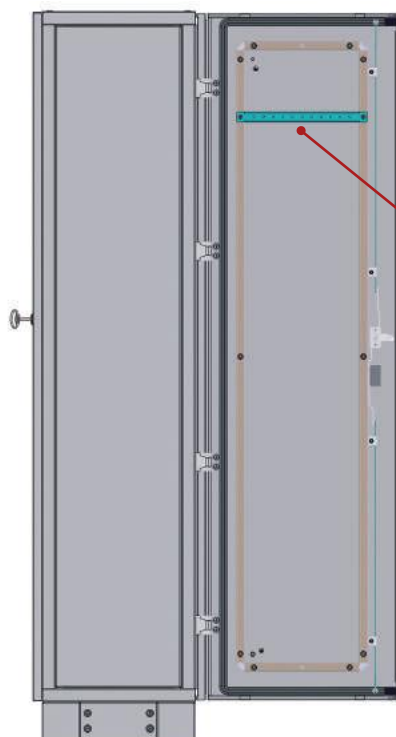
Шина TH



Код	Длина в мм
TH L-173	173
TH L-218	218
TH L-243	243
TH L-260	260
TH L-390	390
TH L-500	500
TH L-600	600
TH L-750	750
TH L-800	800
TH L-950	950
TH L-1000	1000
TH L-1200	1200
TH L-1250	1250
TH L-2000	2000

Лак для подкрашивания

Код	Емкость	Цвет
RS-7035	50 мл	RAL 7035
RS-9003		RAL 9003
RS-9005		RAL 9005



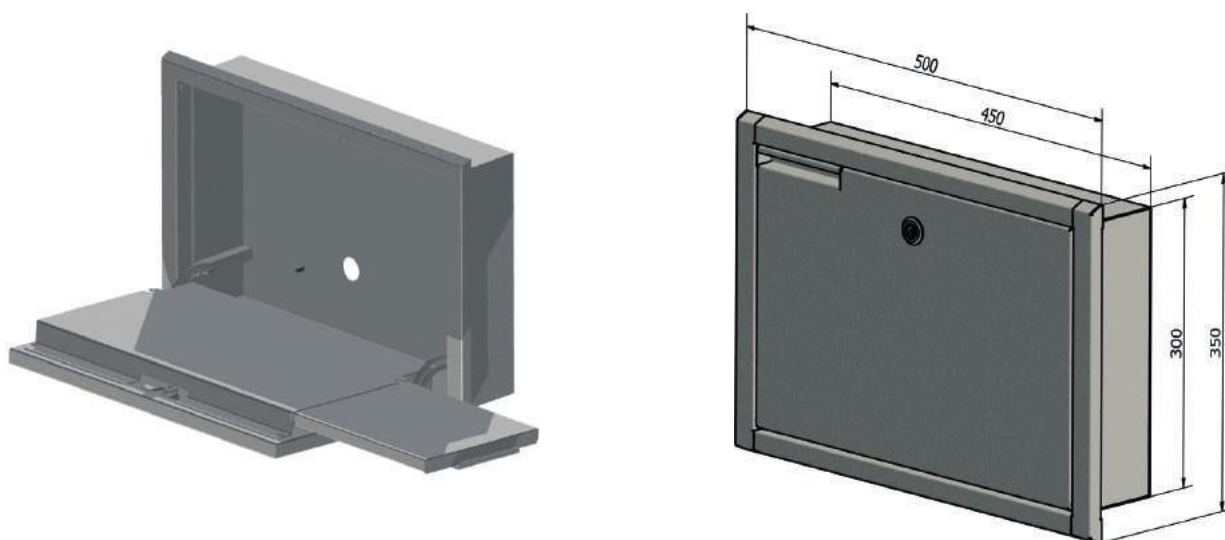
Монтажные ригели для двери (4шт./набор)

К шкафам DELTA / HD / RH.

Код	К шкафам шириной
RS-P080	800
RS-P060	600/1200
RS-P100	1000

Полка для клавиатуры и мыши (складывающаяся)

Подходит к шкафам DELTA / HD / RH.



Код	Название
RS-1800	Полка для клавиатуры и мыши (складывающаяся)

Болты само-зажигания

Подходит к шкафам DELTA / HD.



Код	Название
RS-NK-8x13	Болты само-зажигания

Болты само-зажигания

Винты для монтажа элементов в шкафах DELTA / HD.



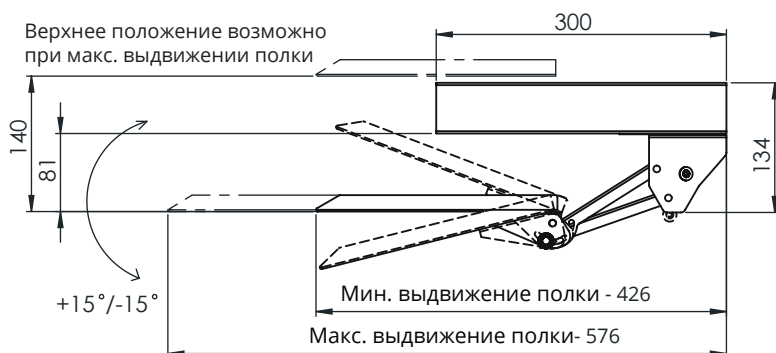
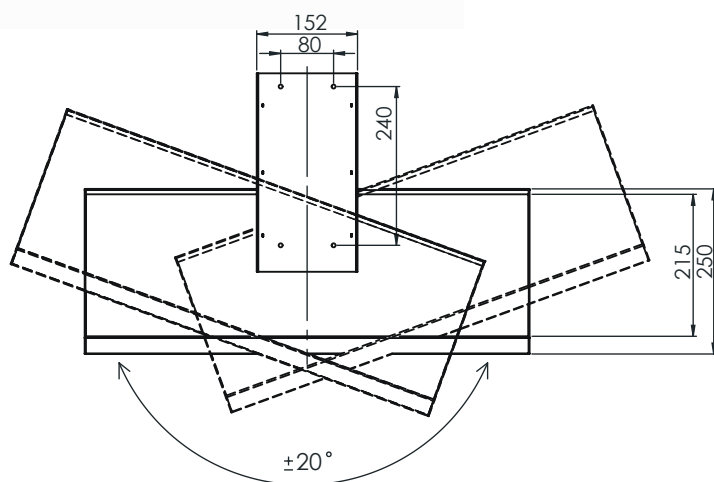
Код	Название
RS-W612	Винты TORX M6X10 (10 шт.)

Выдвижная полка для клавиатуры и мыши



Универсальная выдвижная полка под клавиатуру и мышь может быть установлена под столешницей, а также в качестве дополнения в шкафах WOPC. Полка характеризуется регулируемым углом наклона в двух плоскостях и регулировкой высоты клавиатуры относительно плоскости поверхности, к которой она была прикреплена.

Код	Название	Цвет
PK-01	Выдвижная полка для клавиатуры и мыши	серый

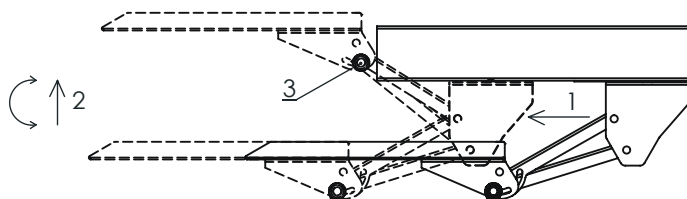


Способ монтажа:

Устанавливается с помощью 4 винтов, поставляемых в упаковке. Внимание - в зависимости от особенностей стола / поверхности может возникнуть необходимость выбора других крепежных элементов.

Метод выдвижения полки:

1. Вытащить полку
2. Установить высоту и наклон
3. Закрепить, повернув ручки





Телекоммуникация

Напольные и навесные шкафы | Media Rack | Специальные корпуса

ACE – серверные шкафы 19"

Напольные | Каркасные | Разборные



Характеристика: шкафы типа ACE являются идеальным решением для установки серверов, ИКТ-решений и любых других устройств в стандарте 19". Их долговечность (грузоподъемность до 1500 кг) и мобильность (доставка в трех коробках) в сочетании с простой и быстрой сборкой (упрощенная инструкция в комплекте) позволяет использовать его в самых разных областях.

Характеристика конструкции:

- конструкция рамы, на болтах
- набор винтов и замков в комплекте
- в шкафах глубиной до 800 мм - 2 пары 19" монтажных профилей
- в шкафах глубиной более 800 мм - 3 пары 19" монтажных профилей
- возможность любой замены и конфигурации дверей и боковых экранов под заданный размер шкафа
- 4-х точечный басквильовый замок



4-х точечный басквильовый замок



Нумерация балок RACK обеспечивает удобную сборку

Доступные цвета



RAL 7035



RAL 9005

— Применение — Нагрузка — Перфорация —



Внутреннее



1500 кг



Мин. 80%

Степень защиты



Глухая дверь и дверь со стеклом



Перфорированная дверь

Способ поставки



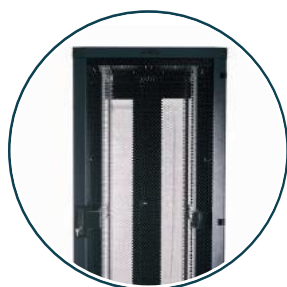
Самостоятельная сборка



Возможность заказа сборного шкафа за доплатой

АСЕ – серверные шкафы 19"

Описание продукта



Два варианта цвета



Несколько конфигураций дверей и боковых панелей



Легкий доступ благодаря открывающимся боковым стенкам



Возможность перемещения двери влево/вправо в однодверной версии



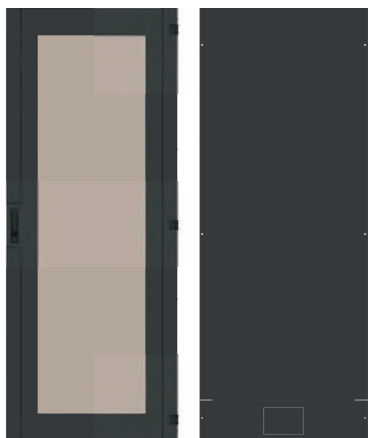
Отверстия для ввода кабеля

ACE – серверные шкафы 19"

Таблица размеров с конфигурацией двери

Код	Конфигурация двери									Полезная высота U x 44,45 мм	Размеры в мм			Максимальная полезная глубина (мм)	Цвет	
	S1	S2	S3	S4	S5	S6	D1	D2	D3		Ш	В	Г		RAL 7035 (серый)	RAL 9005 (черный)
ACE19-24U-68-S	✓	✓	✓	✓	✓	✓	✓	✓	✓	24U	600	1210 + 30 регулирование	890	760		✓
ACE19-24U-68-C	✓	✓	✓	✓	✓	✓	✓	✓	1090				960	✓		
ACE19-24U-610-S	✓	✓	✓	✓	✓	✓	✓	✓	800				890	760	✓	
ACE19-24U-610-C	✓	✓	✓	✓	✓	✓	✓	✓					1090	960	✓	
ACE19-24U-88-S	✓	✓	✓	✓	✓	✓	✓	✓			1290		1160	✓		
ACE19-24U-88-C	✓	✓	✓	✓	✓	✓	✓	✓							✓	
ACE19-24U-810-S	✓	✓	✓	✓	✓	✓	✓	✓							✓	
ACE19-24U-810-C	✓	✓	✓	✓	✓	✓	✓	✓							✓	
ACE19-24U-812-S	✓	✓	✓	✓	✓	✓	✓	✓						✓		
ACE19-24U-812-C	✓	✓	✓	✓	✓	✓	✓	✓						✓		
ACE19-32U-68-S	✓	✓	✓	✓	✓	✓	✓	✓	32U	600	1565 + 30 регулирование	890	760		✓	
ACE19-32U-68-C	✓	✓	✓	✓	✓	✓	✓	✓				1090	960	✓		
ACE19-32U-610-S	✓	✓	✓	✓	✓	✓	✓	✓				800	890	760	✓	
ACE19-32U-610-C	✓	✓	✓	✓	✓	✓	✓	✓					1090	960	✓	
ACE19-32U-88-S	✓	✓	✓	✓	✓	✓	✓	✓		1290			1160	✓		
ACE19-32U-88-C	✓	✓	✓	✓	✓	✓	✓	✓							✓	
ACE19-32U-810-S	✓	✓	✓	✓	✓	✓	✓	✓							✓	
ACE19-32U-810-C	✓	✓	✓	✓	✓	✓	✓	✓							✓	
ACE19-32U-812-S	✓	✓	✓	✓	✓	✓	✓	✓						✓		
ACE19-32U-812-C	✓	✓	✓	✓	✓	✓	✓	✓						✓		
ACE19-42U-68-S	✓	✓	✓	✓	✓	✓	✓	✓	42U	800	2010 + 30 регулирование	890	760		✓	
ACE19-42U-68-C	✓	✓	✓	✓	✓	✓	✓	✓				1090	960	✓		
ACE19-42U-610-S	✓	✓	✓	✓	✓	✓	✓	✓				800	890	760	✓	
ACE19-42U-610-C	✓	✓	✓	✓	✓	✓	✓	✓					1090	960	✓	
ACE19-42U-88-S	✓	✓	✓	✓	✓	✓	✓	✓		1290			1160	✓		
ACE19-42U-88-C	✓	✓	✓	✓	✓	✓	✓	✓							✓	
ACE19-42U-810-S	✓	✓	✓	✓	✓	✓	✓	✓							✓	
ACE19-42U-810-C	✓	✓	✓	✓	✓	✓	✓	✓							✓	
ACE19-42U-812-S	✓	✓	✓	✓	✓	✓	✓	✓						✓		
ACE19-42U-812-C	✓	✓	✓	✓	✓	✓	✓	✓						✓		
ACE19-45U-68-S	✓	✓	✓	✓	✓	✓	✓	✓	45U	600	2144 + 30 регулирование	890	760		✓	
ACE19-45U-68-C	✓	✓	✓	✓	✓	✓	✓	✓				1090	960	✓		
ACE19-45U-610-S	✓	✓	✓	✓	✓	✓	✓	✓				800	890	760	✓	
ACE19-45U-610-C	✓	✓	✓	✓	✓	✓	✓	✓					1090	960	✓	
ACE19-45U-88-S	✓	✓	✓	✓	✓	✓	✓	✓		1290			1160	✓		
ACE19-45U-88-C	✓	✓	✓	✓	✓	✓	✓	✓							✓	
ACE19-45U-810-S	✓	✓	✓	✓	✓	✓	✓	✓							✓	
ACE19-45U-810-C	✓	✓	✓	✓	✓	✓	✓	✓							✓	
ACE19-45U-812-S	✓	✓	✓	✓	✓	✓	✓	✓						✓		
ACE19-45U-812-C	✓	✓	✓	✓	✓	✓	✓	✓						✓		

В наличии шкафы высотой 47U.



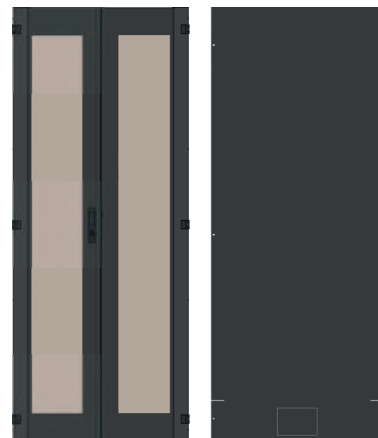
ACE D1

Застекленная передняя дверь, короткая задняя крышка



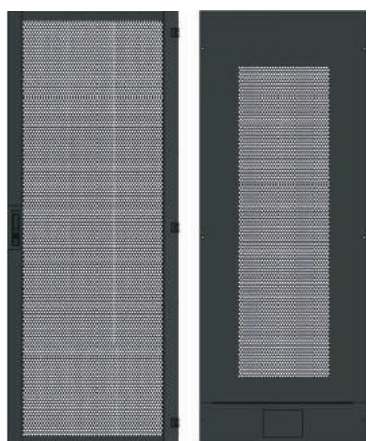
ACE D2

Застекленная передняя дверь, задняя дверь разделена вертикально, полная



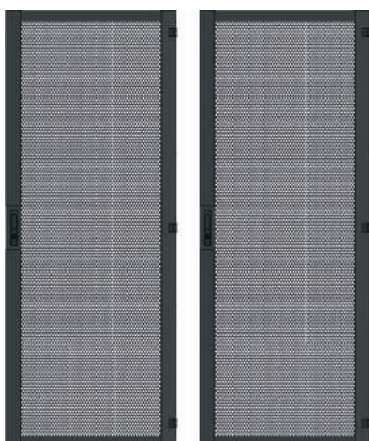
ACE D3

Застекленная разделенная передняя дверь, укороченная полная задняя крышка



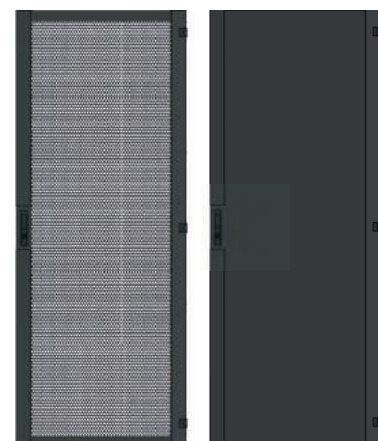
ACE S1

Застекленная передняя дверь, укороченная полная задняя крышка



ACE S2

Перфорированная 80% металлическая передняя дверь, задняя дверь перфорированная 80%



ACE S3

Перфорированная 80% металлическая передняя дверь, задняя дверь заполнена



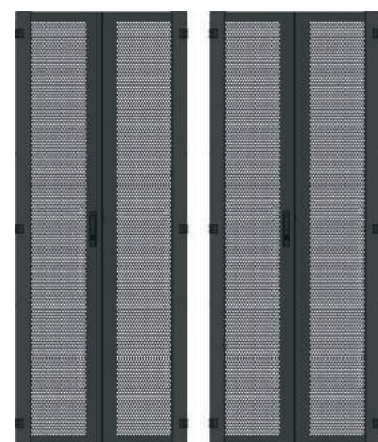
ACE S4

Перфорированная 80% металлическая передняя дверь, задняя дверь разделена вертикально перфорированная 80%



ACE S5

Перфорированная 80% передняя дверь, укороченная перфорированная задняя крышка на 80%



ACE S6

Передние и задние двери перфорированные 80%

Боковые крышки (2 шт.) для шкафов ACE 19" перфорированные

Код	Глубина шкафа (мм)		Цвет	
	В	Г	RAL 9005	RAL 7035
ACE19-24U-X08-OBO-C-KPL	24U	800	✓	
ACE19-24U-X08-OBO-S-KPL	24U	800		✓
ACE19-24U-X10-OBO-C-KPL	24U	1000	✓	
ACE19-24U-X10-OBO-S-KPL	24U	1000		✓
ACE19-24U-X12-OBO-C-KPL	24U	1200	✓	
ACE19-24U-X12-OBO-S-KPL	24U	1200		✓
ACE19-32U-X08-OBO-C-KPL	32U	800	✓	
ACE19-32U-X08-OBO-S-KPL	32U	800		✓
ACE19-32U-X10-OBO-C-KPL	32U	1000	✓	
ACE19-32U-X10-OBO-S-KPL	32U	1000		✓
ACE19-32U-X12-OBO-C-KPL	32U	1200	✓	
ACE19-32U-X12-OBO-S-KPL	32U	1200		✓
ACE19-42U-X08-OBO-C-KPL	42U	800	✓	
ACE19-42U-X08-OBO-S-KPL	42U	800		✓
ACE19-42U-X10-OBO-C-KPL	42U	1000	✓	
ACE19-42U-X10-OBO-S-KPL	42U	1000		✓
ACE19-42U-X12-OBO-C-KPL	42U	1200	✓	
ACE19-42U-X12-OBO-S-KPL	42U	1200		✓
ACE19-45U-X08-OBO-C-KPL	45U	800	✓	
ACE19-45U-X08-OBO-S-KPL	45U	800		✓
ACE19-45U-X10-OBO-C-KPL	45U	1000	✓	
ACE19-45U-X10-OBO-S-KPL	45U	1000		✓
ACE19-45U-X12-OBO-C-KPL	45U	1200	✓	
ACE19-45U-X12-OBO-S-KPL	45U	1200		✓
ACE19-47U-X08-OBO-C-KPL	47U	800	✓	
ACE19-47U-X08-OBO-S-KPL	47U	800		✓
ACE19-47U-X10-OBO-C-KPL	47U	1000	✓	
ACE19-47U-X10-OBO-S-KPL	47U	1000		✓
ACE19-47U-X12-OBO-C-KPL	47U	1200	✓	
ACE19-47U-X12-OBO-S-KPL	47U	1200		✓



Доступные цвета:



RAL 7035

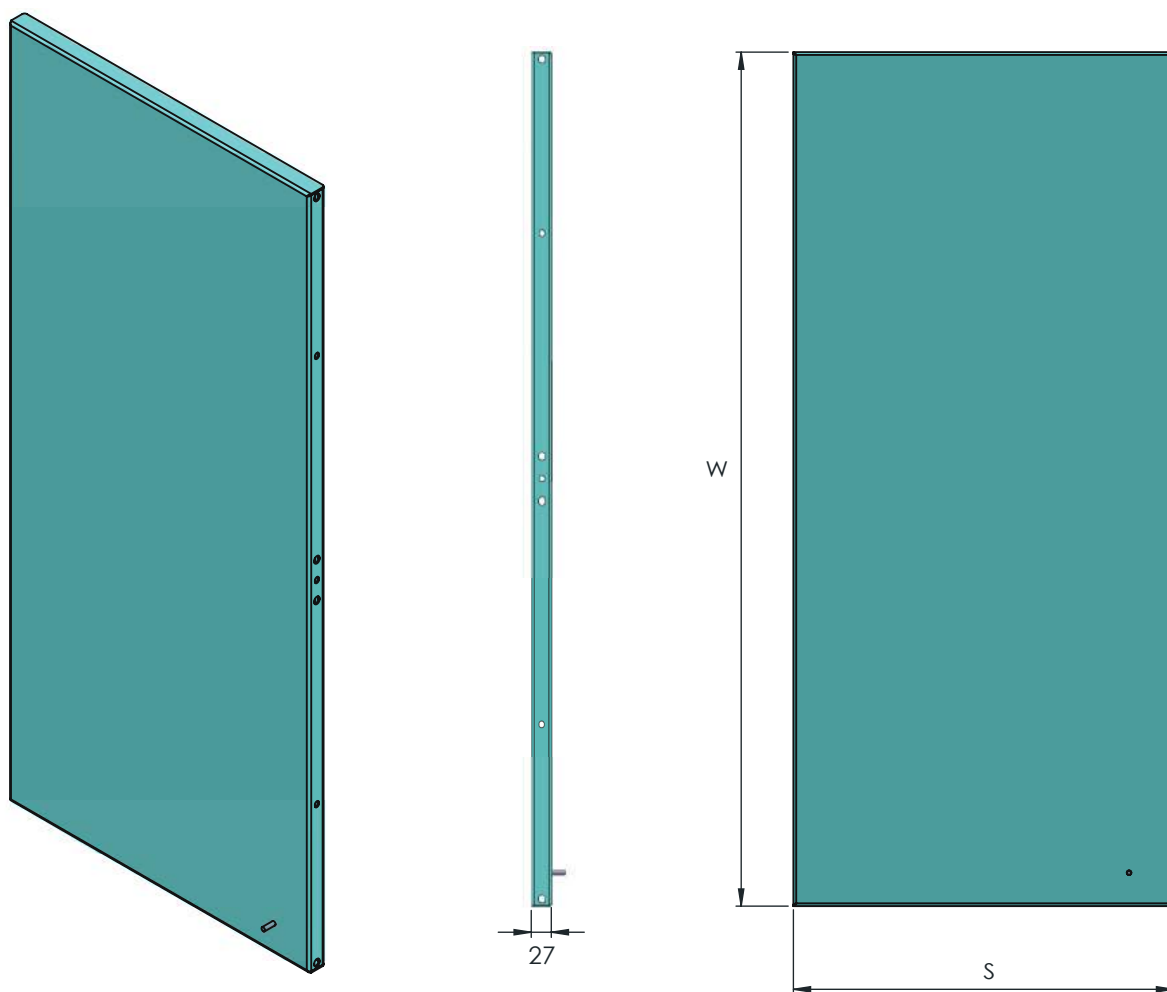


RAL 9005

Возможность заказа как вариант.

Монтажная панель 19"

К шкафам ACE / BETA LIGHT / WR



Код	Название	Ш	В
19-PM24U	Монтажная панель 19" к шкафам ACE/BETA/LWR	512	1150
19-PM32U			1506
19-PM38U			1776
19-PM42U			1950
19-PM45U			2084
19-PM47U			2173

Возможность заказа как вариант.

WR – пылезащитные шкафы 19"

Напольные | Каркасные | Возможность многих конфигураций



Характеристика: серия WR - это пыленепроницаемые шкафы, предназначенные для мест с повышенной влажностью и неблагоприятными условиями труда. Шкафы приспособлены для установки кондиционера* на боковой стене, сзади или на крыше.

Характеристика конструкции:

- каркасная конструкция, в сложенном виде
- 2 пары 19" профилией
- защита IP 65 возможна при удалении вентиляционных экранов**
- 4-х точечный басквилловый замок
- полная задняя крышка
- кабельные вводы в полу и в задней панели
- задняя полная крышка, прикрученная
- закаленное стекло



* Изготовленные под заказ кондиционеры для напольных шкафов доступны на стр. 172.

** Пожалуйста, выберите при заказе.

Доступные цвета



RAL 7035



Сборная конструкция

Доступные варианты



Глухая дверь



Дверь с окном

Применение



Внутреннее



1500 кг

Степень защиты



Стандартная версия



Без вентиляционных решеток

WR – пылезащитные шкафы 19"

Таблица размеров

Код	Полезная высота U x 44,45 мм	Размеры в мм			Максимальная полезная глубина (мм)	Нагрузка (кг)	Вес (кг)	Вариант			
		Ш	В	Г				глухая дверь	дверь с окном		
WR19-24U-66-DS-S	24U	600	1210 + 30 регулирование	650	480	1500	85		✓		
WR19-24U-66-DP-S								85	✓		
WR19-24U-68-DS-S					850		680	95		✓	
WR19-24U-68-DP-S								95	✓		
WR19-24U-610-DS-S					1050		880	100		✓	
WR19-24U-610-DP-S								100	✓		
WR19-24U-86-DS-S		800		800	650		520	95		✓	
WR19-24U-86-DP-S								95	✓		
WR19-24U-88-DS-S							850	720	100		✓
WR19-24U-88-DP-S									100	✓	
WR19-24U-810-DS-S							1050	920	105		✓
WR19-24U-810-DP-S									105	✓	
WR19-32U-66-DS-S	32U	600	1566 + 30 регулирование	650	480	1500	90		✓		
WR19-32U-66-DP-S								90	✓		
WR19-32U-68-DS-S					850		680	100		✓	
WR19-32U-68-DP-S								100	✓		
WR19-32U-610-DS-S					1050		880	105		✓	
WR19-32U-610-DP-S								105	✓		
WR19-32U-86-DS-S		800		800	650		520	108		✓	
WR19-32U-86-DP-S								108	✓		
WR19-32U-88-DS-S							850	720	110		✓
WR19-32U-88-DP-S									110	✓	
WR19-32U-810-DS-S							1050	920	112		✓
WR19-32U-810-DP-S									112	✓	
WR19-42U-66-DS-S	42U	600	2010 + 30 регулирование	650	480	1500	90		✓		
WR19-42U-66-DP-S								90	✓		
WR19-42U-68-DS-S					850		680	100		✓	
WR19-42U-68-DP-S								100	✓		
WR19-42U-610-DS-S					1050		880	105		✓	
WR19-42U-610-DP-S								105	✓		
WR19-42U-86-DS-S		800		800	650		520	108		✓	
WR19-42U-86-DP-S								108	✓		
WR19-42U-88-DS-S							850	720	110		✓
WR19-42U-88-DP-S									110	✓	
WR19-42U-810-DS-S							1050	920	112		✓
WR19-42U-810-DP-S									112	✓	

BETA-LIGHT – телекоммуникационные шкафы 19"

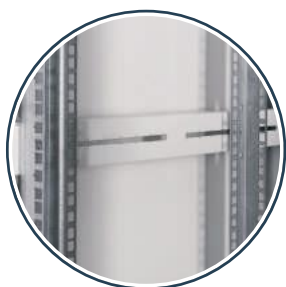
Напольные | Каркасные | Легкие и функциональные



Характеристика: серверные шкафы Beta-Light готовы к непосредственному монтажу, а их конструкция обеспечивает возможность конфигурировать дверь и способ установки как на цоколе, так и на ножках. Серия Beta Light является оптимальным решением для широкого спектра серверных шкафов.

Характеристика конструкции:

- легкий, сварной каркас шкафа
- приспособлен для сборки вентиляционных панелей в пол и на крышу
- возможность установки щеточных проходов в задней панели, полу и крыше
- шкаф из листа DC01 с порошковым покрытием
- соединительные ряды с обычными винтами M8 + гайки + шайбы
- кабельные каналы на нижней и верхней плите (приспособлены для проходов щетки)
- закаленное стекло
- 2 пары монтажных профилей в стойку



Доступные цвета



RAL 7035



Сборная конструкция

Доступные варианты



Глухая дверь



Перфорированная дверь



Дверь с окном

Применение



Внутреннее



600 кг

Степень защиты



Глухая дверь и дверь со стеклом



Перфорированная дверь

BETA-LIGHT – телекоммуникационные шкафы 19"

Таблица размеров

Код	Полезная высота U x 44,45 мм	Размеры в мм			Тип двери		
		Ш	В	Г	глухая	окно	перфориров.
BETAL-24U-66-S-DP	24U	600	1230 + 30 регулирование	600	<input checked="" type="checkbox"/>		
BETAL-24U-66-S-DS						<input checked="" type="checkbox"/>	
BETAL-24U-66-S-DPRF							<input checked="" type="checkbox"/>
BETAL-24U-68-S-DP		600		800	<input checked="" type="checkbox"/>		
BETAL-24U-68-S-DS						<input checked="" type="checkbox"/>	
BETAL-24U-68-S-DPRF							<input checked="" type="checkbox"/>
BETAL-24U-88-S-DP		800		800	<input checked="" type="checkbox"/>		
BETAL-24U-88-S-DS						<input checked="" type="checkbox"/>	
BETAL-24U-88-S-DPRF							<input checked="" type="checkbox"/>
BETAL-32U-66-S-DP		32U		600	1570 + 30 регулирование	600	<input checked="" type="checkbox"/>
BETAL-32U-66-S-DS			<input checked="" type="checkbox"/>				
BETAL-32U-66-S-DPRF							<input checked="" type="checkbox"/>
BETAL-32U-68-S-DP	600		800	<input checked="" type="checkbox"/>			
BETAL-32U-68-S-DS						<input checked="" type="checkbox"/>	
BETAL-32U-68-S-DPRF							<input checked="" type="checkbox"/>
BETAL-32U-88-S-DP	800		800	<input checked="" type="checkbox"/>			
BETAL-32U-88-S-DS						<input checked="" type="checkbox"/>	
BETAL-32U-88-S-DPRF							<input checked="" type="checkbox"/>
BETAL-38U-66-S-DP	38U		600	1836 + 30 регулирование		600	<input checked="" type="checkbox"/>
BETAL-38U-66-S-DS					<input checked="" type="checkbox"/>		
BETAL-38U-66-S-DPRF							<input checked="" type="checkbox"/>
BETAL-38U-68-S-DP		600	800		<input checked="" type="checkbox"/>		
BETAL-38U-68-S-DS						<input checked="" type="checkbox"/>	
BETAL-38U-68-S-DPRF							<input checked="" type="checkbox"/>
BETAL-38U-88-S-DP		800	800		<input checked="" type="checkbox"/>		
BETAL-38U-88-S-DS						<input checked="" type="checkbox"/>	
BETAL-38U-88-S-DPRF							<input checked="" type="checkbox"/>
BETAL-42U-66-S-DP		42U	600		2000 + 30 регулирование	600	<input checked="" type="checkbox"/>
BETAL-42U-66-S-DS				<input checked="" type="checkbox"/>			
BETAL-42U-66-S-DPRF							<input checked="" type="checkbox"/>
BETAL-42U-68-S-DP	600		800	<input checked="" type="checkbox"/>			
BETAL-42U-68-S-DS						<input checked="" type="checkbox"/>	
BETAL-42U-68-S-DPRF							<input checked="" type="checkbox"/>
BETAL-42U-88-S-DP	800		800	<input checked="" type="checkbox"/>			
BETAL-42U-88-S-DS						<input checked="" type="checkbox"/>	
BETAL-42U-88-S-DPRF							<input checked="" type="checkbox"/>

SIMPLEX/DUPLEX – монтажные рамы 19"

Напольные | Отличная вентиляция



Применение: монтажные рамы предназначены для мест с ограниченным доступом. Отличная вентиляция благодаря отсутствию всяких стен. После монтажа полок можно использовать его в качестве стойки для хранения.

Характеристика конструкции:

- стальная, каркасная
- жель DC01 толщиной 1,2 мм, порошковое лаковое покрытие
- возможность монтажа транспортных колес
- легкая переделка SIMPLEX на DUPLEX



Доступные цвета



RAL 7035



RAL 9005

Применение



Внутреннее

Способ поставки



Самостоятельная сборка

Нагрузка



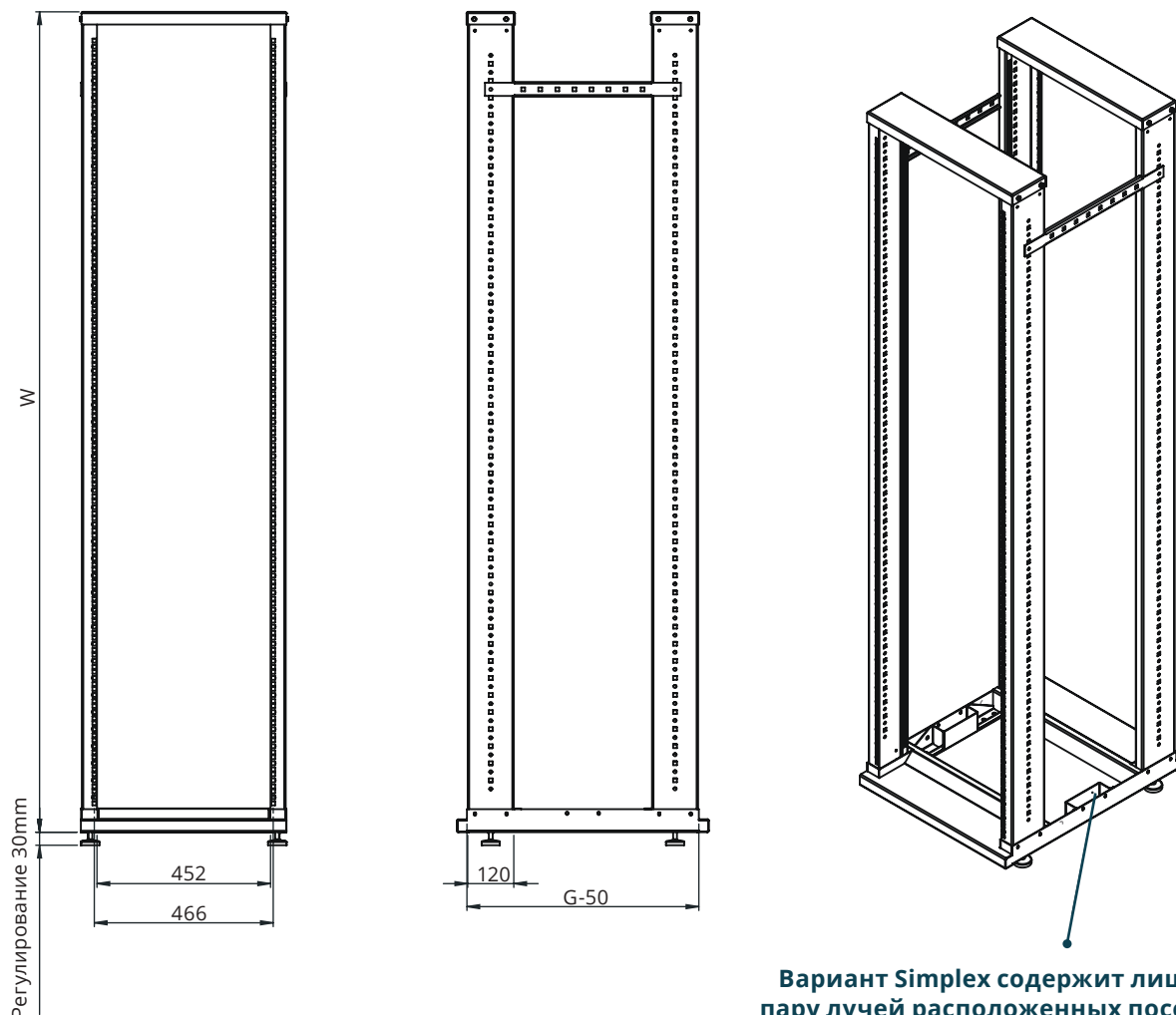
SIMPLEX:
160 кг



DUPLEX:
300 кг

SIMPLEX/DUPLEX – монтажные рамы 19"

Дизайн



Вариант Simplex содержит лишь одну пару лучей расположенных посередине.

Код	Полезная высота U x 44,45 мм	Размеры в мм			Тип	Нагрузка (кг)	Цвет	
		Ш	В	Г			RAL 7035 (серый)	RAL 9005 (черный)
SIMPLEX19-32U-S	32U	540	1570 + 30 регулирование	650	MONO	160	✓	
SIMPLEX19-32U-C							✓	
DUPLEX19-32U-S					DUO	300	✓	
DUPLEX19-32U-C							✓	
SIMPLEX19-42U-S	42U	540	2000 + 30 регулирование	650	MONO	160	✓	
SIMPLEX19-42U-C								✓
DUPLEX19-42U-S					DUO	300	✓	
DUPLEX19-42U-C							✓	
SIMPLEX19-45U-S	45U	540	2140 + 30 регулирование	650	MONO	160	✓	
SIMPLEX19-45U-C								✓
DUPLEX19-45U-S					DUO	300	✓	
DUPLEX19-45U-C							✓	

SZW SIMPLE – телекоммуникационные шкафы 19"

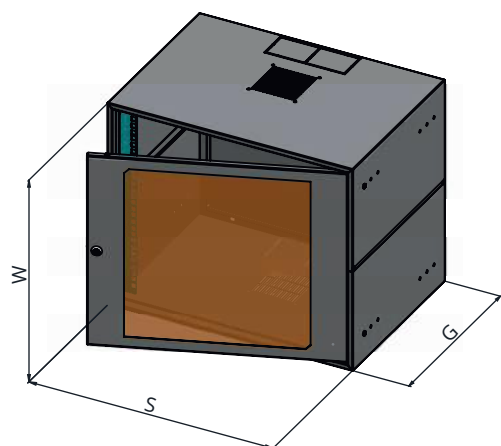
Навесные



Применение: навесной шкаф Simple является экономическим решением для монтажа телекоммуникационного оборудования. Он предназначен для тех, кто ищет компромисс между высоким качеством и низкой ценой.

Характеристика конструкции:

- жель толщиной 1,2 мм
- лаковое порошковое покрытие RAL 7035
- дверь с замком
- глухая дверь или дверь с закаленным окном
- монтажные профили 19" - 2 шт. возможность регулировки на 50 мм
- кабельные вводы в крышке и во дну



Доступные цвета



RAL 7035

Способ поставки



Сборная конструкция

Доступные варианты



Глухая
дверь



Дверь с
окном

Применение



Внутреннее

Нагрузка



50 кг

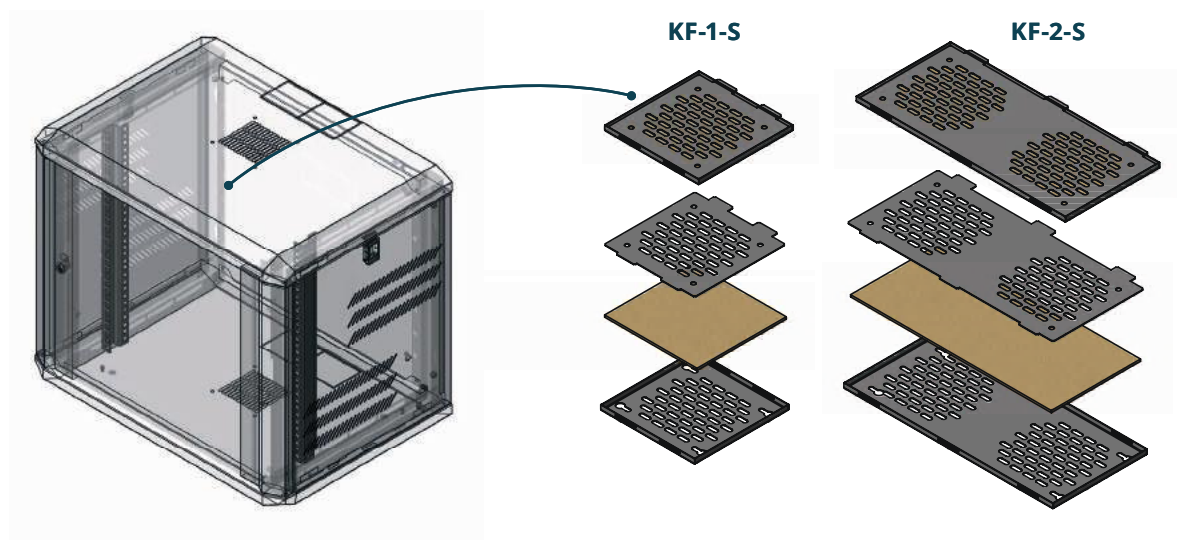
Степень защиты



SZW SIMPLE – телекоммуникационные шкафы 19"

Таблица размеров

Код	Полезная высота U x 44,45 мм	Размеры в мм			Максимальная полезная глубина (мм)	Нагрузка (кг)	Вес (кг)	Вариант	
		Ш	В	Г				глухая дверь	дверь с окном
SZWS19-3U-40DP	3U	555	152	400	300	25	6	☑	
SZWS194U-40-DP	4U	555	239	400	300	50	9	☑	
SZWS19-4U-40-DS		555	239	400	300	50	9		☑
SZWS19-6U-40-DP	6U	555	328	400	300	50	10	☑	
SZWS19-6U-40-DS		555	328	400	300	50	10		☑
SZWS19-6U-60-DP		555	328	600	500	50	14	☑	
SZWS19-6U-60-DS		555	328	600	500	50	14		☑
SZWS19-9U-40-DP	9U	555	470	400	300	50	13	☑	
SZWS19-9U-40-DS		555	470	400	300	50	13		☑
SZWS19-9U-60-DP		555	470	600	500	50	17	☑	
SZWS19-9U-60-DS		555	470	600	500	50	17		☑
SZWS19-12U-40-DP	12U	555	595	400	300	50	15	☑	
SZWS19-12U-40-DS		555	595	400	300	50	15		☑
SZWS19-12U-60-DP		555	595	600	500	50	19	☑	
SZWS19-12U-60-DS		555	595	600	500	50	19		☑



Возможность повышения защиты шкафов SIDE-O, SIDE-O-D и SZW до IP31 после использования фильтрующего картриджа KF-1 или KF-2. Кассеты характеризуются быстрой сборкой без инструментов с использованием прилагаемого набора элементов.

SIDE-O – телекоммуникационные шкафы 19"

Навесные | Современный дизайн | Открываемые боковые стенки

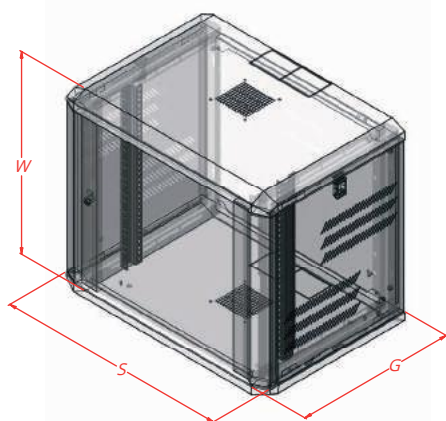
Безопасное
закрытие боковых
стен



Применение: шкаф SIDE-O – это соединение функциональности, современного дизайна и высококачественного исполнения. Возможность применения дополнительных винтовых ножек позволяет использовать SIDE-O в качестве напольного шкафа.

Характеристика конструкции:

- стальная жесть DC01 1,2 мм с порошковым покрытием
- дверь закрыта ключом
- боковые стенки с возможностью разборки и безопасного закрытия
- возможность установки вентилятора 120x120 мм
- отверстия для выбивания кабельных вводов сверху и снизу
- закаленное стекло
- 1 пара стеллажей на глубину 428 мм
- 2 пары стеллажей на глубину 628 мм



Доступные цвета



RAL 7035



RAL 9005

Доступные варианты



Глухая
дверь



Дверь с
окном

Применение



Внутреннее

Нагрузка



60 кг

Степень защиты



Способ поставки



Сборная конструкция

SIDE-O – телекоммуникационные шкафы 19"

Таблица размеров

Код	Полезная высота U x 44,45 мм	Размеры в мм			Максимальная полезная глубина (мм)	Нагрузка (кг)	Вариант		Цвет			
		Ш	В	Г			глухая дверь	дверь с окном	RAL 7035 (серый)	RAL 9005 (черный)		
SIDE-O19-6U-40-DP-S	6U	617	396	428	345	60	<input checked="" type="checkbox"/>		<input checked="" type="checkbox"/>			
SIDE-O19-6U-40-DP-C							<input checked="" type="checkbox"/>			<input checked="" type="checkbox"/>		
SIDE-O19-6U-40-DS-S								<input checked="" type="checkbox"/>	<input checked="" type="checkbox"/>			
SIDE-O19-6U-40-DS-C								<input checked="" type="checkbox"/>	<input checked="" type="checkbox"/>			
SIDE-O19-6U-60-DP-S			628	396			428	545	<input checked="" type="checkbox"/>		<input checked="" type="checkbox"/>	
SIDE-O19-6U-60-DP-C									<input checked="" type="checkbox"/>			<input checked="" type="checkbox"/>
SIDE-O19-6U-60-DS-S										<input checked="" type="checkbox"/>	<input checked="" type="checkbox"/>	
SIDE-O19-6U-60-DS-C										<input checked="" type="checkbox"/>	<input checked="" type="checkbox"/>	
SIDE-O19-9U-40-DP-S	9U	617	531	428	345	60	<input checked="" type="checkbox"/>		<input checked="" type="checkbox"/>			
SIDE-O19-9U-40-DP-C							<input checked="" type="checkbox"/>			<input checked="" type="checkbox"/>		
SIDE-O19-9U-40-DS-S								<input checked="" type="checkbox"/>	<input checked="" type="checkbox"/>			
SIDE-O19-9U-40-DS-C								<input checked="" type="checkbox"/>	<input checked="" type="checkbox"/>			
SIDE-O19-9U-60-DP-S			628	531			428	545	<input checked="" type="checkbox"/>		<input checked="" type="checkbox"/>	
SIDE-O19-9U-60-DP-C									<input checked="" type="checkbox"/>			<input checked="" type="checkbox"/>
SIDE-O19-9U-60-DS-S										<input checked="" type="checkbox"/>	<input checked="" type="checkbox"/>	
SIDE-O19-9U-60-DS-C										<input checked="" type="checkbox"/>	<input checked="" type="checkbox"/>	
SIDE-O19-12U-40-DP-S	12U	617	660	428	345	60	<input checked="" type="checkbox"/>		<input checked="" type="checkbox"/>			
SIDE-O19-12U-40-DP-C							<input checked="" type="checkbox"/>			<input checked="" type="checkbox"/>		
SIDE-O19-12U-40-DS-S								<input checked="" type="checkbox"/>	<input checked="" type="checkbox"/>			
SIDE-O19-12U-40-DS-C								<input checked="" type="checkbox"/>	<input checked="" type="checkbox"/>			
SIDE-O19-12U-60-DP-S			628	660			428	545	<input checked="" type="checkbox"/>		<input checked="" type="checkbox"/>	
SIDE-O19-12U-60-DP-C									<input checked="" type="checkbox"/>			<input checked="" type="checkbox"/>
SIDE-O19-12U-60-DS-S										<input checked="" type="checkbox"/>	<input checked="" type="checkbox"/>	
SIDE-O19-12U-60-DS-C										<input checked="" type="checkbox"/>	<input checked="" type="checkbox"/>	
SIDE-O19-15U-40-DP-S	15U	617	790	428	345	60	<input checked="" type="checkbox"/>		<input checked="" type="checkbox"/>			
SIDE-O19-15U-40-DP-C							<input checked="" type="checkbox"/>			<input checked="" type="checkbox"/>		
SIDE-O19-15U-40-DS-S								<input checked="" type="checkbox"/>	<input checked="" type="checkbox"/>			
SIDE-O19-15U-40-DS-C								<input checked="" type="checkbox"/>	<input checked="" type="checkbox"/>			
SIDE-O19-15U-60-DP-S			628	790			428	545	<input checked="" type="checkbox"/>		<input checked="" type="checkbox"/>	
SIDE-O19-15U-60-DP-C									<input checked="" type="checkbox"/>			<input checked="" type="checkbox"/>
SIDE-O19-15U-60-DS-S										<input checked="" type="checkbox"/>	<input checked="" type="checkbox"/>	
SIDE-O19-15U-60-DS-C										<input checked="" type="checkbox"/>	<input checked="" type="checkbox"/>	
SIDE-O19-18U-40-DP-S	18U	617	931	428	345	60	<input checked="" type="checkbox"/>		<input checked="" type="checkbox"/>			
SIDE-O19-18U-40-DP-C							<input checked="" type="checkbox"/>			<input checked="" type="checkbox"/>		
SIDE-O19-18U-40-DS-S								<input checked="" type="checkbox"/>	<input checked="" type="checkbox"/>			
SIDE-O19-18U-40-DS-C								<input checked="" type="checkbox"/>	<input checked="" type="checkbox"/>			
SIDE-O19-18U-60-DP-S			628	931			428	545	<input checked="" type="checkbox"/>		<input checked="" type="checkbox"/>	
SIDE-O19-18U-60-DP-C									<input checked="" type="checkbox"/>			<input checked="" type="checkbox"/>
SIDE-O19-18U-60-DS-S										<input checked="" type="checkbox"/>	<input checked="" type="checkbox"/>	
SIDE-O19-18U-60-DS-C										<input checked="" type="checkbox"/>	<input checked="" type="checkbox"/>	
SIDE-O19-21U-60-DP-S	21U	617	1063	628	545	100	<input checked="" type="checkbox"/>		<input checked="" type="checkbox"/>			
SIDE-O19-21U-60-DP-C							<input checked="" type="checkbox"/>			<input checked="" type="checkbox"/>		
SIDE-O19-21U-60-DS-S								<input checked="" type="checkbox"/>	<input checked="" type="checkbox"/>			
SIDE-O19-21U-60-DS-C								<input checked="" type="checkbox"/>	<input checked="" type="checkbox"/>			

SIDE-O-D – телекоммуникационные шкафы 19"

Навесные | Двойные | Открываемые боковые стенки | Современный дизайн

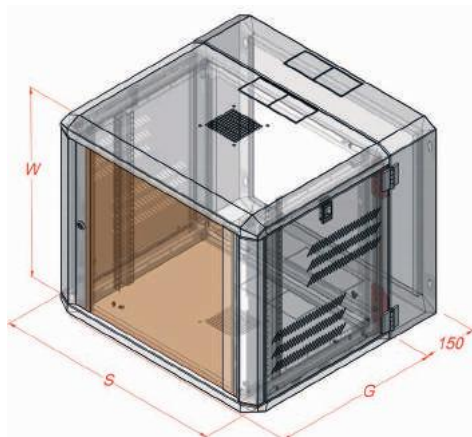
Безопасное
закрытие боковых
стен



Применение: двойные навесные шкафы SIDE-O-D это соединение функциональности, современного дизайна и высокого качества. Прочная шарнирная рама позволяет легко открыть шкаф и получить доступ к задней части шкафа.

Характеристика конструкции:

- жель DC01 толщиной 1,2 мм, порошковое покрытие
- дверь закрыта ключом
- блокировка открытия задней части
- съемные боковые стенки и безопасное закрытие
- возможность установки вентилятора 120x120 мм
- пробивные отверстия для кабельных вводов сверху и снизу
- 1 пара стеллажей на глубину 428 мм
- 2 пары стеллажей на глубину 628 мм



Доступные цвета



RAL 7035



RAL 9005

Доступные варианты



Глухая
дверь



Дверь с
окном

Применение



Внутреннее

Нагрузка



60 кг

Степень защиты



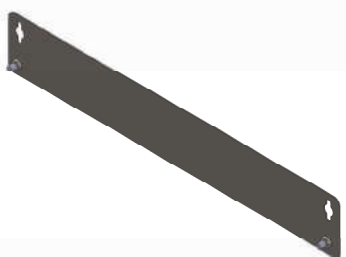
IP
20

Способ поставки



Сборная конструкция

Код	Полезная высота U x 44,45 мм	Размеры в мм			Максимальная полезная глубина (мм)	Нагрузка (кг)	Вариант		Цвет			
		Ш	В	Г			глухая дверь	дверь с окном	RAL 7035 (серый)	RAL 9005 (черный)		
SIDE-O-D19-6U-40-DP-S	6U	617	396	428+152	345	60	<input checked="" type="checkbox"/>		<input checked="" type="checkbox"/>			
SIDE-O-D19-6U-40-DP-C							<input checked="" type="checkbox"/>			<input checked="" type="checkbox"/>		
SIDE-O-D19-6U-40-DS-S								<input checked="" type="checkbox"/>		<input checked="" type="checkbox"/>		
SIDE-O-D19-6U-40-DS-C								<input checked="" type="checkbox"/>		<input checked="" type="checkbox"/>		
SIDE-O-D19-6U-60-DP-S							628+152	545	<input checked="" type="checkbox"/>		<input checked="" type="checkbox"/>	
SIDE-O-D19-6U-60-DP-C									<input checked="" type="checkbox"/>		<input checked="" type="checkbox"/>	
SIDE-O-D19-6U-60-DS-S									<input checked="" type="checkbox"/>		<input checked="" type="checkbox"/>	
SIDE-O-D19-6U-60-DS-C									<input checked="" type="checkbox"/>		<input checked="" type="checkbox"/>	
SIDE-O-D19-9U-40-DP-S	9U	617	531	428+152	345	60	<input checked="" type="checkbox"/>		<input checked="" type="checkbox"/>			
SIDE-O-D19-9U-40-DP-C							<input checked="" type="checkbox"/>			<input checked="" type="checkbox"/>		
SIDE-O-D19-9U-40-DS-S								<input checked="" type="checkbox"/>		<input checked="" type="checkbox"/>		
SIDE-O-D19-9U-40-DS-C								<input checked="" type="checkbox"/>		<input checked="" type="checkbox"/>		
SIDE-O-D19-9U-60-DP-S							628+152	545	<input checked="" type="checkbox"/>		<input checked="" type="checkbox"/>	
SIDE-O-D19-9U-60-DP-C									<input checked="" type="checkbox"/>		<input checked="" type="checkbox"/>	
SIDE-O-D19-9U-60-DS-S									<input checked="" type="checkbox"/>		<input checked="" type="checkbox"/>	
SIDE-O-D19-9U-60-DS-C									<input checked="" type="checkbox"/>		<input checked="" type="checkbox"/>	
SIDE-O-D19-12U-40-DP-S	12U	617	666	428+152	345	60	<input checked="" type="checkbox"/>		<input checked="" type="checkbox"/>			
SIDE-O-D19-12U-40-DP-C							<input checked="" type="checkbox"/>			<input checked="" type="checkbox"/>		
SIDE-O-D19-12U-40-DS-S								<input checked="" type="checkbox"/>		<input checked="" type="checkbox"/>		
SIDE-O-D19-12U-40-DS-C								<input checked="" type="checkbox"/>		<input checked="" type="checkbox"/>		
SIDE-O-D19-12U-60-DP-S							628+152	545	<input checked="" type="checkbox"/>		<input checked="" type="checkbox"/>	
SIDE-O-D19-12U-60-DP-C									<input checked="" type="checkbox"/>		<input checked="" type="checkbox"/>	
SIDE-O-D19-12U-60-DS-S									<input checked="" type="checkbox"/>		<input checked="" type="checkbox"/>	
SIDE-O-D19-12U-60-DS-C									<input checked="" type="checkbox"/>		<input checked="" type="checkbox"/>	
SIDE-O-D19-15U-40-DP-S	15U	617	799	428+152	345	60	<input checked="" type="checkbox"/>		<input checked="" type="checkbox"/>			
SIDE-O-D19-15U-40-DP-C							<input checked="" type="checkbox"/>			<input checked="" type="checkbox"/>		
SIDE-O-D19-15U-40-DS-S								<input checked="" type="checkbox"/>		<input checked="" type="checkbox"/>		
SIDE-O-D19-15U-40-DS-C								<input checked="" type="checkbox"/>		<input checked="" type="checkbox"/>		
SIDE-O-D19-15U-60-DP-S							628+152	545	<input checked="" type="checkbox"/>		<input checked="" type="checkbox"/>	
SIDE-O-D19-15U-60-DP-C									<input checked="" type="checkbox"/>		<input checked="" type="checkbox"/>	
SIDE-O-D19-15U-60-DS-S									<input checked="" type="checkbox"/>		<input checked="" type="checkbox"/>	
SIDE-O-D19-15U-60-DS-C									<input checked="" type="checkbox"/>		<input checked="" type="checkbox"/>	
SIDE-O19-18U-40-DP-S	18U	617	931	428+152	345	60	<input checked="" type="checkbox"/>		<input checked="" type="checkbox"/>			
SIDE-O19-18U-40-DP-C							<input checked="" type="checkbox"/>			<input checked="" type="checkbox"/>		
SIDE-O19-18U-40-DS-S								<input checked="" type="checkbox"/>		<input checked="" type="checkbox"/>		
SIDE-O19-18U-40-DS-C								<input checked="" type="checkbox"/>		<input checked="" type="checkbox"/>		
SIDE-O19-18U-60-DP-S							628+152	545	<input checked="" type="checkbox"/>		<input checked="" type="checkbox"/>	
SIDE-O19-18U-60-DP-C									<input checked="" type="checkbox"/>		<input checked="" type="checkbox"/>	
SIDE-O19-18U-60-DS-S									<input checked="" type="checkbox"/>		<input checked="" type="checkbox"/>	
SIDE-O19-18U-60-DS-C									<input checked="" type="checkbox"/>		<input checked="" type="checkbox"/>	



**Вешалка для шкафов
SIDE-O и SIDE-O-D
Код: 19-W600**



**Самовыравнивающиеся
ножки SIDE-O и SIDE-O-D
Код: 19-1655**

SWK IP54 – телекоммуникационные шкафы 19"

Навесные | С повышенной степенью защиты IP



Применение: навесные шкафы с пыле-, влаго-защитой, идеально подходят для мест с высокой запыленностью и влажностью. Прежде всего, рекомендуется на производственных цехах или вблизи мест с открытым воздухом снаружи. Шкафы для установки на свежем воздухе имеют резиновую прокладку и они покрыты антикоррозийной грунтовкой, которые обеспечивают долговечность и устойчивость в атмосферных условиях.

Характеристика конструкции:

- жель DC01
- полиуретановое уплотнение на двери
- в наружном варианте резиновая прокладка устойчива к ультрафиолетовым лучам
- 2 вентиляционных проема
- наружный вариант оснащен держателем навесного замка и покрыт антикоррозийной грунтовкой
- вентиляционные проемы отвечают нормам IP54
- закаленное стекло



Доступные цвета — Степень защиты —



RAL 7035



Доступные варианты



Глухая дверь



Дверь с окном

Способ поставки



Сборная конструкция



60 кг

Применение



Внутреннее



Наружное (под заказ)



Вариант:
SWK-MULTIGATE
крышка с кабельными вводами

Код	Полезная высота U x 44,45 мм	Размеры в мм			Максимальная полезная глубина (мм)	Нагрузка (кг)	Вариант		Применение			
		Ш	В	Г			глухая дверь	дверь с окном	внутреннее	наружное		
SWK19-6U-40-DP-W	6U	600	335	400	340	60	<input checked="" type="checkbox"/>		<input checked="" type="checkbox"/>			
SWK19-6U-40-DP-Z							<input checked="" type="checkbox"/>			<input checked="" type="checkbox"/>		
SWK19-6U-40-DS-W								<input checked="" type="checkbox"/>	<input checked="" type="checkbox"/>			
SWK19-6U-40-DS-Z								<input checked="" type="checkbox"/>		<input checked="" type="checkbox"/>		
SWK19-6U-60-DP-W							600	540	<input checked="" type="checkbox"/>		<input checked="" type="checkbox"/>	
SWK19-6U-60-DP-Z				<input checked="" type="checkbox"/>							<input checked="" type="checkbox"/>	
SWK19-6U-60-DS-W									<input checked="" type="checkbox"/>	<input checked="" type="checkbox"/>		
SWK19-6U-60-DS-Z									<input checked="" type="checkbox"/>		<input checked="" type="checkbox"/>	
SWK19-9U-40-DP-W	9U	600	470	400	340	60	<input checked="" type="checkbox"/>		<input checked="" type="checkbox"/>			
SWK19-9U-40-DP-Z							<input checked="" type="checkbox"/>			<input checked="" type="checkbox"/>		
SWK19-9U-40-DS-W								<input checked="" type="checkbox"/>	<input checked="" type="checkbox"/>			
SWK19-9U-40-DS-Z								<input checked="" type="checkbox"/>		<input checked="" type="checkbox"/>		
SWK19-9U-60-DP-W							600	540	<input checked="" type="checkbox"/>		<input checked="" type="checkbox"/>	
SWK19-9U-60-DP-Z				<input checked="" type="checkbox"/>							<input checked="" type="checkbox"/>	
SWK19-9U-60-DS-W									<input checked="" type="checkbox"/>	<input checked="" type="checkbox"/>		
SWK19-9U-60-DS-Z									<input checked="" type="checkbox"/>		<input checked="" type="checkbox"/>	
SWK19-12U-40-DP-W	12U	600	605	400	340	60	<input checked="" type="checkbox"/>		<input checked="" type="checkbox"/>			
SWK19-12U-40-DP-Z							<input checked="" type="checkbox"/>			<input checked="" type="checkbox"/>		
SWK19-12U-40-DS-W								<input checked="" type="checkbox"/>	<input checked="" type="checkbox"/>			
SWK19-12U-40-DS-Z								<input checked="" type="checkbox"/>		<input checked="" type="checkbox"/>		
SWK19-12U-60-DP-W							600	540	<input checked="" type="checkbox"/>		<input checked="" type="checkbox"/>	
SWK19-12U-60-DP-Z				<input checked="" type="checkbox"/>							<input checked="" type="checkbox"/>	
SWK19-12U-60-DS-W									<input checked="" type="checkbox"/>	<input checked="" type="checkbox"/>		
SWK19-12U-60-DS-Z									<input checked="" type="checkbox"/>		<input checked="" type="checkbox"/>	
SWK19-15U-40-DP-W	15U	600	737	400	340	60	<input checked="" type="checkbox"/>		<input checked="" type="checkbox"/>			
SWK19-15U-40-DP-Z							<input checked="" type="checkbox"/>			<input checked="" type="checkbox"/>		
SWK19-15U-40-DS-W								<input checked="" type="checkbox"/>	<input checked="" type="checkbox"/>			
SWK19-15U-40-DS-Z								<input checked="" type="checkbox"/>		<input checked="" type="checkbox"/>		
SWK19-15U-60-DP-W							600	540	<input checked="" type="checkbox"/>		<input checked="" type="checkbox"/>	
SWK19-15U-60-DP-Z				<input checked="" type="checkbox"/>							<input checked="" type="checkbox"/>	
SWK19-15U-60-DS-W									<input checked="" type="checkbox"/>	<input checked="" type="checkbox"/>		
SWK19-15U-60-DS-Z									<input checked="" type="checkbox"/>		<input checked="" type="checkbox"/>	
SWK19-18U-40-DP-W	18U	600	870	400	340	60	<input checked="" type="checkbox"/>		<input checked="" type="checkbox"/>			
SWK19-18U-40-DP-Z							<input checked="" type="checkbox"/>			<input checked="" type="checkbox"/>		
SWK19-18U-40-DS-W								<input checked="" type="checkbox"/>	<input checked="" type="checkbox"/>			
SWK19-18U-40-DS-Z								<input checked="" type="checkbox"/>		<input checked="" type="checkbox"/>		
SWK19-18U-60-DP-W							600	540	<input checked="" type="checkbox"/>		<input checked="" type="checkbox"/>	
SWK19-18U-60-DP-Z				<input checked="" type="checkbox"/>							<input checked="" type="checkbox"/>	
SWK19-18U-60-DS-W									<input checked="" type="checkbox"/>	<input checked="" type="checkbox"/>		
SWK19-18U-60-DS-Z									<input checked="" type="checkbox"/>		<input checked="" type="checkbox"/>	
SWK19-22U-60-DP-W	22U	600	1048	600	540	80	<input checked="" type="checkbox"/>		<input checked="" type="checkbox"/>			
SWK19-22U-60-DP-Z							<input checked="" type="checkbox"/>			<input checked="" type="checkbox"/>		
SWK19-22U-60-DS-W								<input checked="" type="checkbox"/>	<input checked="" type="checkbox"/>			
SWK19-22U-60-DS-Z								<input checked="" type="checkbox"/>		<input checked="" type="checkbox"/>		



Вариант: SWK-DEKD

Благодаря отдельным уплотнительным модулям крышка кабеля позволяет легко подсоединять кабели к корпусу, даже если вилки намного больше диаметра кабеля, не разрезая их.

SWK-D IP54 – телекоммуникационные шкафы 19"

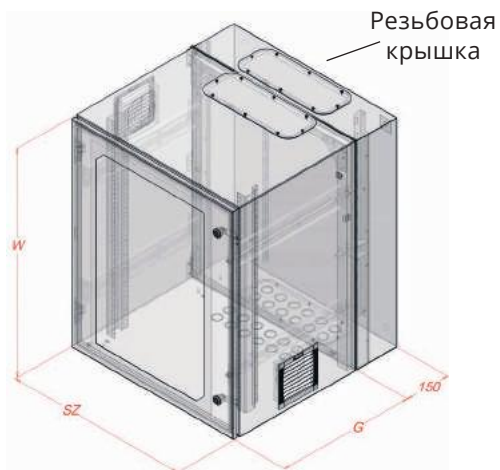
Навесные | Двойные | С повышенной степенью защиты IP



Применение: двойные шкафы с повышенной герметичностью, идеальные для мест с высокой запыленностью или влажностью. Прежде всего, рекомендуется на производственных цехах или вблизи мест с открытым воздухом снаружи. Шкафы для установки на свежем воздухе имеют резиновую прокладку и они покрыты антикоррозийной грунтовкой, которые обеспечивают долговечность и устойчивость к атмосферным условиям. Уплотненная задняя стенка на прочных шарнирах обеспечивает легкий доступ к задней части установленных в ней устройств.

Характеристика конструкции:

- жель DC01
- закаленное стекло
- полиуретановое уплотнение на двери (для внутреннего применения) или резиновое (для наружного применения)
- блокировка открытия задней части
- 2 вентиляционных проема
- наружный вариант оснащен держателем навесного замка и покрыт антикоррозийной грунтовкой



Доступные цвета



RAL 7035

Степень защиты



IP 54

Доступные варианты



Глухая дверь



Дверь с окном

Способ поставки



Сборная конструкция



60 кг

Применение



Внутреннее



Наружное (под заказ)



Вариант:
SWKD-MULTIGATE
крышка с кабельными вводами к задней части

SWK-D IP54 – телекоммуникационные шкафы 19"

Таблица размеров

Код	Полезная высота U x 44,45 мм	Размеры в мм			Нагрузка (кг)	Вариант		Применение			
		Ш	В	Г		глухая дверь	дверь с окном	внутреннее	наружное		
SWKD19-6U-40-DP-W	6U	600	335	400 + 150	60	<input checked="" type="checkbox"/>		<input checked="" type="checkbox"/>			
SWKD19-6U-40-DP-Z						<input checked="" type="checkbox"/>			<input checked="" type="checkbox"/>		
SWKD19-6U-40-DS-W							<input checked="" type="checkbox"/>	<input checked="" type="checkbox"/>			
SWKD19-6U-40-DS-Z							<input checked="" type="checkbox"/>	<input checked="" type="checkbox"/>			
SWKD19-6U-60-DP-W							600 + 150	<input checked="" type="checkbox"/>		<input checked="" type="checkbox"/>	
SWKD19-6U-60-DP-Z				<input checked="" type="checkbox"/>				<input checked="" type="checkbox"/>			
SWKD19-6U-60-DS-W						<input checked="" type="checkbox"/>		<input checked="" type="checkbox"/>			
SWKD19-6U-60-DS-Z						<input checked="" type="checkbox"/>		<input checked="" type="checkbox"/>			
SWKD19-9U-40-DP-W	9U	600	470	400 + 150	60	<input checked="" type="checkbox"/>		<input checked="" type="checkbox"/>			
SWKD19-9U-40-DP-Z						<input checked="" type="checkbox"/>			<input checked="" type="checkbox"/>		
SWKD19-9U-40-DS-W							<input checked="" type="checkbox"/>	<input checked="" type="checkbox"/>			
SWKD19-9U-40-DS-Z							<input checked="" type="checkbox"/>	<input checked="" type="checkbox"/>			
SWKD19-9U-60-DP-W							600 + 150	<input checked="" type="checkbox"/>		<input checked="" type="checkbox"/>	
SWKD19-9U-60-DP-Z				<input checked="" type="checkbox"/>				<input checked="" type="checkbox"/>			
SWKD19-9U-60-DS-W						<input checked="" type="checkbox"/>		<input checked="" type="checkbox"/>			
SWKD19-9U-60-DS-Z						<input checked="" type="checkbox"/>		<input checked="" type="checkbox"/>			
SWKD19-12U-40-DP-W	12U	600	605	400 + 150	60	<input checked="" type="checkbox"/>		<input checked="" type="checkbox"/>			
SWKD19-12U-40-DP-Z						<input checked="" type="checkbox"/>			<input checked="" type="checkbox"/>		
SWKD19-12U-40-DS-W							<input checked="" type="checkbox"/>	<input checked="" type="checkbox"/>			
SWKD19-12U-40-DS-Z							<input checked="" type="checkbox"/>	<input checked="" type="checkbox"/>			
SWKD19-12U-60-DP-W							600 + 150	<input checked="" type="checkbox"/>		<input checked="" type="checkbox"/>	
SWKD19-12U-60-DP-Z				<input checked="" type="checkbox"/>				<input checked="" type="checkbox"/>			
SWKD19-12U-60-DS-W						<input checked="" type="checkbox"/>		<input checked="" type="checkbox"/>			
SWKD19-12U-60-DS-Z						<input checked="" type="checkbox"/>		<input checked="" type="checkbox"/>			
SWKD19-15U-40-DP-W	15U	600	737	400 + 150	60	<input checked="" type="checkbox"/>		<input checked="" type="checkbox"/>			
SWKD19-15U-40-DP-Z						<input checked="" type="checkbox"/>			<input checked="" type="checkbox"/>		
SWKD19-15U-40-DS-W							<input checked="" type="checkbox"/>	<input checked="" type="checkbox"/>			
SWKD19-15U-40-DS-Z							<input checked="" type="checkbox"/>	<input checked="" type="checkbox"/>			
SWKD19-15U-60-DP-W							600 + 150	<input checked="" type="checkbox"/>		<input checked="" type="checkbox"/>	
SWKD19-15U-60-DP-Z				<input checked="" type="checkbox"/>				<input checked="" type="checkbox"/>			
SWKD19-15U-60-DS-W						<input checked="" type="checkbox"/>		<input checked="" type="checkbox"/>			
SWKD19-15U-60-DS-Z						<input checked="" type="checkbox"/>		<input checked="" type="checkbox"/>			
SWKD19-18U-40-DP-W	18U	600	870	400 + 150	60	<input checked="" type="checkbox"/>		<input checked="" type="checkbox"/>			
SWKD19-18U-40-DP-Z						<input checked="" type="checkbox"/>			<input checked="" type="checkbox"/>		
SWKD19-18U-40-DS-W							<input checked="" type="checkbox"/>	<input checked="" type="checkbox"/>			
SWKD19-18U-40-DS-Z							<input checked="" type="checkbox"/>	<input checked="" type="checkbox"/>			
SWKD19-18U-60-DP-W							600 + 150	<input checked="" type="checkbox"/>		<input checked="" type="checkbox"/>	
SWKD19-18U-60-DP-Z				<input checked="" type="checkbox"/>				<input checked="" type="checkbox"/>			
SWKD19-18U-60-DS-W						<input checked="" type="checkbox"/>		<input checked="" type="checkbox"/>			
SWKD19-18U-60-DS-Z						<input checked="" type="checkbox"/>		<input checked="" type="checkbox"/>			

SZW – навесные шкафы 10"

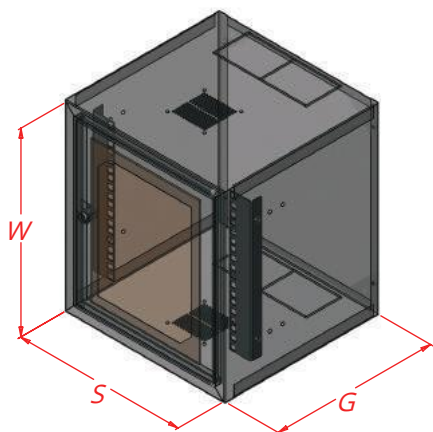
Телекоммуникационные шкафы для офисных и домашних сетей



Применение: шкафы в стандарте 10" предназначены в основном для офисных и домашних сетей. Прочная и элегантная конструкция обеспечит достаточную вентиляцию и защиту компонентов, установленных в ней.

Характеристика конструкции:

- жель DC01 толщиной 1 мм
- лакированное порошковое покрытие
- дверь с замком и ключом
- винтовая задняя стенка в комплекте
- закаленное стекло



Регулировка положения луча

Доступные цвета



RAL 7035



RAL 9005

Доступные варианты



Глухая дверь



Дверь с окном

Применение



Внутреннее

Нагрузка



40 кг

Степень защиты



Способ поставки



Сборная конструкция

SZW – навесные шкафы 10"

Таблица размеров

Код	Полезная высота U x 44,45 мм	Размеры в мм			Вариант		Цвет		
		Ш	В	Г	глухая дверь	дверь с окном	RAL 7035 (серый)	RAL 9005 (черный)	
SZW10-4U-30-DP-S	4U	310	265	300	<input checked="" type="checkbox"/>		<input checked="" type="checkbox"/>		
SZW10-4U-30-DP-C					<input checked="" type="checkbox"/>			<input checked="" type="checkbox"/>	
SZW10-4U-30-DS-S						<input checked="" type="checkbox"/>	<input checked="" type="checkbox"/>		
SZW10-4U-30-DS-C						<input checked="" type="checkbox"/>			<input checked="" type="checkbox"/>
SZW10-6U-30-DP-S	6U	310	355	300	<input checked="" type="checkbox"/>		<input checked="" type="checkbox"/>		
SZW10-6U-30-DP-C					<input checked="" type="checkbox"/>			<input checked="" type="checkbox"/>	
SZW10-6U-30-DS-S						<input checked="" type="checkbox"/>	<input checked="" type="checkbox"/>		
SZW10-6U-30-DS-C						<input checked="" type="checkbox"/>			<input checked="" type="checkbox"/>
SZW10-9U-30-DP-S	9U	310	490	300	<input checked="" type="checkbox"/>		<input checked="" type="checkbox"/>		
SZW10-9U-30-DP-C					<input checked="" type="checkbox"/>			<input checked="" type="checkbox"/>	
SZW10-9U-30-DS-S						<input checked="" type="checkbox"/>	<input checked="" type="checkbox"/>		
SZW10-9U-30-DS-C						<input checked="" type="checkbox"/>			<input checked="" type="checkbox"/>



Media Rack 19" – FH/FL

Для установки телекоммуникационных и AV-устройств

Тип FL



Тип FH

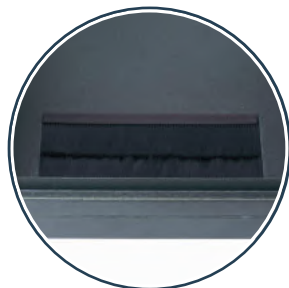


Характеристика:

- монтаж компонентов в стандарте 19" для установки AV-устройств
- легкий доступ при монтаже оборудования
- отличная вентиляция
- идеальное расположение кабелей
- полки подходят для большинства устройств
- цоколь на колесах и регулируемые ножки позволяют легко перемещать шкаф



Ножки и колеса для транспорта в комплекте



Простое расположение проводов

Доступные цвета



RAL 9005



Самостоятельная сборка

Применение



Внутреннее



100 кг

Нагрузка

Код	Полезная высота U x 44,45 мм	Размеры в мм		
		Ш	В	Г
MEDIA-RACK19-16U	16U	582	958	632
MEDIA-RACK19-30U	30U	582	1581	632
MEDIA-RACK19-40U	40U	582	1983	632
Дверь со стеклом для Media Rack FL/WM	Дверь доступна как вариант			
Дверь со стеклом для Media Rack FH				

Media Rack 19" – WM/WM-9U

Для установки телекоммуникационных и AV-устройств

Тип WM-9U



Тип WM



Вариант: полки и дверь

Характеристика:

- монтаж компонентов в стандарте 19" для установки AV-устройств
- легкий доступ при монтаже оборудования
- отличная вентиляция
- идеальное расположение кабелей
- полки подходят для большинства устройств
- цоколь на колесах и регулируемые ножки позволяют легко перемещать шкаф

Доступные цвета



RAL 9005

Способ поставки



Самостоятельная сборка

Применение



Внутреннее

Нагрузка



50 кг

Код	Полезная высота U x 44,45 мм	Размеры в мм		
		Ш	В	Г
MEDIA-RACK19-9U-W	9U	521	582	606
MEDIA-RACK19-16U-W	16U	521	889	606
Дверь к Media Rack FL/WM	Дверь доступна как вариант			

ОРС-1 – промышленный компьютерный шкаф

Полка для клавиатуры и мыши | Монитор до 24" и до 32" | Закрываемые ключом



Применение: промышленный корпус для компьютера ОРС-1 - это мобильная компьютерная станция. Его конструкция позволяет обезопасить компьютерную бригаду, работающую в сложных условиях. Шкаф позволяет установить вентиляционную панель для улучшения охлаждения.

Характеристика конструкции:

- сварная и резьбовая конструкция
- возможность свободного передвижения
- кабельные вводы в задней крышке
- выдвижная полка для устройств управления
- возможность установить дополнительное охлаждение
- возможность установки ЖК-монитора для 24 и 32 дюймов
- крышки с ключом

— Доступные цвета — Способ поставки —



RAL 7035 & 9005



Сборная конструкция

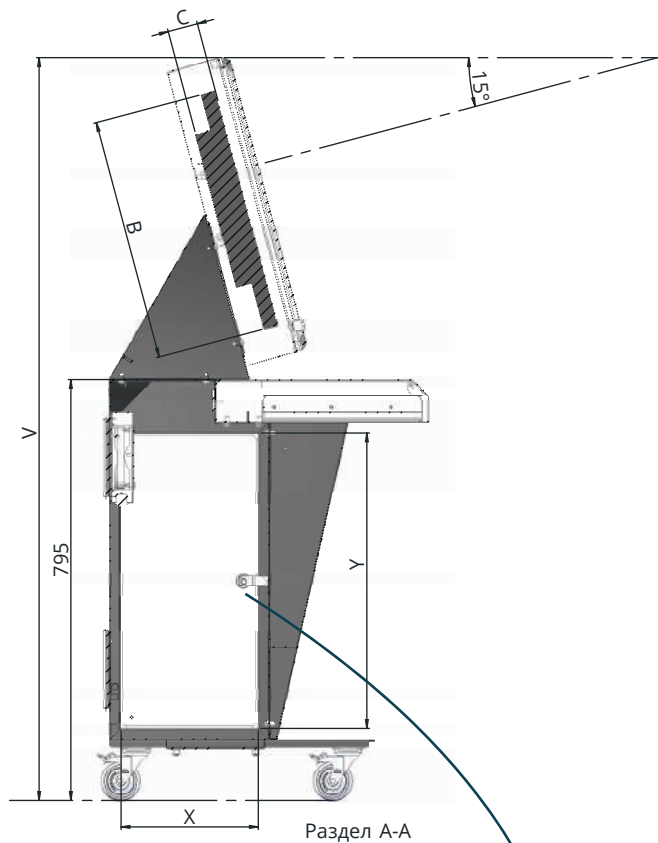
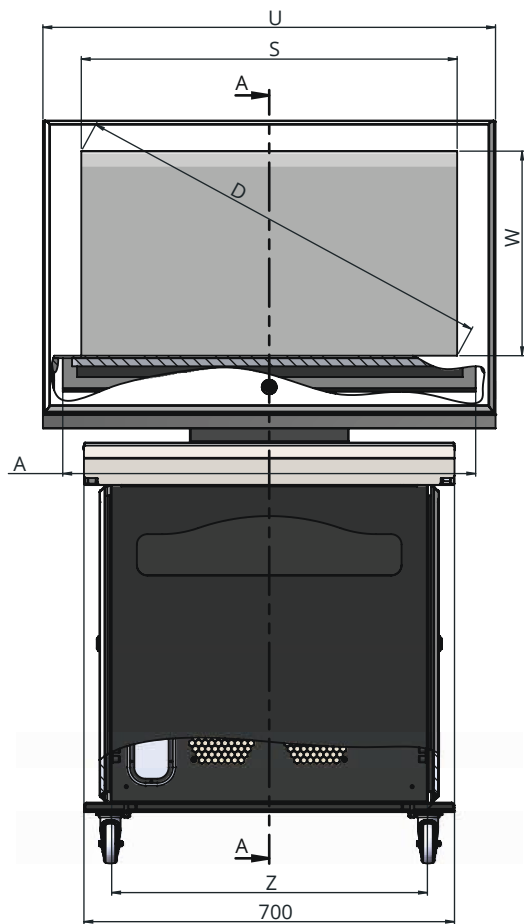
— Применение — Степень защиты —



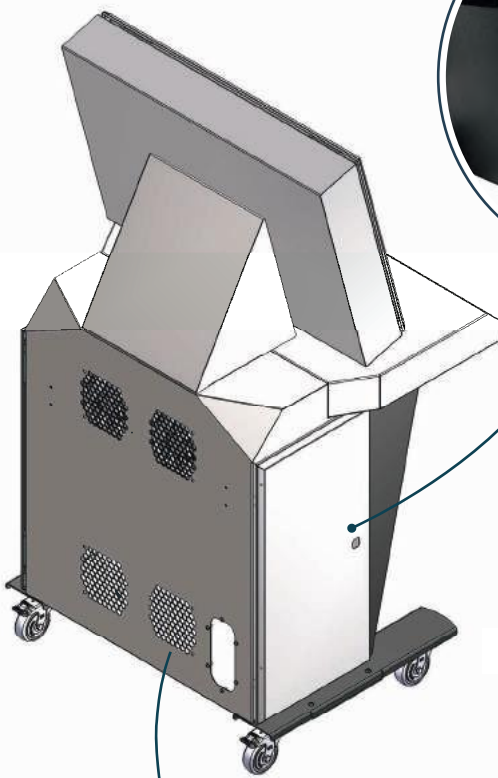
Внутреннее



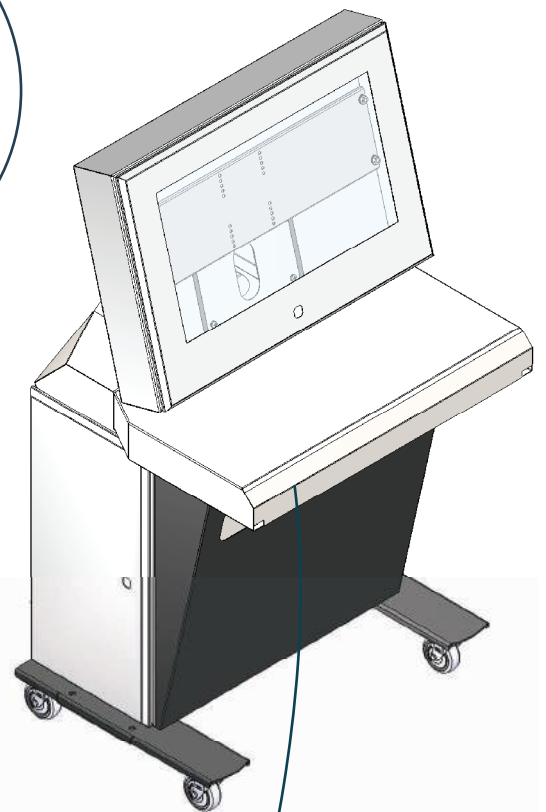
Код	Максимальные размеры монитора (мм)			Максимальные размеры экрана (мм)			Размерность пространства ЦПУ (мм)			Размеры (мм)	
	A	B	C	S	W	D	X	Y	Z	U	V
ОРС-1-24	585	425	100	535	295	610	255	550	550	680	1300
ОРС-1-32	760	530	100	710	400	814				835	1402



Обложки открываемые ключом



**Вентиляционные отверстия с возможностью установки вентиляционной панели 2W
Код: 19-0068 / 19-0069**



Выдвижная полка для клавиатуры и мыши

OPC-1-SD – корпус для аксессуаров

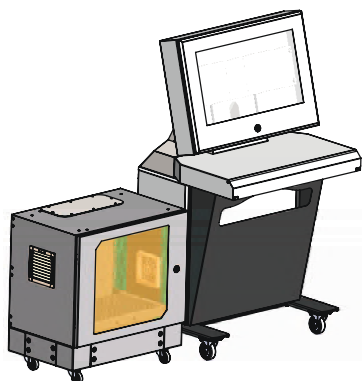
Герметичный | Рекомендуется для принтеров



Применение: промышленный корпус OPC-1-SD – это мобильная станция для дополнительных компьютерных устройств. Его конструкция позволяет защитить дополнительное устройство, такое как принтер, работающий в сложных условиях. Профили, размещенные внутри корпуса, позволяют на сборку аксессуаров каждые 25 мм.

Характеристика конструкции:

- резьбовая конструкция
- возможность свободного передвижения
- кабельные вводы внизу и сверху
- возможность установить дополнительное охлаждение
- возможность установки аксессуаров 19 дюймовых
- дверь с ключом



* Пример использования OPC-1-SD в сочетании с компьютерным корпусом OPC-1 стр. 124.

Доступные цвета



RAL 7035 & 9005

Способ поставки



Сборная конструкция

Применение



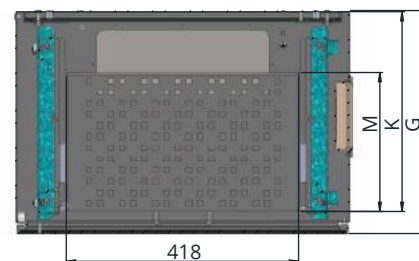
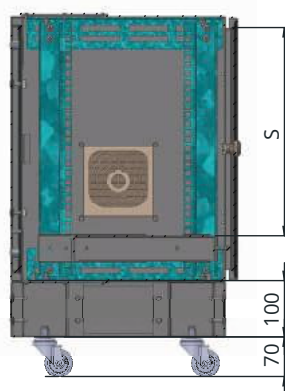
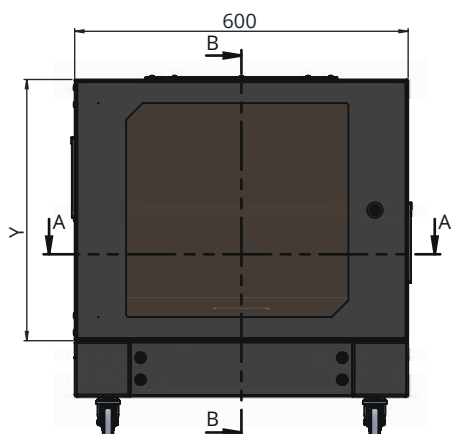
Внутреннее

Степень защиты



ОРС-1-SD – корпус для аксессуаров

Описание продукта



Раздел А-А

Раздел В-В

Примерная конфигурация							
Код SWK	Код полки	Код цоколя	Y	G	K	M	S
SWK19-6U-40-DS-W	19-0054S	СОК-063.8-100	335	400	360	250	235
SWK19-6U-60-DS-W	19-0055S	СОК-0606-100		600	560	400	
SWK19-9U-40-DS-W	19-0054S	СОК-063.8-100	470	400	360	250	370
SWK19-9U-60-DS-W	19-0055S	СОК-0606-100		600	560	400	
SWK19-12U-40-DS-W	19-0054S	СОК-063.8-100	605	400	360	250	505
SWK19-12U-60-DS-W	19-0055S	СОК-0606-100		600	560	400	
SWK19-15U-40-DS-W	19-0054S	СОК-063.8-100	737	400	360	250	637
SWK19-15U-60-DS-W	19-0055S	СОК-0606-100		600	560	400	
SWK19-18U-40-DS-W	19-0054S	СОК-063.8-100	870	400	360	250	770
SWK19-18U-60-DS-W	19-0055S	СОК-0606-100		600	560	400	

WOPC – подвесной корпус для ПК и монитора

Компактный | Герметичный



Применение: корпуса серии WOPC позволяют безопасно монтировать монитор и компьютер в корпус с высокой степенью защиты. Конструкция основана на корпусах RH, поэтому все аксессуары для промышленных шкафов также могут использоваться в WOPC. Компьютер установлен за экраном.

Характеристика конструкции:

- регулировка расстояния экрана от стекла
- универсальная ручка VESA 100/200
- возможность использования всех аксессуаров для шкафов RH (держатели полюсов, обогреватели, вентиляционные решетки, замки)
- возможность перевода левой / правой двери
- изготовлен из стали DC01 толщиной 1,2 мм
- монтажная панель



* Полка PK-01 для мыши и клавиатуры не входит в комплект шкафа и нужно заказать ее отдельно. Подробная информация на стр. 96.

Доступные цвета



RAL 7035



INOX (под заказ)

Применение



Внутреннее

Степень защиты



IP 65

Способ поставки



Сборная конструкция



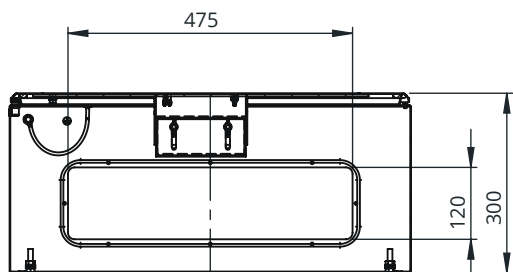
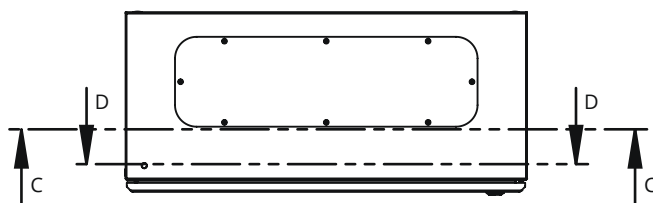
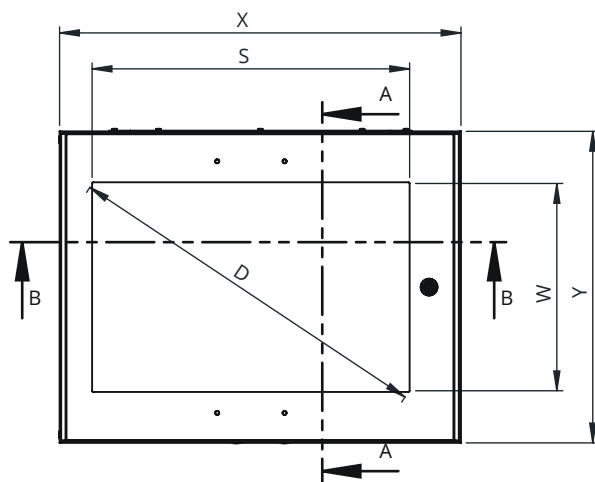
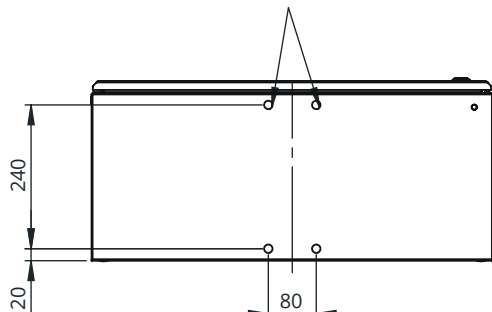
60 кг

Код	Максимальный размер монитора (мм)			Максимальный размер экрана (мм)			Размеры (мм)	
	A	B	C	S	W	D	X	Y
WOPC-27	620	400	100	530	350	635	670	520
WOPC-32	800	480	100	710	400	814	850	600

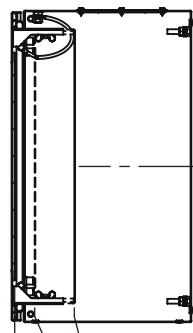
WOPC – подвесной корпус для ПК и монитора

Дизайн

Отверстия под ПК-1
(Заглушки в комплекте при отсутствии
заказа полок клавиатуры)



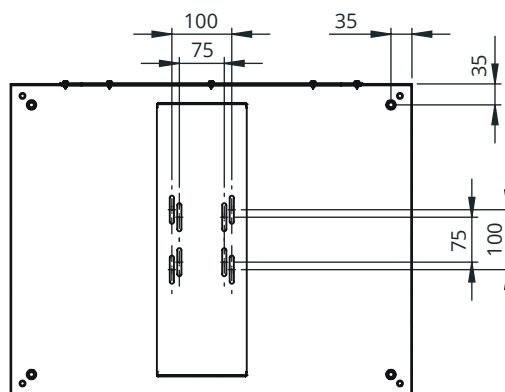
Раздел В-В



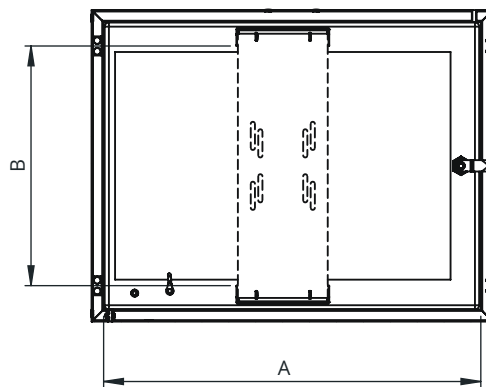
Раздел А-А

Регулировка расстояния монитора

0
min. 20
max. 100



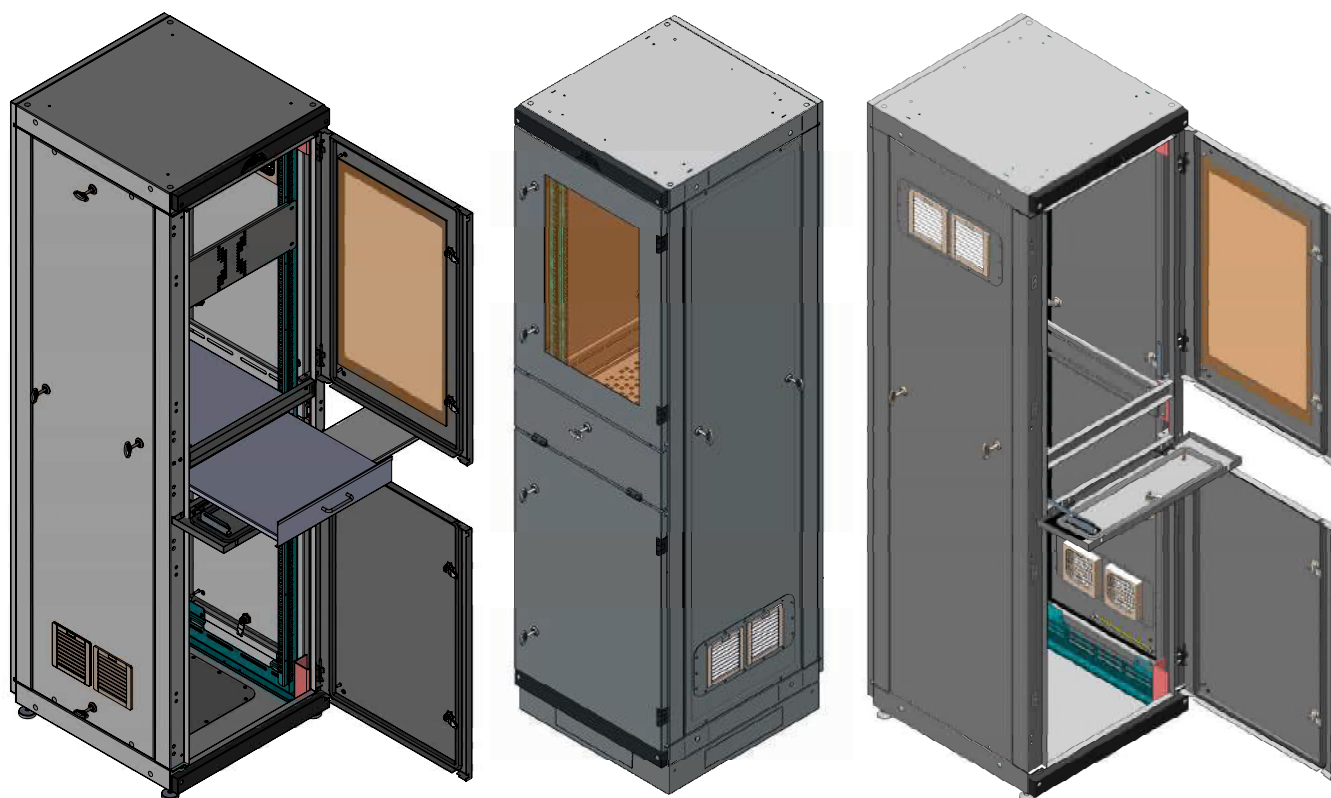
Раздел С-С



Раздел D-D

WR19-42U-CPU – шкаф 19" для компьютера

Более легкий доступ к устройствам управления



Применение: промышленный корпус для WR 42U 66-CPU – пылезащитный шкаф, предназначен для компьютерной станции. Он разделен на три независимые части. Верхняя часть, закрытая стеклянной дверью, используется для установки ЖК-монитора. Дно, закрытое полной дверью, используется для безопасного хранения ПК-блока, также возможно установить в него дополнительную систему охлаждения. Средняя часть – открытая полка, для управления такими устройствами, как клавиатура и мышь.

Характеристика конструкции:

- резьбовая конструкция - независимое трехчастное подразделение
- кабельные вводы в задней крышке
- выдвижная полка для устройств управления
- возможность установить дополнительное охлаждение
- возможная степень защиты IP65 при снятии вентиляционных сеток
- возможность монтажа монитора LCD до 24 дюймов обложки с запирающим на ключ

* Пожалуйста, выберите при заказе.

Доступные цвета



RAL 7035

Применение



Внутреннее

Степень защиты



IP 54

Способ поставки



Сборная конструкция

Нагрузка

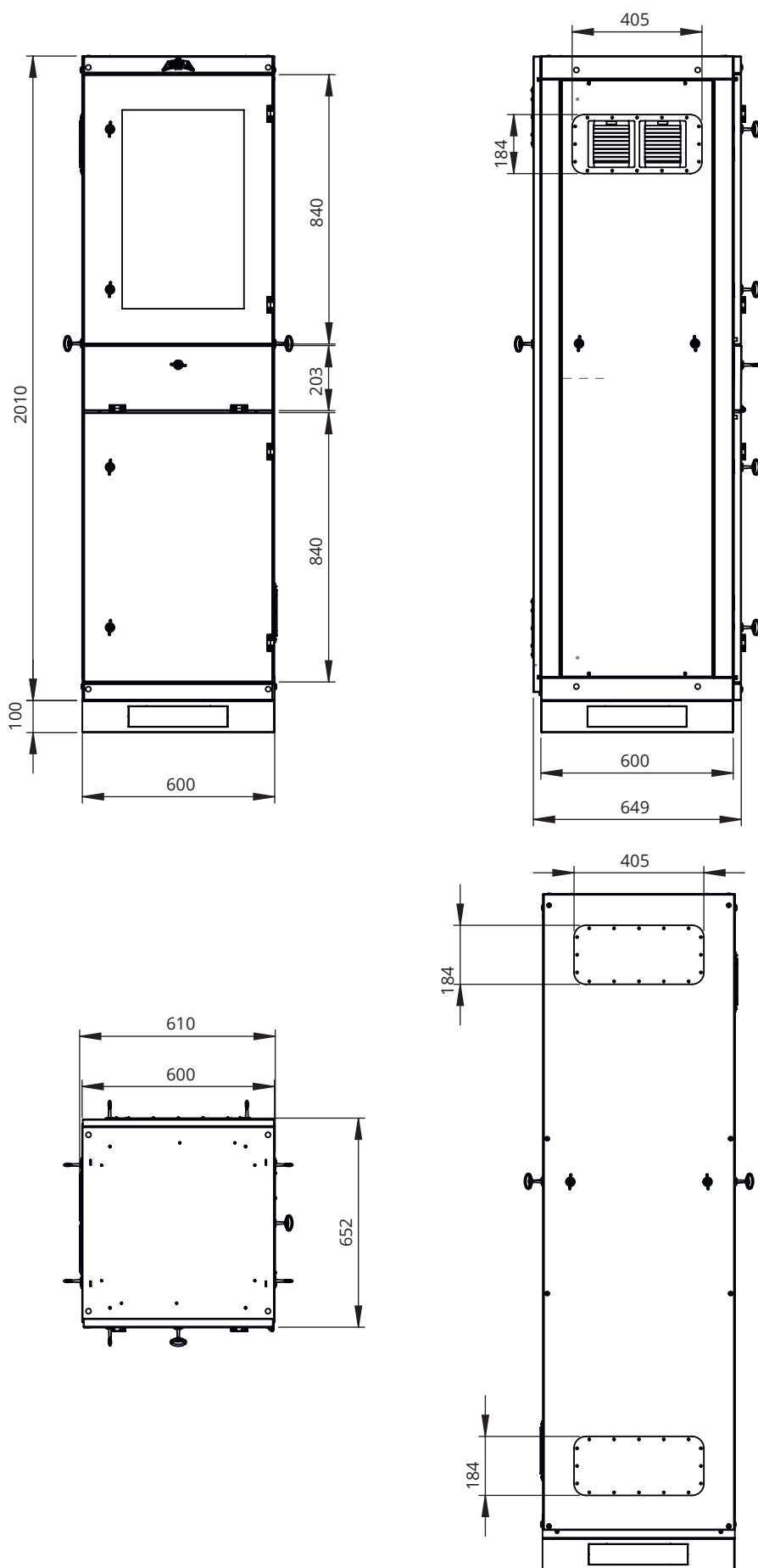


1500 кг

Код	Размеры в мм			Максимальный размер экрана (мм)			Высота в „U”
WR19-42U-66-CPU	600	2010	650	710	400	814	42U

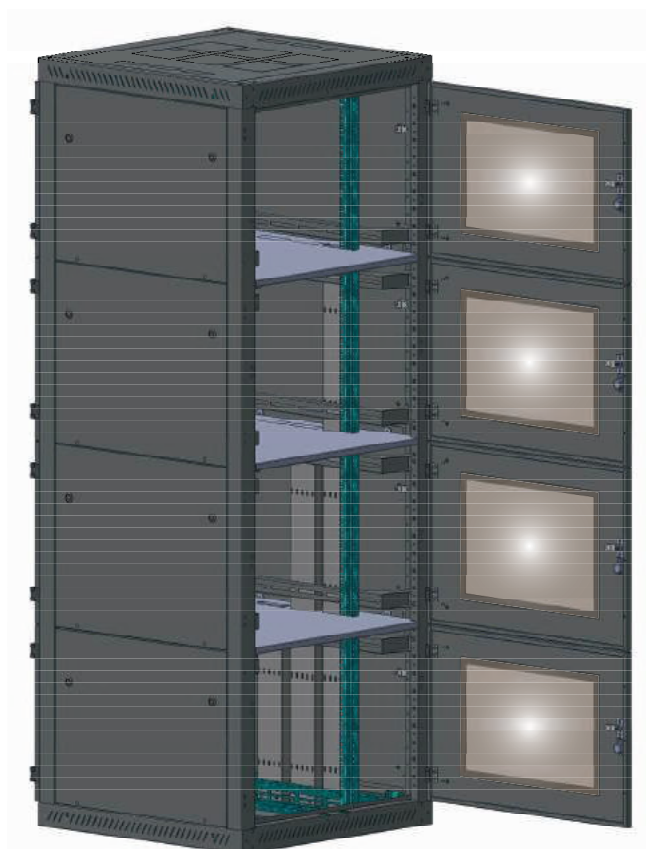
WR19-42U-CPU – шкаф 19" для компьютера

Дизайн



АСЕ19-KOL – шкаф для коллокации 19"

Напольный | Каркасный | Разборный | Легкий доступ



Применение: шкаф коллокации, благодаря независимому горизонтальному разрезу, обеспечивает доступ к каждой секции деления отдельной дверью. Отсеки внутри шкафа отделены горизонтальной перегородкой, прикрепленной болтами к раме. Каждая секция имеет независимый кабельный отсек с обеих сторон шкафа и 19" стойку. Кабели можно вводить сверху или снизу. Боковая дверь с замками и перфорацией; передняя и задняя двери выполнены из перфорированной стали.

Характеристика конструкции:

- резьбовая конструкция
- независимое разделение на горизонтальные участки
- кабельные вводы внизу шкафа
- перфорированные дверь и боковые стенки
- возможность изготовления по индивидуальному проекту
- каждый отсек имеет свой код ключа

Доступные цвета



RAL 7035



RAL 9005

– Применение — Нагрузка — Перфорация –



Внутреннее



1500 кг



Мин. 80%

Степень защиты



Дверь с окном



Перфорированная дверь

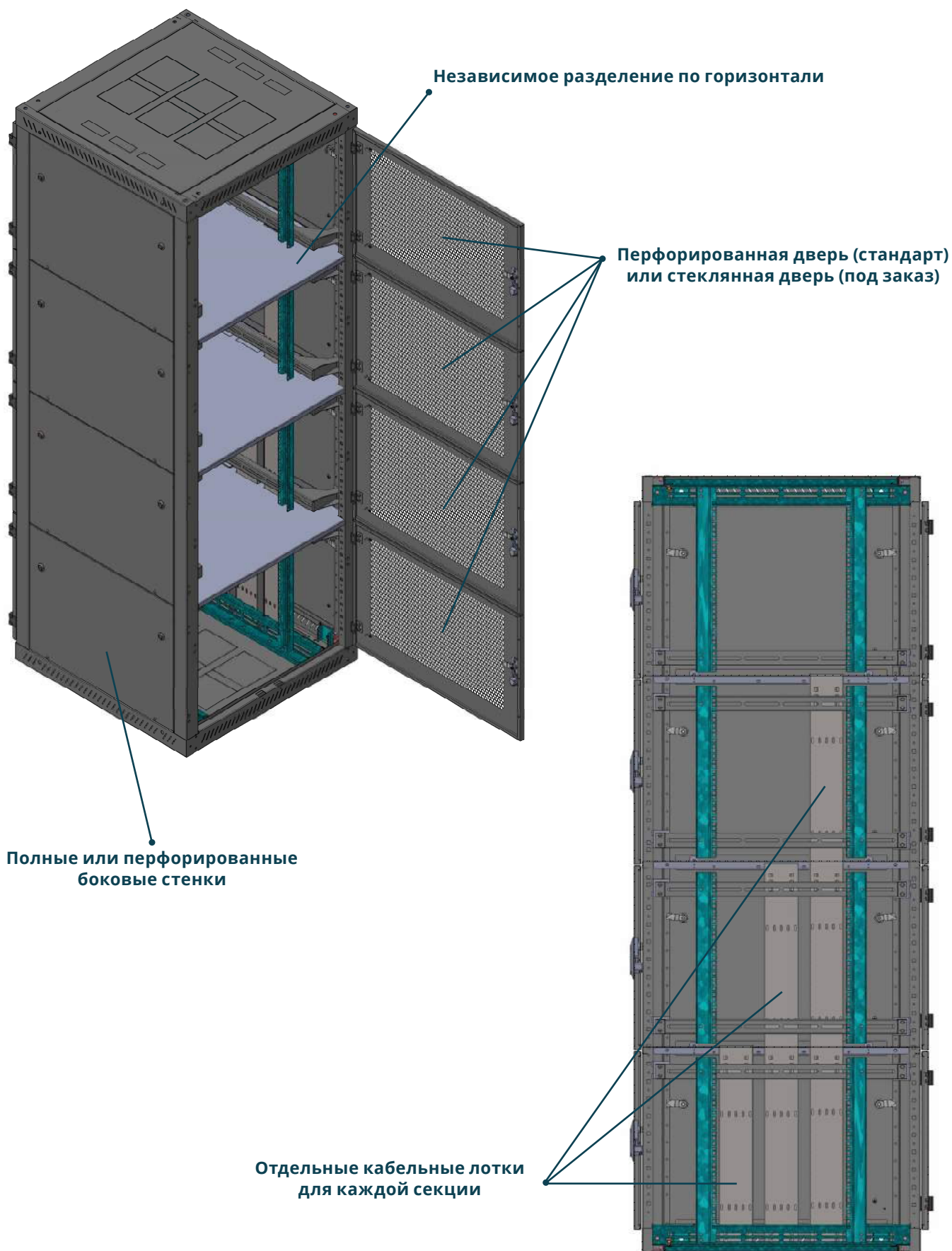
Способ поставки



Сборная конструкция

ACE19-KOL – шкаф для коллокации 19"

Описание продукта

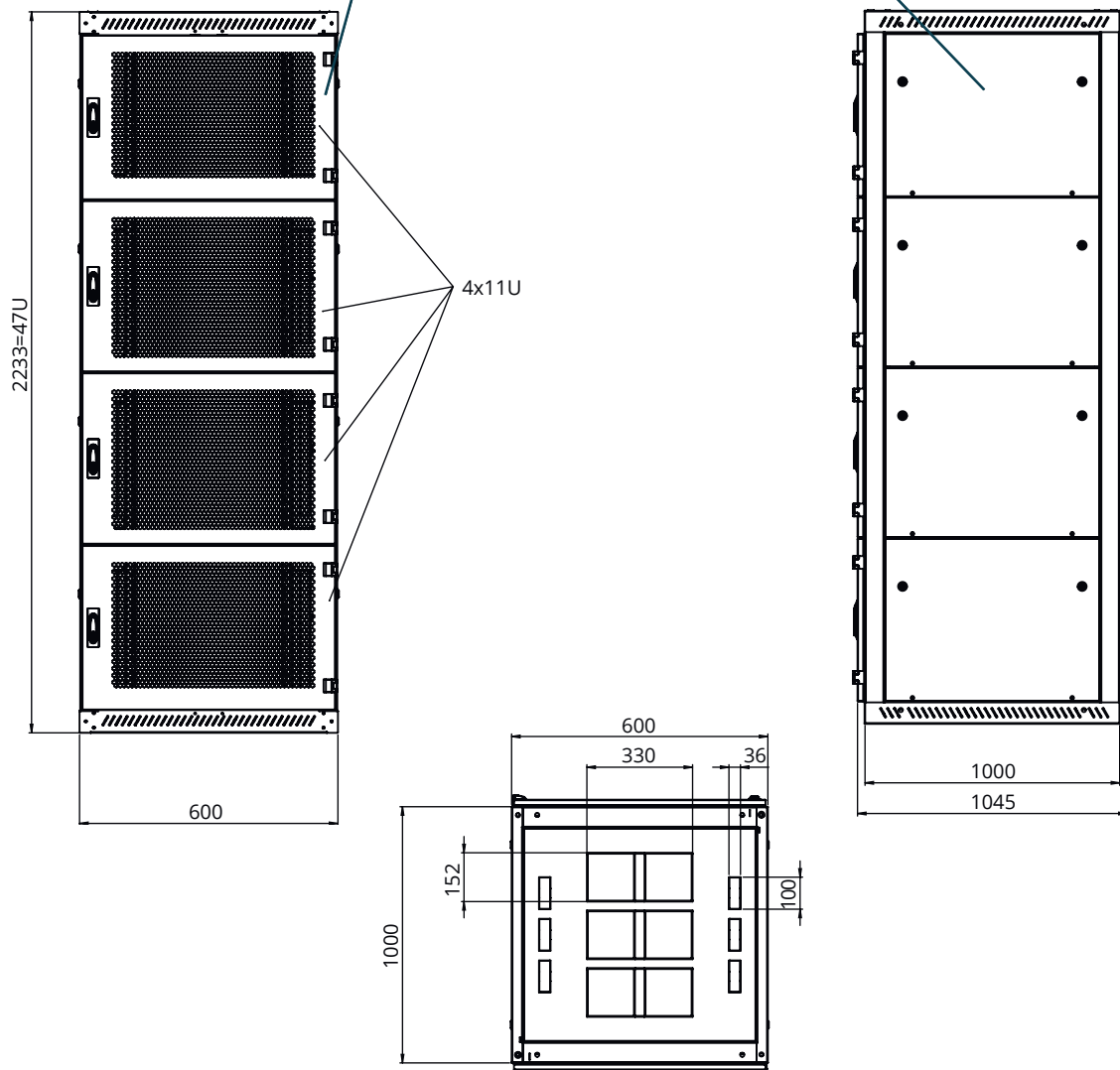


ACE19-KOL – шкаф для коллокации 19"

Дизайн

Передняя и задняя двери в стандарте с перфорацией

Стандартные боковые крышки - полные



Код	Размеры в мм			Дверь (U)	Высота наружных секции (мм)	Цвет	
	Ш	В	Г			RAL 7035 (серый)	RAL 9005 (черный)
ACE19-24U-68-S	600	2233	800	2x23U	1063	✓	
ACE19-24U-68-C	600	2233	800	2x23U	1063		✓
ACE19-24U-610-S	600	2233	800	4x11U	510	✓	
ACE19-24U-610-C	600	2233	800	4x11U	510		✓
ACE19-24U-88-S	600	2233	1000	2x23U	1063	✓	
ACE19-24U-88-C	600	2233	1000	2x23U	1063		✓
ACE19-24U-810-S	600	2233	1000	4x11u	510	✓	
ACE19-24U-810-C	600	2233	1000	4x11u	510		✓
ACE19-24U-812-S	800	2233	1200	8x5U	245	✓	
ACE19-24U-812-C	800	2233	1200	8x5U	245		✓

**Комплектующие для
телекоммуникационных
шкафов**

Удлинитель 10"

Пластиковые удлинители с металлическими держателями. Обладают сертификатами CE, В.



Код	Название	Номинальное напряжение	Переключатель	Размеры в мм			Материал	Длина кабеля	Цвет
				Ш	В	Г			
10-0001S	Удлинитель 10" 4 незда + переключатель	230V, 50Hz	двойной с подсветкой	255	63	70	Самозатухающий ABS	1,5 м	Серый
10-0001C									Черный

Патч-панель 10" 1U



Пустой



Оснащен

Код	Название	К-во портов	Тип блокировки	Тип вилок	Категория	Цвет
10-0003	10" Патч-панель 12P RJ 45 пустой	12	-	-	-	Черный
10-0004	10" Патч-панель 12Port Cat5e оснащен	12	LSA	RJ 45	Cat5e	Черный

Полки 10" 1U

Аппаратная полка для устройств, установленных в 10-дюймовых шкафах, таких как маршрутизаторы, модемы, коммутаторы, и т.п.



Код	Название	Материал	Крепление	Нагрузка	Размеры в мм			Цвет
					Ш	В	Г	
10-0006S	10" Фиксированная полка 190мм	Сталь DC01 1.2мм	2-точное (переднее)	5 кг	1U (44)	255	190	Серый
10-0006C								Черный
10-0016S	10" Фиксированная полка 150мм	Сталь DC01 1.2мм	2-точное (переднее)	5 кг	1U (44)	255	190	Серый
10-0016C								Черный

Заглушка 10"



Код	Название	Материал	Размеры в мм			Цвет
			Ш	В	Г	
10-0007S	Заглушка 10" 1U	Сталь DC01 1.2мм	1U (44)	255	3	Серый
10-0007C						Черный

Щеточная панель ввода кабеля 10"

Код	Название	Размеры в мм			Цвет
		Ш	В	Г	
10-0008S	Щеточная панель ввода кабеля 10" 1U	1U (44)	255	3	Серый
10-0008C					Черный



Органайзер кабеля 10" металлический



Код	Название	Размеры в мм			Цвет
		Ш	В	Г	
10-0009S	Органайзер кабеля 10" (металлические крючки)	1U (44)	255	54	Серый
10-0009C					Черный

Органайзер кабеля 10" – пластиковые крючки

Органайзер кабеля с крючками с небуьющегося пластика ABS.
Возможность любой конфигурации крючков на панели.



Код	Название	Размеры в мм			Цвет
		Ш	В	Г	
10-0010S	Органайзер кабеля 10" (пластиковые крючки)	1U (44)	255	60	Серый
10-0010C					Черный

Оптоволоконный переключатель 10" – задний

Задняя часть оптоволоконного переключателя.
Передняя часть продается отдельно.



Код	Название	Размеры в мм			Цвет
		Ш	В	Г	
10-0011S	Оптоволоконный переключатель 10" 1U (без передней части)	1U (44)	255	200	Серый
10-0011C					Черный

Оптоволоконный переключатель 10"

Элементы подходящие к задней части оптоволоконного переключателя. Монтажные винты в наборе.



Код	Название	Цвет
10-0012S	Оптоволоконный переключатель 10" 1U 12xSC (без оборудования)	Серый
10-0012C		Черный
10-0013S	Оптоволоконный переключатель 10" 1U 12xST (без оборудования)	Серый
10-0013C		Черный
10-0014S	Оптоволоконный переключатель 10" 1U 12xSC DUPLEX (без оборудования)	Серый
10-0014C		Черный
10-0015S	Оптоволоконный переключатель 10" 1U 24xST (без оборудования)	Серый
10-0015C		Черный

Patchcord cat 5

Высококачественные сетевые кабели категории 5е из меди. ПВХ крышка с залитым наконечником RJ-45.



Код	Название	Длина	Цвет	
19-0001B	Patchcord Cat 5e RJ45	0,5 м	Белый	
19-0001CZE			Красный	
19-0001C			Черный	
19-0001N			Голубой	
19-0001S			Серый	
19-0001Z			Зеленый	
19-0001Ž			Желтый	
19-0002B		1 м	0,5 м	Белый
19-0002CZE				Красный
19-0002C				Черный
19-0002N				Голубой
19-0002S				Серый
19-0002Z				Зеленый
19-0002Ž				Желтый
19-0003B		2 м	1 м	Белый
19-0003CZE				Красный
19-0003C				Черный
19-0003N				Голубой
19-0003S				Серый
19-0003Z				Зеленый
19-0003Ž				Желтый
19-0004B		3 м	2 м	Белый
19-0004CZE				Красный
19-0004C				Черный
19-0004N				Голубой
19-0004S	Серый			
19-0004Z	Зеленый			
19-0004Ž	Желтый			
19-0005B	5 м	3 м	Белый	
19-0005CZE			Красный	
19-0005C			Черный	
19-0005N			Голубой	
19-0005S			Серый	
19-0005Z			Зеленый	
19-0005Ž			Желтый	

Patchcord cat 6

Высококачественные медные кабели категории 6 гигабитных сетей. ПВХ крышка с залитым наконечником RJ-45.



Код	Название	Длина	Цвет	
19-0006B	Patchcord Cat 6	0,5 м	Белый	
19-0006CZE			Красный	
19-0006C			Черный	
19-0006N			Голубой	
19-0006S			Серый	
19-0006Z			Зеленый	
19-0006Ž			Желтый	
19-0007B		1 м	0,5 м	Белый
19-0007CZE				Красный
19-0007C				Черный
19-0007N				Голубой
19-0007S				Серый
19-0007Z				Зеленый
19-0007Ž				Желтый
19-0008B		2 м	1 м	Белый
19-0008CZE				Красный
19-0008C				Черный
19-0008N				Голубой
19-0008S				Серый
19-0008Z				Зеленый
19-0008Ž				Желтый
19-0009B		3 м	2 м	Белый
19-0009CZE				Красный
19-0009C				Черный
19-0009N				Голубой
19-0009S	Серый			
19-0009Z	Зеленый			
19-0009Ž	Желтый			
19-0010B	5 м	3 м	Белый	
19-0010CZE			Красный	
19-0010C			Черный	
19-0010N			Голубой	
19-0010S			Серый	
19-0010Z			Зеленый	
19-0010Ž			Желтый	

Полуподогреватели



150 W



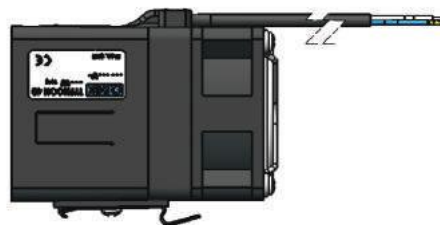
100 W



10 W

Код	Размеры в мм			Мощность нагрева	Макс. ток переключения	Рабочее напряжение	Тип и класс защиты
	Ш	В	Г				
RS-0010	100	40	75	10W	1,5A	120-240V	IP 20 (двойная изоляция)
RS-0011	25	25	75	20W	2,5A		
RS-0012	25	40	90	50W	2,5A		
RS-0013	40	40	90	100W	4,5A		
RS-0014	60	40	90	150W	8,0A		

Нагревательные элементы с вентилятором



Код	Размеры в мм		Номинальная начальная мощность	Номинальная потребляемая мощность	Защита
	раздел	длина			
RS-0999	61x61	93	115-230V	100W	IP 20
RS-0990	61x61	93		200W	
RS-1001	61x61	93		400W	

Лак для подкрашивания

Код	Емкость	Цвет
RS-7035	50 мл	RAL 7035
RS-9003		RAL 9003
RS-9005		RAL 9005



Термостаты/Гигростаты



Термостат NO для управления вентиляцией



Термостат NC для управления отоплением



Гигростат

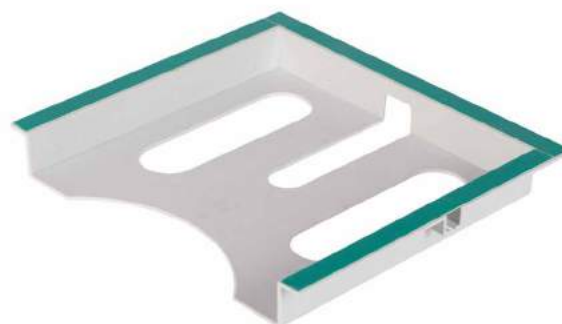
Код	Название	Способность	Диапазон измерения	Сила прикре-пления	Защита
19-2500	Термостат NO для управления вентиляцией	>100 000 циклов	0-60°C	16A, 250V AC	IP 20
19-2501	Термостат NC для управления отоплением				
RS-0600	Гигростат 0-60% RH				
RS-1050	Термостат отопления и вентиляции				

Вентиляционные решетки



Код	Название
RS-1525	Входной фильтр 250x250x28
RS-1500	Входной фильтр 150x150x28

Карман для документации A4



Код	Название
RS-2900	Карман для документации A4

Вентиляторы с фильтром



Код	Мощность	Производительность	Монтажное отверстие	Защита
RS-8000	230V AC	55m³/h	125x125	IP 54
RS-8001		120m³/h	177x177	
RS-8002		240m³/h	223x223	
RS-8003		650m³/h	291x291	

Патч-панель 19"



Код	Название	Категория	Экранирование
19-0011	Патч-панель 19" RJ45 24-портовый Cat5e UTP	Cat 5e	Нет
19-0012	Патч-панель 19" RJ45 48-портовый Cat5e UTP	Cat 5e	Нет
19-0013	Патч-панель 19" RJ45 24-портовый Cat6 UTP	Cat 6	Нет
19-0014	Патч-панель 19" 24х FTP-Cat5e	Cat 5e	Да
19-0015	Патч-панель 19" 24х FTP-Cat6	Cat 6	Да
19-0016S	Патч-панель пустой 24 незда Серый	-	Нет
19-0016C	Патч-панель пустой 24 незда Черный	-	Нет
19-0017S	Патч-панель пустой 12 гнезд Серый	-	Нет
19-0017C	Патч-панель пустой 12 гнезд Черный	-	Нет

Модули Keystone

Модули keystone предназначены для пустых патч-панелей и открытых / скрытых гнезд, а также для шкафов FibeRPT / FttMAX / MultiAlfa



Код	Название
19-0017B	Модуль Keystone Cat5e RJ45
19-0018	Модуль Keystone Cat6 RJ45
19-0102	Модуль Keystone F
19-0103	Модуль Keystone F-TV/IEC
19-0104	Модуль Keystone ST SIMPLEX
19-0105	Модуль Keystone SC SIMPLEX
19-0106	Адаптер Keystone для DIN-рейки
19-0107	Модуль Keystone HDMI
19-0108	Модуль Keystone USB/A - gn USB/A USB 2.0
19-0109	Модуль Keystone LC DUPLEX
19-0111	Модуль Keystone BNC
19-0112	Модуль Keystone PLUS STP Cat6 RJ45 - без инструментов

Монтажный профиль 19" Simple

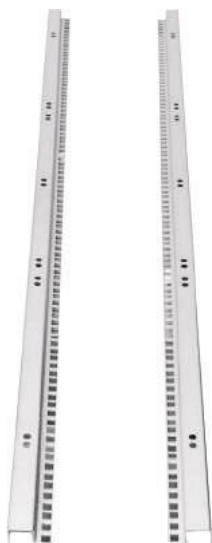
Профили Rack предназначены для шкафов типа Simple. 2 монтажных винта в наборе.

Код	Название	Высота	Толщина	Нагрузка (пара)
19-0022	Монтажный профиль (1 шт.) 19" 3U Simple	3U	1,5 мм	40 кг
19-004U	Монтажный профиль (1 шт.) 19" 4U Simple	4U		
19-0023	Монтажный профиль (1 шт.) 19" 6U Simple	6U		
19-0024	Монтажный профиль (1 шт.) 19" 9U Simple	9U		
19-0025	Монтажный профиль (1 шт.) 19" 12U Simple	12U		



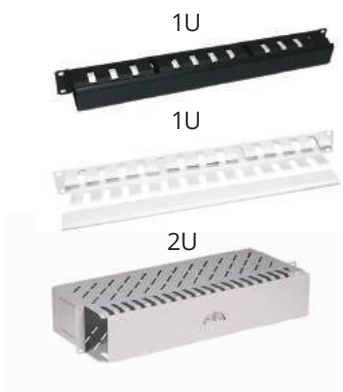
Монтажный профиль 19" (в стандарте 1 шт.)

Монтажные профили для шкафов типа : ACE, BETA, SWK, SWK-D, SIDE-O, SIDE-O-D. При заказе нужно указать тип шкафа.



Код	Название	Высота	Толщина
19-0026-SIDE	Монтажный профиль (1 шт.) 19" 6U - SIDE	6U	2 мм
19-0027	Монтажный профиль (1 шт.) 19" 9U	9U	
19-0028	Монтажный профиль (1 шт.) 19" 12U	12U	
19-0029	Монтажный профиль (1 шт.) 19" 15U	15U	
19-0030	Монтажный профиль (1 шт.) 19" 18U	18U	
19-0031	Монтажный профиль (1 шт.) 19" 24U	24U	
19-0032	Монтажный профиль (1 шт.) 19" 32U	32U	
19-0033	Монтажный профиль (1 шт.) 19" 42U	42U	
19-0034	Монтажный профиль (1 шт.) 19" 45U	45U	
19-047U	Монтажный профиль (1 шт.) 19" 47U	47U	
19-0031-SR	Центральный профиль (1 шт.) 19" 24U	24U	
19-0032-SR	Центральный профиль (1 шт.) 19" 32U	32U	
19-0033-SR	Центральный профиль (1 шт.) 19" 42U	42U	
19-0034-SR	Центральный профиль (1 шт.) 19" 45U	45U	
19-047U-SR	Центральный профиль (1 шт.) 19" 47U	47U	

Металлические органайзеры кабеля



Код	Название	Высота	К-во крючков	Цвет
19-0035S	Органайзер с кабельным вводом WB-S 1U	1U	-	Серый
19-0035C	Органайзер с кабельным вводом WB-S 1U	1U	-	Черный
19-0036S	Органайзер с кабельным вводом WB 2U	2U	-	Серый
19-0036C	Органайзер с кабельным вводом WB 2U	2U	-	Черный
19-0037S	Кабельный горизонтальный металлический органайзер 1U	1U	5	Серый
19-0037C	Кабельный горизонтальный металлический органайзер 1U	1U	5	Черный

Органайзер кабеля – пластиковые крючки

Органайзер кабеля с пластиковыми крючками. Возможность поворота крючка на 90 градусов, что обеспечивает любую конфигурацию крючков.

Код	Название	Цвет
19-0038S	Горизонтальный / вертикальный органайзер кабеля с пластиковыми крючками	Серый
19-0038C		Черный



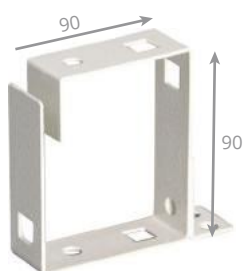
Пластиковый кабельный крюк

Кабельный крюк из прочного и небьющегося АБС-пластика. Возможность монтажа в любом отверстии 10x10 мм в стали толщиной от 0,8 до 1,5 мм.



Код	Название	Размеры в мм			Цвет
		Ш	В	Толщ.	
19-0039В	Пластиковый кабельный крюк универсальный	42	60	10	Белый
19-0039С	Пластиковый кабельный крюк универсальный				Черный

Металлический кабельный крюк



Металлический крюк 60x30 мульти

Код	Название	Размеры в мм			Вес (кг)	Цвет
		Ш	В	Толщ.		
19-0040S	Металлический кабельный крюк 60x60	60	25	60	0,065	Серый
19-0040C	Металлический кабельный крюк 60x60					Черный
19-0041S	Металлический кабельный крюк 90x90	90	25	90	0,082	Серый
19-0041C	Металлический кабельный крюк 90x90					Черный
19-0042S	Металлический кабельный крюк 60x30 мульти	30	20	60	0,055	Серый
19-0042C	Металлический кабельный крюк 60x30 мульти					Черный

Рабочий стол для зарабатывания патч-панелей

Обеспечивает удобную установку витых пар в штекеры, обеспечивая прочную опору. Установка на RACK профили.



Код	Название
19-0017	Рабочий стол для зарабатывания патч-панелей

Удлинитель 19"



Удлинитель 19"
9 гнезд, переключатель



Удлинитель 19"
5 гнезд, переключатель/предохранитель



Удлинитель 19"
8 гнезд, переключатель/предохранитель

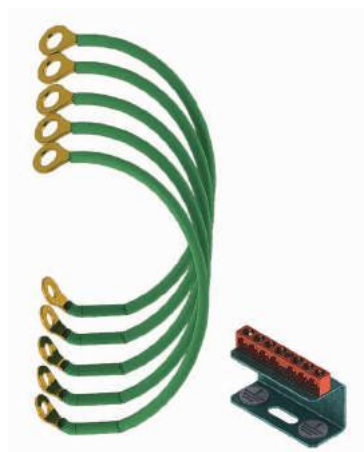


Удлинитель 19"
8 гнезд, переключатель/предохранитель/фильтр

Код	Название	Технические данные	Вилка	Размеры в мм			Длина кабеля	Цвет
				Ш	В	Т		
19-0043S	Удлинитель 19" 5 гнезд переключатель/предохранитель	5x250 V, 10 A	Тип E	483	54	54	3 м	Серый
19-0043C	Удлинитель 19" 5 гнезд переключатель/предохранитель	5x250 V, 10 A	Тип E				3 м	Черный
19-0044S	Удлинитель 19" 8 гнезд переключатель/предохранитель	8x250 V, 10 A	Тип E				3 м	Серый
19-0044C	Удлинитель 19" 8 гнезд переключатель/предохранитель	8x250 V, 10 A	Тип E				3 м	Черный
19-0045S	Удлинитель 19" 8 гнезд переключатель/предохранитель/фильтр	8x250 V, 10 A	Тип E				3 м	Серый
19-0045C	Удлинитель 19" 8 гнезд переключатель/предохранитель/фильтр	8x250 V, 10 A	Тип E				3 м	Черный
19-0046C	Удлинитель 19" 9 гнезд переключатель	9x250 V, 10 A	Тип E				3 м	Черный
19-0346C	Удлинитель 19" 18 гнезд переключатель	18x250 V, 10 A	Тип E				3 м	Черный
19-0147	Удлинитель вилка UPS 9 гнезд	9x250 V, 10 A	UPS IEC C14				3 м	Черный
MULTI-LZ3GN	Удлинитель для му мультимедийных шкафов	3x250 V, 10 A	Тип E				203	41
19-0047	Вертикальные удлинители 18 гнезд Unischuko переключатель	18x250 V, 16 A	Тип E	920	45	49	2,5 м	Черный
19-0354	Вертикальные удлинители 18 гнезд IEC 320 C13	18x250 V, 16 A	Тип E	732	44	70	2,5 м	Черный
19-0356	Удлинитель 19" 6 гнезд переключатель/предохранитель/фильтр	6x250 V, 10 A	Тип E	483	60	50	1,5 м	Черный
19-0357	Вертикальные удлинители 15 гнезд Unischuko переключатель	15x250 V, 10 A	Тип E	860	60	55	2,5 м	Черный

Комплект заземления для подвесных шкафов

В комплект входят: шина заземления, комплект проводов, крепежный узел



Код	Название	Тип шкафа
19-0162-A	Комплект заземления для подвесных шкафов	SELY
		SWK
		SWK-D
19-0162-B	Комплект заземления для подвесных шкафов	SIDE-O
		SIDE-OD
		SZWS
		SZW-10

Наборы отличаются диаметром ячеек в проводах.

Полки 1U в стандарте 19"



Код	Название	Задний кронштейн	Размеры в мм			Подходят к шкафам глубиной мин.	Вес (кг)	Нагрузка (кг)	Цвет
			Ш	В	Г				
19-0155S	Полка 1U глубина 200мм	Нет	483	1U (44)	200	400	1,2	15	Серый
19-0155C									Черный
19-0046S	Полка 1U глубина 250мм	Нет	483	1U (44)	250	400	1,5	15	Серый
19-0046C									Черный
19-0156S	Полка 1U глубина 300мм	Нет	483	1U (44)	300	400	1,6	15	Серый
19-0156C									Черный
19-0142S	Полка 1U глубина 350мм	Нет	483	1U (44)	350	400	1,8	15	Серый
19-0142C									Черный
19-0153S	Полка 1U глубина 400мм	Да	483	1U (44)	400	400	1,8	20	Серый
19-0153C									Черный
19-0047S	Полка 1U глубина 450мм	Да	483	1U (44)	450	500	2,7	25	Серый
19-0047C									Черный
19-0157S	Полка 1U глубина 500мм	Да	483	1U (44)	500	550	2,9	25	Серый
19-0157C									Черный
19-0143S	Полка 1U глубина 550мм	Да	483	1U (44)	550	600	3,0	25	Серый
19-0143C									Черный
19-0048S	Полка 1U глубина 600мм	Да	483	1U (44)	600	650	3,6	25	Серый
19-0048C									Черный
19-0144S	Полка 1U глубина 650мм	Да	483	1U (44)	650	700	4,0	35	Серый
19-0144C									Черный
19-0145S	Полка 1U глубина 750мм	Да	483	1U (44)	750	800	4,8	35	Серый
19-0145C									Черный

Полки 2U в стандарте 19"

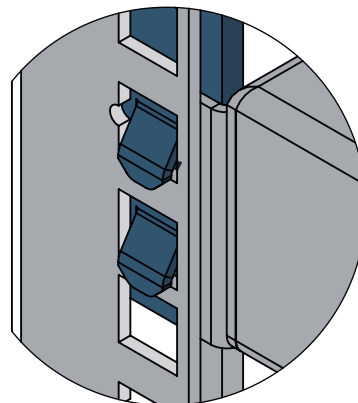
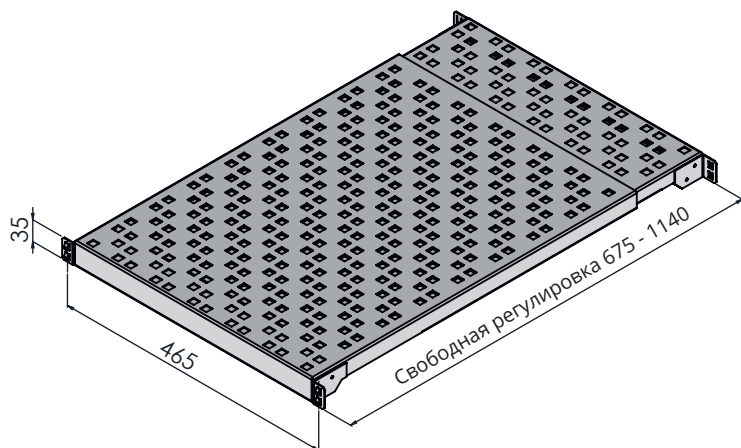
Внутренняя ширина 444 мм.



Код	Название	Размеры в мм			Вес (кг)	Нагрузка (кг)	Цвет
		Ш	В	Г			
19-0049/S/C	Полка 2U глубина 250мм	483	1U (44)	250	1,8	25	Серый/Черный
19-0050/S/C	Полка 2U глубина 450мм	483	1U (44)	450	2,9	25	Серый/Черный

Полка 1U - 19" без инструментов (универсальная)

Быстрая установка без использования инструментов на шинах RACK



Код	Название	Размеры в мм			Вес (кг)	Нагрузка (кг)	Цвет
		Ш	В	Г			
19-0110S	Полка без инструментов (универсальная)	465	1U (44)	675-1140	5,2	80	Серый
19-0110C	Полка без инструментов (универсальная)	465	1U (44)	675-1140	5,2	80	Черный

Полка 1U усиленная



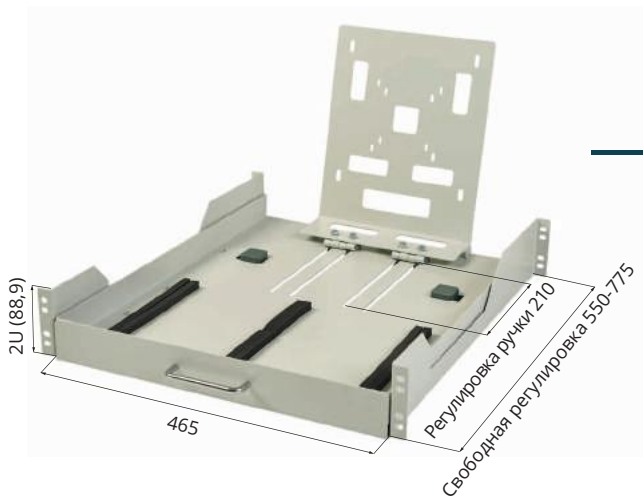
Код	Название	Размеры в мм			Вес (кг)	Нагрузка (кг)	Цвет
		Ш	В	Г			
19-0051S	Полка 1U глубина 400, регулирование + 200 мм 4-точки	483	1U (44)	400	3,2	85	Серый
19-0051C							Черный
19-0052S	Полка 1U глубина 600, регулирование + 200 мм 4-точки	483	1U (44)	600	4,3		Серый
19-0052C							Черный
19-0053S	Полка 1U глубина 800, регулирование + 200 мм 4-точки	483	1U (44)	800	5,5		Серый
19-0053C							Черный

Выдвижная полка 1U, 4-точечный монтаж

Выдвижная полка (полное удлинение) для стандартных 19» шкафов, для 4-точечного монтажа (4 стойки), изготовлена из жести DC01 толщиной 1,2 мм.



Код	Название	Размеры в мм			Вес (кг)	Нагрузка (кг)	Цвет
		Ш	В	Г			
19-0054S	Полка 1U глубина 250, регулирование + 200мм регулировка	483	1U (44)	250	2,9	50	Серый
19-0054C							Черный
19-0055S	Полка 1U глубина 400, регулирование + 200мм регулировка	483	1U (44)	400	4,1		Серый
19-0055C							Черный
19-0056S	Полка 1U глубина 600, регулирование + 200мм регулировка	483	1U (44)	600	5,5		Серый
19-0056C							Черный



Выдвижной кронштейн для монитора для шкафов 19"

Универсальный держатель монитора (Vesa 75 / Vesa 100 / Vesa 200) складывается вместе с монитором

Код	Название	Размеры в мм			Цвет
		Ш	В	Г	
19-0258	Универсальный выдвижной кронштейн для монитора для 19" шкафов	465	2U (88)	550-775	Серый Черный

Полка для клавиатуры



Выдвижной ящик

Ящик с замком для хранения документации и других ценных принадлежностей внутри шкафа.



Код	Название	Размеры в мм			Цвет
		Ш	В	Г	
19-0057S	Полка 2U для клавиатуры	483	2U (88)	400	Серый
19-0057C					Черный

Код	Название	Размеры в мм			Цвет
		Ш	В	Г	
19-0058S	Выдвижной ящик 2U с замком	483	2U (88)	400	Серый
19-0058C					Черный

Рельс Heavy

Регулируемый рельс с высокой нагрузкой. Используется для установки тяжелых устройств, таких как ИБП или серверы. Плавная регулировка глубины от 500 до 940 мм. Оцинкованное покрытие.

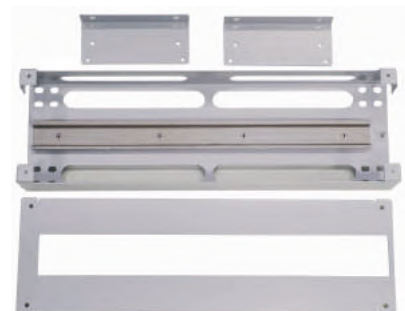
Код	Название	Размеры в мм			Нагрузка (кг)	Цвет
		Ш	В	Г		
19-0059	Рельс Heavy	60	2U (88)	595-1090	80	Серый
19-0059C	Рельс Heavy укороченный	60	2U (88)	250-450	80	Черный



Возможность монтажа по бокам рельсов RACK

Распределительная панель

22 модуля "S"



Код	Название	Размеры в мм			Цвет
		Ш	В	Г	
19-0060S	Распределительная панель 3U (Шина TN35 в комплекте)	483	3U (132,5)	77	Серый
19-0060C					Черный

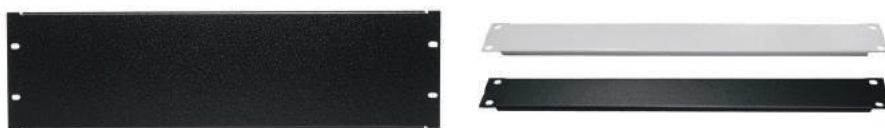
Универсальная панель 1U

Универсальная панель 1U для любой застройки. Передняя и задняя части съемные. Держатели стоек включены.

Код	Название	Размеры в мм			Цвет
		Ш	В	Г	
19-0061S	Универсальная панель 1Ux300	483	1U (44)	310	Серый
19-0061C					Черный



Панель-заглушка



Код	Название	Размеры в мм			Цвет
		Ш	В	Г	
19-0062S	Панель-заглушка 1U	483	1U (44)	9	Серый
19-0062C					Черный
19-0063S	Панель-заглушка 2U	483	2U (88)	9	Серый
19-0063C					Черный
19-0064S	Панель-заглушка 3U	483	3U (132,5)	9	Серый
19-0064C					Черный

Панель-заглушка без инструментов



Код	Название	Размеры в мм			Цвет
		Ш	В	Г	
19-0151S	Панель-заглушка без инструментов 1U	483	1U (44)	9	Серый
19-0151C					Черный

Щеточная панель 19"



Код	Название	Размеры в мм			Цвет
		Ш	В	Г	
19-0065S	Щеточная панель 1U	483	1U (44)	9	Серый
19-0065C					Черный



Вентилятор

Вентилятор подходит для шкафов типа SIMPLE, SIDE-O, SIDE-O-D, SWK, SWK-D, а также для вентиляционных решеток RS-8000. В комплект входят монтажные винты.

Код	Название	Воздушный поток	Тип подшипника	Сертификаты	Длина Мощность провода	Диапазон регулировки термостата	Уровень шума	Мощность
19-0066	Wentylator 120x120 + кабель	165m ³ /h	шариковый	UL, CE, VDE	1 м	-	44 dB	22 W
19-0067	Wentylator 120x120 + кабель + термостат	165m ³ /h	шариковый	UL, CE, VDE	1 м	10-60°C	44 dB	22 W

Вентиляционная панель

Вентиляционная панель со стандартными кронштейнами для крепления на 19" рельсах. Вентиляционные панели подходят ко всем производимым нами шкафам с соответствующими размерами. Приобретая потолочно-напольную ручку и фильтрационную подушку, ее можно использовать в качестве потолочного или напольного вентилятора во всех наших напольных шкафах типа ACE и BETA.



Код	Название	Размеры в мм			Мощность	Длина провода	Переключатель / предохранитель	Производительность	Диапазон регулировки термостата	К-во держателей 19-0047 необходимых для монтажа в крышке	Цвет
		Ш	В	Г							
19-0068S	Вентиляционная панель 2W + кабель	483	1U (44)	180	50W	2 м	2x163m ³ /h	-	1 пара	Серый	
19-0068C										Черный	
19-0069S	Вентиляционная панель 2W + кабель + термостат	483	1U (44)	180	50W	2 м	2x163m ³ /h	0-60°C	1 пара	Серый	
19-0069C										Черный	
19-0070S	Вентиляционная панель 4W + кабель	483	1U (44)	360	100W	2 м	4x163m ³ /h	-	2 пары	Серый	
19-0070C										Черный	
19-0071S	Вентиляционная панель 4W + кабель + термостат	483	1U (44)	360	100W	2 м	4x163m ³ /h	0-60°C	2 пары	Серый	
19-0071C										Черный	
19-0072S	Вентиляционная панель 6W + кабель 3 м	483	1U (44)	540	150W	3 м	6x163m ³ /h	-	2 пары	Серый	
19-0072C										Черный	
19-0073S	Вентиляционная панель 6W + кабель 3 м + термостат	483	1U (44)	540	150W	3 м	6x163m ³ /h	0-60°C	2 пары	Серый	
19-0073C										Черный	

Панель к шкафам 19" с шиной ТН

Примечание – панель не подходит для установок среднего и высокого напряжения.



Код	Название	Размеры в мм			К-во возможных модулей „S”
		Ш	В	Г	
19-0160	Панель 19" с шиной ТН	483	1U (44)	14	22



Щеточный ввод

Щеточный ввод + резиновый профиль для защиты кабеля от острых краев. Подходит к отверстиям в шкафах типа SIMPLE, SWK, SIDE-O.

Код	Название	Размеры в мм		
		Длина ввода L	Длина резинового профиля	Длина щетины D
19-0077	Щеточный ввод + сгибание (подходит к отверстиям в навесных шкафах)	192	350	60
19-0134	Щеточный ввод для напольных шкафов типа ACE, BETA-LIGHT	2 x 300	-	60

Двусторонние ленты

Двусторонние ленты нарезают в рулонах по 5 м. Идеальные для упаковки кабельных пучков и их лучшей организации.



Код	Название	Размеры в мм		Тип	Цвет
		Длина	Ш		
RZP-5M-C	Лента 19 мм для кабелей и проводов	5 м	20 мм	крюк+петли	Черный
RZP-5M-CZE					Красный
RZP-5M-N					Голубой
RZP-5M-Z					Зеленый

Кабельные стяжки

Кабельные стяжки различной длины и цвета, идеально подходят для поддержания проводки на месте.



Код	Название	Цвет
19-0082B	Кабельные стяжки 200 x 2,5 (100 шт.)	Белый
19-0082C		Черный
19-0083B	Кабельные стяжки 250 x 3,6 (100 шт.)	Белый
19-0083C		Черный
19-0084N	Кабельные стяжки 100 x 2,5 (100 шт.)	Голубой
19-0084CZE		Красный
19-0084Z		Зеленый
19-0084Ž		Желтый
19-0085N	Кабельные стяжки 200 x 3,6 (100 шт.)	Голубой
19-0085CZE		Красный
19-0085Z		Зеленый
19-0085Ž		Желтый

Монтажные винты Rack

Монтажный набор состоит из винта М6, пластиковой шайбы и гайки М6.

Код	Название	Длина винта	Размер отверстия
SR-100	Монтажные винты Rack (100 шт.)	16 мм	10 x 10 мм



Разъемы RJ45



Код	Название	Тип соединителя	Контакты
19-0019	Разъем RJ45 Cat5e стандарт 8p8c 50 шт.	8p8c	медь
19-0020	Разъем RJ45 Cat6 стандарт разъема FTP 50 шт..		позолоченный
19-0021	Разъем RJ45 Cat6 стандарт разъема UTP 50 шт.		

Колпачок на RJ45

Колпачки на RJ45 в разных цветах упакованы по 50 штук. Изготовлены с мягкого пластика ПВХ.



Код	Название	Цвет
19-0022C	Колпачок на RJ 45 (50 шт.)	Черный
19-0022CZE		Красный
19-0022N		Голубой
19-0022S		Серый
19-0022Z		Зеленый
19-0022Ž		Желтый

Волоконно-оптическая панель Simple 19" 1U



Код	Название	Размеры в мм		
		Ш	В	Г
19-0092S	Волоконно-оптическая панель Simple 19" 1U - 12xST - без оборудования - серый	483	1U (44)	200
19-0093S	Волоконно-оптическая панель Simple 19" 1U - 24xST - без оборудования - серый			
19-0094S	Волоконно-оптическая панель Simple 19" 1U - 12xSC simplex - без оборудования - серый			
19-0095S	Волоконно-оптическая панель Simple 19" 1U - 24xSC simplex - без оборудования - серый			
19-0096S	Волоконно-оптическая панель Simple 19" 1U - 12xSC duplex - без оборудования - серый			
19-0097S	Волоконно-оптическая панель Simple 19" 1U - 24xSC duplex - без оборудования - серый			

Модульная волоконно-оптическая панель 19" 3U



Код	Название	Размеры в мм			К-во карманов	Цвет
		Ш	В	Г		
19-0118S	Модульная волоконно-оптическая панель 19" 3U	483	3U (132,5)	260	12	Серый
19-0118C						Черный



Волоконно-оптическая панель 19" телескопическая 1U 1U

Волоконно-оптическая панель для пользователей, ищущих высочайшее качество. Закрытие – замок с удобным доступом внутрь, благодаря телескопическим направляющим

Код	Название	Размеры в мм				
		Ш	В	Г		
19-0098S	Волоконно-оптическая панель 19" телескопическая 1U - 24xST (FC) - без оборудования	483	1U (44)	200		
19-0098C						
19-0099S	Волоконно-оптическая панель 19" телескопическая 1U - 24xSC simplex - без оборудования					
19-0099C						
19-0100S	Волоконно-оптическая панель 19" телескопическая 1U - 12xSC duplex - без оборудования					
19-0100C						
19-0101S	Волоконно-оптическая панель 19" телескопическая 1U Запасные патчкорды - без оборудования					
19-0101C						
19-0135C	19-дюймовый выдвижной ящик для оптоволоконного кабеля				3U (132,5)	Черный
19-0135S						Серый

Оптоволоконный карман для модульной панели (модуля)



Код	Название	Размеры в мм			Цвет
		Ш	В	Г	
19-0119S	Оптоволоконный карман 12xST - без оборудования	35,6	126	256	Серый
19-0119C					Черный
19-0120S	Оптоволоконный карман 6xSC simplex - без оборудования				Серый
19-0120C					Черный
19-0121S	Оптоволоконный карман 12xSC simplex - без оборудования				Серый
19-0121C					Черный

Распределитель линейного кабеля

Код	Название	Размеры в мм			Цвет
		Ш	В	Г	
19-0122S	Распределитель линейного кабеля	94	35	155	Серый
19-0122C					Черный



Переключатель DIN

Монтаж на шине TH

Код	Название	Размеры в мм			Цвет
		Ш	В	Г	
19-0123S	Переключатель DIN 12xST	483	3U (132,5)	260	Серый
19-0123C					Черный
19-0124S	Переключатель DIN 6xSC simplex				Серый
19-0124C					Черный
19-0125S	Переключатель DIN 12xSC/APC simplex				Серый



Настенные распределительные коробки



Переключатель FTTH мини 12xSC без оборудования + панель



Переключатель 1К-однокамерный 6xSC/ST duplex - без оборудования



Переключатель 2К-двухкамерный 48xST/SC - без оборудования

Код	Название	Размеры в мм			Цвет
		Ш	В	Г	
19-0125S	Переключатель 1К-однокамерный 6xSC duplex - без оборудования	135	57	260	Серый
19-0125C					Черный
19-0126S	Переключатель 2К-двухкамерный 24xST - без оборудования	343	72	245	Серый
19-0126C					Черный
19-0127S	Переключатель 2К-двухкамерный 24xSC simplex - без оборудования				Серый
19-0127C					Черный
19-0128S	Переключатель 2К-двухкамерный 48xST - без оборудования	445	88	443	Серый
19-0128C					Черный
19-0555S	Переключатель 2К-двухкамерный 24xSC simplex - без оборудования				Серый
19-0555C					Черный
FTTH-12SC	Переключатель FTTH мини в FTTH мини	261	70	230	Серый
PR-12SC-D	Распределительная панель 12xSC duplex do FTTH мини				Серый
PR-12SC-S	Распределительная панель 12xSC simplex do FTTH мини				Серый

Крестообразный каркас для запаса кабеля



Регулируемый



Без регулировки



Код	Название	Размеры в мм			Цвет
		Ш	В	Г	
19-0149S	Крестообразный каркас для запаса кабеля 400 x 400 - без регулировки	400	400	120	Серый
19-0149C					Черный
19-0129S	Крестообразный каркас для запаса кабеля 400 x 400 - регулировка до 700x700	400	400	120	Серый
19-0129C					Черный
19-0152S	Крестообразный каркас для запаса кабеля 600 x 600 - без регулировки	600	600	120	Серый
19-0152C					Черный

Корпус для запаса кабеля



Код	Название	Размеры в мм			Цвет
		Ш	В	Г	
19-0130S	Корпус для запаса кабеля 600x600	610	610	122	Серый
19-0130C					Черный
19-0146S	Корпус для запаса кабеля 400x400	410	410	122	Серый
19-0146-C					Черный

Волоконно-оптическая соединительная кассета

Держатель для оптоволоконного кабеля питания

Код	Название
19-0116	Кассета из 24 волоконно-оптических соединений
19-0117	Кассета из 12 волоконно-оптических соединений



Комплектующие для напольных шкафов 19"

Комплектующие применяемые во всех напольных 19" шкафах производства Sabaj. Условием совместимости является ширина и глубина шкафа. **Подходит к шкафам типа Beta-L, ACE и WR.**

Монтажный профиль 19"

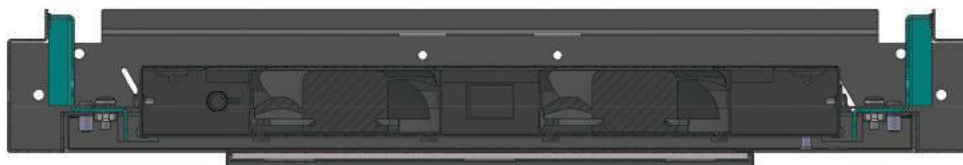
Код	Название
19-0031	Монтажный профиль 19" 24U - 1 шт.
19-0032	Монтажный профиль 19" 32U - 1 шт.
19-0232	Монтажный профиль 19" 38U - 1 шт.
19-0033	Монтажный профиль 19" 42U - 1 шт.
19-0034	Монтажный профиль 19" 45U - 1 шт.
19-0035	Монтажный профиль 19" 47U - 1 шт.



Модульная нумерация

Фильтрационная панель

В комплекте все монтажные аксессуары



Код	Название	Цвет
19-0133S	Фильтрационная панель	Серый
19-0133C		Черный

Щеточный ввод

Потолочного и напольного монтажа



Код	Название
19-0134	Щеточный ввод для потолочного и напольного монтажа

Ролики поворотные

Колеса доступны с или без тормоза.



Код	Название
19-0131	Ролики поворотные
19-0132	Ролики поворотные с тормозом
19-6554	Комплект колес с тормозами для шкафов SIDE-O и SIDE-O-D

Соединитель шкафа 19"



Код	Название
19-0139	Соединитель шкафа 19"/комплект для соединения шкафов 800мм
19-0141	Соединитель шкафа 19"/комплект для соединения шкафов 600мм

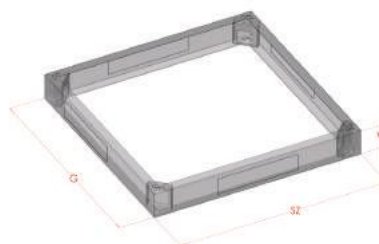
Цоколь с противовесом



Код	Название	Размеры в мм			Цвет
		Ш	В	Г	
TILT-6x10-10	Цоколь с противовесом	600	100	1000	Черный
TILT-8x8-10				800	
TILT-8x10-10		800		1000	
TILT-8x12-10				1200	
TILT-8x12-20				200	

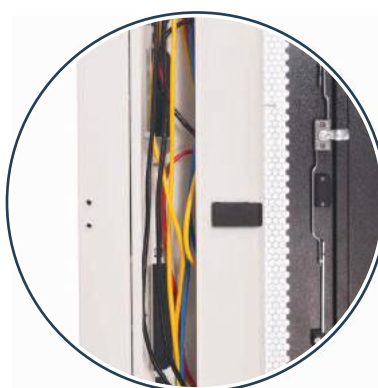
Цоколь

Код	Название	Размеры в мм			Цвет	
		Ш	В	Г	RAL 7035 (серый)	RAL 9005 (черный)
СОК-10-66-S	Цоколь	600	100	600	✓	
СОК-10-66-C						✓
СОК-10-68-S				800	✓	
СОК-10-68-C						✓
СОК-10-610-S				1000	✓	
СОК-10-610-C						✓
СОК-10-88-S		800	100	800	✓	
СОК-10-88-C						✓
СОК-10-810-S				1000	✓	
СОК-10-810-C						✓
СОК-10-812-S				1200	✓	
СОК-10-812-C						✓



Вертикальный органайзер кабеля

Исключительно к шкафам шириной 800 мм



Код	Название	Цвет	
		RAL 7035 (серый)	RAL 9005 (черный)
19-4280S	Вертикальный органайзер кабеля 42U	✓	
19-4280C			✓
19-4580S	Вертикальный органайзер кабеля 45U	✓	
19-4580C			✓
19-4780S	Вертикальный органайзер кабеля 47U	✓	
19-4780C			✓

Кодовые замки и аксессуары

Замки заказываются с доплатой к стандартным шкафам ACE/BETA LIGHT.



Сервисный ключ для кодовых замков



Код	Название	Мощность
19-ZSACE-KC	Кодовый замок для дверей шкафа ACE	от батареи
19-ZSACE-KRT	Кодовый замок для дверей шкафа ACE со считывателем RFID	от батареи
19-ZSBETAL-KL	Кодовый замок для дверей шкафа BETAL	от батареи
19-ZSBETAL-KRT	Кодовый замок для дверей шкафа BETAL со считывателем RFID	от батареи
19-ZS-KMASTER	МАСТЕР карта для RFID блокировки	-
19-ZS-KRFID	RFID карта для RFID блокировки	-
19-ZS-KSERW	Сервисный ключ для кодовых замков	-

ИБП Rack



Незаменимый элемент в
избранных моделях

Код	Название	Мощность	Время удержания (для 80% наг.)	Система AVR	Интерфейс связи	Защита телефонной линии	Высота	Гарантия	Аккумуляторный модуль
19-UPS-500	Ares 500 Rack	500VA (300W)	2,5 min		✓	✓	2U	2 года	в комплекте
19-UPS-1000	Ares 1000 Rack	1000VA (600W)	4 min	✓	✓	✓	2U	2 года	в комплекте
19-UPS-1600	Ares 1600 Rack	1600VA (960W)	9 min	✓	✓	✓	3U	2 года	доступный как вариант
19-UPS-3000	Ares 3000 Rack	3000VA (1800W)	12 min	✓	✓	✓	3U	2 года	доступный как вариант

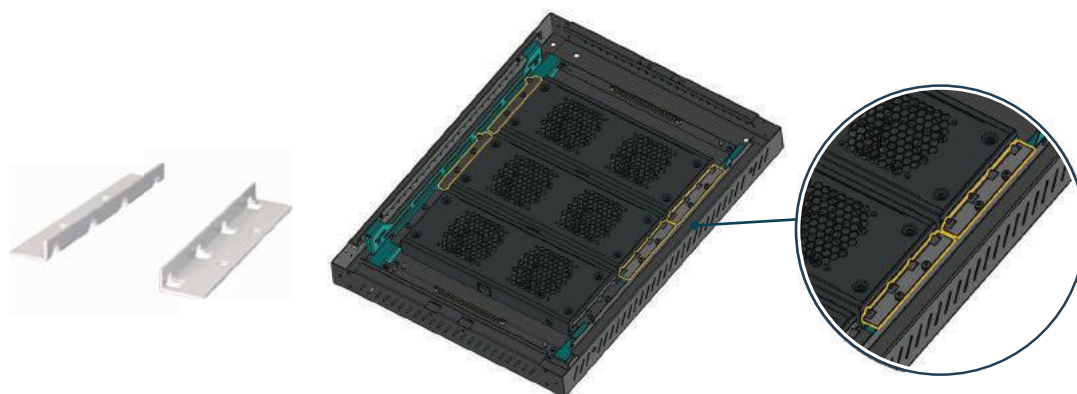
Аккумуляторный модуль



Код	Название	Общая емкость	Количество батарей	Тип батареи	Производитель батарей	Встроенное зарядное устройство	Высота	Гарантия	Индикация состояния устройства
MB-48V-14A	Аккумуляторный модуль MB4814 Rack	144Ah	8	7Ah 12V	CSB	✓	3U	2 года	✓ (диоды LED)

Держатель потолочный и напольный

Держатель потолочный и напольный адаптирован к каждой предлагаемой нами вентиляционной панели. Подходит к шкафам типа ACE и Beta.



Код	Название	Цвет
19-0074-600-S	Держатель потолочный и напольный для вентиляционной панели - комплект	Серый
19-0074-600-C		Черный



Шкафы газовые и центрального отопления

Шкафы для дистрибьюторов | Шкафы для счетчика воды



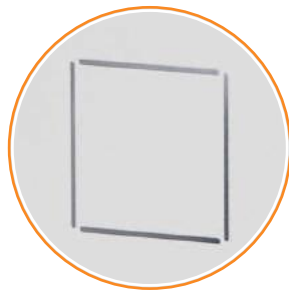
NS – шкаф для дистрибьюторов

Открытые



Характеристика:

- конструкция из жести с лаковым покрытием
- предназначен для установки нагревательных коллекторов для С.О.
- Белый цвет RAL 9003
- пластиковый замок для плоской отвертки или монеты



Доступные цвета



RAL 9003

Монтаж



Открытый

Доступность



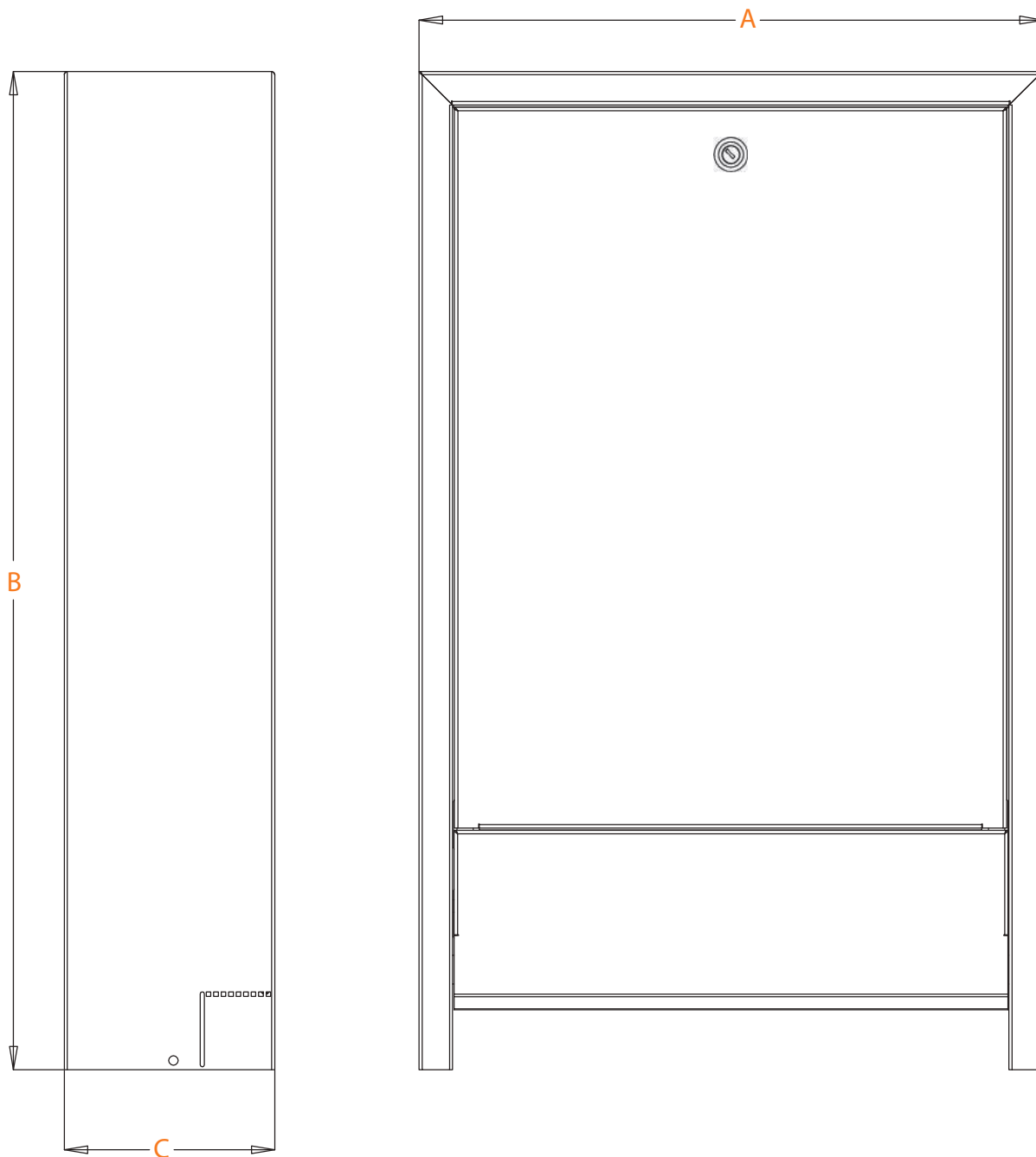
Степень защиты



Код	Размеры в мм			Количество цепей
	Ширина (мм) А	Высота (мм) В	Глубина (мм) В	
NS-0	400	640	130	2-4
NS-1	450			5-6
NS-2	530			7-8
NS-3	680			9-10
NS-4	830			11-13
NS-5	1030			14-16
NS-6	1130			17-18

NS – шкаф для дистрибьюторов

Дизайн



NSM – шкаф для дистрибьюторов

Открытые



Характеристика:

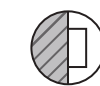
- конструкция из жести с лаковым покрытием
- предназначен для установки нагревательных коллекторов для С.О.
- Белый цвет RAL 9003
- пластиковый замок для плоской отвертки или монеты



Доступные цвета



RAL 9003



Открытый

Доступность



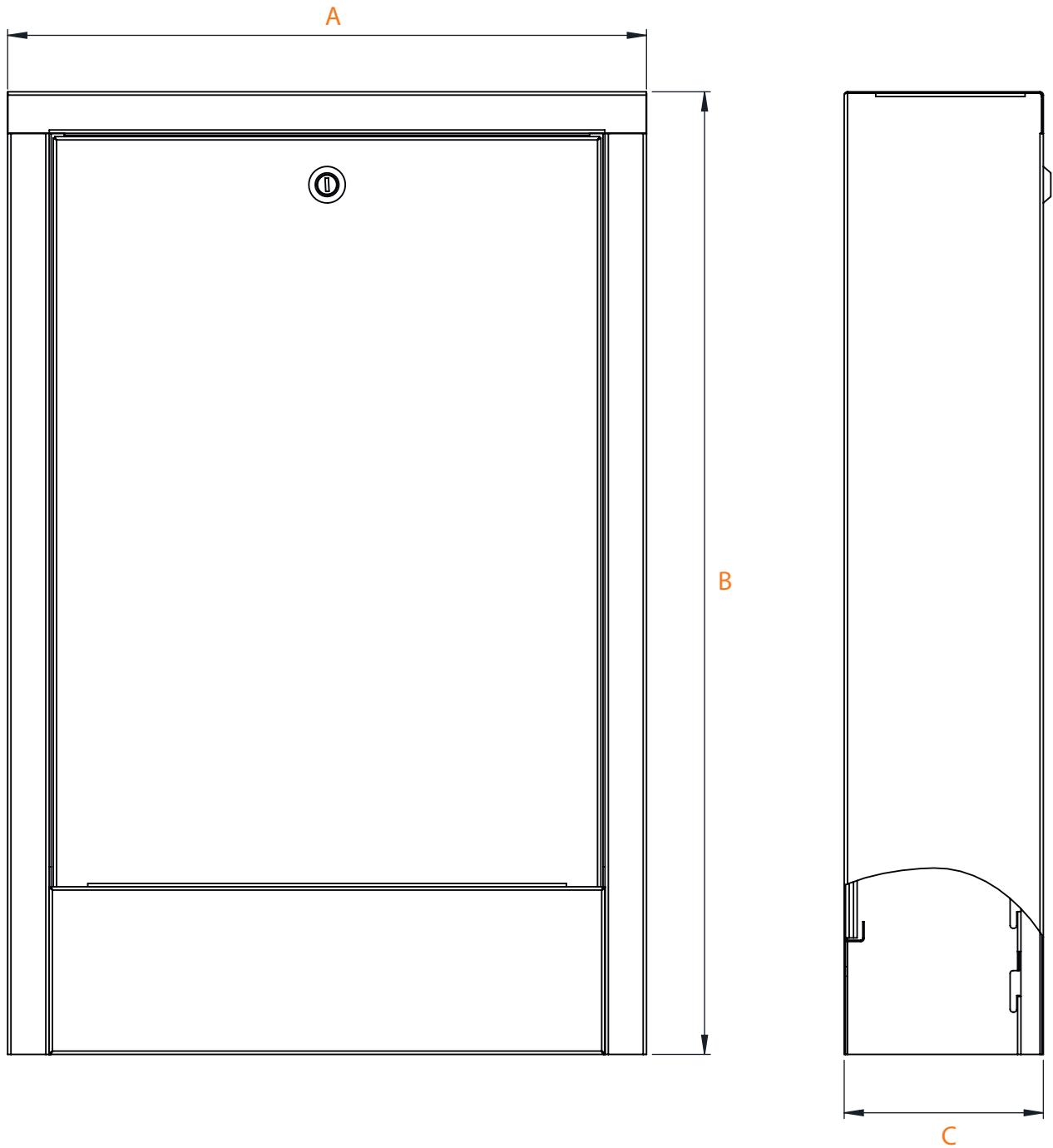
Степень защиты



Код	Размеры в мм			Количество цепей
	Ширина (мм) A	Высота (мм) B	Глубина (мм) B	
NSM-0	385	580	120	4
NSM-1	485			6
NSM-2	615			8
NSM-3	765			10
NSM-4	845			12
NSM-5	1015			14

NSM – шкаф для дистрибьюторов

Дизайн



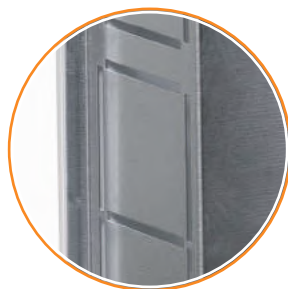
SP- шкаф для распространения напольного потока

Для скрытого монтажа



Характеристика:

- конструкция из жести с лаковым покрытием
- предназначен для установки нагревательных коллекторов для С.О.
- Белый цвет RAL 9003
- пластиковый замок для плоской отвертки или монеты



Доступные цвета



RAL 9003

Монтаж



Скрытый

Доступность



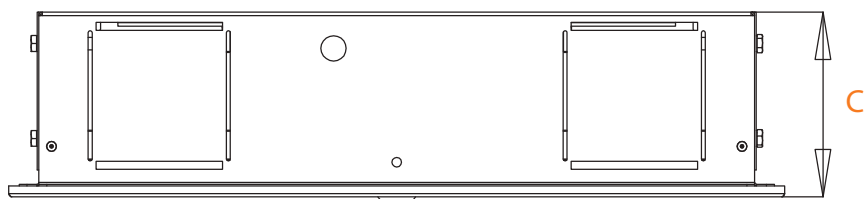
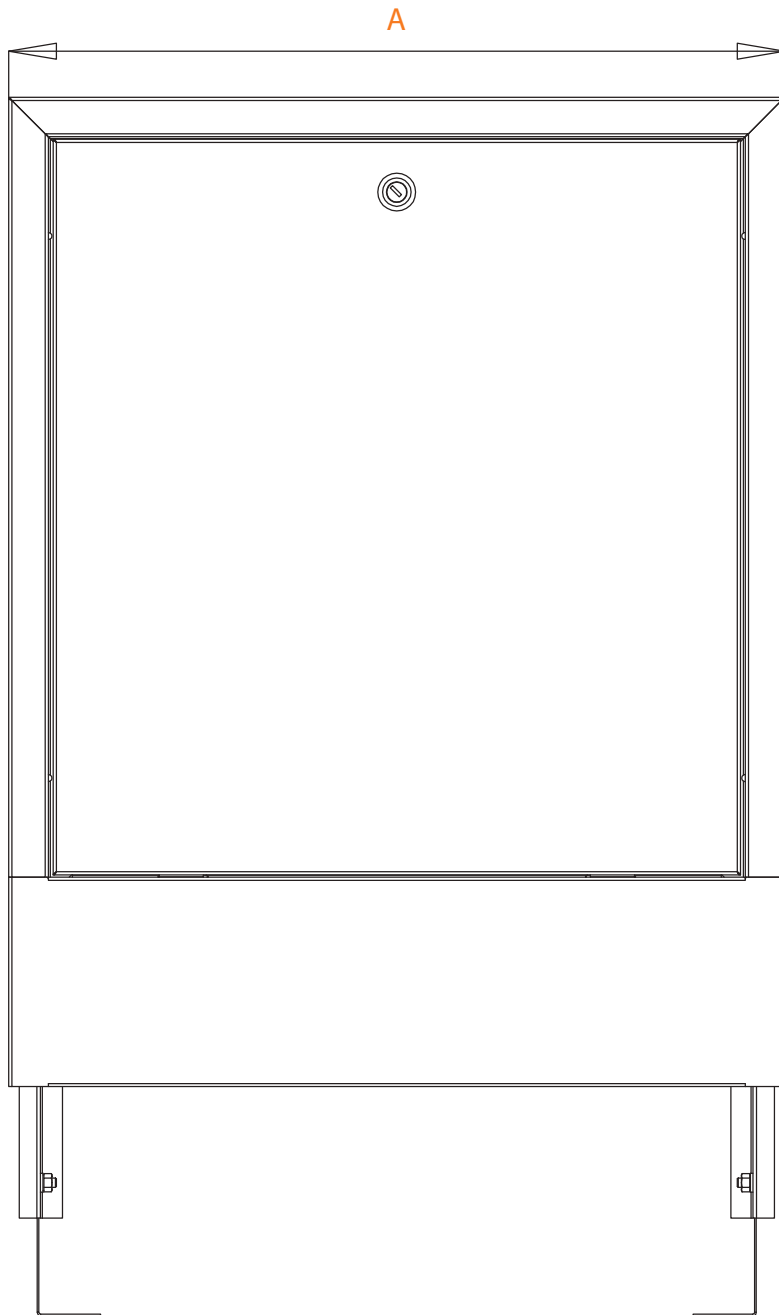
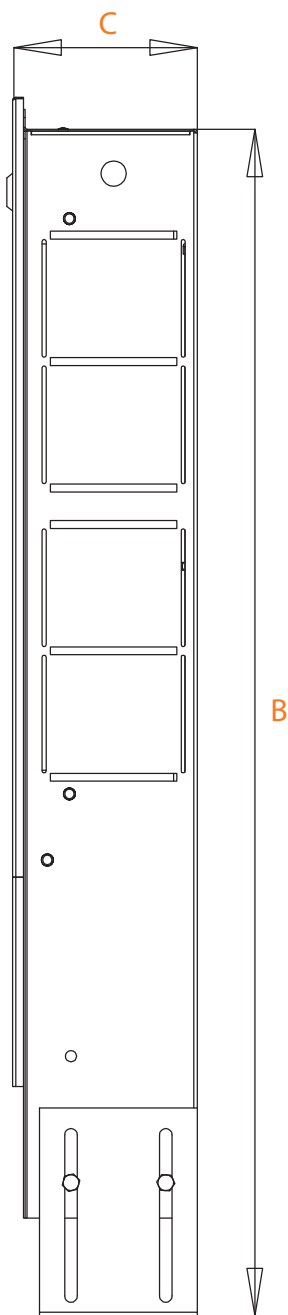
Степень защиты



Код	Размеры в мм			Количество цепей
	Ширина (мм) А	Высота (мм) В	Глубина (мм) В	
SP-0	400	705-805	110-160	2-4
SP-1	450			5-6
SP-2	530			7-8
SP-3	680			9-10
SP-4	830			11-13
SP-5	1030			14-16
SP-6	1130	17-18		

SP – шкаф для распространения напольного потока

Дизайн



SPM – шкаф для распространения напольного потока

Для скрытого монтажа



Характеристика:

- конструкция из жести с лаковым покрытием
- предназначен для установки нагревательных коллекторов для С.О.
- Белый цвет RAL 9003
- пластиковый замок для плоской отвертки или монеты



Доступные цвета



RAL 9003

Монтаж



Скрытый

Доступность



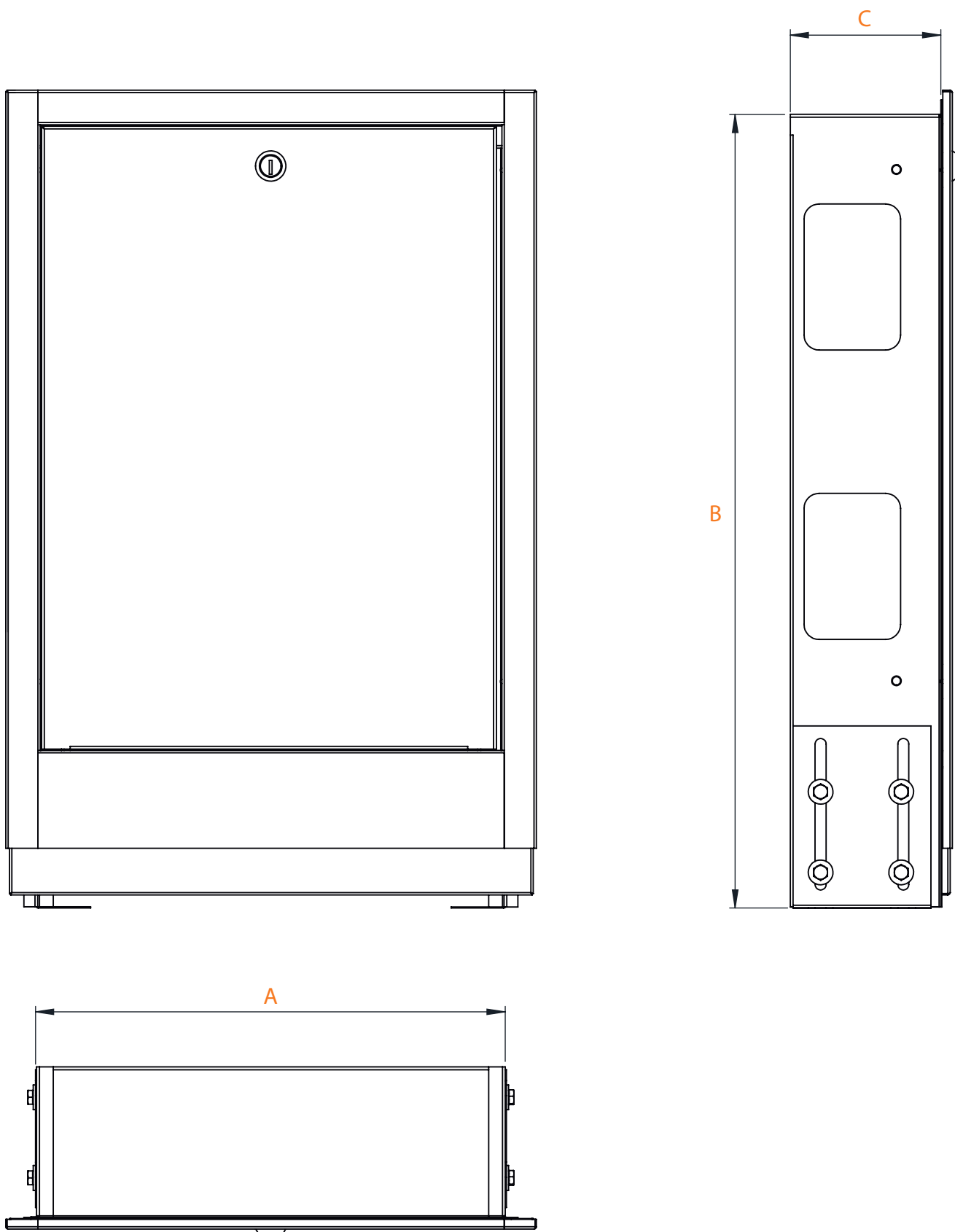
Степень защиты



Код	Размеры в мм			Количество цепей
	Ширина (мм) А	Высота (мм) В	Глубина (мм) В	
SPM-0	335	575-665	110-170	4
SPM-1	435			6
SPM-2	565			8
SPM-3	715			10
SPM-4	795			12
SPM-5	965			14

SPM – шкаф для распространения напольного потока

Дизайн



SWS – шкаф счетчика воды

Открытые



Характеристика:

- конструкция из стальной жести с лаковым покрытием
- предназначен для установки газовых установок и счетчиков воды
- Белый цвет RAL 9003
- замок с ключом



Доступные цвета



RAL 9003

Монтаж



Открытый

Доступность



Степень защиты



Код	Размеры в мм		
	Ширина (мм) А	Высота (мм) В	Глубина (мм) В
SWS 341	300	450	120
SWS 522	500	200	200
SWS 693.5	600	900	350
SWS 832	800	300	200
SWS 1042	1000	400	200
SWS 104.52.5	1000	450	250

Кондиционеры

RS-KLM/D – кондиционеры

Монтаж на крышу или боковую стену | Компрессор



Применение: предлагаемые нами кондиционеры подходят ко всем нашим напольным и навесным шкафам (для меньших мощностей охлаждения). Благодаря специально изготовленным уплотнениям внутренняя часть корпуса остается защищенной высоким IP. Как вариант предлагаются также металлические крышки для кондиционера и сменные фильтры - доступны по индивидуальному запросу.

Технические параметры:

- регулирование температуры с помощью электронного термостата
- источник питания: 230 В / 50 Гц
- степень защиты снаружи: IP34
- степень защиты с внутренней стороны: IP56
- диапазон температур: 17-50 °C

Доступные цвета



RAL 7035

Степень защиты



Внутри



Снаружи

Код	Название	Внутренние размеры рамки			Мощность Хлодницы (W)
		Ш	В	Г	
RS-KLMD-1100-W	Кондиционер для монтажа на крышу, Мощность охлаждения 1100 Вт, для использования Indoor	401	415	572	1100
RS-KLMD-2000-W	Кондиционер для монтажа на крышу, Мощность охлаждения 2000 Вт, для использования Indoor	401	415	572	2000
RS-KLMD-400-W	Кондиционер для монтажа на крышу, Мощность охлаждения 400 Вт, для использования Indoor	259	260	481	400
RS-KLM-1600-W	Кондиционер для бокового и шкафного монтажа, Мощность охлаждения 1600 Вт, для использования Indoor	405	999	237	1600
RS-KLM-2000-W	Кондиционер для бокового и шкафного монтажа, Мощность охлаждения 2000 Вт, для использования Indoor	405	999	237	2000
RS-KLM-380-W	Кондиционер для бокового и шкафного монтажа, Мощность охлаждения 380 Вт, для использования Indoor	285	460	180	380
RS-KLM-640-W	Кондиционер для бокового и шкафного монтажа, Мощность охлаждения 640 Вт, для использования Indoor	316	606	212	640

RS-KLM-PLT – нагревательные и охлаждающие устройства

Компактный | Повышенный IP | На основе ячеек Peltiera



Применение: предлагаемые нами устройства поставляются в комплекте с источником питания 24 В постоянного тока / 230 В переменного тока, биметаллическим термостатом и инструкцией по эксплуатации. Благодаря термостату можно нагревать и охлаждать внутреннюю часть шкафа. Высокая степень защиты IP, несомненно, является большим преимуществом, которое может компенсировать более высокую стоимость устройства и его более низкую мощность охлаждения.

Технические параметры:

- контроль температуры с помощью биметаллического термостата
- источник питания: 230 В / 50 Гц (с источником питания)
- диапазон температур: -20-50 °С

Доступные цвета



RAL 7035



INOX

Степень защиты



Внутри и снаружи

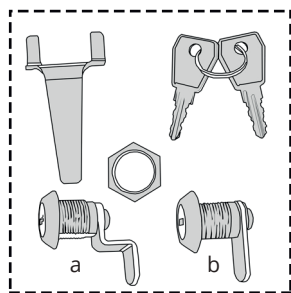


Внутри на 800 Вт

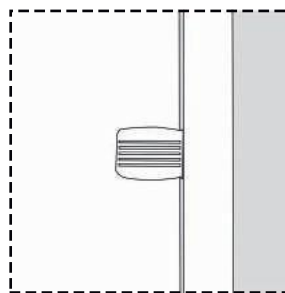
Код	Название	Внутренние размеры рамки			Мощность (W)	Степень защиты IP	
		Ш	В	Г		внутри	снаружи
RS-KLM-100-PLT	Термоэлектрическое устройство на основе ячеек Peltiera, питание 230 В. Мощность нагрева / охлаждения 100 Вт	320	188	166	100	IP56	IP56
RS-KLM-200-PLT	Термоэлектрическое устройство на основе ячеек Peltiera, питание 230 В. Мощность нагрева / охлаждения 200 Вт	320	188	310	200	IP56	IP56
RS-KLM-800-PLT	Термоэлектрическое устройство на основе ячеек Peltiera, питание 230 В. Мощность нагрева / охлаждения 800 Вт	972	514	227	800	IP56	IP66

Инструкция по разборке защелки и сборке замка

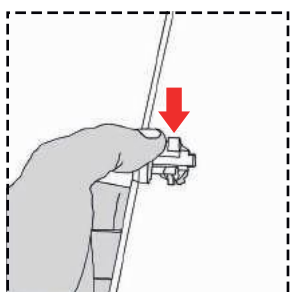
В распределительных щитах типа RP и NRP



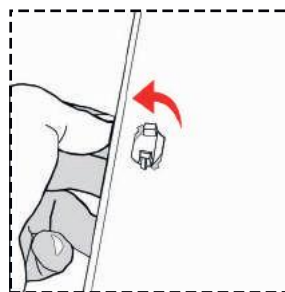
1. Необходимые запчасти
а) замок входит в комплект с распределительным щитом открытого монтажа
б) замок входит в комплект с распределительным щитом скрытого монтажа



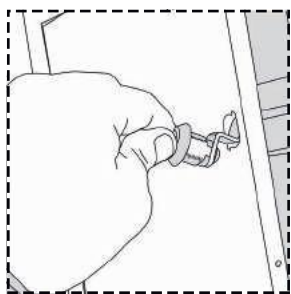
2. Откройте дверь распределительного щита



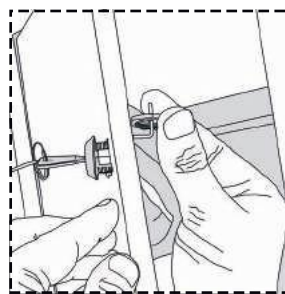
3. Сломайте защелку быстрым движением вниз



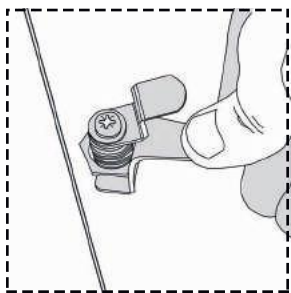
4. Потяните защелку, повернув ее влево



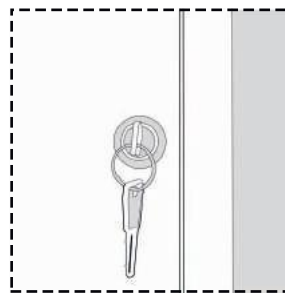
5. Ставьте замок



6. Наденьте гайку



7. Затяните гайку с помощью прилагаемого гаечного ключа



8. Правильно установленный замок.



Sabaj System Sp. z o.o.
30-841 Kraków, ul. Domagały 15
tel. +48 12 653 53 85; fax: +48 12 653 53 82
e-mail: dok@sabaj.pl, biuro@sabaj.pl, marketing@sabaj.pl
www.sabajgroup.com
www.sabaj.pl



Скачать онлайн каталог