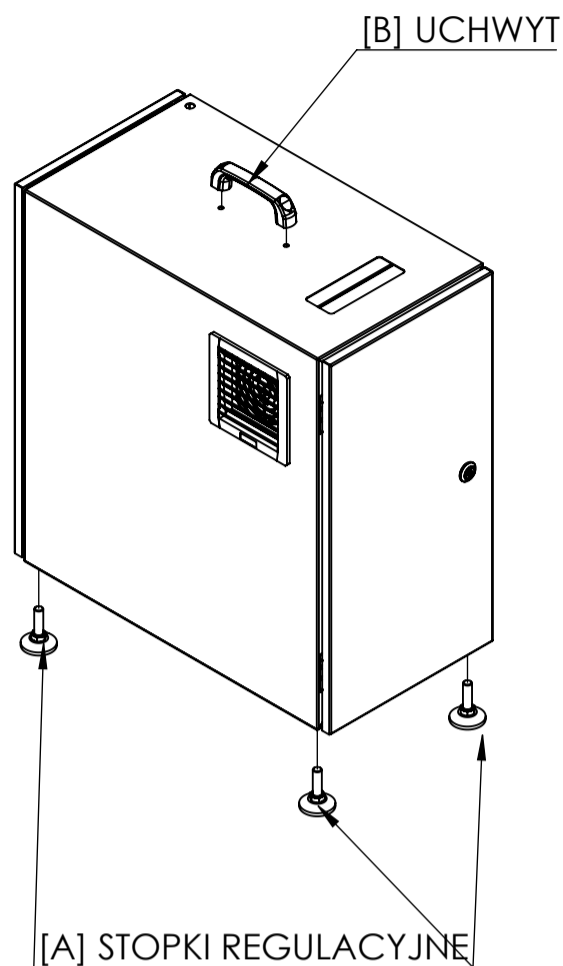


INSTRUKCJA

1. MONTAŻ STOPEK ORAZ UCHWYTU



[A] Stopki wkręcić do obudowy od spodu a następnie wyregulować wysokość wg. własnej potrzeby

[B] Uchwyt przykręcić do obudowy za pomocą 2x śruby ISO 7380-M6-16-OC oraz klucza imbusowego o rozmiarze "4"

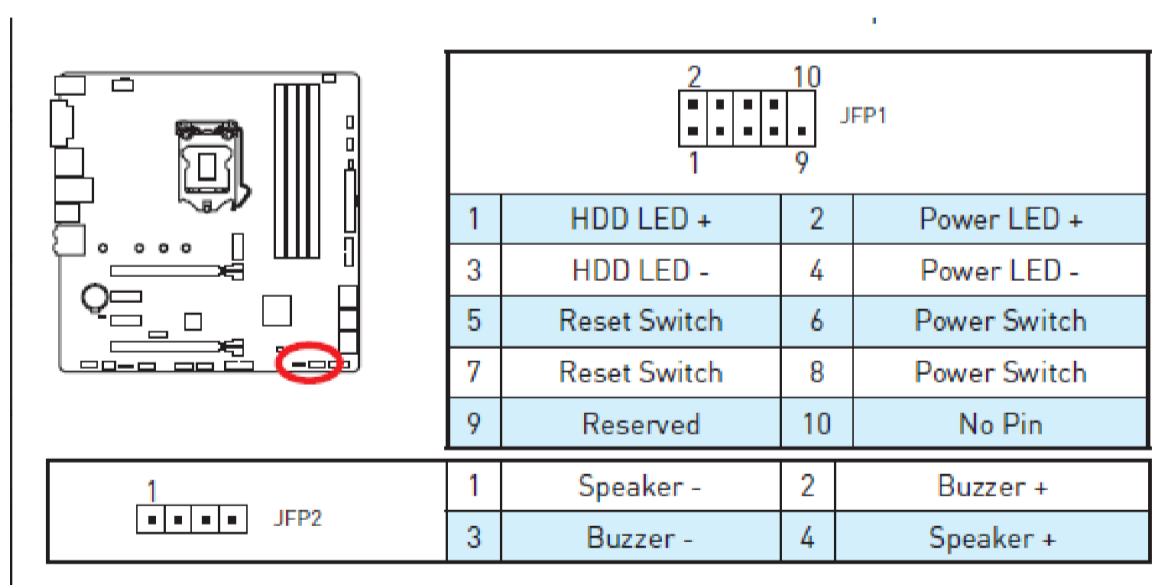
2. PODŁĄCZENIE PRZYCISKU ZASILANIA

* Zdemontuj osłone z komputera (rekomendujemy nie zakładanie jej ponownie) jeśli jednak jest konieczność ponownego jej montażu, znajdź lub wykonaj otwór przez który będziesz w stanie przepuścić przewody od przycisku zasilania.

WAŻNE!!!

Pokazujemy przykład podłączenie przycisku zasilania. Upewnij się jak wygląda podłączenie w twojej płycie głównej zaglądając do instrukcji.

PRZYKŁAD



Odłącz przycisk obudowy komputera z pinów 6 i 8 a w jego miejsce podłącz przycisk z PCBOX-a